

操作说明

ZH

原装手册

变速箱排气装置

罗茨真空泵

PFEIFFER  **VACUUM**

亲爱的顾客：

感谢您选择普发真空产品。您的全新普发真空配件会在您的个性化应用中为您提供全面的性能和无故障支持。普发真空品牌代表了高品质的真空技术，丰富且全面的顶级产品和一流的服务。凭借丰富的专业知识，我们获得了大量实用技能，有助于高效并安全地实施我们的产品。

我们深知本公司的产品切不可干扰您的实际工作，我们也相信本公司的产品能为您提供解决方案，从而帮助您有效、无故障地执行您的个性化应用。

首次投入使用前，请阅读这些操作说明。如果您有任何问题或建议，请随时联系我们，网址：nfo@pfeiffer-vacuum.de。

如需获取普发真空的更多操作说明，详见本公司网站[下载中心](#)。

免责声明

这些操作说明介绍了所有型号的产品。请注意，您的产品可能未配备本文件所述的所有功能。普发真空会不断将产品更新到最新技术水平，恕不另行通知。请注意，在线操作说明可能与产品随附的硬拷贝操作说明有所不同。

此外，对因未正确使用产品或明确定义为可预见的误用而造成的损坏，普发真空不承担任何责任或义务。

版权

本文档属于普发真空的知识产权，本文档的所有内容均受版权保护。未经普发真空事先书面许可，不得拷贝、更改、复制或出版本文档的任何内容。

我们保留更改本文档中技术数据和信息的权利。

目录

1	关于本手册	4
	1.1 有效性	4
	1.2 规格	4
	1.3 缩写	4
2	产品介绍	6
3	安装	7
	3.1 安装带有不锈钢波纹软管的变速箱排气装置	7
	3.2 安装带有塑料软管的变速箱排气装置	8
4	维护	9
	4.1 保养信息	9
	4.2 清洁油分离器	9
5	尺寸	10

1 关于本手册



重要提示

使用前务必仔细阅读。
务请保存手册以备将来查阅。

1.1 有效性

本文件适用于以下设备：

- 用于 Okta 250 至 Okta 6000 的带有金属和塑料软管的排气装置
- 用于 Okta 250 M 至 Okta 6000 M 的带有金属和塑料软管的排气装置

1.2 规格

泵的类型	法兰设计	连接	变速箱排气装置带有塑料软管	变速箱排气装置带有不锈钢波纹管
Okta 250 Okta 250 M	ISO-F	3× G 3/8"	PP 041 455 -T	PP 041 456 -T
Okta 300 Okta 300 M	ISO-F PN16	1× G 1/2" 2× G 3/8"	PP 042 724 -T	PP 042 726 -T
Okta 500 Okta 500 M	ISO-F	3× G 3/8"	PP 041 455 -T	PP 041 456 -T
Okta 500 Okta 500 M	PN16	1× G 1/2" 2× G 3/8"	PP 042 724 -T	PP 042 726 -T
Okta 600 Okta 600 M	ISO-F PN16	1× G 1/2" 2× G 3/8"	PP 042 724 -T	PP 042 726 -T
Okta 800 Okta 800 M	ISO-F PN16	1× G 1/2" 2× G 3/8"	PP 042 724 -T	PP 042 726 -T
Okta 1000 Okta 1000 M	ISO-F PN16	3× G 3/8"	PP 043 887 -T	PP 043 888 -T
Okta 2000 Okta 2000 M	ISO-F PN16	3× G 3/8"	PP 043 887 -T	PP 043 888 -T
Okta 4000 Okta 4000 M	ISO-F PN16	3× G 3/8"	PP 045 891 -T	PP 043 888 -T
Okta 6000 Okta 6000 M	ISO-F PN16	3× G 3/8"	PP 045 891 -T	PP 043 888 -T

表格 1: 产品型号

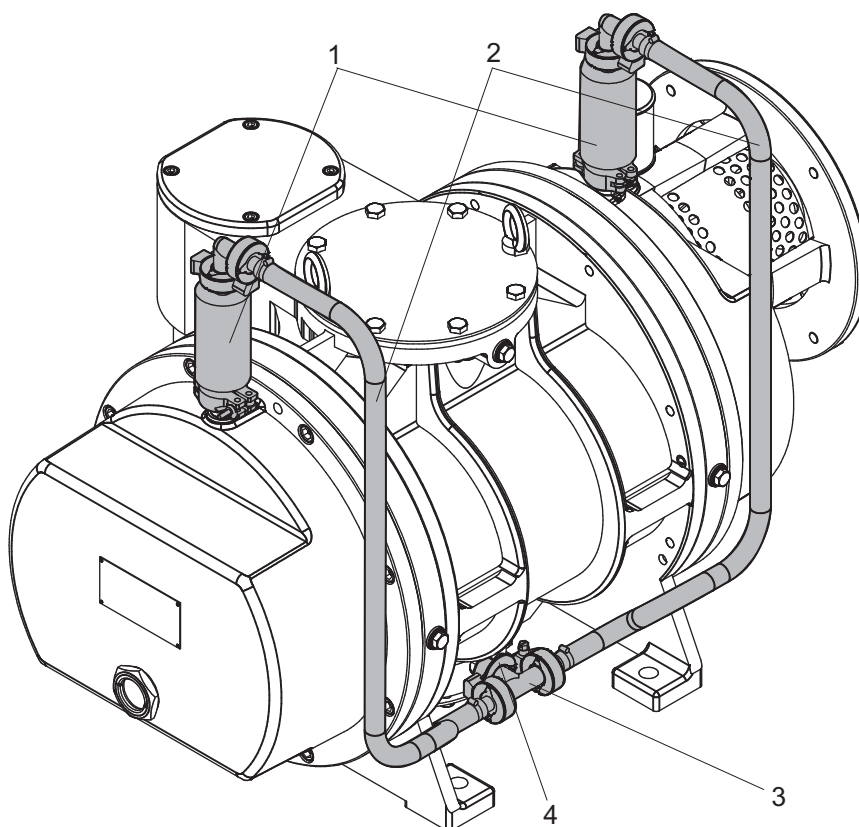
1.3 缩写

DN	公称通径(源自法文: diamètre nominal)
M 型	配有磁耦合器的罗茨真空泵
WAF	平面测量宽度
PN	公称压力级(压力公称)
ISO	国际标准化组织

DIN	德国标准化研究所 (Deutsches Institut für Normung)
KF	小法兰

表格 2: 本文件中使用的缩写

2 产品介绍



图片 1: 装配变速箱排气装置

- | | |
|--------------------|---------------|
| 1 油分离器 | 3 真空侧的连接 |
| 2 连接线 DN 10 ISO-KF | 4 集成在定心环内的止回阀 |

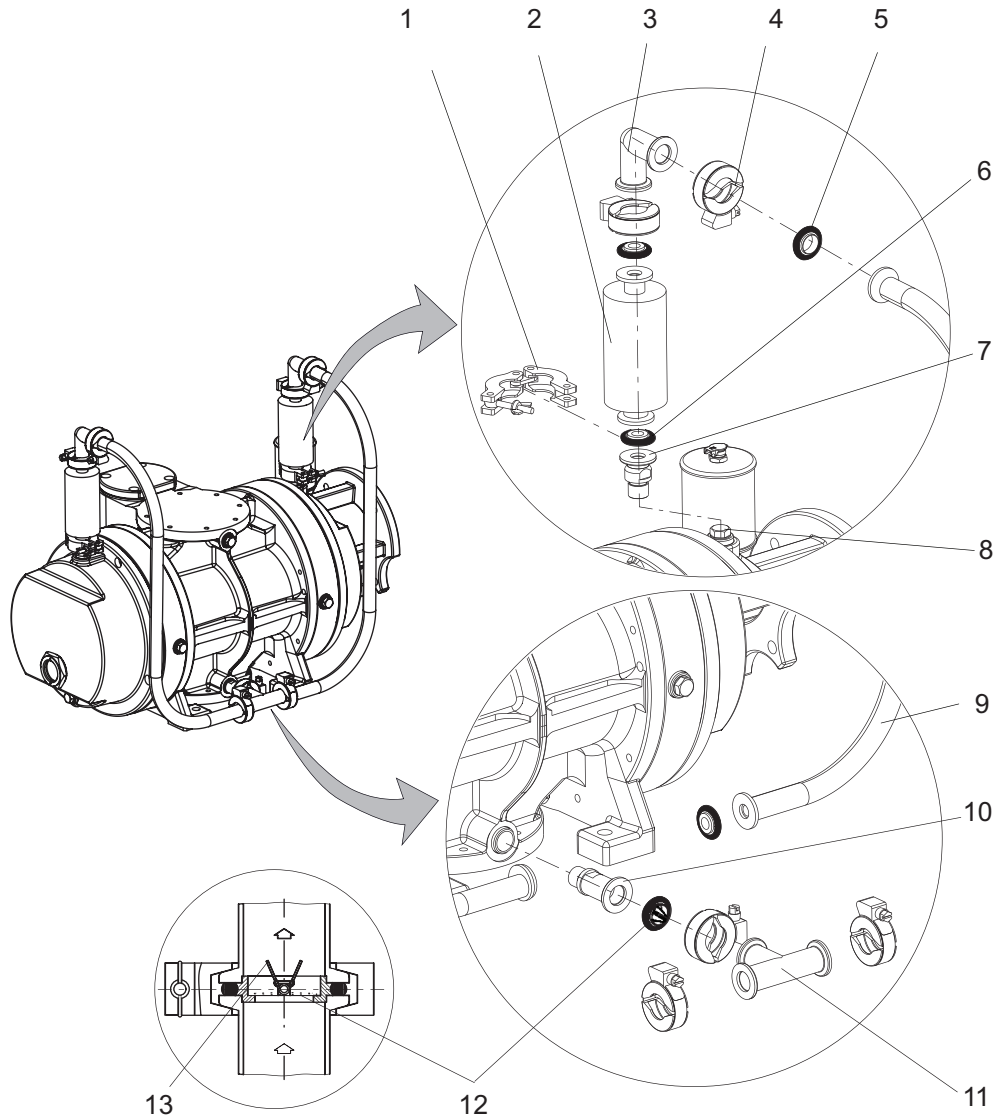
变速箱排气装置将罗茨真空泵的变速箱和轴承室与真空侧连接起来，在较短的周期时间内实现快速的压力均衡。在连接线上的 2 个油分离器可防止任何潜在的油进入吸入室。

真空侧的止回阀可以防止任何不必要的压力积聚，并可以防止工作流体在排空真空室时产生泡沫。

如果需要非常干净的工艺真空，可以另用单独的前级泵对油室进行排气。

3 安装

3.1 安装带有不锈钢波纹软管의变速箱排气装置



图片 2: 带有不锈钢波纹软管的变速箱排气装置

- | | |
|----------------|----------------------|
| 1 卡簧 | 8 润滑剂填料螺丝 |
| 2 油分离器 | 9 带有小法兰的不锈钢波纹软管 |
| 3 弯头 | 10 带有 O 形圈的螺纹法兰前级真空侧 |
| 4 拧紧带箍卡簧 | 11 T 型件 |
| 5 定心环 | 12 带有止回阀的定心环 |
| 6 带有螺纹法兰的减少定心环 | 13 止回阀的阀瓣(=>安装方向) |
| 7 螺纹法兰润滑剂填充孔 | |

所需的工具

- 开口扳手, WAF 17
- 螺丝刀
- 已校准的扭力扳手(紧固系数 ≤ 2.5)

连接带有不锈钢波纹软管的变速箱排气装置

1. 拧下两颗润滑剂填料螺丝。
2. 拧下前级真空侧上测量连接孔处的锁定螺钉。
3. 安装螺纹法兰以代替锁紧螺丝(例如 DN 10 ISO-KF)。
 - 拧紧扭矩: **32 Nm**

4. 将两个油分离器安装在变速箱和轴承室上。
5. 将带有定心环的连接线安装到连接件上。
6. 安装带有止回阀的定心环
 - 止回阀的阀瓣必须对准罗茨泵。
7. 安装紧固带箍卡簧。

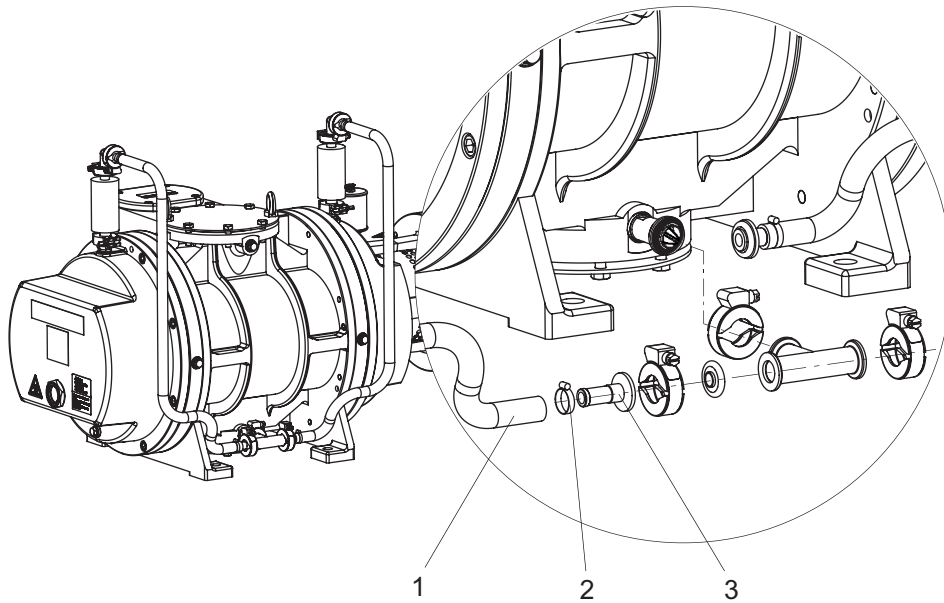
3.2 安装带有塑料软管的变速箱排气装置

注意

热应力或机械应力对塑料软管造成的损坏

如果塑料软管受到机械应力或过热，则软管存在持续损坏的风险。

- ▶ 在安装过程中，保护软管免受机械负载的影响，例如防止与外壳发生摩擦接触。
- ▶ 安装软管，使其在工作温度下不会与泵壳发生接触。



图片 3： 塑料软管配置的差异

- | | |
|--------|---------|
| 1 塑料软管 | 3 软管适配器 |
| 2 软管接头 | |



带有塑料软管的变速箱排气装置差异

安装方法与不锈钢波纹软管的安装相同。差异非常小：

- 软管必须缩短。
- 软管适配器应在软管的末端安装有相应的软管接头。

4 维护

4.1 保养信息

警告

被有毒物质污染过的组件或设备会危害人员健康，甚至造成中毒

有毒的工艺介质会导致装置或其中的部件受到污染。如果维修过程中接触上述有毒物质，则可危害健康。非法的有毒物质废弃可造成环境破坏。

- ▶ 采取适当的安全防范措施，防止有毒的工艺介质危害健康或污染环境。
- ▶ 在执行保养作业前对涉及零件进行去污。
- ▶ 穿戴防护装备。

注意

维护不当时可导致财产损失

不专业的真空泵操作可能导致设备损坏，普发真空对此不承担任何责任。

- ▶ 建议充分使用本公司提供的维修培训内容。
- ▶ 订购备件时，请注明铭牌上的信息。

维护指南

1. 停止真空泵运行，并视需要让其冷却。
2. 通过进气侧将真空泵内压力降低至大气压力。
3. 只能使用工业酒精或异丙醇清洁泵部件。
4. 避免清洗剂残留在真空泵内或油分离器内。

4.2 清洁油分离器

油分离器填充有松散的填充材料层(拉西环填料)。这些填充材料在油雾分离过程中增大了有效表面的尺寸。如果进行了压力平衡，则分离的润滑油将被引导回机油室。

必要条件

- 真空泵已冷却。

耗材

- 异丙醇

所需的工具

- 开口扳手，WAF 17
- 螺丝刀
- 已校准的扭力扳手(紧固系数 ≤ 2.5)

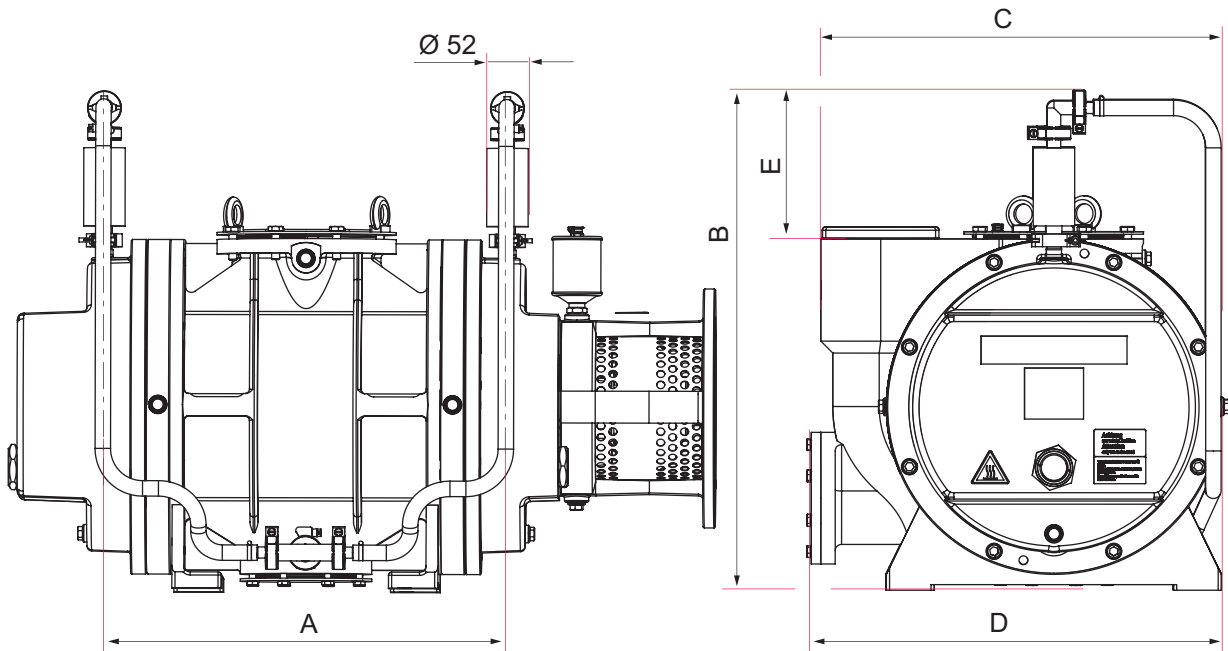
清洁油分离器

普发真空公司建议，无论相应的工作过程和过程中产生的污染如何，每年都应清洁一次油分离器。

1. 从罗茨真空泵上拆下油分离器。
2. 用异丙醇填充外壳并冲洗外壳。
3. 对于更高的污染程度，可能需要重复该过程。
4. 使用轻型空气喷射器抽空或吹干外壳的内部。
5. 安装油分离器。
 - 拧紧扭矩: **32 Nm**

5 尺寸

尺寸单位: mm



图片 4: 带有变速箱排气装置的罗茨泵

泵尺寸	A	B	C		D		E
			塑料软管	不锈钢波纹管	塑料软管	不锈钢波纹管	
Okta 250	300	476	323	369	-	-	210
Okta 500	410	476	323	369	-	-	210
Okta 1000	455	571	435	435	458	458	190
Okta 2000	506	626	502	502	514	514	190
Okta 4000	530	731	655	655	675	675	190
Okta 6000	780	731	655	655	675	675	190

表格 3: 尺寸

VACUUM SOLUTIONS FROM A SINGLE SOURCE

Pfeiffer Vacuum stands for innovative and custom vacuum solutions worldwide, technological perfection, competent advice and reliable service.

COMPLETE RANGE OF PRODUCTS

From a single component to complex systems:

We are the only supplier of vacuum technology that provides a complete product portfolio.

COMPETENCE IN THEORY AND PRACTICE

Benefit from our know-how and our portfolio of training opportunities!

We support you with your plant layout and provide first-class on-site service worldwide.

A - Date 1904 - P/N:PW0327BZH



Are you looking for a
perfect vacuum solution?
Please contact us

Pfeiffer Vacuum GmbH
Headquarters • Germany
T +49 6441 802-0
info@pfeiffer-vacuum.de

www.pfeiffer-vacuum.com

PFEIFFER  **VACUUM**