



**Pascal**

저진공 및 중진공용 2단 회전 날개 펌프



실험실 재배 다이아몬드



글러브 박스



누출 감지

# Pascal

## 저진공 및 중진공용 2단 회전 날개 펌프



신뢰성

您的附加价值



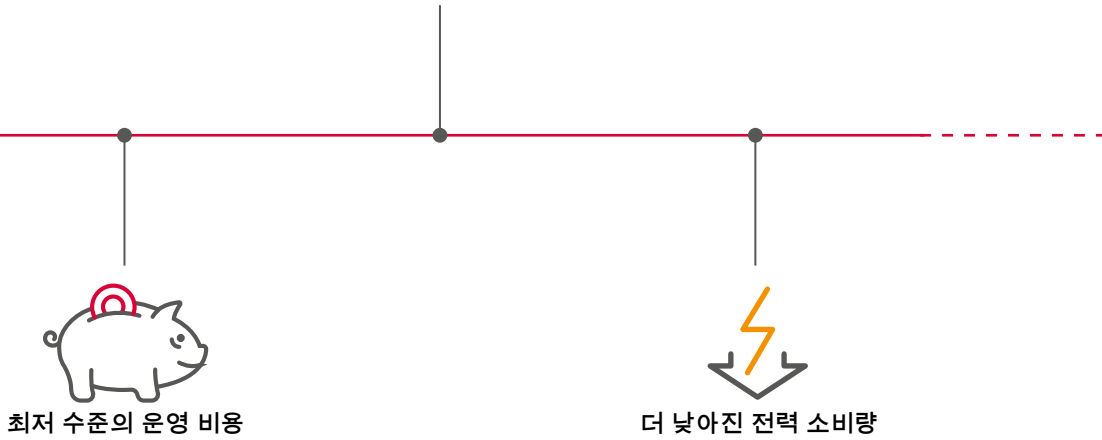
2단 Pascal 회전 날개 펌프는 진공 펌프의 설계와 산업 생산에서 수십 년의 경험을 쌓은 결과입니다. 전세계에 설치된 펌프 대수는 500,000대를 상회합니다.

펌프 속도가 5 ~ 22 m<sup>3</sup>/h인 Pascal 시리즈의 펌프는 매우 까다로운 산업, 분석 및 연구개발 응용분야에서 사용되고 있습니다.

이 시리즈의 특징은 고품질과 신뢰성입니다. 오일 윤활식 Pascal 펌프의 4가지 버전은 다른 요구에 대해 최적의 조정을 가능하게 해줍니다.



저소음



최저 수준의 운영 비용

더 낮아진 전력 소비량

다음 버전을 사용할 수 있습니다.

- SD 버전 : 중진공 범위에서 비부식성 기체를 사용하는 모든 진공 응용 분야용
- I 버전 : 측정 분석의 요건 및 높은 기체 처리량을 충족
- C1 버전 : 유해하거나 부식성이 있는 기체를 사용하는 응용 분야용
- C2 버전 : 펌핑 환경이 가장 유해하고 가혹한 조건의 응용 분야용

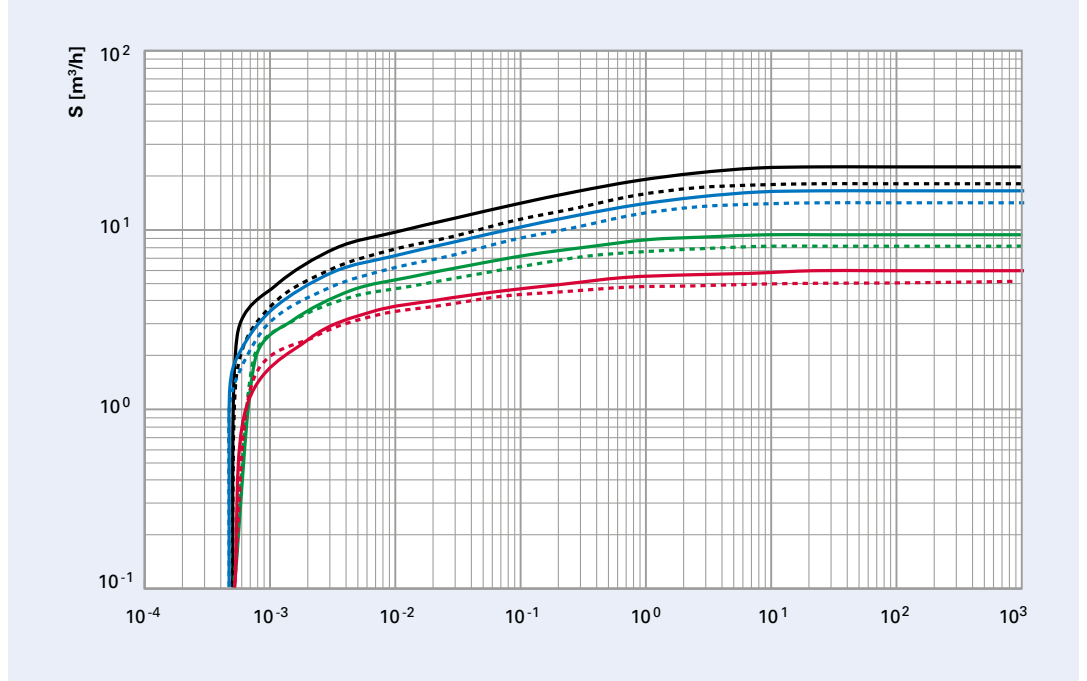
I, C1 및 C2 시리즈의 모든 펌프에는 기체 처리량이 높은 공정에서 높은 신뢰성을 보장하는 강제 순환 시스템이 포함되어 있습니다.

# Pascal

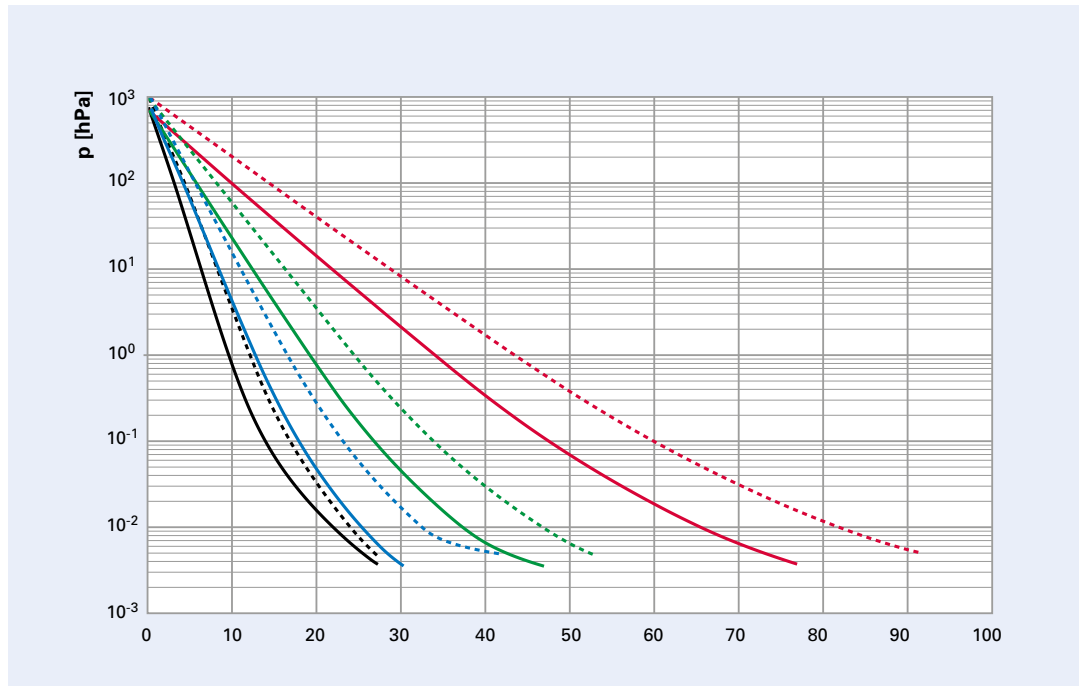
## 펌프 속도 및 치수

### 펌프 속도

Pascal 2005-2021



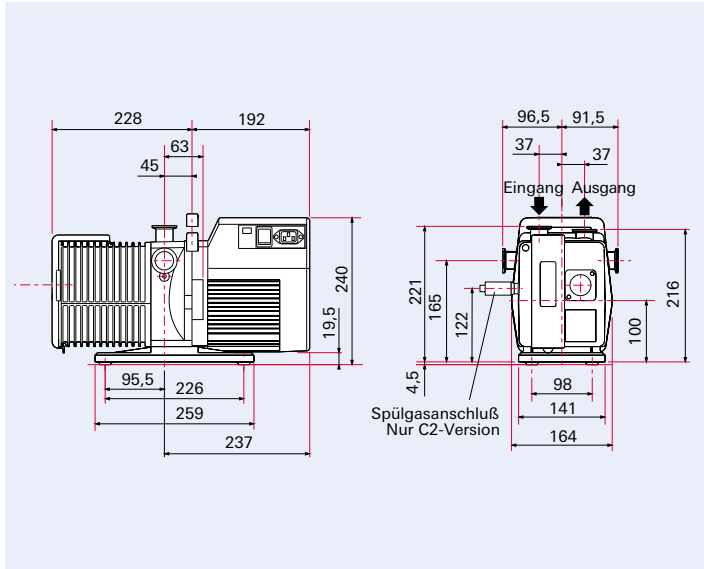
Pascal 2005-2021, 유입 압력 강하(부피 500 l)



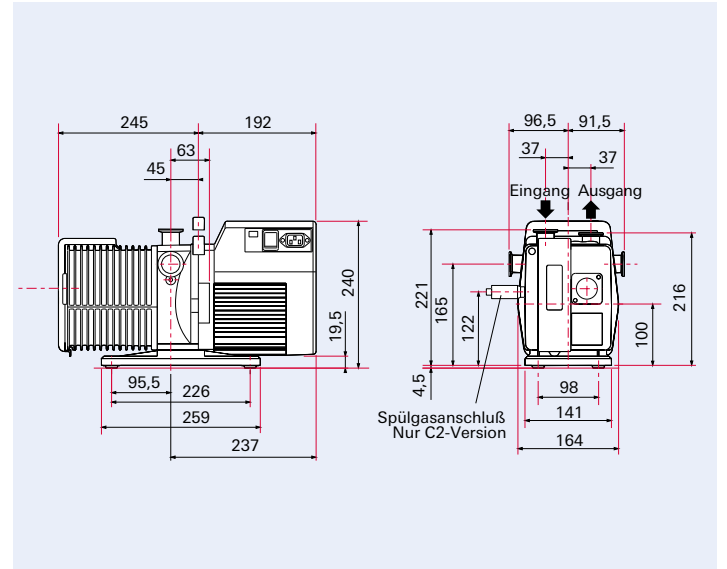
- Pascal 2005, 50 Hz
- Pascal 2005, 60 Hz
- Pascal 2010, 50 Hz
- Pascal 2010, 60 Hz
- Pascal 2015, 50 Hz
- Pascal 2015, 60 Hz
- Pascal 2021, 50 Hz
- Pascal 2021, 60 Hz

치수

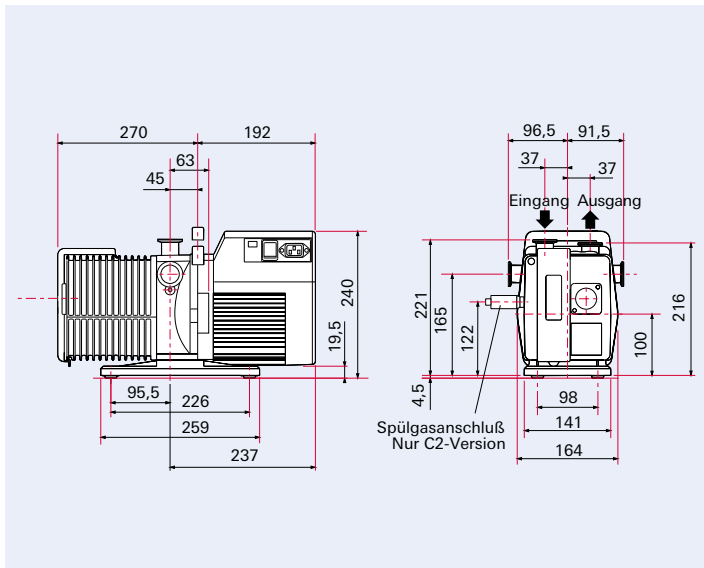
Pascal 2005



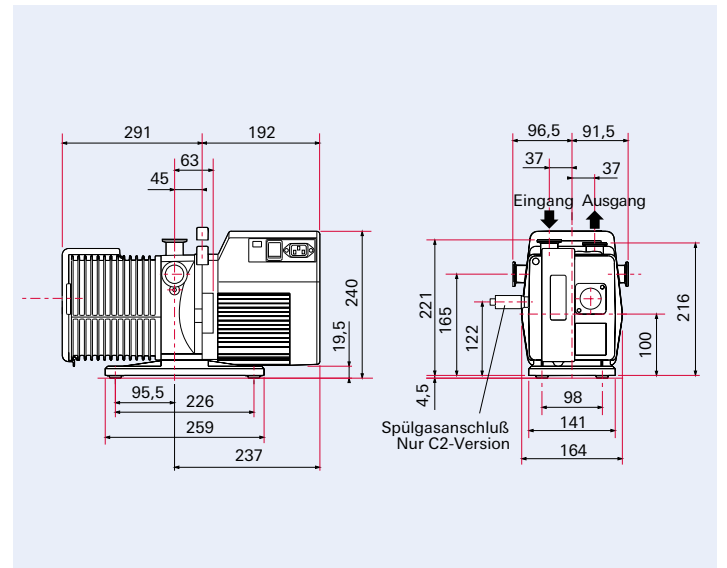
Pascal 2010



Pascal 2015



Pascal 2021



치수(단위: mm)

# Pascal

## 기술 데이터, 주문 번호 및 부속품

### Pascal

**5 · 10<sup>-4</sup> Pa**

기체 밸러스트가 없는  
상태에서의 최종 압력

**12–45 °C**

주위 온도



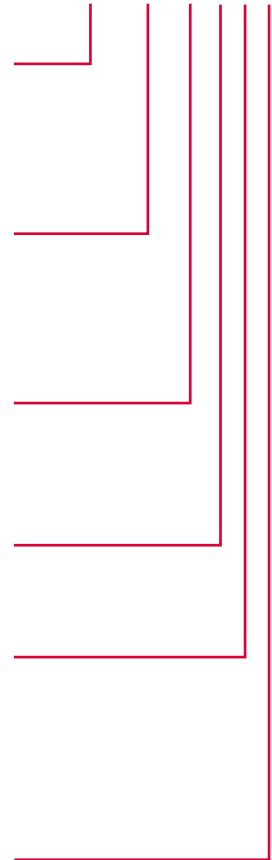
### 기술 데이터

	Pascal 2005	Pascal 2010	Pascal 2015	Pascal 2021
플랜지(in)	DN 25 ISO-KF	DN 25 ISO-KF	DN 25 ISO-KF	DN 25 ISO-KF
플랜지(외부)	DN 25 ISO-KF	DN 25 ISO-KF	DN 25 ISO-KF	DN 25 ISO-KF
50Hz에서의 펌프 속도	5 m <sup>3</sup> /h	9 m <sup>3</sup> /h	14 m <sup>3</sup> /h	18 m <sup>3</sup> /h
60Hz에서의 펌프 속도	6 m <sup>3</sup> /h	10,5 m <sup>3</sup> /h	16,5 m <sup>3</sup> /h	22 m <sup>3</sup> /h
기체 밸러스트가 없는 상태에서의 최종 압력	5 · 10 <sup>-4</sup> hPa	5 · 10 <sup>-4</sup> hPa	5 · 10 <sup>-4</sup> hPa	5 · 10 <sup>-4</sup> hPa
기체 밸러스트가 있는 상태에서의 최종 압력	10 <sup>-2</sup> hPa	10 <sup>-2</sup> hPa	10 <sup>-2</sup> hPa	10 <sup>-2</sup> hPa
작동 유체 채우기	0,83	0,95	0,95	0,98
보호 범주	IP43	IP43	IP43	IP43
분선 요구사항 50 Hz	0,45 kW	0,45 kW	0,45 kW	0,45 kW
분선 요구사항 60 Hz	0,55 kW	0,55 kW	0,55 kW	0,55 kW
50Hz에서의 회전 속도	1,500 rpm	1,500 rpm	1,500 rpm	1,500 rpm
60Hz에서의 회전 속도	1,800 rpm	1,800 rpm	1,800 rpm	1,800 rpm
주위 온도	12–45 °C	12–45 °C	12–45 °C	12–45 °C
중량	25 kg	26 kg	27 kg	28 kg
표준 냉각 방법	공기	공기	공기	공기

### 주문 번호

펌프 속도	aa
5 m <sup>3</sup> /h	05
10 m <sup>3</sup> /h	10
15 m <sup>3</sup> /h	15
21 m <sup>3</sup> /h	21
시리즈	bb
I 시리즈	AE
SD 시리즈	SD
C1 시리즈	C1
C2 시리즈	C2
모터 타입	c
1 ph(스위치 포함)	M
1 ph(스위치 제외)	S
3 ph	T
전압 <sup>1)</sup>	d
저전압	L
고전압	H
케이블 (길이 2 m)	e
미국	A
유럽	E
영국	K
일본	J
스위스	S
오일 <sup>2)</sup>	f
광유(A120)	M
광유 없음	N

2aabbcdef



<sup>1)</sup> 1 ph (M, S); L (저전압) 90–132 V, 50 Hz; 90–132 V, 60 Hz  
 1 ph (M, S); H (고전압) 180–254 V, 50 Hz; 180–254 V, 60 Hz  
 3 ph (T); L (저전압) 170–254 V, 50 Hz; 170–300 V, 60 Hz  
 3 ph (T); H (고전압) 342–460 V, 50 Hz; 342–520 V, 60 Hz

<sup>2)</sup> C2 시리즈의 경우, 코드 N만 선택할 수 있습니다. 초기에 펌프에는 A113 합성 유체가 채워져 있으며, 오일은 별도로 주문해야 합니다.

오일 유형	설명	도달 가능 최종 압력	응용 분야	크기	미국 주문 번호	기타 국가
A120	일반용 광유, 50Hz용 다목적 오일	< 3 · 10 <sup>-3</sup> hPa	공기, 비부식성 기체, 비활성 기체; 높은 점도	2 리터		<b>068099</b>
				5 x 2 리터		<b>068844</b>
				56 리터		<b>010991</b>
A113	퍼플루오르폴리에테르 합성유	< 5 · 10 <sup>-3</sup> hPa	산소, 오존, 할로겐, 유기 및 무기 용제, 높은 내부식성 기체, 플라즈마 식각에 적합, 비인화성	1 kg	<b>98703</b>	
				2 kg	<b>98704</b>	
				8 kg	<b>98705</b>	
				0,5 리터		<b>064657</b>
				2,5 리터		<b>064659</b>
A119	일반용 광유, 60Hz용 다목적 오일	< 3 · 10 <sup>-3</sup> hPa	공기, 비부식성 기체, 비활성 기체; 낮은 점도, 저온에서 양호한 시작 속성	1 리터	<b>98101</b>	<b>103855</b>
				1 갤런	<b>98102</b>	
				55 갤런	<b>98103</b>	
A121	산화 방지 첨가제가 든 이중 증류 광합성유	< 3 · 10 <sup>-3</sup> hPa	대기압에서 주기적 펌핑, 고온 및 고압용, 산성 및 유기 증기 저항, 플라즈마 식각에 부적합	1 리터	<b>14128</b>	<b>102724</b>
A102	항유화제가 든 광유	< 3 · 10 <sup>-2</sup> hPa	오일과 물 분리(항유화), 수증기 건조 및 펌핑, 냉동 건조	2 리터	<b>010996</b>	<b>010996</b>
				5 x 2 리터		<b>068853</b>
				56 리터		<b>010987</b>
A111	첨가제를 사용한 탄화수소 안티 에멀전 광유	< 1 · 10 <sup>-2</sup> hPa	기체 순환 및 기체 회수; 산화 민감 (대기압에서 빈번한 사이클에 부적합), 고압, 고온	1 리터	<b>064656</b>	
				2 리터		<b>064655</b>
				5 x 2 리터		<b>068854</b>
A200	온도 안정적 광합성유, 이중 증류	< 2 · 10 <sup>-3</sup> hPa	부식성 기체 및 이온화 플라즈마에 저항, 낮은 역류	1 리터	<b>98201</b>	<b>068694</b>
				1 갤런	<b>98202</b>	
				55 갤런	<b>98203</b>	
				3.8 리터		<b>068695</b>
				19 리터		<b>068696</b>
A300	첨가제를 사용하지 않은 이중 증류 백색 광유, CAS Nr 8042-47-5	< 5 · 10 <sup>-3</sup> hPa	부식성 기체 및 이온화 플라즈마에 높은 저항, 할로겐 및 Lewis 산에 저항; 낮은 역류	1 리터	<b>98301</b>	<b>068890</b>
				1 갤런	<b>98302</b>	
				55 갤런	<b>98303</b>	
				3.8 리터		<b>068891</b>
				19 리터		<b>068892</b>

A200 및 A300: 낮은 점도, 저온에서 양호한 시동 속성

**주문 정보 정비 키트**

모델	메이저 키트	마이너 키트	샤프트 실 키트
2005 I	<b>103906</b>	<b>103912</b>	<b>65612</b>
2010 I	<b>103907</b>	<b>103912</b>	<b>65612</b>
2015 I	<b>103908</b>	<b>103912</b>	<b>65612</b>
2021 I	<b>103909</b>	<b>103912</b>	<b>65612</b>
2005 SD	<b>103902</b>	<b>103911</b>	<b>65875</b>
2010 SD	<b>103903</b>	<b>103911</b>	<b>65875</b>
2015 SD	<b>103904</b>	<b>103911</b>	<b>65875</b>
2021 SD	<b>103905</b>	<b>103911</b>	<b>65875</b>
2005 C1	<b>104976</b>	<b>104975</b>	<b>65612</b>
2010 C1	<b>104977</b>	<b>104975</b>	<b>65612</b>
2015 C1	<b>104978</b>	<b>104975</b>	<b>65612</b>
2021 C1	<b>104979</b>	<b>104975</b>	<b>65612</b>
2010 C2	<b>104614</b>	<b>104975</b>	<b>65612</b>
2015 C2	<b>104615</b>	<b>104975</b>	<b>65612</b>
2021 C2	<b>104616</b>	<b>104975</b>	<b>65612</b>
1005 SD	<b>104622</b>	<b>103911</b>	<b>65875</b>
1015 SD	<b>104643</b>	<b>105515</b>	<b>65875</b>

현장에서 간편하게 정비할 수 있도록 파이프 베콤은 다음과 같이 교환 가능한 부품을 포함한 정비 키트를 제공하고 있습니다.

- 마이너 키트에는 필요한 모든 실(샤프트 실, O 링, 밸브 등)이 포함되어 있습니다.
- 메이저 키트에는 마이너 키트와 날개, 스프링, 플러그 등이 포함되어 있습니다.
- 샤프트 실 키트에는 외부 샤프트 실링의 주기적인 빠른 갱신에 필요한 립 실이 포함되어 있습니다.
- 5 - 21 m의 샤프트 슬리브3/h 펌프는 키트에 포함되지 않습니다. 이러한 Cr2O3 코팅 슬리브는 저항성이 매우 높아 교체할 필요가 없습니다.
- 슬리브에 마모 징후가 있으면, 다음 부품 번호로 개별적으로 주문해야 합니다.  
주문 번호 **065823**.

## Your Success. Our Passion.

We give our best for you every day –  
worldwide!

완벽한 진공 솔루션을 찾고 계  
십니까 당사로 문의하십시오.

파이버베콤 GmbH  
본사 · 독일  
전화: +49 6441 802-0



All information is subject to change without prior notice. PD 0056 PKO (March 2023/0)

Folgen Sie uns auf Social Media  
#pfeiffervacuum



[www.pfeiffer-vacuum.com](http://www.pfeiffer-vacuum.com)

**PFEIFFER**  **VACUUM**