

사용 설명서



원본만요

OFM 35/65

기계적 오일 필터



고객님,

Pfeiffer Vacuum 제품을 선택해 주셔서 감사합니다. 새로운 Pfeiffer Vacuum 액세서리는 완벽한 성능으로 오작동 없이 개별 애플리케이션에서 사용자를 지원해야 합니다. Pfeiffer Vacuum이라는 이름은 고품질 진공 기술뿐만 아니라 포괄적이고 완벽한 제품군에 속하는 최고 품질의 제품과 일류 서비스를 의미합니다. 이러한 전문성으로 당사는 효율적이고 안전한 제품 구현에 기여하는 다양한 기술을 획득했습니다.

제품이 실제 작업에 방해가 되어서는 안된다는 신념으로 당사는 개별 애플리케이션을 효과적이고 문제없이 실행할 수 있도록 솔루션을 제공합니다.

제품을 처음 작동하기 전에 본 작동 지침을 읽으십시오. 질문이나 제안사항이 있으면 언제든지 info@pfeiffer-vacuum.de로 문의하시기 바랍니다.

Pfeiffer Vacuum의 자세한 작동 지침은 당사 웹사이트([Download Center](#))에서 찾을 수 있습니다.

면책 조항

이 작동 지침에서는 해당 제품의 모든 모델 및 변형에 대해 설명합니다. 제품에는 본 문서에 설명된 모든 기능들이 갖춰져 있지 않을 수 있습니다. Pfeiffer Vacuum은 사전 통보없이 계속해서 제품을 최신 상태로 변경합니다. 온라인 작동 지침은 해당 제품과 함께 제공된 인쇄본 작동 지침과 다를 수 있음을 고려하시기 바랍니다.

또한, Pfeiffer Vacuum은 적절하지 않거나 예측 가능한 오용으로 명시적으로 정의된 제품의 사용으로 인해 발생하는 손상에 대해 책임을 지지 않습니다.

저작권

이 문서는 Pfeiffer Vacuum의 지적 재산이며 이 문서의 모든 내용은 저작권 보호를 받습니다. Pfeiffer Vacuum의 사전 서면 승인 없이 복사, 변경, 복제 또는 게시할 수 없습니다.

당사는 이 문서에 있는 기술 데이터 및 정보를 변경할 권리가 있습니다.

목차

| | | |
|-----------|---------------------------------|-----------|
| 1 | 본 매뉴얼 정보 | 4 |
| 1.1 | 유효성 | 4 |
| | 1.1.1 해당 문서 | 4 |
| | 1.1.2 변형 모델 | 4 |
| 1.2 | 대상 그룹 | 4 |
| 1.3 | 규정 | 4 |
| | 1.3.1 텍스트 지침 | 4 |
| | 1.3.2 그림 문자 | 4 |
| | 1.3.3 제품 상의 스티커 | 5 |
| | 1.3.4 약어 | 5 |
| 2 | 안전 | 6 |
| 2.1 | 일반 안전 정보 | 6 |
| 2.2 | 안전 지침 | 6 |
| 2.3 | 안전 예방책 | 8 |
| 2.4 | 제품 사용 제한 | 8 |
| 2.5 | 적절한 사용 | 8 |
| 2.6 | 예측 가능한 오용 | 8 |
| 2.7 | 작업자 자격 요건 | 8 |
| 3 | 제품 설명 | 10 |
| 3.1 | 기능 | 10 |
| 3.2 | 제품 확인 | 10 |
| 3.3 | 배송 범위 | 10 |
| 4 | 보관 | 11 |
| 5 | 설치 | 12 |
| 5.1 | 오일 덕트 커버 제거 | 13 |
| 5.2 | 오일 필터 설치 | 13 |
| 5.3 | 전기 연결 설정 | 14 |
| 5.4 | 작동 모니터링 설치 | 15 |
| 6 | 작동 | 17 |
| 7 | 정비 | 18 |
| 7.1 | 정비 정보 | 18 |
| 7.2 | 필터 카트리지를 교체 | 18 |
| 8 | 재활용 및 폐기 | 20 |
| 8.1 | 일반 폐기 정보 | 20 |
| 8.2 | 오일 필터 폐기 | 20 |
| 9 | Pfeiffer Vacuum의 서비스 솔루션 | 21 |
| 10 | 예비 부품 | 23 |
| 11 | 액세서리 | 24 |
| 11.1 | 액세서리 정보 | 24 |
| 11.2 | 기타 액세서리 | 24 |
| 12 | 기술 데이터 및 치수 | 25 |
| 12.1 | 기술 데이터 | 25 |
| 12.2 | 치수 | 25 |

1 본 매뉴얼 정보



중요

사용 전에 주의 깊게 읽으십시오.
나중에 참고하기 위하여 매뉴얼을 보관하십시오.

1.1 유효성

본 작동 지침은 Pfeiffer Vacuum 고객용 문서입니다. 이 작동 지침은 지정된 제품의 기능에 대해 설명하고 장치의 안전한 사용을 위해 가장 중요한 정보를 제공합니다. 그러한 설명은 관련 지침에 따라 작성되었습니다. 이 작동 지침에 나온 정보는 제품의 최신 개발 상태를 기준으로 합니다. 본 문서는 고객이 제품에 대해 어떠한 변경도 하는 경우에만 그 효력을 유지합니다.

1.1.1 해당 문서

| 문서 | 번호 |
|---|-----------|
| "로터리 베인 펌프 UNO 35/65 DUO 35/65" 작동 지침 | PK0168 BN |

[Pfeiffer Vacuum Download Center](#)에서 이 문서를 찾아볼 수 있습니다.

1.1.2 변형 모델

- OFM 35/65, 기계적 오일 필터

1.2 대상 그룹

이 작동 지침은 제품에 대해 다음과 같은 활동을 수행하는 모든 사람들을 대상으로 합니다:

- 운송
- 셋업(설치)
- 사용 및 작동
- 해체
- 정비 및 청소
- 보관 또는 폐기

본 문서에서 설명한 작업은 적절한 기술 자격을 갖추고(전문 담당자), 또는 Pfeiffer Vacuum에서 관련 교육을 받은 사람만 수행할 수 있습니다.

1.3 규정

1.3.1 텍스트 지침

문서의 사용 지침은 그 자체로 완전한 일반적인 구조를 따릅니다. 필수 작업은 개별 단계 또는 다중 작업 단계로 표시됩니다.

개별 작업 단계

수평의 단색 삼각형은 작업의 유일한 단계를 나타냅니다.

- ▶ 이것은 개별 작업 단계입니다.

다중 작업 단계의 시퀀스

숫자 목록은 다중 단계가 필요한 작업을 나타냅니다.

1. 단계 1
2. 단계 2
3. ...

1.3.2 그림 문자

문서에서 사용된 그림 문자는 유용한 정보를 나타냅니다.



참고



팁

1.3.3 제품 상의 스티커

이 섹션에서는 제품 상의 모든 스티커와 그 의미에 대해 설명합니다.


| | |
|---|---|
|  | <p>명판(예시) 명판은 필터 캐리어 측면에 있습니다.</p> |
|---|---|

표 1: 제품 상의 스티커

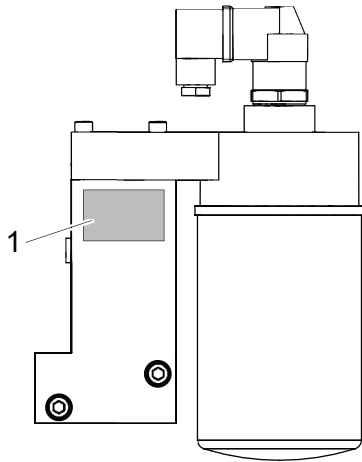


그림 1: 제품의 스티커 위치

1 명판

1.3.4 약어

| 약어 | 본 문서에서 의미 |
|------|------------|
| OFM | 오일 필터, 기계적 |
| WAF | 렌치 크기 |
| n.o. | 상시 열림 |

표 2: 본 문서에서 사용된 약어

2 안전

2.1 일반 안전 정보

본 문서에서는 다음의 4개 위험 수준과 1개 정보 수준을 고려합니다.

| | |
|--|--|
| ⚠ 위험 | |
| <p>임박한 위험</p> <p>준수하지 않을 경우 사망 또는 심각한 부상을 초래할 임박한 위험을 나타냅니다.</p> <ul style="list-style-type: none"> ▶ 위험 상황 방지 지침 | |
| ⚠ 경고 | |
| <p>보류 중인 잠재적 위험</p> <p>준수하지 않을 경우 사망 또는 심각한 부상을 초래할 수 있는 보류 중인 위험을 나타냅니다.</p> <ul style="list-style-type: none"> ▶ 위험 상황 방지 지침 | |
| ⚠ 주의 | |
| <p>보류 중인 잠재적 위험</p> <p>준수하지 않을 경우 경미한 상해를 초래할 수 있는 보류 중인 위험을 나타냅니다.</p> <ul style="list-style-type: none"> ▶ 위험 상황 방지 지침 | |
| 지침 | |
| <p>물적 손해 위험</p> <p>작업자 상해와 관련되지 않는 작업을 강조하기 위해 사용됩니다.</p> <ul style="list-style-type: none"> ▶ 물적 손해 방지 지침 | |
| <div style="border: 1px solid black; padding: 5px; display: inline-block;">  </div> | <p>제품 또는 본 문서에 관한 중요 정보를 나타내는 참고 사항, 팁 또는 예시입니다.</p> |

2.2 안전 지침

본 설명서에 나온 모든 안전 지침은 위험 평가 결과를 기초로 합니다. 해당되는 경우 제품의 모든 수명 주기 단계가 고려되었습니다.

설치 중 위험

| |
|--|
| ⚠ 경고 |
| <p>오염된 유독성 작동유로 인한 건강 위험 및 환경 훼손 위험</p> <p>유독성 공정 매질로 작동유가 오염될 수 있습니다. 작동유를 교체할 때에는 유독성 물질 접촉으로 인한 건강상의 위험이 있습니다. 유독성 물질의 불법 처리는 환경 피해를 야기합니다.</p> <ul style="list-style-type: none"> ▶ 이 매질을 취급할 때에는 개인 보호 장비를 착용하십시오. ▶ 해당 지역 규정에 따라 작동유를 처리하십시오. |
| ⚠ 주의 |
| <p>고온 작동유로 인한 화상</p> <p>작동유를 배출할 때 피부 접촉에 의한 화상 위험.</p> <ul style="list-style-type: none"> ▶ 보호 장비를 착용하십시오. ▶ 적합한 수집용기를 사용하십시오. |

작동 중 위험

⚠ 주의

고온 표면에 화상 위험
 작동 및 주변 조건에 따라 진공 펌프의 표면 온도가 70°C 이상으로 상승할 수 있습니다.
 ▶ 적합한 접촉 보호를 제공하십시오.

정비 중 위험

⚠ 경고

오염된 유독성 작동유로 인한 건강 위험 및 환경 훼손 위험
 유독성 공정 매질로 작동유가 오염될 수 있습니다. 작동유를 교체할 때에는 유독성 물질 접촉으로 인한 건강상의 위험이 있습니다. 유독성 물질의 불법 처리는 환경 피해를 야기합니다.
 ▶ 이 매질을 취급할 때에는 개인 보호 장비를 착용하십시오.
 ▶ 해당 지역 규정에 따라 작동유를 처리하십시오.

⚠ 경고

오염된 유독성 구성품 또는 장치에 의한 중독으로 인한 건강 위험
 유독성 공정 매질은 장치 또는 그 부품의 오염을 유발합니다. 정비 작업 중 이러한 유독성 물질과 접촉할 경우 건강 위험이 있습니다. 유독성 물질의 불법 처리는 환경 피해를 야기합니다.
 ▶ 유독성 공정 매질에 의한 건강 위험 또는 환경 오염을 방지하기 위해 적합한 안전 예방책을 취하십시오.
 ▶ 정비 작업을 수행하기 전에 해당 부품의 오염을 제거하십시오.
 ▶ 보호 장비를 착용하십시오.

⚠ 주의

고온 표면에 화상 위험
 작동 및 주변 조건에 따라 진공 펌프의 표면 온도가 70°C 이상으로 상승할 수 있습니다.
 ▶ 적합한 접촉 보호를 제공하십시오.

⚠ 주의

고온의 오일 필터 및 고온의 작동유로 인한 화상 위험
 오일 필터를 제거하고 필터 카트리지를 교환할 때 발생할 수 있는 화상 위험
 ▶ 보호 장비를 착용하십시오.
 ▶ 필터 카트리지를 식히십시오.

재활용 및 폐기

⚠ 경고

오염된 유독성 구성품 또는 장치에 의한 중독으로 인한 건강 위험
 유독성 공정 매질은 장치 또는 그 부품의 오염을 유발합니다. 정비 작업 중 이러한 유독성 물질과 접촉할 경우 건강 위험이 있습니다. 유독성 물질의 불법 처리는 환경 피해를 야기합니다.
 ▶ 유독성 공정 매질에 의한 건강 위험 또는 환경 오염을 방지하기 위해 적합한 안전 예방책을 취하십시오.
 ▶ 정비 작업을 수행하기 전에 해당 부품의 오염을 제거하십시오.
 ▶ 보호 장비를 착용하십시오.

2.3 안전 예방책



잠재적 위험에 대한 정보 제공 의무

제품 소유자 또는 사용자는 모든 작동 담당자에게 본 제품에 의한 위험을 알릴 의무가 있습니다.

제품의 설치, 작동 또는 정비에 관여하는 모든 사람은 본 문서의 안전 관련 부분을 숙지하고 준수해야 합니다.



제품 변경으로 인한 적합성 위반

제조사 적합성 선언은 오퍼레이터가 원 제품을 변경하거나 추가 장비를 설치한 경우 더 이상 유효하지 않습니다.

- 시스템에 설치한 후 오퍼레이터는 해당 시스템을 시운전하기 전에 관련 유럽 지침의 맥락에서 필요에 따라 전체 시스템의 적합성을 점검하고 재평가해야 합니다.

제품 취급 시 일반적인 안전 예방책

- ▶ 해당되는 모든 안전 및 사고 방지 규정을 준수하십시오.
- ▶ 모든 안전 조치가 준수되는지 정기적으로 점검하십시오.
- ▶ 유닛을 직접 개조하거나 변경하지 마십시오.

2.4 제품 사용 제한

| 매개 변수 | OFM 35/35 |
|-----------|--|
| 설치 위치 | <ul style="list-style-type: none"> • 다음으로부터 보호되는 실내: <ul style="list-style-type: none"> - 먼지 퇴적물 - 낙하 물체 - 방화수 • 다음으로부터 보호되는 실외: <ul style="list-style-type: none"> - 낙하 물체 - 빗물, 물 튀김, 강한 바람, 햇빛 같은 날씨의 직접적인 영향 - 방화수 - 번개 |
| 주위 온도 | 12°C – 40°C |
| 공기의 상대 습도 | ≤ 85%, 비응축 |
| 장착 방향 | 수직 |

표 3: 허용되는 대기 조건 및 작동 조건

2.5 적절한 사용

- ▶ Pfeiffer Vacuum 로터리 베인 펌프의 작동유를 필터링하기 위한 오일 필터를 삽입하십시오.
- ▶ 설치, 시운전, 작동 및 정비 지침을 준수하십시오.
- ▶ 로터리 베인 펌프의 펌핑 속도와 일치하는 오일 필터를 사용하십시오.
- ▶ 로터리 베인 펌프에 적합한 오일 필터를 사용하십시오.

2.6 예측 가능한 오용

제품을 부적절하게 사용한 경우 모든 보증 및 책임 청구가 무효화됩니다. 의도적이든 의도적이지 않은 제품의 목적에 반하는 사용은 부적절한 사용으로 간주됩니다. 특히 다음과 같은 경우에 해당됩니다:

- 해당 작동 지침에 따라 이 목적으로 설계되지 않은 진공 펌프 및 장치에 연결
- 노출된 충전부가 있는 장치에 연결
- 지침에 나열되지 않은 액세서리 또는 예비 부품 사용
- 폭발 가능성이 있는 구역에서 사용

2.7 작업자 자격 요건

본 문서에 나온 작업은 적합한 자격 요건과 필요한 경험을 보유한 사람 또는 Pfeiffer Vacuum에서 제공하는 필요한 교육을 이수한 사람만 수행할 수 있습니다.

작업자 교육

1. 기술 작업자에게 제품에 대해 교육시키십시오.
2. 제품을 사용한 작업 및 제품에 대한 작업은 교육을 받은 작업자의 감독 하에 진행되어야 합니다.
3. 교육을 받은 기술 작업자만 제품을 사용해 작업할 수 있습니다.
4. 작업을 시작하기 전에, 작업자는 특히 안전, 정비, 수리에 대한 정보를 포함해 본 작동 지침 및 모든 관련 문서를 읽고 이해해야 합니다.

3 제품 설명

3.1 기능

OFM 35/65 기계적 오일 필터는 로터리 베인 펌프의 작동유를 청소해 분진, 입자 같은 공정과 관련된 오염을 제거합니다. 오일 필터를 사용하면 작동유 사용 수명을 늘리고 로터리 베인 펌프의 마모를 줄일 수 있습니다. 오일 필터가 과도하게 오염될 경우 일체형 바이패스 밸브가 작동유를 로터리 베인 펌프로 공급합니다. 시각적인 오염 표시기가 오염도를 표시합니다. 다른 방법으로, 원격 모니터링을 위해 오염 표시기의 전기적 신호 출력을 사용합니다. 작동 모니터링을 위한 압력 스위치를 옵션으로 사용할 수 있습니다.

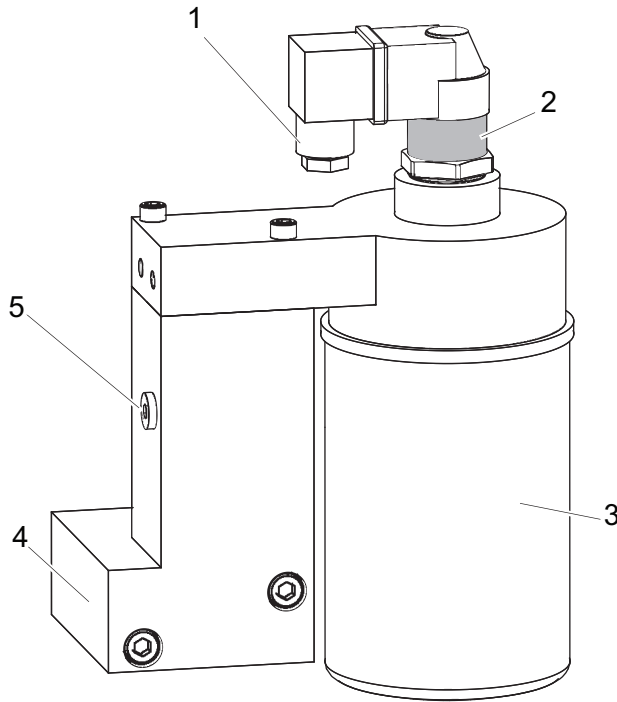


그림 2: 오일 필터의 구조

- | | |
|---------------|------------------|
| 1 전기 연결 | 4 필터 캐리어 |
| 2 오염 표시기 | 5 작동 모니터링을 위한 커버 |
| 3 기계적 필터 카트리지 | |

3.2 제품 확인

▶ Pfeiffer Vacuum에 문의할 때 제품의 명확한 식별을 위해 명판에 나온 모든 정보를 준비하십시오.

3.3 배송 범위

- 미리 조립된 OFM 35/65:
 - 1 x 기계적 필터 카트리지
 - 오염 표시기
 - O-링
 - 고정 나사(너트 포함)
- 작동 지침

4 보관



보관

Pfeiffer Vacuum은 제품을 본래의 운송 포장에 넣어 보관할 것을 권장합니다.

오일 필터 보관

필터 카트리지는 습기를 흡수합니다. 습기는 작동유의 윤활 특성에 영향을 미치고, 그 결과로 최종 압력이 증가합니다.

1. 지정된 주변 조건 내에서 건조하고 먼지 없는 실내에서만 오일 필터를 보관하십시오.
2. 보관 중에 습도가 높은 경우, 비닐 봉지에 건조제와 함께 오일 필터를 넣고 밀봉하십시오.

5 설치

⚠ 경고

오염된 유독성 작동유로 인한 건강 위험 및 환경 훼손 위험

유독성 공정 매질로 작동유가 오염될 수 있습니다. 작동유를 교체할 때에는 유독성 물질 접촉으로 인한 건강상의 위험이 있습니다. 유독성 물질의 불법 처리는 환경 피해를 야기합니다.

- ▶ 이 매질을 취급할 때에는 개인 보호 장비를 착용하십시오.
- ▶ 해당 지역 규정에 따라 작동유를 처리하십시오.

⚠ 주의

고온 작동유로 인한 화상

작동유를 배출할 때 피부 접촉에 의한 화상 위험.

- ▶ 보호 장비를 착용하십시오.
- ▶ 적합한 수집용기를 사용하십시오.

지침

작동유 공급 부족으로 인한 손상

설치 후 진공 시스템이 불충분하게 운영될 위험이 있습니다.

- ▶ 설치 후 오일 필터의 충전량에 맞도록 작동유의 양을 늘리십시오.
- ▶ 작동 중에 진공 펌프의 투시창에서 작동유 레벨을 검사하십시오.

전제 조건

- 진공 펌프가 꺼져 있어야 합니다
- 진공 펌프가 대기압으로 환기되어야 합니다
- 진공 펌프가 만질 수 있을 정도로 냉각되어야 합니다
- 작동유가 배출되어야 합니다
- 잠금 너트가 제거되어야 합니다

필수 소모품

- 작동유

필수 공구

- 알렌 키, **WAF 5**
- 알렌 키, **WAF 6**
- 소켓 키, **WAF 24**
- 크로스헤드 나사 드라이버, **사이즈 1**
- 보정된 토크 렌치(조임 계수 ≤ 2.5)

필수 보조 장치

- 수집용기
- 청소용 천
- 깔때기(옵션)

5.1 오일 덕트 커버 제거

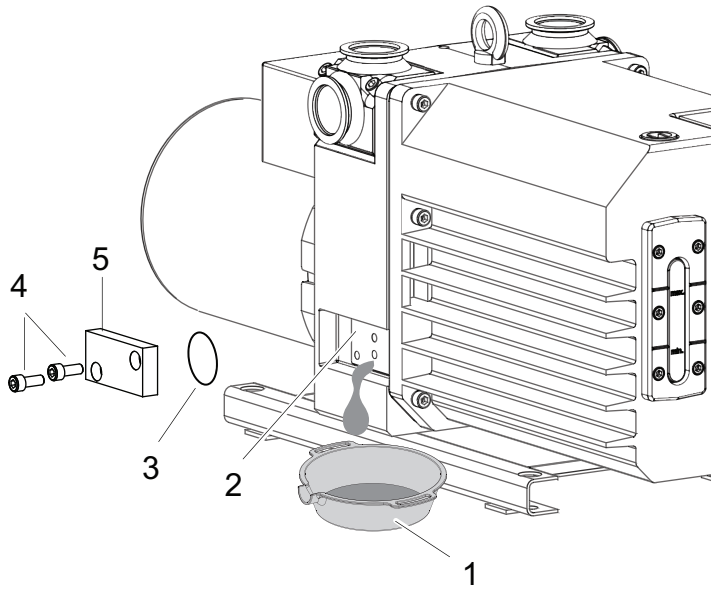


그림 3: 오일 덕트 커버 제거

- | | |
|------------|-------------------|
| 1 수집용기 | 4 내부 육각 소켓 나사(2x) |
| 2 스크류온 서피스 | 5 오일 덕트 커버 |
| 3 O-링 | |

오일 덕트 커버 제거

1. 오일 덕트 커버 아래에 수집 용기를 놓으십시오.
2. 오일 덕트 커버에서 나사를 풀고 제거하십시오.
3. 스크류온 서피스에서 오일 덕트 커버를 제거하십시오.
4. O-링을 제거합니다.
5. 스크류온 서피스를 청소하십시오.

5.2 오일 필터 설치

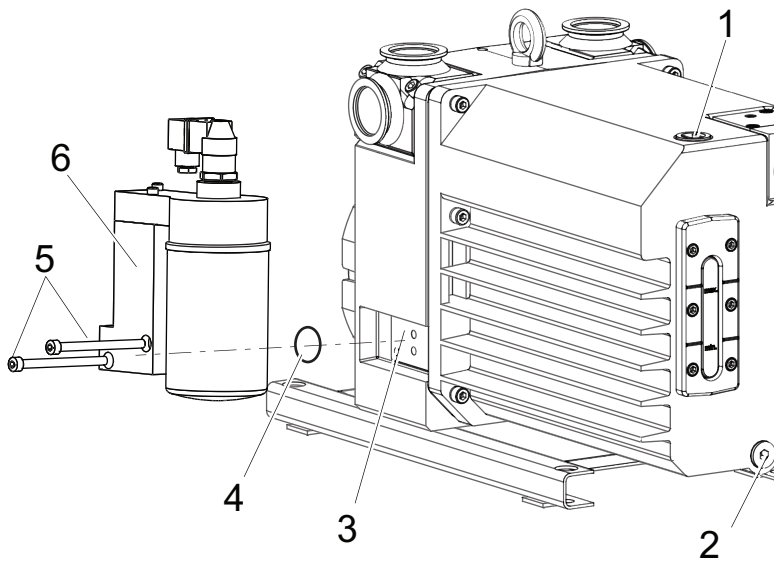


그림 4: 오일 필터 설치

- | | |
|------------|----------------------|
| 1 총전구 나사 | 4 O-링 |
| 2 배출구 나사 | 5 내부 육각 소켓 나사(2x) |
| 3 스크류온 서피스 | 6 필터 카트리지가 있는 필터 캐리어 |

절차

1. 필터 캐리어를 스크류온 서피스에 설치하십시오.
 - O-링에 주의하십시오.
2. 내부 육각 소켓 나사를 사용해 필터 캐리어를 로터리 베인 펌프에 고정시키십시오.
 - 조임 토크: **10 Nm.**
3. 배출구 나사와 O-링을 고정시키십시오.
 - 조임 토크: **6 Nm.**
4. 진공 펌프에 윤활유를 투시창 표시까지 충전하십시오.
5. 추가 작동유를 오일 필터 용량에 맞게 충전하십시오.
6. 충전구 나사와 O-링을 고정시키십시오.
 - 조임 토크: **6 Nm.**

5.3 전기 연결 설정



조정 옵션

- 커넥터 조립체를 90° 단위로 설치할 수 있습니다.
- 밀폐용 마개 아래의 크로스헤드 나사를 풀고 나면 윗 부분이 연속으로 회전할 수 있습니다.

육안 검사뿐만 아니라, 추가적으로 스위칭 신호를 사용해 오일 필터의 오염을 모니터링할 수 있습니다.

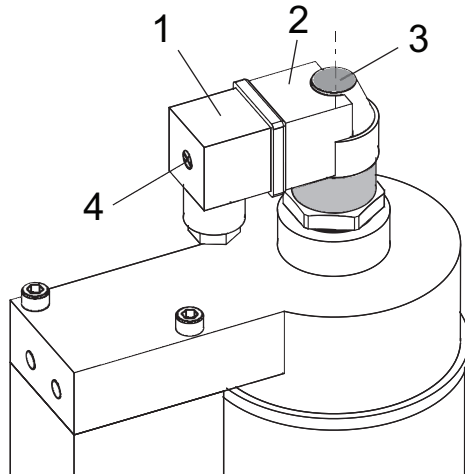


그림 5: 전기 연결 설정

- | | |
|----------------|----------------------------|
| 1 커넥터 조립체 | 3 축 회전을 위한 크로스헤드 나사 실링 플러그 |
| 2 오염 표시기의 윗 부분 | 4 크로스헤드 나사 |

전기 연결 설정

1. 오염 표시기에서 커넥터 조립체를 제거하십시오.
2. 전기 연결을 설정하십시오.
3. 오염 표시기에 커넥터 조립체를 설치하십시오.
4. 실링 플러그 아래의 크로스헤드 나사를 푸십시오.
5. 윗 부분을 원하는 위치로 돌리십시오.
6. 윗 부분에서 크로스헤드 나사를 조이십시오.
7. 실링 플러그로 구멍을 밀봉하십시오.

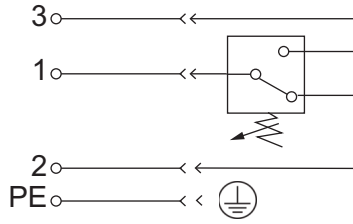


그림 6: 커넥터 조립체 연결

- Pin 1 입력
- Pin 2 신호 출력: 필터 작동 준비
- 3 신호 출력: 오염도 증가
- PE 접지

| 매개 변수 | 값 |
|------------|----------|
| 접점 | 전환 |
| 전환 전류 V AC | 5 A |
| 스위칭 전압 | 250 V AC |
| 보호 등급 | IP65 |

표 4: 오염 표시기에 대한 연결 데이터

5.4 작동 모니터링 설치



압력 스위치 기능

압력 스위치는 로터리 베인 펌프의 작동을 모니터링합니다. 오일 필터를 모니터링하는 데 사용하지 않습니다.

작동 모니터링을 옵션으로 설치하면 로터리 베인 펌프의 압력을 모니터링할 수 있습니다. 작동 모니터링은 압력 스위치로 구성됩니다. 압력 스위치의 접점은 압력이 떨어지고 로터리 베인 펌프가 정지 상태일 때 열립니다. 해당 신호를 사용하여 외부 밸브를 제어합니다.

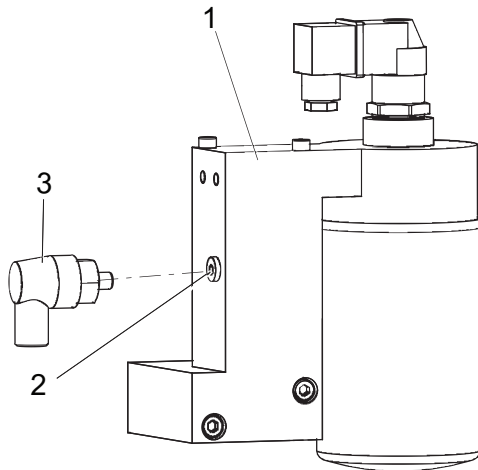


그림 7: 압력 스위치 나사

- 1 필터 캐리어
- 2 작동 모니터링을 위한 커넥터
- 3 보호 캡이 있는 압력 스위치

절차

1. 보호 캡을 제거하십시오.
2. 작동 모니터링 커넥터의 나사를 풀고 제거하십시오.
3. 압력 스위치와 O-링을 필터 캐리어에 고정시키십시오.
 - 조임 토크: **6 Nm**

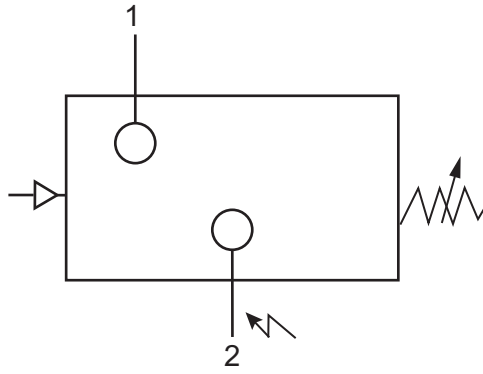


그림 8: 압력 스위치 전기부 연결

- 1 상시 닫힘, 저압력 개방 2 상시 닫힘, 저압력 개방

압력 스위치 전기부 연결

1. 압력 스위치 전기부를 연결하십시오.
2. 보호 캡을 설치하십시오.

| 매개 변수 | 값 |
|-------|-----------|
| 작동 전압 | 5 – 250 V |
| 최대 전류 | 2 A |
| 보호 등급 | IP 55 |
| 접점 | 상시 열림 |

표 5: 압력 스위치의 연결 데이터

6 작동

⚠ 주의

고온 표면에 화상 위험
 작동 및 주변 조건에 따라 진공 펌프의 표면 온도가 70°C 이상으로 상승할 수 있습니다.
 ▶ 적합한 접촉 보호를 제공하십시오.



오염 표시기
 로터리 베인 펌프의 콜드 스타트 이후, 오일 필터의 흐름 저항이 처음에는 더 높습니다. 오일 압력 증가는 일시적이고 오염된 오일 필터 때문이 아닙니다.
 • 오염도를 결정할 수 있으려면 로터리 베인 펌프가 작동 온도에 있어야 합니다.



충전 레벨 점검
 올바른 충전 레벨은 투시창의 MIN/MAX 표시 사이 또는 링 표시 이내입니다.

전제 조건

- 진공 펌프 켜짐
- 작동 온도까지 가열된 진공 펌프

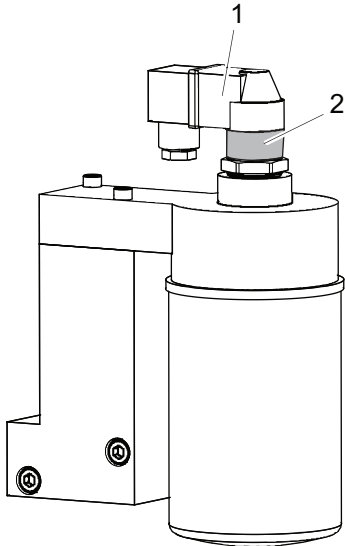


그림 9: 오염도 검사

- 1 스위칭 접점 2 시각적 오염 표시기

오염도 검사

1. 매일 오염 표시기에서 오일 필터의 오염도를 검사하십시오.
2. 오염 표시기가 연속해서 빨간색을 나타내고 그에 따라 신호 출력이 연속해서 핀 3으로 전환되면 필터 카트리지를 교체하십시오.

| 시각적 오염 표시기 | 스위칭 접점 | 의미 |
|------------|-------------|---------------|
| 녹색 | 핀 2에서 신호 출력 | 필터 작동 준비 |
| 적색 | 핀 3에서 신호 출력 | 오염도 증가, 필터 오염 |

표 6: 시각적/전기식 오염 표시기의 상태

7 정비

7.1 정비 정보

⚠ 경고

오염된 유독성 구성품 또는 장치에 의한 중독으로 인한 건강 위험

유독성 공정 매질은 장치 또는 그 부품의 오염을 유발합니다. 정비 작업 중 이러한 유독성 물질과 접촉할 경우 건강 위험이 있습니다. 유독성 물질의 불법 처리는 환경 피해를 야기합니다.

- ▶ 유독성 공정 매질에 의한 건강 위험 또는 환경 오염을 방지하기 위해 적합한 안전 예방책을 취하십시오.
- ▶ 정비 작업을 수행하기 전에 해당 부품의 오염을 제거하십시오.
- ▶ 보호 장비를 착용하십시오.

⚠ 경고

오염된 유독성 작동유로 인한 건강 위험 및 환경 훼손 위험

유독성 공정 매질로 작동유가 오염될 수 있습니다. 작동유를 교체할 때에는 유독성 물질 접촉으로 인한 건강상의 위험이 있습니다. 유독성 물질의 불법 처리는 환경 피해를 야기합니다.

- ▶ 이 매질을 취급할 때에는 개인 보호 장비를 착용하십시오.
- ▶ 해당 지역 규정에 따라 작동유를 처리하십시오.

⚠ 주의

고온 표면에 화상 위험

작동 및 주변 조건에 따라 진공 펌프의 표면 온도가 70°C 이상으로 상승할 수 있습니다.

- ▶ 적합한 접촉 보호를 제공하십시오.

⚠ 주의

고온의 오일 필터 및 고온의 작동유로 인한 화상 위험

오일 필터를 제거하고 필터 카트리지를 교환할 때 발생할 수 있는 화상 위험

- ▶ 보호 장비를 착용하십시오.
- ▶ 필터 카트리지를 식히십시오.

지침

작동유 공급 부족으로 인한 손상

설치 후 진공 시스템이 불충분하게 운영될 위험이 있습니다.

- ▶ 설치 후 오일 필터의 충전량에 맞도록 작동유의 양을 늘리십시오.
- ▶ 작동 중에 진공 펌프의 투시창에서 작동유 레벨을 검사하십시오.

7.2 필터 카트리지 교체

전제 조건

- 오염 표시기가 연속해서 빨간색을 표시해야 합니다.
- 신호 출력이 연속해서 핀 3으로 전환되어야 합니다.
- 진공 펌프가 꺼져 있어야 합니다
- 진공 펌프가 대기압으로 환기되어야 합니다
- 진공 펌프가 만질 수 있을 정도로 냉각되어야 합니다
- 오일 필터가 만질 수 있을 정도로 식어야 합니다

필수 소모품

- 기계적 필터 카트리지
- 로터리 베인 펌프 작동유

필수 공구

- 스트랩 렌치

필수 보조 장치

- 청소용 천
- 수집용기

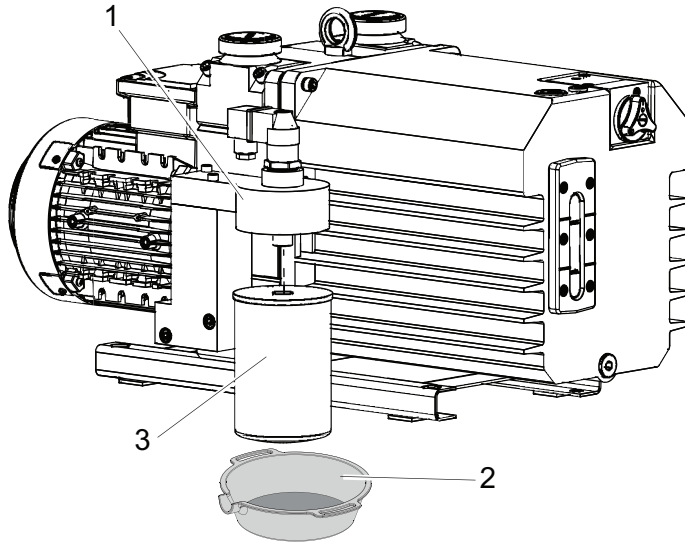


그림 10: 필터 카트리지 교체

- | | |
|----------|---------------|
| 1 필터 캐리어 | 3 기계적 필터 카트리지 |
| 2 수집용기 | |

절차

1. 필터 아래에 수집 용기를 놓으십시오.
2. 스트랩 스패너를 사용해 필터 카트리지를 시계 반대 방향으로 풀고 필터 캐리어에서 제거하십시오.
3. 작동유를 사용해 새 필터 카트리지의 실링에 살짝 오일을 칠하십시오.
4. 필터 캐리어를 청소하십시오.
5. 새 필터 카트리지를 손으로 짊 조여질 때까지 필터 캐리어에 고정시키십시오.
6. 추가 작동유를 오일 필터 용량에 맞게 충전하십시오.

8 재활용 및 폐기

⚠ 경고

오염된 유독성 구성품 또는 장치에 의한 중독으로 인한 건강 위험

유독성 공정 매질은 장치 또는 그 부품의 오염을 유발합니다. 정비 작업 중 이러한 유독성 물질과 접촉할 경우 건강 위험이 있습니다. 유독성 물질의 불법 처리는 환경 피해를 야기합니다.

- ▶ 유독성 공정 매질에 의한 건강 위험 또는 환경 오염을 방지하기 위해 적합한 안전 예방책을 취하십시오.
- ▶ 정비 작업을 수행하기 전에 해당 부품의 오염을 제거하십시오.
- ▶ 보호 장비를 착용하십시오.



환경 보호

사람, 환경, 자연을 보호하기 위해서 **반드시** 모든 관련 규정에 따라 제품 및 구성품을 폐기해야 합니다.

- 천연 자원의 낭비를 줄일 수 있도록 도움을 주십시오.
- 오염을 예방하십시오.



환경 보호

제품 및 그 부품은 **환경 보호 및 인간의 건강과 관련된 해당 규정에 따라 폐기해야 합니다.** 이는 천연자원의 낭비를 줄이고 오염을 방지하기 위해서입니다.

8.1 일반 폐기 정보

Pfeiffer Vacuum 제품에는 재활용해야 하는 재료가 들어 있습니다.

- ▶ 다음과 같이 제품을 폐기하십시오.
 - 철
 - 알루미늄
 - 구리
 - 합성
 - 전자 구성품
 - 오일 및 지방, 솔벤트 무함유
- ▶ 다음을 폐기할 때는 특별 예방 조치를 취하십시오.
 - 불소고무(FKM)
 - 매질과 접촉되는 오염 가능한 구성품

8.2 오일 필터 폐기

Pfeiffer Vacuum 액세서리에는 재활용해야 하는 재료가 들어 있습니다.

1. 로터리 베인 펌프에서 오일 필터를 제거하십시오.
2. 구성품을 재활용 가능한 재료로 분리하십시오.
3. 비오염된 구성품을 재활용하십시오.
4. 해당 지역 규정에 따라 제품 또는 구성품을 안전하게 폐기하십시오.

9 Pfeiffer Vacuum의 서비스 솔루션

당사는 최고의 서비스를 제공합니다.

낮은 비가동시간과 함께 진공 구성품의 긴 사용 수명은 당사에 대한 고객의 분명한 기대치입니다. 우수한 제품과 뛰어난 서비스로 고객의 요구를 충족시킵니다.

당사는 주력 제품인 진공 구성품에 대한 서비스를 완벽하게 구현하기 위해 끊임없이 노력하고 있습니다. 아울러 한 번 Pfeiffer Vacuum의 제품을 구매한 고객에게는 영구적인 서비스를 제공하는 것을 원칙으로 합니다. 서비스는 바로 시작됩니다. 입증된 Pfeiffer Vacuum 품질도 마찬가지입니다.

당사의 전문적인 영업 엔지니어와 정비 기술자는 전세계 고객에게 실무 지원을 제공할 준비가 되어 있습니다. Pfeiffer Vacuum은 순정 예비부품부터 서비스 계약에 이르기까지 완벽한 서비스 목록을 제공합니다.

Pfeiffer Vacuum Service 이용

당사의 필드 서비스를 통한 사고 예방 현장 서비스, 새로운 교체품으로 신속하게 교체 또는 가까운 서비스 센터에서의 수리 등 여러 가지 방법으로 고객의 기기 가용성을 유지하기 위한 다양한 옵션들이 있습니다. 자세한 정보 및 주소는 당사 웹사이트 Pfeiffer Vacuum Service 섹션에서 찾을 수 있습니다.

최적의 솔루션에 관한 조언은 Pfeiffer Vacuum 담당자에게 문의하십시오.

서비스 절차를 빠르고 원활하게 진행하려면 다음 단계를 권장합니다.

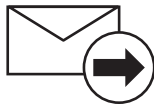


1. 템플릿에서 현재 양식을 다운로드합니다.
 - 서비스 요청서
 - 서비스 요청
 - 오염 신고서

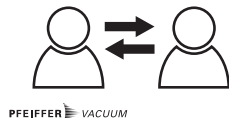
- a) 모든 액세서리를 해체하여 보관합니다(밸브, 유입구 스크린 등 모든 외부 장착 부품).
- b) 필요에 따라 작동 유체/윤활제를 배수합니다.
- c) 냉각 매체를 필요에 따라 배수하십시오.
2. 서비스 요청서와 오염 신고서를 작성합니다.



3. 양식을 이메일, 팩스 또는 우편을 이용하여 지역 서비스 센터로 보내십시오.



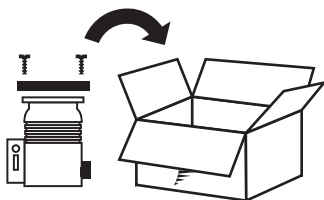
4. Pfeiffer Vacuum으로부터 답변을 받게됩니다.



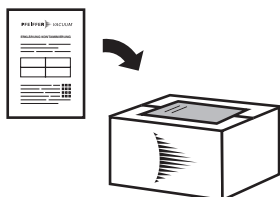
PFEIFFER VACUUM

오염된 제품의 발송

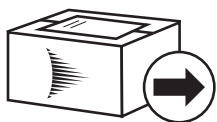
미생물, 폭발성 또는 방사능 물질로 오염된 제품은 허용되지 않습니다. 제품이 오염되었거나 오염 선언서가 누락된 경우 Pfeiffer Vacuum이 정비를 시작하기 전에 고객에게 연락합니다. 또한, 제품 및 오염 수준에 따라 추가 오염 제거 비용이 청구될 수 있습니다.



5. 오염 선언서의 세부사항에 따라 제품의 운송 준비를 합니다.
 - a) 질소 또는 건조 공기로 제품을 중화시킵니다.
 - b) 밀폐된 빈 플래지로 모든 구멍을 폐쇄합니다.
 - c) 적합한 보호 필름으로 제품을 밀봉합니다.
 - d) 제품은 적합하고 안전한 운송 용기에만 포장해야 합니다.
 - e) 해당 운송 조건을 준수하십시오.



6. 포장 외부에 오염 선언서를 부착합니다.



7. 그런 다음 제품을 지역 서비스 센터로 보냅니다.



8. Pfeiffer Vacuum로부터 확인 메시지/견적을 받게됩니다.

PFEIFFER VACUUM

모든 서비스 주문의 경우 당사 판매 및 공급 일반 약관과 수리 및 정비 일반 약관이 진공 장비 및 구성품에 적용됩니다.

10 예비 부품

| 명칭 | 주문 번호 |
|---------------------------|---------------|
| 정비 키트 OFM 35/65 - 필터 카트리지 | PK E27 008 -T |
| 오염 표시기 OFC/OFM | P 0105 428 |

표 7: 예비 부품 OFM 35/65

11 액세서리

11.1 액세서리 정보

오일 압력 스위치

오일 압력 스위치는 로터리 베인 펌프의 작동을 모니터링합니다.

11.2 기타 액세서리

| 설명 | 주문 번호 |
|-----------|---------------|
| 오일 압력 스위치 | PK 223 806 -T |

표 8: 액세서리

12 기술 데이터 및 치수

12.1 기술 데이터

| | |
|-----------------|-----------------------------|
| 선택 필드 | OFM 35/65, 기계적 오일 필터 |
| 분류 | OFM 35/65 |
| 주문 번호 | PK Z90 321 |
| 용도 | Duo 35/65 |
| 다음까지의 펌프 속도의 경우 | 70 m³/h |
| 필터 미세도 | 12 µm |
| 접점 | 교환기 |
| 스위칭 전류 V AC | 5 A |
| 스위칭 전압 | 250 V AC |
| 보호 등급 | IP65 |
| 기계식 필터 용량 | 0.8 l |
| 설정 점 | 2000 hPa |
| 무게 | 3.2 kg |

표 9: 기술 데이터 OFM 35/65

12.2 치수

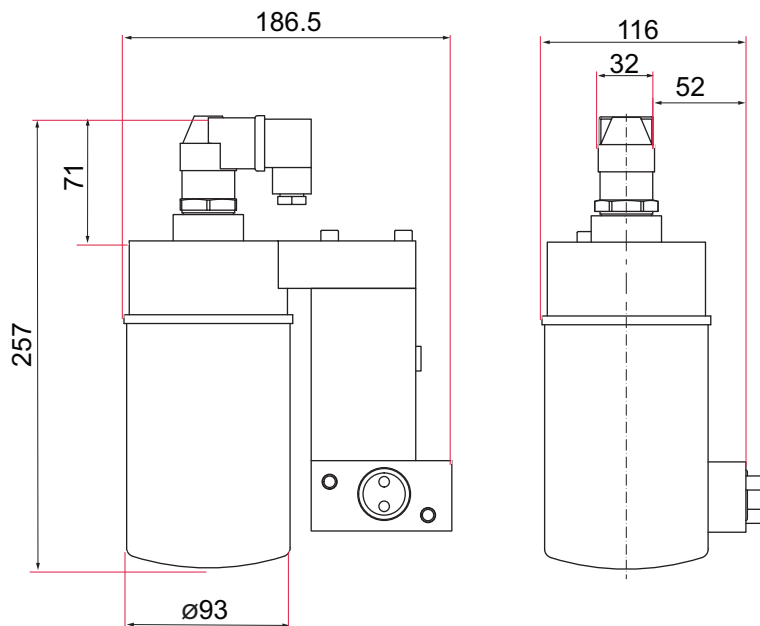


그림 11: 치수 OFM 35/65
치수(mm)

VACUUM SOLUTIONS FROM A SINGLE SOURCE

Pfeiffer Vacuum stands for innovative and custom vacuum solutions worldwide, technological perfection, competent advice and reliable service.

COMPLETE RANGE OF PRODUCTS

From a single component to complex systems:

We are the only supplier of vacuum technology that provides a complete product portfolio.

COMPETENCE IN THEORY AND PRACTICE

Benefit from our know-how and our portfolio of training opportunities!

We support you with your plant layout and provide first-class on-site service worldwide.

ed. D - Date 2102 - P/N:PK0184BKO



Are you looking for a
perfect vacuum solution?
Please contact us

Pfeiffer Vacuum GmbH
Headquarters • Germany
T +49 6441 802-0
info@pfeiffer-vacuum.de

www.pfeiffer-vacuum.com

PFEIFFER  **VACUUM**