

操作说明

ZH

翻译

OFM 35/65

机械式机油滤清器

PFEIFFER  **VACUUM**

亲爱的顾客：

感谢您选择普发真空产品。您的全新普发真空配件会在您的个性化应用中为您提供全面的性能和无故障支持。普发真空品牌代表了高品质的真空技术，丰富且全面的顶级产品和一流的服务。凭借丰富的专业知识，我们获得了大量实用技能，有助于高效并安全地实施我们的产品。

我们深知本公司的产品切不可干扰您的实际工作，我们也相信本公司的产品能为您提供解决方案，从而帮助您有效、无故障地执行您的个性化应用。

首次投入使用前，请阅读这些操作说明。如果您有任何问题或建议，请随时联系我们，网址：info@pfeiffer-vacuum.de。

如需获取普发真空的更多操作说明，详见本公司网站[下载中心](#)。

免责声明

这些操作说明介绍了所有型号的产品。请注意，您的产品可能未配备本文件所述的所有功能。普发真空会不断将产品更新到最新技术水平，恕不另行通知。请注意，在线操作说明可能与产品随附的硬拷贝操作说明有所不同。

此外，对因未正确使用产品或明确定义为可预见的误用而造成的损坏，普发真空不承担任何责任或义务。

版权

本文档属于普发真空的知识产权，本文档的所有内容均受版权保护。未经普发真空事先书面许可，不得拷贝、更改、复制或出版本文档的任何内容。

我们保留更改本文档中技术数据和信息的权利。

目录

1	关于本手册	4
1.1	有效性	4
1.1.1	适用文件	4
1.1.2	规格	4
1.2	阅读人群	4
1.3	惯例	4
1.3.1	文字说明	4
1.3.2	图标	4
1.3.3	产品上的标贴	5
1.3.4	缩写	5
2	安全	6
2.1	一般安全信息	6
2.2	安全注意事项	6
2.3	安全措施	7
2.4	产品使用限制	8
2.5	正确使用	8
2.6	可预见的使用不当	8
2.7	人员资格	8
3	产品介绍	9
3.1	功能	9
3.2	产品标识	9
3.3	供应范围	9
4	仓储	10
5	安装	11
5.1	拆下油路罩	12
5.2	安装机油滤清器	12
5.3	建立电气连接	13
5.4	安装运行监测	14
6	操作	16
7	维护	17
7.1	保养信息	17
7.2	更换滤芯	17
8	回收和处置	19
8.1	一般处置信息	19
8.2	处置机油滤清器	19
9	普发真空服务解决方案	20
10	备件	22
11	附件	23
11.1	附件信息	23
11.2	订购附件	23
12	技术数据和尺寸	24
12.1	技术参数	24
12.2	尺寸	24

1 关于本手册



重要提示

使用前务必仔细阅读。
务请保存手册以备将来查阅。

1.1 有效性

上述操作指南适用于普发真空的客户。其中包括指定产品的功能介绍和有关产品安全使用的最重要信息。上述指南符合适用的指令。上述操作指南中所提供的所有信息资料都是指该产品当前最新的资料。在客户不以任何方式改动产品的情况下，本文件一直有效。

1.1.1 适用文件

文件	编号
UNO 35/65 DUO 35/65“旋转叶片泵”的操作手册	PK0168 BN

您可以在普发真空下载中心找到本文件。

1.1.2 规格

- OFM 35/65, 机械式机油滤清器

1.2 阅读人群

本操作指南适用于对产品执行下列操作的所有人员：

- 运输
- 设置(安装)
- 使用和操作
- 停止运转
- 维护和清洁
- 贮存或废弃

只允许由具备相应技术资格(专业人员)或完成了普发真空相关培训的人员执行本文件中描述的工作。

1.3 惯例

1.3.1 文字说明

本文件中的使用说明采用完整的通用结构。所需操作程序通过单个或多个操作步骤来表示。

单个操作步骤

水平实心三角形表示操作中仅有一个步骤。

- ▶ 即单个操作步骤。

多个操作步骤序列

数字列表指示带有多个必要步骤的操作程序。

1. 第 1 步
2. 第 2 步
3. ...

1.3.2 图标

本文件中使用的象形文字旨在表达实用信息。




注



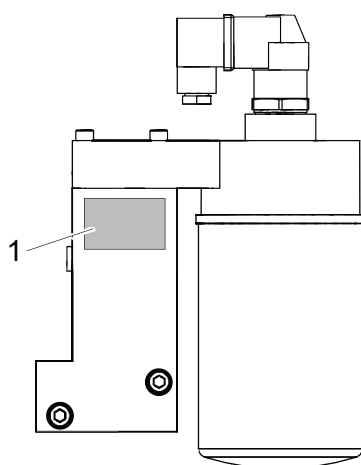
提示

1.3.3 产品上的标贴

本节介绍了产品上的所有标贴及其含义。

	<p>铭牌(例子) 铭牌位于过滤器支架的侧面。</p>
---	--

表格 1: 产品上的标贴



图片 1: 产品标贴的贴放位置

1 铭牌

1.3.4 缩写

缩写	在本文件中的含义
OFM	机油过滤器, 机械式
WAF	扳手尺寸
n.o.	常开

表格 2: 本文件中使用的缩写

2 安全

2.1 一般安全信息



本文档考虑了以下 4 个风险级别和 1 个信息级别。

 危险
直接的迫近危险 指出一种直接的迫近危险，如不注意，则会导致死亡或严重伤害。 ▶ 有关避免险情的指示
 警告
潜在的迫近危险 指出一种迫近的危险，如不注意，则会导致死亡或严重伤害。 ▶ 有关避免险情的指示
 小心
潜在的迫近危险 指出一种迫近的危险，如不注意，则会导致轻伤。 ▶ 有关避免险情的指示
 注意
财产损失的危险 用于强调与人身伤害无关的动作。 ▶ 有关避免财产损失的指示
 注意事项、提示或示例用于表示有关产品或本文件的重要信息。

2.2 安全注意事项

本文件中的所有安全说明均基于风险评估的结果。同时适用于产品的寿命周期的各个阶段。

安装过程中可能发生的危险

 警告
受毒性污染的工艺介质可危害健康并破坏环境 有毒的工艺介质可能导致工作液污染。更换工作液时，如果接触到有毒物质，则可能危害健康。非法的有毒物质废弃可造成环境破坏。 ▶ 处理上述介质时，应穿戴合适的个人防护装备。 ▶ 废弃工作液时必须遵守当地适用的法律法规。
 小心
高温工作液引起的烫伤 排放工作液时，如果工作液与皮肤接触，则可能导致灼伤。 ▶ 穿戴防护装备。 ▶ 使用适当的收集容器。

操作过程中存在的危险

⚠ 小心**表面高温, 当心烫伤!**

真空泵的表面温度可能上升到 70 °C 以上, 这取决于运行条件 and 环境条件。

- ▶ 配备足够的防触摸保护装置。

保养过程中存在的危险

⚠ 警告**受毒性污染的工艺介质可危害健康并破坏环境**

有毒的工艺介质可能导致工作液污染。更换工作液时, 如果接触到有毒物质, 则可能危害健康。非法的有毒物质废弃可造成环境破坏。

- ▶ 处理上述介质时, 应穿戴合适的个人防护装备。
- ▶ 废弃工作液时必须遵守当地适用的法律法规。

⚠ 警告**被有毒物质污染过的组件或设备会危害人员健康, 甚至造成中毒**

有毒的工艺介质会导致装置或其中的部件受到污染。如果维修过程中接触上述有毒物质, 则可危害健康。非法的有毒物质废弃可造成环境破坏。

- ▶ 采取适当的安全防范措施, 防止有毒的工艺介质危害健康或污染环境。
- ▶ 在执行保养作业前对涉及零件进行去污。
- ▶ 穿戴防护装备。

⚠ 小心**表面高温, 当心烫伤!**

真空泵的表面温度可能上升到 70 °C 以上, 这取决于运行条件 and 环境条件。

- ▶ 配备足够的防触摸保护装置。

⚠ 小心**高温机油滤清器和高温工作流体会导致灼伤危险**

拆下机油滤清器和更换滤芯时存在烫伤危险。

- ▶ 穿戴防护装备。
- ▶ 让滤芯冷却下来。

回收和处置

⚠ 警告**被有毒物质污染过的组件或设备会危害人员健康, 甚至造成中毒**

有毒的工艺介质会导致装置或其中的部件受到污染。如果维修过程中接触上述有毒物质, 则可危害健康。非法的有毒物质废弃可造成环境破坏。

- ▶ 采取适当的安全防范措施, 防止有毒的工艺介质危害健康或污染环境。
- ▶ 在执行保养作业前对涉及零件进行去污。
- ▶ 穿戴防护装备。

2.3 安全措施

**提供潜在危险相关信息的责任**

该产品的持有者或用户必须使所有操作人员意识到产品所具有的危险性。

参与产品安装、操作或维护的人员必须阅读、理解并遵守本文件中安全相关部分规定。



由于产品改动而违反一致性规定

如果使用单位改动了原厂产品或安装了额外的设备，则制造商一致性声明不再有效。

- 在将产品安装到系统中后，使用单位必须在系统调试前按照欧盟相关指令来检查并重新评估整套系统的合规性。

产品搬运作业的一般安全注意事项

- ▶ 必须遵守所有适用的安全和事故预防规定。
- ▶ 定期检查是否遵守各项安全措施。
- ▶ 切勿在设备上擅自进行转换或修改。

2.4 产品使用限制

参数	OFM 35/35
安装位置	<ul style="list-style-type: none"> • 在室内，防止： <ul style="list-style-type: none"> – 尘积 – 物体坠落 – 消防用水 • 在室外，防止： <ul style="list-style-type: none"> – 物体坠落 – 直接的天气影响，如下雨、溅水、强烈的气流和阳光 – 消防用水 – 雷击
环境温度	12°C – 40°C
相对空气湿度	≤ 85 % (非冷凝)
安装方向	垂直

表格 3: 允许的环境和操作条件

2.5 正确使用

- ▶ 插入机油滤清器，以过滤普发真空旋转叶片泵的工作流体。
- ▶ 遵照安装、调试、操作和维护指南操作。
- ▶ 使用与旋转叶片泵的抽气速率相匹配的机油滤清器。
- ▶ 仅用预期的旋转叶片泵运行机油滤清器。

2.6 可预见的使用不当

产品使用不当会导致所有保修和追责权力无效。任何与产品拟定用途相悖的应用（不区分有意还是无意）都会被视为不当使用，特别是：

- 连接到不符合操作手册规定用途的真空泵或设备
- 连接到有裸露带电部件的设备
- 使用上述操作指南中未列出的配件或备件
- 在具有潜在爆炸危险的区域中使用

2.7 人员资格

本文中描述的工作只能由具有适当专业资格和必要经验或已完成普发真空提供的必要培训的人员执行。

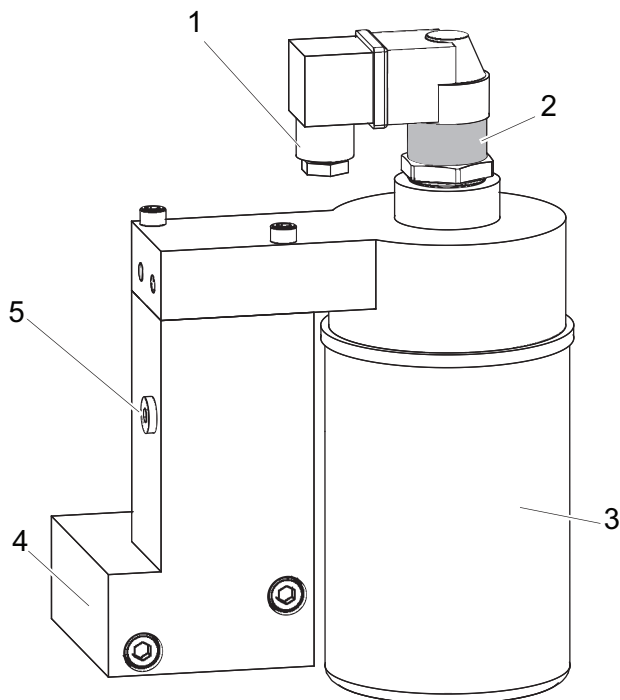
培训人员

1. 培训产品的技术人员。
2. 只有在经过培训的人员监督下，才允许受训人员使用产品并进行产品作业。
3. 只允许经过培训的技术人员使用本产品。
4. 在开始工作前，请确保受委托人员已阅读并理解这些操作规程和所有适用文件，尤其是安全、保养和维修方面的信息。

3 产品介绍

3.1 功能

OFM 35/ 65 机械式机油滤清器可清洁旋转叶片泵的工作流体, 从而清除例如灰尘和颗粒等与工艺相关的污染物。使用机油滤清器可延长工作流体的使用寿命, 减少旋转叶片泵的磨损。集成的旁通阀可确保在机油滤清器过度污染的情况下向旋转叶片泵供应工作流体。视觉污染指示器用于显示污染程度。或者, 可将污染指示器的电信号输出用于远程监控。您可以选择使用压力开关进行运行监测。



图片 2: 机油滤清器的结构

- | | |
|---------|-----------|
| 1 电气接口 | 4 过滤器支架 |
| 2 污染指示器 | 5 运行监测连接器 |
| 3 机械式滤芯 | |

3.2 产品标识

- 为确保在和普发真空沟通过程中产品的型号信息明确可靠, 务必始终备好铭牌上的所有信息。

3.3 供应范围

- 预装配的 OFM 35/65:
 - 1 个机械式滤芯
 - 污染指示器
 - O 形圈
 - 带螺母的固定螺丝
- 操作手册

4 仓储



仓储

普发真空建议将产品存放在原厂运输包装中。

机油滤清器的存放

滤芯会吸收水分;这会影晌工作流体的润滑特性,从而导致最终压力增加。

1. 只可将机油滤清器存放在规定环境条件下的干燥、无尘的房间内。
2. 如果存放期间的湿度较高,则应将其与干燥剂一起放在气密塑料袋内。

5 安装

警告

受毒性污染的工艺介质可危害健康并破坏环境

有毒的工艺介质可能导致工作液污染。更换工作液时，如果接触到有毒物质，则可能危害健康。非法的有毒物质废弃可造成环境破坏。

- ▶ 处理上述介质时，应穿戴合适的个人防护装备。
- ▶ 废弃工作液时必须遵守当地适用的法律法规。

小心

高温工作液引起的烫伤

排放工作液时，如果工作液与皮肤接触，则可能导致灼伤。

- ▶ 穿戴防护装备。
- ▶ 使用适当的收集容器。

注意

工作流体供应不足会导致损坏

安装后存在真空系统润滑不足的风险。

- ▶ 在安装后增加工作流体量，使其与机油滤清器的灌装量相符。
- ▶ 在运行期间，在真空泵的观察窗上检查工作流体液位。

必要条件

- 真空泵已关闭
- 真空泵已通风至大气压力
- 真空泵已经冷却至可触摸的温度
- 工作液已排空
- 已拆下锁紧螺母

所需耗用品

- 工作流体

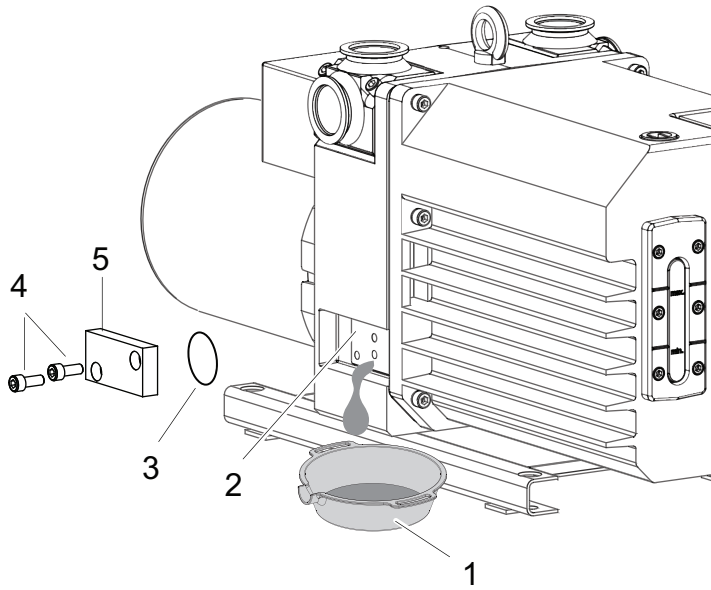
所需的工具

- 内六角扳手，WAF 5
- 内六角扳手，WAF 6
- 套筒扳手，WAF 24
- 十字头螺丝刀，尺寸 1
- 已校准的扭力扳手(紧固系数 ≤ 2.5)

所需辅助部件

- 收集容器
- 抹布
- 漏斗(可选)

5.1 拆下油路罩



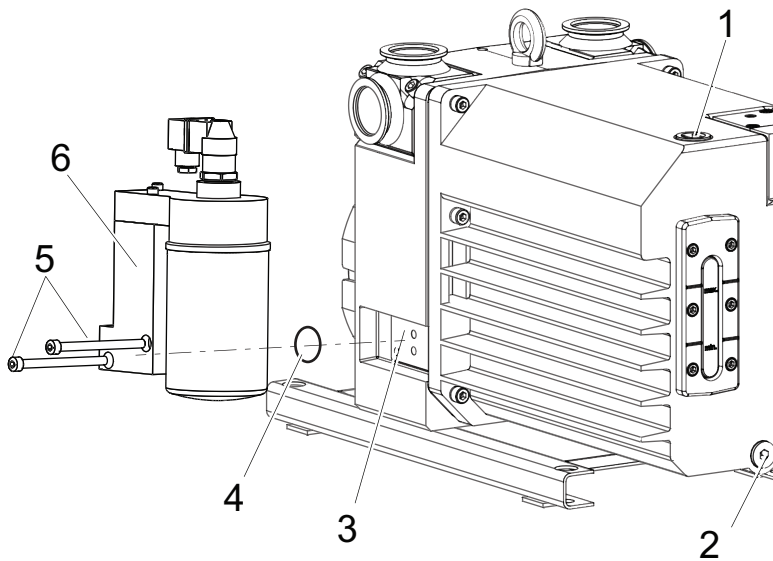
图片 3: 拆下油路罩

- | | |
|---------|-------------|
| 1 收集容器 | 4 内六角螺钉(2根) |
| 2 拧紧的表面 | 5 油路罩 |
| 3 O形圈 | |

拆下油路罩

1. 在油路罩下方摆放一个收集容器。
2. 松开并从油路罩上拧下螺钉。
3. 从拧紧的表面上拆下油路罩。
4. 拆下O形圈。
5. 清洁拧紧的表面。

5.2 安装机油滤清器



图片 4: 安装机油滤清器

- | | |
|---------|-------------|
| 1 注液器螺塞 | 4 O形圈 |
| 2 排放螺塞 | 5 内六角螺钉(2根) |
| 3 拧紧的表面 | 6 带滤芯的过滤器支架 |

操作程序

1. 将过滤器支架放在拧紧的表面上。
 - 小心操作 O 形圈。
2. 使用内六角螺钉将过滤器支架固定到旋转叶片泵上。
 - 拧紧扭矩: **10 Nm**。
3. 拧紧泄油螺丝和 O 形圈。
 - 拧紧扭矩: **6 Nm**。
4. 将真空泵润滑油加注到观察窗上的标记处。
5. 根据机油滤清器的容量加注其他工作流体。
6. 拧入加注器螺塞和 O 形圈。
 - 拧紧扭矩: **6 Nm**。

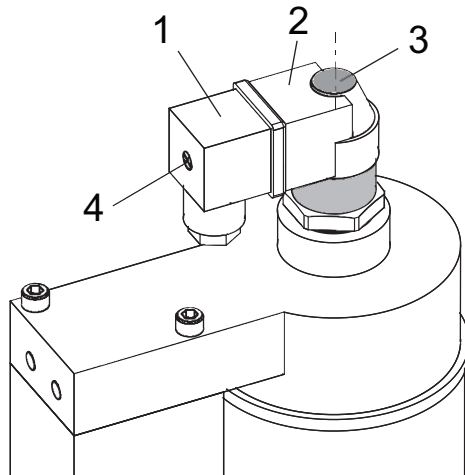
5.3 建立电气连接



调整选项

- 连接器组件能以 90° 增量进行安装。
- 在松开封盖下方的十字头螺丝后, 就可以连续旋转上部。

除了进行目视检查外, 您还可以使用开关信号来监控机油滤清器的污染程度。

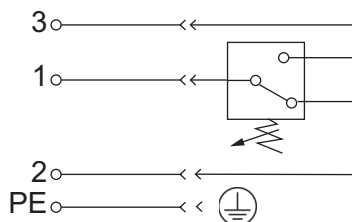


图片 5: 建立电气连接

- | | |
|------------|-----------------|
| 1 连接器组件 | 3 轴向旋转十字头螺丝的密封塞 |
| 2 污染指示器的上部 | 4 十字头螺丝 |

建立电气连接

1. 从污染指示器上拆下连接器组件。
2. 建立电气连接。
3. 将连接器组件安装在污染指示器上。
4. 松开密封塞下方的十字头螺丝。
5. 将上部旋转到所需的位置。
6. 拧紧上部的十字头螺丝。
7. 用密封塞密封孔口。



图片 6: 进行连接器组件的连接

- | | |
|---------------------|----------------|
| Pin 1 输入 | 3 信号输出: 污染等级增加 |
| Pin 2 信号输出: 过滤器准备就绪 | PE 接地线 |

参数	值
触点	切换
开关电流 V AC	5 A
开关电压	250 V AC
防护等级	IP65

表格 4: 污染指示器的连接数据

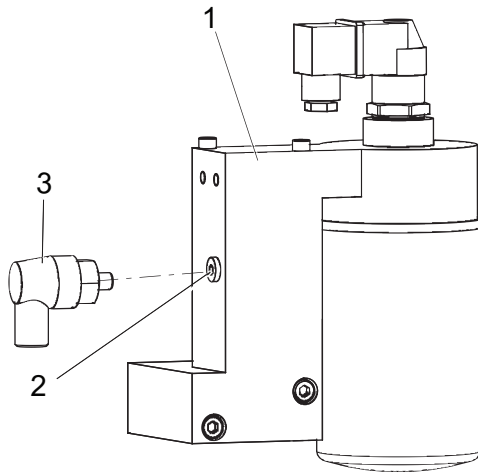
5.4 安装运行监测



压力开关的功能

压力开关用于监控旋转叶片泵的运行；它不用于监控机油滤清器。

可选择安装运行监测，以监测旋转叶片泵的压力。运行监测包括一个压力开关。当压力下降且旋转叶片泵处于停转状态时，压力开关中的触点打开。该信号可用于控制外部阀。

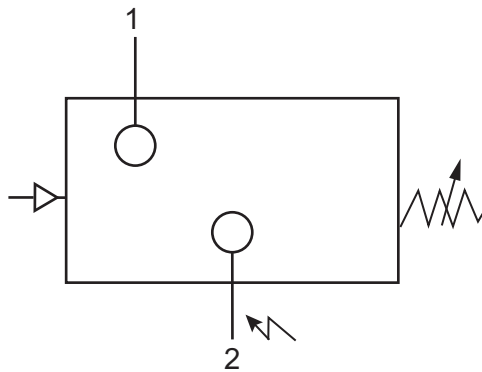


图片 7: 拧紧压力开关

- 1 过滤器支架
- 2 运行监测连接器
- 3 带保护罩的压力开关

操作程序

1. 拆下保护罩。
2. 拧开并拆下运行监测连接器上的螺钉。
3. 将压力开关和 O 形圈拧入过滤器支架。
 - 拧紧扭矩: 6 Nm



图片 8: 连接压力开关电气装置

- 1 常闭, 无压力打开
- 2 常闭, 无压力打开

连接压力开关电气装置

1. 连接压力开关电气装置。
2. 安装保护罩。

参数	值
工作电压	5 – 250 V
最大电流	2 A
防护等级	IP 55
触点	常开

表格 5: 压力开关的连接数据

6 操作

⚠ 小心

表面高温, 当心烫伤!

真空泵的表面温度可能上升到 70 °C 以上, 这取决于运行条件和环境条件。

- ▶ 配备足够的防触摸保护装置。



污染指示器

在冷启动旋转叶片泵后, 机油滤清器的流阻最初较高。油压是暂时升高, 而且不是因机油滤清器污染引起。

- 为了正确无误地指示污染程度, 旋转叶片泵必须处于工作温度。

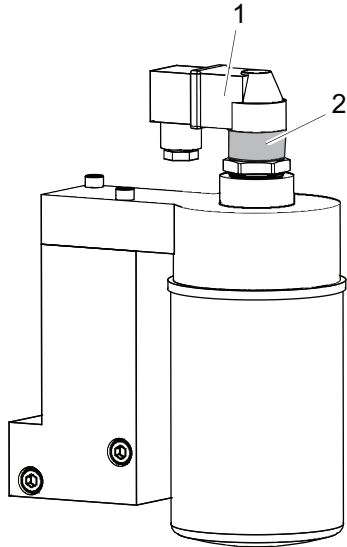


检查加注液位

适当的灌装液位应介于最低/最高标记之间或检视窗上的环形标记内。

必要条件

- 真空泵已启动
- 真空泵已预热至工作温度



图片 9: 检查污染程度

- 1 开关触点 2 视觉污染指示器

检查污染程度

1. 每天在污染指示器上检查机油滤清器的污染程度。
2. 如果污染指示器持续显示红色并且信号输出相应地连续切换到引脚 3, 请更换滤芯。

视觉污染指示器	开关触点	含义
绿色	引脚 2 上的信号输出	过滤器准备就绪
红色	引脚 3 上的信号输出	污染程度增加, 过滤器受到污染

表格 6: 视觉/电动污染指示器的状态

7 维护

7.1 保养信息

警告

被有毒物质污染过的组件或设备会危害人员健康，甚至造成中毒

有毒的工艺介质会导致装置或其中的部件受到污染。如果维修过程中接触上述有毒物质，则可危害健康。非法的有毒物质废弃可造成环境破坏。

- ▶ 采取适当的安全防范措施，防止有毒的工艺介质危害健康或污染环境。
- ▶ 在执行保养作业前对涉及零件进行去污。
- ▶ 穿戴防护装备。

警告

受毒性污染的工艺介质可危害健康并破坏环境

有毒的工艺介质可能导致工作液污染。更换工作液时，如果接触到有毒物质，则可能危害健康。非法的有毒物质废弃可造成环境破坏。

- ▶ 处理上述介质时，应穿戴合适的个人防护装备。
- ▶ 废弃工作液时必须遵守当地适用的法律法规。

小心

表面高温，当心烫伤！

真空泵的表面温度可能上升到 70 °C 以上，这取决于运行条件和环境条件。

- ▶ 配备足够的防触摸保护装置。

小心

高温机油滤清器和高温工作流体会导致灼伤危险

拆下机油滤清器和更换滤芯时存在烫伤危险。

- ▶ 穿戴防护装备。
- ▶ 让滤芯冷却下来。

注意

工作流体供应不足会导致损坏

安装后存在真空系统润滑不足的风险。

- ▶ 在安装后增加工作流体量，使其与机油滤清器的灌装量相符。
- ▶ 在运行期间，在真空泵的观察窗上检查工作流体液位。

7.2 更换滤芯

必要条件

- 污染指示器连续显示红色
- 引脚 3 上有连续的信号输出
- 真空泵已关闭
- 真空泵已通风至大气压力
- 真空泵已经冷却至可触摸的温度
- 机油滤清器已冷却至可触摸的温度

所需耗用品

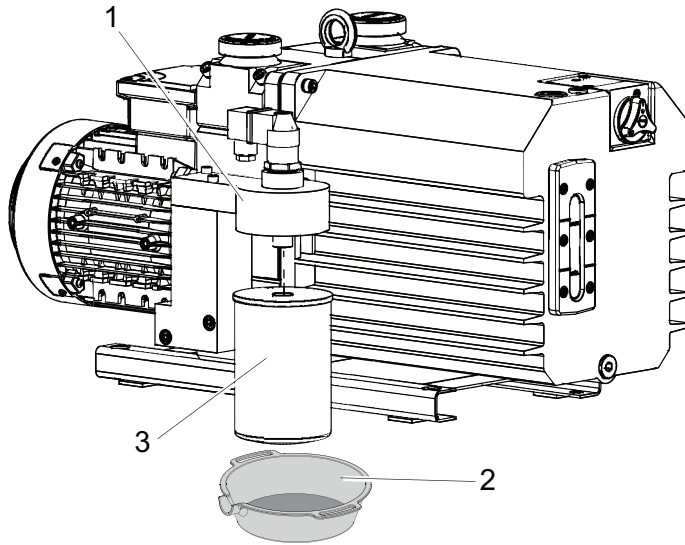
- 机械式滤芯
- 旋转叶片泵的工作流体

所需工具

- 带式扳手

所需辅助部件

- 抹布
- 收集容器



图片 10： 更换滤芯

- | | |
|---------|---------|
| 1 过滤器支架 | 3 机械式滤芯 |
| 2 收集容器 | |

操作程序

1. 在过滤器下方摆放一个收集容器。
2. 使用带式扳手逆时针拧滤芯, 然后将其从过滤器支架中取出。
3. 用所用的工作流体稍微润滑新滤芯上的密封件。
4. 清洁过滤器支架。
5. 用手将新滤芯拧入过滤器支架, 直至拧紧。
6. 根据机油滤清器的容量加注其他工作流体。

8 回收和处置

警告

被有毒物质污染过的组件或设备会危害人员健康，甚至造成中毒

有毒的工艺介质会导致装置或其中的部件受到污染。如果维修过程中接触上述有毒物质，则可危害健康。非法的有毒物质废弃可造成环境破坏。

- ▶ 采取适当的安全防范措施，防止有毒的工艺介质危害健康或污染环境。
- ▶ 在执行保养作业前对涉及零件进行去污。
- ▶ 穿戴防护装备。



环保

您**必须**按照所有适用的法规处置产品及其组件，以保护人员、环境和自然。

- 帮助减少自然资源的浪费。
- 防止污染。



环境保护

产品及其组件的废弃应符合现行环保及人身健康的相关法规，以减少对自然资源的浪费并防止污染。

8.1 一般处置信息

普发真空的产品包含必须回收的材料。

- ▶ 请按照以下类别对我们的产品进行处置：
 - 铁
 - 铝
 - 铜
 - 合成物
 - 电子元器件
 - 无溶剂的油和油脂
- ▶ 务请在处置时遵守特别的预防措施：
 - 氟橡胶 (FKM)
 - 与介质接触，可能受到污染的组件

8.2 处置机油滤清器

普发真空泵包含多种必须进行回收利用的材料。

1. 从旋转叶片泵上拆下机油滤清器。
2. 将组件分为可回收材料。
3. 回收未污染的组件。
4. 请按照当地适用的法规，安全地处置这些产品或组件。

9 普发真空服务解决方案

我们致力于提供一流的服务

真空组件具有很高的使用寿命，而且停机时间很短，这是您对我们提出的明确期望。我们将以性能卓越的产品和优质的服务来满足您的需求。

我们总是努力使我们的核心竞争力、在真空组件方面的服务达到完美。我们的服务远不会在购买了普发真空产品后结束。它常常在此时才真正开始。当然是以久经考验的普发真空质量提供服务。

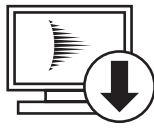
我们的专业销售和服务人员遍布全球，随时为您提供帮助。普发真空将提供一个从原厂备件到服务合约的全方位服务包。

欢迎您随时联系普发真空服务部门

无论是由我们现场服务部门提供的预防性现场检修服务，还是采用新型替换产品进行快速更换或者在您附近的服务中心进行维修 - 您将有各种机会来确保您设备的可用性。详细信息以及地址见我们主页上普发真空服务一栏。

您将从您的普发真空联系人那里获得针对价廉质优的快速解决方案的指导。

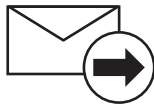
为了迅速流畅地处理服务流程，我们推荐您采用下列步骤：



1. 请下载最新的表单模板。
 - 服务需求流程
 - 服务申请和产品返回
 - 污染声明



- a) 拆下所有附件(所有不属于原厂备件的零件)。
 - b) 必要时将工作流体/润滑剂排放出来。
 - c) 必要时将冷却液排放出来。
2. 填写服务要求和污染声明。



3. 请通过电子邮件、传真或邮件将表单发送至您当地的服务中心。

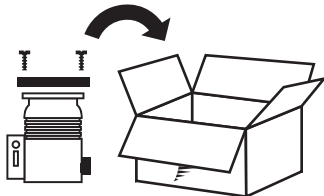


4. 您将收到一份来自普发真空的回复。

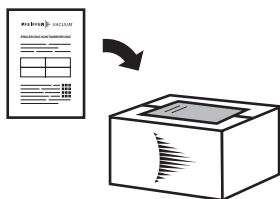
PFEIFFER VACUUM

寄出被污染的产品

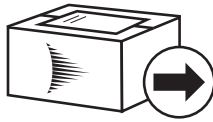
对于受到生物污染、爆炸性污染或放射性污染的产品，原则上不接受。如果产品受到了污染，或者缺乏污染声明，那么，普发真空将进行一次去污操作，费用将由用户承担。



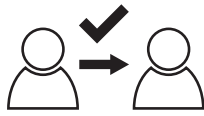
5. 请按照污染声明规定来准备产品的运输。
 - a) 采用氮气或干燥空气对泵进行中和。
 - b) 对所有开口进行气密性封闭。
 - c) 采用合适的保护薄膜封闭产品。
 - d) 请仅采用合适的、稳固的运输箱包装产品。
 - e) 请遵守有效的运输条件。



6. 请将污染声明张贴在包装外部。



7. 现在, 请将您的产品发送至您当地的服务中心。



8. 您将收到一份来自普发真空的回复。

PFEIFFER VACUUM

我们的销售及供货条款以及真空设备和组件的维修和保养条款适用于所有服务订单。

10 备件

名称说明	订单号
OFM 35/65 维护工具箱 - 滤芯	PK E27 008 -T
OFC/OFM 污染指示器	P 0105 428

表格 7: OFM 35/65 备件

11 附件

11.1 附件信息

油压开关
油压开关监测旋转叶片泵的运行情况。

11.2 订购附件

描述	订单号
油压开关	PK 223 806 -T

表格 8: 附件

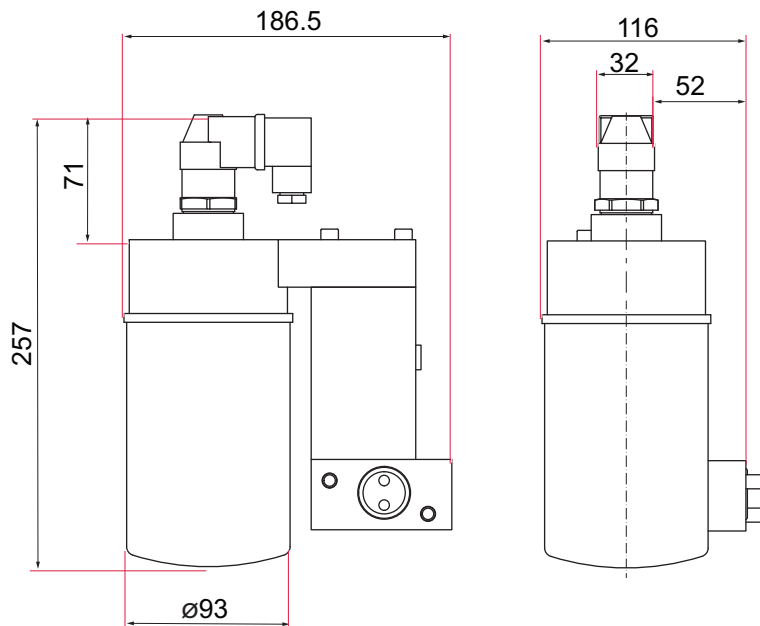
12 技术数据和尺寸

12.1 技术参数

选择字段	OFM 35/65, 机械油过滤器
分类	OFM 35/65
订单号	PK Z90 321
用于	Duo 35/65
用于抽速至	70 m ³ /h
滤芯细度	12 微米
接触	转换器
开关电流 V AC	5 A
开关电压	250 V AC
防护等级	IP65
纳污能力 机械过滤器	0.8 升
设定点	2000 hPa
重量	3.2 千克

表格 9: OFM 35/65 技术参数

12.2 尺寸



图片 11: OFM 35/65 尺寸
尺寸单位: mm

VACUUM SOLUTIONS FROM A SINGLE SOURCE

Pfeiffer Vacuum stands for innovative and custom vacuum solutions worldwide, technological perfection, competent advice and reliable service.

COMPLETE RANGE OF PRODUCTS

From a single component to complex systems:

We are the only supplier of vacuum technology that provides a complete product portfolio.

COMPETENCE IN THEORY AND PRACTICE

Benefit from our know-how and our portfolio of training opportunities!

We support you with your plant layout and provide first-class on-site service worldwide.

ed. D - Date 2102 - P/N:PK0184BZH



Are you looking for a
perfect vacuum solution?
Please contact us

Pfeiffer Vacuum GmbH
Headquarters • Germany
T +49 6441 802-0
info@pfeiffer-vacuum.de

www.pfeiffer-vacuum.com

