

사용 설명서



원본만요

DUO 1.6 | DUO 1.6 M

로터리 베인 펌프



친애하는 고객님,

Pfeiffer Vacuum 제품을 선택해 주셔서 감사합니다. 선택하신 신규 로터리 베인 펌프는 귀하의 개별 애플리케이션에 영향을 주지 않으면서 구비 성능과 완벽한 작동으로 고객을 지원하도록 설계되었습니다. **Pfeiffer Vacuum**이라는 이름은 고품질 진공 기술뿐만 아니라 포괄적이고 완벽한 제품군에 속하는 최고 품질의 제품과 일류 서비스를 의미합니다. 이러한 전문성으로 당사는 효율적이고 안전한 제품 구현에 기여하는 다양한 기술을 획득했습니다.

제품이 실제 작업에 방해가 되어서는 안된다는 신념으로 당사는 개별 애플리케이션을 효과적이고 문제없이 실행할 수 있도록 솔루션을 제공합니다.

제품을 처음 작동하기 전에 본 작동 지침을 읽으십시오. 질문이나 제안사항이 있으면 언제든지 info@pfeiffer-vacuum.de로 문의하시기 바랍니다.

Pfeiffer Vacuum의 자세한 작동 지침은 당사 웹사이트([Download Center](#))에서 찾을 수 있습니다.

면책 조항

이 작동 지침에서는 해당 제품의 모든 모델 및 변형에 대해 설명합니다. 제품에는 본 문서에 설명된 모든 기능들이 갖춰져 있지 않을 수 있습니다. **Pfeiffer Vacuum**은 사전 통보없이 계속해서 제품을 최신 상태로 변경합니다. 온라인 작동 지침은 해당 제품과 함께 제공된 인쇄본 작동 지침과 다를 수 있음을 고려하시기 바랍니다.

또한, **Pfeiffer Vacuum**은 적절하지 않거나 예측 가능한 오용으로 명시적으로 정의된 제품의 사용으로 인해 발생하는 손상에 대해 책임을 지지 않습니다.

저작권

이 문서는 **Pfeiffer Vacuum**의 지적 재산이며 이 문서의 모든 내용은 저작권 보호를 받습니다. **Pfeiffer Vacuum**의 사전 서면 승인 없이 복사, 변경, 복제 또는 게시할 수 없습니다.

당사는 이 문서에 있는 기술 데이터 및 정보를 변경할 권리가 있습니다.

목차

1	본 매뉴얼 정보	7
1.1	유효성	7
	1.1.1 해당 문서	7
	1.1.2 변형	7
1.2	대상 그룹	7
1.3	규정	7
	1.3.1 텍스트 지침	7
	1.3.2 그림 문자	8
	1.3.3 제품 상의 스티커	8
	1.3.4 약어	9
2	안전	10
2.1	일반 안전 지침	10
2.2	안전 지침	10
2.3	안전 예방책	13
2.4	자기 커플링 포함 진공 펌프용 안전 예방책	14
2.5	제품 사용 제한	14
2.6	적절한 사용	14
2.7	예측 가능한 오용	14
2.8	책임 및 보증	15
2.9	소유주 요건	15
2.10	작업자 자격 요건	15
	2.10.1 작업자 자격 요건 충족	15
	2.10.2 정비 및 수리 작업을 위한 작업자 자격 요건	16
	2.10.3 Pfeiffer Vacuum에서 제공하는 상급 교육	16
2.11	작업자 요건	16
3	제품 설명	17
3.1	제품 확인	17
3.2	배송 범위	17
3.3	기능	17
3.4	작동 원리	18
4	운송 및 보관	20
4.1	진공 펌프 운반	20
4.2	진공 펌프 보관	20
5	설치	22
5.1	진공 펌프 설치	22
5.2	진공 영역 연결	22
5.3	배기 영역 연결	23
5.4	본선 연결부 확립	24
5.5	작동유 충전	26
6	작동	28
6.1	진공 펌프 작동	28
6.2	진공 펌프 켜기	28
6.3	가스 밸러스트로 로터리 베인 펌프 작동	29
6.4	작동유 재충전	30
6.5	진공 펌프 끄기	31
7	정비	32
7.1	정비 지침	32
7.2	M 또는 MC 버전 자기 커플링 정비 지침	32
7.3	검사 및 정비 체크리스트	33
7.4	작동유 교체	34

	7.4.1 P3 작동유의 노화도 판단	35
	7.4.2 작동유 교체	35
	7.4.3 로터리 베인 진공 펌프 행굼 및 청소	37
	7.5 가스 밸러스트 밸브 청소	38
	7.6 작동유 유형 교체	39
8	해체	40
	8.1 장기간 사용 정지	40
	8.2 재시운전	40
	8.3 진공 펌프 처리	40
9	고장	41
10	Pfeiffer Vacuum의 서비스 솔루션	43
11	예비 부품	45
	11.1 예비 부품 팩 주문	45
	11.2 정비 키트 1 – 정비 레벨 1	45
	11.3 방사상 샤프트 밀봉재 링 세트 – 정비 레벨 2	45
	11.4 정비 키트 2 – 정비 레벨 2, 확장	45
	11.5 오버홀 키트 – 정비 레벨 3	45
	11.6 날개 세트	46
	11.7 자기 커플링 포함 버전용 커플링 세트	46
12	액세서리	47
	12.1 액세서리 정보	47
	12.2 액세서리 주문	47
13	기술 데이터 및 치수	49
	13.1 일반	49
	13.2 매질과 접촉하는 물질	49
	13.3 기술 데이터	50
	13.4 치수	52
	13.4.1 표준 버전	52
	13.4.2M 버전	54
	적합성 선언	56

테이블 목록

표 1:	제품 상의 스티커	8
표 2:	본 문서에서 사용된 약어	9
표 3:	제품 사용 제한	14
표 4:	현장 보호를 위한 권장 퓨즈 값	25
표 5:	가역 단상 모터에 대한 허용 전압 범위	26
표 6:	정비 주기	34
표 7:	로터리 베인 펌프를 위한 문제 해결	42
표 8:	예비 부품 팩	45
표 9:	액세서리	47
표 10:	소모품	48
표 11:	변환표: 압력 단위	49
표 12:	변환표: 기체 처리량 단위	49
표 13:	공정 매질과 접촉하는 재료	49
표 14:	기술 데이터, Duo 1.6	51
표 15:	기술 데이터, Duo 1.6 M	51

그림 목록

그림 1:	제품의 스티커 위치	9
그림 2:	로터리 베인 펌프의 구조	18
그림 3:	로터리 베인 진공 펌프의 기능 원리	18
그림 4:	진공 펌프 수동 운반	20
그림 5:	최소 거리 및 허용 경사	22
그림 6:	진공 연결부 및 플랜지 연결부	23
그림 7:	배기 연결부 및 플랜지 연결부	24
그림 8:	모터 회로도, 단상 모터(스위치 포함)	25
그림 9:	단자함의 전압 선택 스위치	26
그림 10:	작동유 충전	27
그림 11:	가스 밸러스트 밸브	29
그림 12:	작동유 재충전	30
그림 13:	작동유 배출	36
그림 14:	로터리 베인 진공 펌프 캡을 제거/장착	37
그림 15:	가스 밸러스트 밸브	38
그림 16:	치수 Duo 1.6, 100 V, 50 Hz(스위치 포함), 95–105 V, 60 Hz	52
그림 17:	치수 Duo 1.6, 단상 모터, 105 V, 50 Hz 115-125 V, 60 Hz	52
그림 18:	치수 Duo 1.6, 단상 모터, 100/200 V, 50/60 Hz	53
그림 19:	치수 Duo 1.6, 단상 모터, 115/230 V, 50/60 Hz	53
그림 20:	치수 Duo 1.6, 단상 모터, 230-240 V, 50/60 Hz	54
그림 21:	치수 Duo 1.6 M, 100 V, 50 Hz(스위치 포함), 95-105 V, 60 Hz	54
그림 22:	치수 Duo 1.6 M, 단상 모터, 105 V, 50 Hz 115-125 V, 60 Hz	55
그림 23:	치수 Duo 1.6 M, 단상 모터, 230-240 V, 50/60 Hz	55

1 본 매뉴얼 정보



중요

사용 전에 주의 깊게 읽으십시오.
나중에 참고하기 위하여 매뉴얼을 보관하십시오.

1.1 유효성

본 작동 지침은 Pfeiffer Vacuum의 고객을 위한 것입니다. 지정된 제품의 기능에 대해 설명하고 제품의 안전한 사용을 위해 가장 중요한 정보를 제공합니다. 설명은 해당 지침을 따릅니다. 본 작동 지침에 제공된 모든 정보는 제품의 현재 개발 상태를 나타냅니다. 고객이 제품을 어떤 방식으로든 변경하지 않는 한 해당 문서는 유효합니다.

1.1.1 해당 문서

명칭	문서
적합성 선언	본 작동 지침의 구성 부품

1.1.2 변형

이 지침은 DuoLine 시리즈 진공 펌프에 적용됩니다.

펌프 유형	펌프 버전
Duo 1.6	표준 버전
Duo 1.6 M	M 버전; 표준 버전과 다른 점: <ul style="list-style-type: none"> • 자기 커플링

1.2 대상 그룹

이 작동 지침은 제품에 대해 다음과 같은 활동을 수행하는 모든 사람들을 대상으로 합니다.

- 운송,
- 설치,
- 사용 및 작동,
- 해체,
- 정비 및 청소,
- 보관 또는 처리.

본 문서에서 설명한 작업은 적절한 기술 자격을 갖추고(전문 담당자), 또는 Pfeiffer Vacuum에서 관련 교육을 받은 사람만 수행할 수 있습니다.

1.3 규정

1.3.1 텍스트 지침

문서의 사용 지침은 그 자체로 완전한 일반적인 구조를 따릅니다. 필수 작업은 개별 단계 또는 다중 작업 단계로 표시됩니다.

개별 작업 단계

수평의 단색 삼각형은 작업의 유일한 단계를 나타냅니다.

- ▶ 이것은 개별 작업 단계입니다.

다중 작업 단계의 시퀀스

숫자 목록은 다중 단계가 필요한 작업을 나타냅니다.

1. 단계 1
2. 단계 2
3. ...

1.3.2 그림 문자

문서에서 사용된 그림 문자는 유용한 정보를 나타냅니다.



참고



팁

1.3.3 제품 상의 스티커

이 섹션에서는 제품 상의 모든 스티커와 그 의미에 대해 설명합니다.

	<p>명판(예시) 로터리 베인 진공 펌프 명판 모터 명판(표시되지 않음)</p>
<p>Vor Inbetriebnahme Pumpe mit Öl füllen Fill the pump with oil before putting into operation Remplir la pompe d'huile avant la mise en route</p>	<p>스티커(빨간색) 시운전 전에 작동유로 충전하십시오.</p>
<p>Achtung! nur mit F4 befüllen Attention! only F4 to be used</p>	<p>스티커(주황색) – 특수 작동유만 주의: F4로만 충전</p>
<p>Achtung! nur mit D1 befüllen Attention! only D1 to be used</p>	<p>스티커(파란색) – 특수 작동유만 주의: D1으로만 충전</p>
<p>warranty seal PFEIFFER VACUUM</p>	<p>폐쇄 밀봉 제품은 공장에서 밀봉됩니다. 폐쇄 밀봉 손상 또는 제거 시 보증의 손실을 의미합니다.</p>
	<p>경고 - 고온 표시 이 스티커는 작동 중 보호 없이 접촉한 경우 고온으로 인한 부상에 대해 경고합니다.</p>

표 1: 제품 상의 스티커

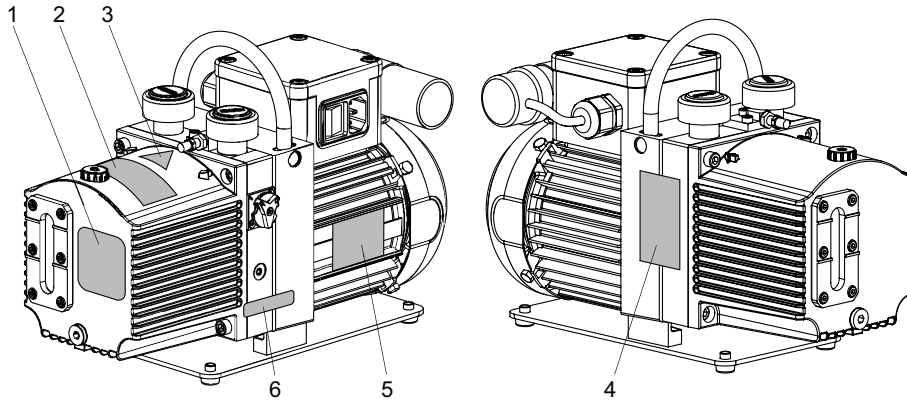


그림 1: 제품의 스티커 위치

- 1 로터리 베인 진공 펌프 명판
- 2 작동유 P3:
시운전 전에 작동유로 충전하십시오.
작동유 F4/D1(대체품):
주의: F4 또는 D1으로만 충전
- 3 고온 경고 표지
- 4 작동유 F4/D1(품목 2에 대한 대체품):
시운전 전에 작동유로 충전하십시오.
- 5 모터 명판
- 6 폐쇄 밀봉

1.3.4 약어

약어	설명
BA	작동 지침
C 버전	부식성 가스 버전
DN	공칭 직경
FPM	불소 고무
FKM	불소 고무
I _N	정격(공칭) 전류
I _{max}	최대 전류
ISO	플랜지: ISO 1609 및 ISO 2861에 따른 커넥터
M 버전	자기 커플링 포함 버전
PE	보호 접지
ODK	작동유 회수 라인(오일 배출 키트)
PTC	온도 의존 저항기(정온 계수)
M 버전	자기 커플링 포함 버전
MC 버전	자기 커플링 포함 부식성 가스 버전
OME	오일 미스트 필터(오일 미스트 제거제)
RSSR	방사상 샤프트 밀봉재 링
WAF	맞변 거리(width across flats)
MM	정비 매뉴얼

표 2: 본 문서에서 사용된 약어

2 안전

2.1 일반 안전 지침

본 문서에는 다음 네 가지 위험 수준 및 하나의 정보 수준이 포함되어 있습니다.

⚠ 위험
<p>임박한 위험</p> <p>피하지 않을 경우 사망이나 심각한 부상을 초래하는 위험한 상황을 나타냅니다.</p> <p>▶ 위험 상황 방지 지침</p>

⚠ 경고
<p>임박할 수 있는 위험</p> <p>피하지 않을 경우 사망이나 심각한 부상을 초래할 수 있는 위험한 상황을 나타냅니다.</p> <p>▶ 위험 상황 방지 지침</p>

⚠ 주의
<p>임박할 수 있는 위험</p> <p>피하지 않을 경우 사소하거나 경미한 부상을 초래할 수 있는 위험한 상황을 나타냅니다.</p> <p>▶ 위험 상황 방지 지침</p>

지침
<p>물적 손해의 위험</p> <p>신체적 부상과 관련이 없는 관행에 대처하기 위해 사용됩니다.</p> <p>▶ 물적 손해 방지 지침</p>

i	<p>제품 또는 본 문서에서 중요 정보를 나타내는 참고 사항, 팁 또는 예시입니다.</p>
----------	--

2.2 안전 지침

본 문서의 모든 안전 지침은 기계류 지침 2006/42/EC Annex I 및 EN ISO 12100 Section 5에 따라 수행한 위험 평가 결과를 기초로 합니다. 해당되는 경우 제품의 모든 수명 주기 단계가 고려되었습니다.

운송 과정 중 위험

⚠ 경고
<p>떨어지는 물건에 의한 중상 위험</p> <p>물건이 떨어질 경우 골절을 포함하여 신체에 부상을 입을 수 있습니다.</p> <ul style="list-style-type: none"> ▶ 제품을 손으로 수송할 때 특히 주의하고 조심해야 합니다. ▶ 제품을 쌓아두지 마십시오. ▶ 안전화 등과 같은 보호 장구를 착용하십시오.

설치 중 위험

⚠ 위험

감전으로 인한 생명 위험

노출되고 전류가 흐르는 요소에 접촉할 경우 감전이 발생합니다. 본선 공급장치에 잘못 연결할 경우 전류가 흐르는 하우징 부품에 접촉할 위험이 있습니다. 생명 위험이 있습니다.

- ▶ 설치 전에 연결 리드가 무전압 상태인지 점검합니다.
- ▶ 전기 설치는 자격이 있는 전기 기사만 수행해야 합니다.
- ▶ 장치에 적절한 접지를 제공하십시오.
- ▶ 연결 작업 후 PE 도체를 검사하십시오.

⚠ 경고

유독성 증기로 인한 중독 위험

합성 작동유 점화 및 가열 시 유독성 증기가 발생합니다. 흡입할 경우 중독 위험.

- ▶ 적용 지침 및 예방책을 준수하십시오.
- ▶ 담배 제품이 작동유와 접촉하지 않도록 하십시오.

⚠ 주의

신체 부위 흡인으로 인한 상해 위험

정전 또는 과열로 인한 정지 후 모터가 자동으로 재시작합니다.

손가락과 손이 진공 플랜지와 직접 접촉하면 경미한 상해(예를 들어 혈종)를 입을 위험이 있습니다.

- ▶ 모든 작업 중에는 진공 플랜지와 충분한 거리를 유지하십시오.
- ▶ 모터를 본선에서 안전하게 분리하십시오.
- ▶ 모터가 재시작되지 않도록 조치하십시오.

작동 중 위험

⚠ 경고

배기 파이프에서 빠져나오는 유독성 공정 매질로 인한 중독 위험

배기 라인 없이 작동 중 진공 펌프가 배기 가스 및 증기가 공기 중으로 자유롭게 빠져나가게 합니다. 유독성 매질을 포함하는 프로세스에서 중독으로 인한 부상 및 사망의 위험이 있습니다.

- ▶ 유독성 공정 매질 처리를 위해 관련 규정을 준수하십시오.
- ▶ 배기 라인을 통해 유독성 공정 매질을 안전하게 제거하십시오.
- ▶ 적절한 필터 장비를 사용하여 유독성 공정 매질을 분리하십시오.

⚠ 경고

유독성 증기로 인한 중독 위험

합성 작동유 점화 및 가열 시 유독성 증기가 발생합니다. 흡입할 경우 중독 위험.

- ▶ 적용 지침 및 예방책을 준수하십시오.
- ▶ 담배 제품이 작동유와 접촉하지 않도록 하십시오.

⚠ 주의

신체 부위 흡인으로 인한 상해 위험

정전 또는 과열로 인한 정지 후 모터가 자동으로 재시작합니다.

손가락과 손이 진공 플랜지와 직접 접촉하면 경미한 상해(예를 들어 혈종)를 입을 위험이 있습니다.

- ▶ 모든 작업 중에는 진공 플랜지와 충분한 거리를 유지하십시오.
- ▶ 모터를 본선에서 안전하게 분리하십시오.
- ▶ 모터가 재시작되지 않도록 조치하십시오.

⚠ 주의

배기 라인의 고압 폭발로 인한 부상 위험

결함이 있거나 부적합한 배기 파이프는 배기 압력 상승과 같은 위험한 상황을 초래합니다. 폭발 위험이 있습니다. 파편, 고압 누출 및 장치 손상에 의한 부상 위험을 배제할 수 없습니다.

- ▶ 차단 장치 없이 배기 라인을 연결하십시오.
- ▶ 제품의 허용 압력 및 차압을 준수하십시오.
- ▶ 정기적으로 배기 라인의 기능을 점검하십시오.

⚠ 주의

고온 표면에 화상 위험

작동 및 주변 조건에 따라 진공 펌프의 표면 온도가 70°C 이상으로 상승할 수 있습니다.

- ▶ 적합한 접촉 보호를 제공하십시오.

정비, 해체, 오작동 중에 발생하는 위험

⚠ 경고

오염된 유독성 구성품 또는 장치에 의한 중독으로 인한 건강 위험

유독성 공정 매질은 장치 또는 그 부품의 오염을 유발합니다. 정비 작업 중 이러한 유독성 물질과 접촉할 경우 건강 위험이 있습니다. 유독성 물질의 불법 처리는 환경 피해를 야기합니다.

- ▶ 유독성 공정 매질에 의한 건강 위험 또는 환경 오염을 방지하기 위해 적합한 안전 예방책을 취하십시오.
- ▶ 정비 작업을 수행하기 전에 해당 부품의 오염을 제거하십시오.
- ▶ 보호 장비를 착용하십시오.

⚠ 경고

강한 자기장으로 인한 부상 위험

심박 조율기 및 의료용 임플란트 이식 환자의 경우 부상 위험이 있습니다.

- ▶ 해당되는 경우 자기장 영향 범위(≤ 2m)에 들어가지 않도록 하십시오.
- ▶ 공개적으로 자기 커플링에 접근 가능한 공간에는 "심박 조율기 이식 환자 접근 불가"라고 적은 표지판을 설치하십시오.
- ▶ 분해된 커플링은 항상 컴퓨터, 데이터 운반기 및 기타 전자 부품에서 멀리 두십시오.

⚠ 경고

유독성 증기로 인한 중독 위험

합성 작동유 점화 및 가열 시 유독성 증기가 발생합니다. 흡입할 경우 중독 위험.

- ▶ 적용 지침 및 예방책을 준수하십시오.
- ▶ 담배 제품이 작동유와 접촉하지 않도록 하십시오.

⚠ 경고

오염된 유독성 작동유로 인한 건강 위험 및 환경 훼손 위험

유독성 공정 매질로 작동유가 오염될 수 있습니다. 작동유를 교체할 때에는 유독성 물질 접촉으로 인한 건강상의 위험이 있습니다. 유독성 물질의 불법 처리는 환경 피해를 야기합니다.

- ▶ 이 매질을 취급할 때에는 개인 보호 장비를 착용하십시오.
- ▶ 해당 지역 규정에 따라 작동유를 처리하십시오.

⚠ 경고

결함 발생 시 감전으로 인한 생명 위험

결함 발생 시 본선에 연결된 장치에 전류가 흐를 수 있습니다. 전류가 흐르는 구성품과 접촉할 때 감전으로 인한 생명 위험이 있습니다.

- ▶ 항상 본선 연결부에 자유롭게 접근할 수 있도록 하여 언제든지 연결을 끊을 수 있습니다.

⚠ 주의

고온 작동유로 인한 화상

작동유를 배출할 때 피부 접촉에 의한 화상 위험.

- ▶ 보호 장비를 착용하십시오.
- ▶ 적합한 수집 용기를 사용하십시오.

⚠ 주의

신체 부위 흡인으로 인한 상해 위험

정전 또는 과열로 인한 정지 후 모터가 자동으로 재시작합니다.

손가락과 손이 진공 플랜지와 직접 접촉하면 경미한 상해(예를 들어 혈종)를 입을 위험이 있습니다.

- ▶ 모든 작업 중에는 진공 플랜지와 충분한 거리를 유지하십시오.
- ▶ 모터를 본선에서 안전하게 분리하십시오.
- ▶ 모터가 재시작되지 않도록 조치하십시오.

⚠ 주의

고온 표면에 화상 위험

결함이 있는 경우 진공 펌프의 표면 온도가 105 °C 이상으로 상승할 수 있습니다.

- ▶ 작업하기 전에는 항상 진공 펌프를 냉각시키십시오.
- ▶ 필요한 경우 개인 보호 장비를 착용하십시오.

⚠ 주의

이동 부품으로 인한 부상 위험

정전 또는 과열로 인한 정지 후 모터가 자동으로 재시작합니다. 손가락과 손이 회전 부분의 작동 범위에 들어갈 경우 부상 위험이 있습니다.

- ▶ 모터를 본선에서 안전하게 분리하십시오.
- ▶ 다시 켜지지 않도록 모터에 안전 조치를 취하십시오.
- ▶ 검사를 위해, 필요할 경우 시스템에서 멀리 떨어져서 진공 펌프를 해체하십시오.

2.3 안전 예방책

i **잠재적 위험에 대한 정보 제공 의무**

제품 소유자 또는 사용자는 모든 작동 담당자에게 본 제품에 의한 위험을 알릴 의무가 있습니다.

제품의 설치, 작동 또는 정비에 관여하는 모든 사람은 본 문서의 안전 관련 부분을 숙지하고 준수해야 합니다.

i **제품 변경으로 인한 적합성 위반**

제조사 적합성 선언은 오퍼레이터가 원 제품을 변경하거나 추가 장비를 설치한 경우 더 이상 유효하지 않습니다.

- 시스템에 설치한 후 오퍼레이터는 해당 시스템을 시운전하기 전에 관련 유럽 지침의 맥락에서 필요에 따라 전체 시스템의 적합성을 점검하고 재평가해야 합니다.

제품 취급 시 일반적인 안전 예방책

- ▶ 해당되는 모든 안전 및 사고 방지 규정을 준수하십시오.
- ▶ 모든 안전 조치가 준수되는지 정기적으로 점검하십시오.
- ▶ 신체 부분을 진공에 노출하지 마십시오.
- ▶ 반드시 접지 도체(PE)에 안전하게 연결하십시오.
- ▶ 작동 중에는 플러그 연결부를 분리하지 마십시오.
- ▶ 위 종료 절차를 준수하십시오.
- ▶ 라인 및 케이블은 고온 표면(> 70 °C)에서 멀리 유지하십시오.
- ▶ 세정제 또는 세정제 잔류물이 있는 상태에서 장치를 충전하거나 작동하지 마십시오.
- ▶ 유닛을 직접 개조하거나 변경하지 마십시오.

- ▶ 다른 환경에서 설치 또는 작동하기 전에는 장치 보호등급을 준수하십시오.
- ▶ 표면 온도가 70°C를 넘으면 적합한 접촉 보호를 제공하십시오.

2.4 자기 커플링 포함 진공 펌프용 안전 예방책

다음 안전 지침은 자기 커플링 포함 진공 펌프의 드라이브 시스템으로 작업할 때만 유효합니다.

안전 예방책

- ▶ 자기 커플링은 심박 조율기 이식 환자로부터 멀리 두십시오.
 - 최소 거리: **2 m**
- ▶ 자기 커플링 구성품을 한 곳에 모아두지 마십시오.
- ▶ 자기화 부품을 자기 커플링에서 멀리 두십시오.
- ▶ 분해된 자기 커플링은 항상 컴퓨터, 데이터 운반기, 및 기타 전자 구성품에서 멀리 두십시오.
 - 자기 커플링은 전기 및 전자 장치의 작동 신뢰도에 영향을 줄 수 있습니다.

2.5 제품 사용 제한

설치 위치	<ul style="list-style-type: none"> ● 실내, 먼지 퇴적물로부터 보호 ● 실외, 직접적 날씨 영향으로부터 보호
설치 고도	최대 2000m
설치 표면 기울기	±10 %
주위 온도	+12 °C - +40°C
상대 공기 습도	최대 85 %
펌핑된 매질 흡입 온도, 최대	+40 °C
진공 펌프의 배기 압력	≤ 1500 hPa(절대값)
OME의 배기 압력	최대 대기압

표 3: 제품 사용 제한

2.6 적절한 사용

- ▶ 진공 펌프는 진공 생성 용도로만 사용하십시오.
- ▶ 산소 농도 레벨 ≥ 21%인 매질을 펌핑할 때 작동유로 과불소화 합성 오일(F4, F5, A113)만 사용하십시오.
- ▶ 설치, 시운전, 작동 및 정비 지침을 준수하십시오.
- ▶ Pfeiffer Vacuum에서 권장하는 것 이외의 액세서리 부품을 사용하지 마십시오.

2.7 예측 가능한 오용

제품을 부적절하게 사용한 경우 모든 보증 및 책임 청구가 무효화됩니다. 의도적이든 의도적이지 않은 제품의 목적에 반하는 사용은 특히 다음과 같은 경우 오용으로 간주됩니다.

- 부식성 매질 펌핑(예외: 로터리 베인 진공 펌프의 C 버전)
- 방사성 매질 펌핑
- 흡인 챔버로 발화원을 도입하는 가스의 펌핑
- 입자, 먼지 또는 응축물과 같은 불순물을 함유한 가스의 펌핑
- 폭발성 매질 펌핑
- 승화 경향이 있는 매질의 펌핑
- 용액의 펌핑
- 폭발 가능성이 있는 대기에서 진공 펌프 사용
- 지정된 사용 영역 외부에서 진공 펌프 사용
- 압력 발생에 사용
- 강한 전기, 자기장 또는 전자기장에서 사용
- 해당 작동 지침에 따라 이 목적에 적합하지 않은 진공 펌프 또는 장비에 연결
- 전류가 흐르는 부품이 노출된 장치에 연결
- 지침에 나열되지 않은 액세서리 또는 예비 부품 사용

- Pfeiffer Vacuum이 지정한 것 이외의 작동유 사용
- 산소 농도 레벨 > 21%인 작동유로 D1 또는 광유 사용

광유는 가연성이며, 고온 및 순수 산소와 접촉할 때 발화합니다. 이 광유는 심하게 산화되고, 따라서 그 윤활력이 손실됩니다.

2.8 책임 및 보증

Pfeiffer Vacuum은 고객 또는 제3자가 다음과 같이 하는 경우 책임을 지지 않고 보증을 이행하지 않습니다.

- 본 문서를 준수하지 않는 경우
- 제품을 의도된 용도에 맞게 사용하지 않는 경우
- 해당되는 작동 지침에 나오지 않은 제품 개조(변환, 변경, 정비 작업 등)를 실시하는 경우
- 해당되는 작동 지침에 나오지 않은 액세서리를 사용해 제품을 작동시키는 경우

사용하는 공정 매질에 대한 책임은 운용자에게 있습니다.

2.9 소유주 요건

안전을 의식한 작업 수행

1. 기술적으로 결함이 없는 상태에서 제품을 작동시키십시오.
2. 의도된 용도, 안전, 위험을 의식해서 그리고 본 작동 지침에 따라 제품을 작동시키십시오.
3. 다음과 같은 지침을 충족시키고 준수 상태를 감독하십시오.
 - 적절한 사용
 - 일반적으로 적용 가능한 안전 지침 및 사고 예방 규정
 - 국제, 국가, 현지의 관련 표준 및 가이드라인
 - 추가적인 제품 관련 가이드라인 및 규정
4. 원래의 부품 또는 Pfeiffer Vacuum에서 제공하는 부품만 사용하십시오.
5. 설치 장소에 작동 지침을 보관하십시오.
6. 작업자 자격 요건을 충족시키십시오.

2.10 작업자 자격 요건

본 문서에 나온 작업은 적합한 자격 요건과 필요한 경험을 보유한 사람 또는 Pfeiffer Vacuum에서 제공하는 필요한 교육을 이수한 사람만 수행할 수 있습니다.

작업자 교육

1. 기술 작업자에게 제품에 대해 교육시키십시오.
2. 제품을 사용한 작업 및 제품에 대한 작업은 교육을 받은 작업자의 감독 하에 진행되어야 합니다.
3. 교육을 받은 기술 작업자만 제품을 사용해 작업할 수 있습니다.
4. 작업을 시작하기 전에, 작업자는 특히 안전, 정비, 수리에 대한 정보를 포함해 본 작동 지침 및 모든 관련 문서를 읽고 이해해야 합니다.

2.10.1 작업자 자격 요건 충족

기계 전문 기술자

교육을 받은 전문 기술자만 기계 작업을 수행할 수 있습니다. 본 문서에서, 전문 기술자는 제품의 구성, 기계적 설치, 문제 해결, 정비 작업을 책임지고 다음과 같은 자격 요건을 충족시키는 사람을 말합니다.

- 해당 국가의 관련 규정에 따른 기계 분야의 자격증
- 본 문서를 읽고 이해했음

전기 전문 기술자

교육을 받은 전기 기술자만 전기 작업을 수행할 수 있습니다. 본 문서에서, 전기 기술자는 제품의 전기 설치, 시운전, 문제 해결, 정비 작업을 책임지고 다음과 같은 자격 요건을 충족시키는 사람을 말합니다.

- 해당 국가의 관련 규정에 따른 전기 분야의 자격증
- 본 문서를 읽고 이해했음

또한, 이러한 전문 기술자는 해당되는 안전 법규 및 그밖에 본 문서에 참조되어 있는 표준, 가이드라인, 법률을 잘 알고 있어야 합니다. 이러한 전문 기술자에게는 안전 기술 표준에 따라 장치, 시스템, 회로에 대해 시운전, 프로그램, 구성, 표지, 접지 작업을 수행할 권한이 명백하게 주어져야 합니다.

교육 이수자

그밖에 모든 운송, 보관, 작동, 폐기와 관련된 모든 작업은 적합한 교육을 받은 작업자만 수행할 수 있습니다. 그러한 교육에서 작업자는 필요한 활동 및 작업 단계를 안전하고 올바르게 수행할 수 있는 능력을 습득해야 합니다.

2.10.2 정비 및 수리 작업을 위한 작업자 자격 요건



상급 교육 과정

Pfeiffer Vacuum은 정비 레벨 II 및 III에 대한 상급 교육 과정을 제공합니다.

적합한 교육을 받은 작업자는 다음과 같습니다.

- **정비 레벨 I**
 - 고객(교육을 이수한 전문 기술자)
- **정비 레벨 II**
 - 기술 교육을 받은 고객
 - Pfeiffer Vacuum 서비스 기사
- **정비 레벨 III**
 - Pfeiffer Vacuum 서비스 교육을 받은 고객
 - Pfeiffer Vacuum 서비스 기사

2.10.3 Pfeiffer Vacuum에서 제공하는 상급 교육

이 제품을 최적의 상태로 문제 없이 사용할 수 있도록, Pfeiffer Vacuum은 종합적인 범위의 교육 과정 및 기술 교육을 제공합니다.

자세한 내용을 알아보려면 [Pfeiffer Vacuum 기술 교육](#)에 연락하십시오.

2.11 작업자 요건

관련 문서 및 데이터 준수

1. 특히 안전 및 경고 지침을 포함해 이 작동 지침과 작업 회사에서 작성한 작업 지시 사항을 읽고 준수하십시오.
2. 제품을 설치, 작동, 정비할 때 본 작동 지침을 따르십시오.
3. 전체 작동 지침 및 관련 문서에 따라 모든 작업을 수행하십시오.
4. 적용 한도를 준수하십시오.
5. 기술 데이터를 따르십시오.
6. 본 작동 지침에 나오지 않은 제품의 작동 또는 정비에 대한 궁금한 점이 있다면 Pfeiffer Vacuum 서비스 센터에 문의하십시오.
 - [Pfeiffer Vacuum 서비스 센터](#)에서 정보를 찾아볼 수 있습니다.

3 제품 설명

3.1 제품 확인

- ▶ Pfeiffer Vacuum에 문의할 때 제품의 명확한 식별을 위해 명판에 나온 모든 정보를 준비하십시오.
- ▶ 별도로 부착된 모터 명판에 나온 모터 데이터를 살펴보세요.
- ▶ 제품에 부착된 테스트 밀봉재를 통해 또는 www.tuvdotcom.com에서 회사 ID No. 000021320로 인증에 대해 알아보십시오.

3.2 배송 범위

- 로터리 베인 진공 펌프(모터 포함)
- 작동유(F4, F5 및 A113 이외)
- 진공 플랜지를 위한 원뿔형 거름망 및 O-링이 장착된 센터링 링
- 배기 플랜지를 위한 O-링이 장착된 센터링 링
- 양쪽 연결 플랜지용 잠금 캡
- 작동 지침

3.3 기능

DuoLine 로터리 베인 진공 펌프는 거친 중간 진공 용도로 오일 밀봉된 2단계 회전식 양변위 펌프입니다. 진공 펌프에는 진공이 진공 챔버를 밀봉시키고 이와 동시에 펌프가 정지될 때 진공 펌프를 배기시키는 안전 밸브가 달려 있습니다. 로터리 베인 진공 펌프는 기존의 밀봉재가 달린 표준 버전 또는 자기 커플링이 달린 비접촉 비마모성 드라이브가 장착된 M 버전으로 제공됩니다. 펌프 하우징은 완전히 밀봉됩니다.

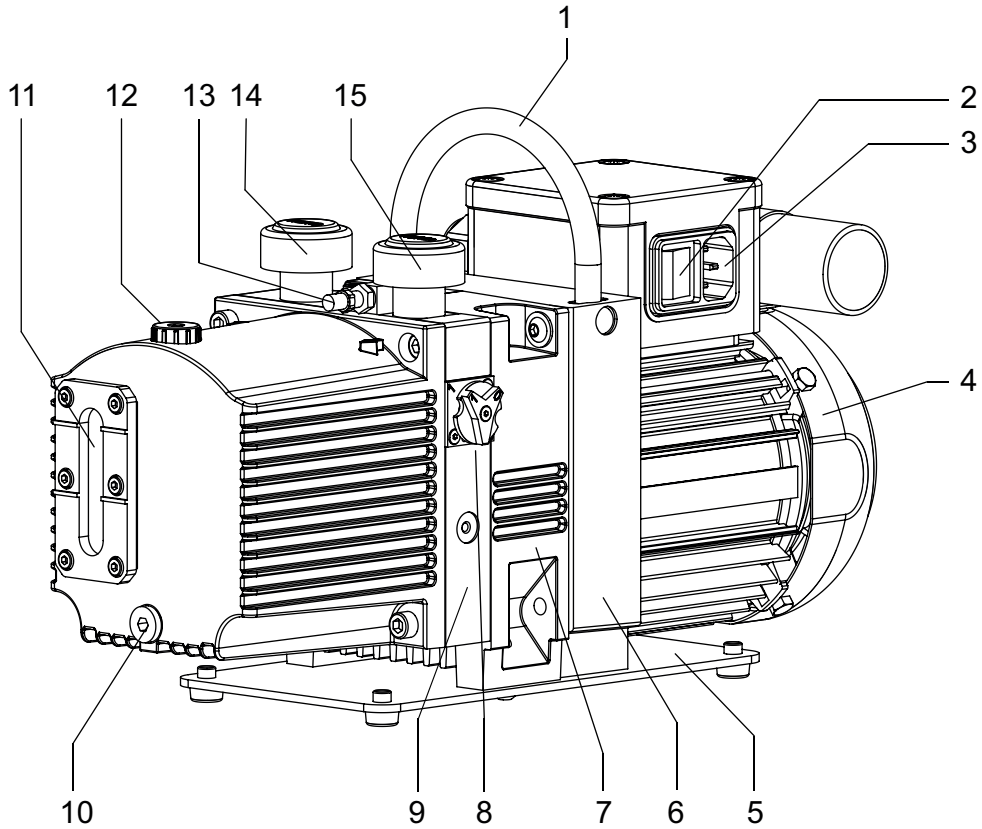


그림 2: 로터리 베인 펌프의 구조

- | | |
|---------------------|---------------------|
| 1 핸들 | 9 스탠드 |
| 2 본선 스위치 | 10 작동유 배출구 나사 |
| 3 고무 커넥터 | 11 투시창 |
| 4 모터 | 12 작동유 충전 나사 |
| 5 기저판 | 13 작동유 회수 연결부 |
| 6 모터 플랜지 | 14 보호 캡이 장착된 진공 플랜지 |
| 7 중간 플랜지(M 버전에만 해당) | 15 보호 캡이 장착된 배기 플랜지 |
| 8 가스 밸러스트 밸브 | |

3.4 작동 원리

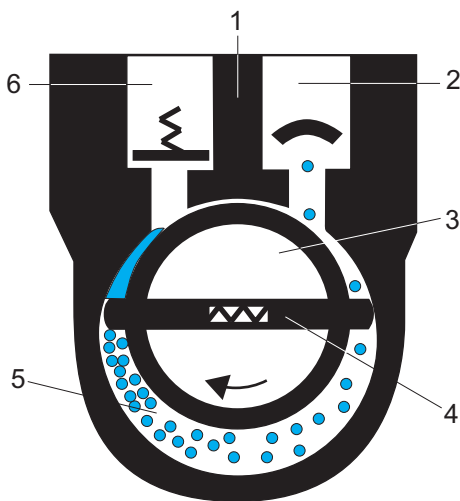


그림 3: 로터리 베인 진공 펌프의 기능 원리

- | | |
|---------------|-----------|
| 1 하우징 | 4 날개 |
| 2 진공 플랜지(유입구) | 5 흡인실 |
| 3 로터 | 6 배기(유출구) |

로터리 베인 펌프는 오일 밀봉 회전 변위 펌프입니다. 펌핑 시스템은 하우징, 편심 장착 로터, 그리고 원심 분리 및 스프링 작동식 슬라이딩 날개로 구성되며, 이에 따라 흡인실이 여러 챔버로 나뉩니다. 각 챔버의 용량은 로터가 회전할 때 주기적으로 변경됩니다. 이로 인해 가스가 진공 플랜지에서 유입되며, 배기 밸브가 유출구의 대기압에 대해 열리고 가스를 배출할 때까지 로터의 회전에 의해 흡인 챔버에서 압축됩니다. 배기 밸브가 오일 밀봉됩니다. 밸브가 열리면 소량의 오일이 흡인 챔버로 침투합니다. 윤활이외에도 밀봉할 로터, 고정자 및 날개 사이에서 간극이 발생합니다.

진공 안전 밸브

펌프 유형에 따라 로터리 베인 펌프에 진공 안전 밸브가 장착되어 있습니다. 이로 인해, 의도하거나 의도하지 않은 정지의 경우 진공 챔버에서 로터리 베인 펌프를 분리하고, 펌핑 시스템을 대체 가스로 환기하여 오일이 진공 챔버로 상승하지 않습니다. 스위치를 켜고 지연 후 밸브가 열립니다.

가스 밸러스트 밸브

가스 밸러스트 장치를 사용하여 주변 공기 또는 불활성 가스를 펌핑 시스템의 공정 가스와 혼합합니다. 공기 함량의 증가는 흡인 챔버에서 응축을 일으키지 않고도 특정 한도 내에서 펌핑된 가스/증기 혼합물을 압축하고 배출합니다.

작동유, 오일

펌프 오일(‘작동유’로도 지칭)은 로터리 베인 펌프에서 다음과 같이 다양한 과제를 이행합니다.

- 모든 이동 부품의 윤활
- 배기 밸브 아래 무용 부피(Dead volume)의 부분 충전
- 흡입 채널과 배기 채널 사이, 그리고 날개와 작업 챔버 사이의 간극 밀봉재
- 열 전달을 통해 최적의 온도 균형 보장

4 운송 및 보관

4.1 진공 펌프 운반

⚠ 경고

떨어지는 물건에 의한 중상 위험

물건이 떨어질 경우 골절을 포함하여 신체에 부상을 입을 수 있습니다.

- ▶ 제품을 손으로 수송할 때 특히 주의하고 조심해야 합니다.
- ▶ 제품을 쌓아두지 마십시오.
- ▶ 안전화 등과 같은 보호 장구를 착용하십시오.



Pfeiffer Vacuum은 운송 포장 및 본래의 보호 덮개를 보관할 것을 권장합니다.

안전한 운송에 관한 일반 정보

1. 포장 시 지정된 무게를 준수하십시오.
2. 필요할 경우 운반 보조 장치를 사용하십시오(트롤리, 리프트 트럭).
3. 본래 포장 안에 제품을 넣어 운반하십시오.
4. 항상 제품을 적절한 크기의 편평한 표면 위에 놓으십시오.

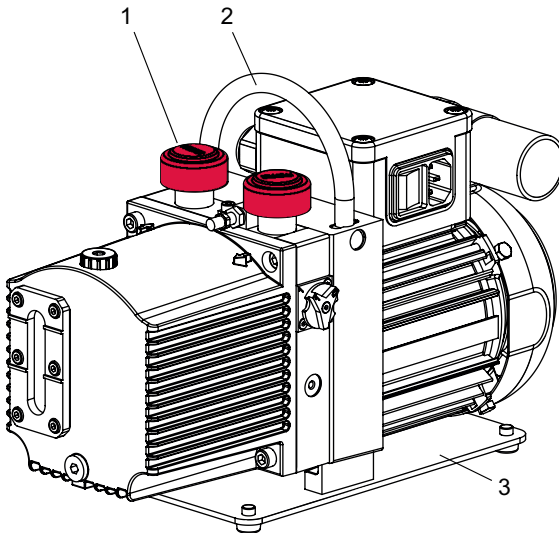


그림 4: 진공 펌프 수동 운반

- | | |
|--------|-------|
| 1 보호 캡 | 3 기저판 |
| 2 핸들 | |

원래의 포장을 사용하지 않은 진공 펌프 운송

1. 진공 펌프의 포장을 푸십시오.
2. 펌프의 내부를 보호하기 위해 운반 중 연결 플랜지 위에 양쪽 보호 캡을 그대로 둡니다.
3. 들어올리려면, 펌프 상단에 위치한, 이 목적으로 제공된 핸들을 사용하십시오.
4. 운송 포장물에서 진공 펌프를 들어올리십시오.
5. 항상 진공 펌프를 적절한 크기의 편평한 표면 위에 놓으십시오.

4.2 진공 펌프 보관



Pfeiffer Vacuum은 제품을 본래의 운송 포장에 넣어 보관할 것을 권장합니다.

절차

1. 진공 펌프를 작동유로 투시창의 상단 끝까지 충전하십시오.
2. 두 연결 플랜지와 진공 펌프의 모든 구멍을 닫으십시오.
3. 가스 밸러스트 밸브가 닫혀 있는지 확인하십시오.
4. 지정된 주변 조건 내에서 건조하고 먼지 없는 실내에 진공 펌프를 보관하십시오.
5. 습하거나 적대적인 분위기의 실내: 비닐 봉투에 건조제와 함께 진공 펌프를 넣고 밀봉합니다.
6. 보관 기간이 2년 이상인 경우 작동유를 교체하십시오.

5 설치

5.1 진공 펌프 설치

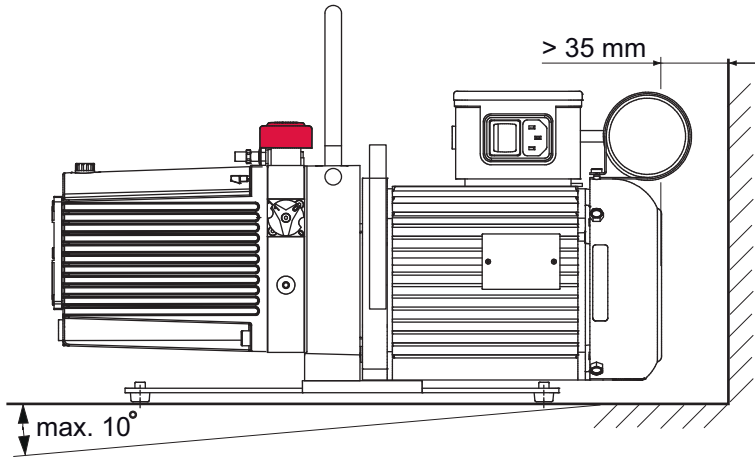


그림 5: 최소 거리 및 허용 경사

절차

1. 작동유 공급을 보호하기 위해 진공 펌프를 편평한 수평면에 놓으십시오.
2. 최대 허용 경사 각도 $\pm 10^\circ$ 를 준수하십시오.
3. 필요할 경우 장착 표면에 진공 펌프의 기저판을 조이십시오.
4. 펌프를 밀폐된 하우징에 설치할 때 적절한 공기 순환을 확인하십시오.
5. 투시창과 가스 밸러스트 밸브는 육안으로 확인이 가능하고 접근이 용이하게 유지하십시오.
6. 모터 명판의 전압 및 주파수 사양이 육안으로 확인이 가능하고 접근이 용이하게 유지하십시오.
7. 첫 시운전 이전에 작동유로 충전하십시오.
 - 작동유 용량과 유형이 명판에 나와 있습니다.

5.2 진공 영역 연결

지침

오염된 가스로 인한 물적 손해

불순물(응축물, 입자)이 포함된 가스를 펌핑하면 진공 펌프가 손상됩니다.

- ▶ 진공 펌프를 보호하기 위해 Pfeiffer Vacuum 액세서리 제품군에서 적합한 필터 또는 분리기를 사용하십시오.



액세서리 설치 및 작동

Pfeiffer Vacuum은 로터리 베인 펌프에 대해 호환 가능한 일련의 특수 액세서리를 제공합니다.

- 허용되는 액세서리에 대한 정보 및 주문 옵션을 온라인에서 찾아볼 수 있습니다.
- 설명에 나온 액세서리는 배송물에 포함되지 않습니다.

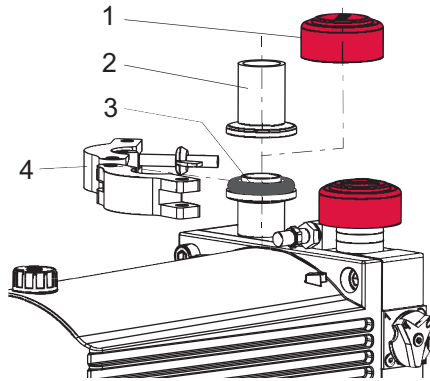


그림 6: 진공 연결부 및 플랜지 연결부

- | | |
|---------|----------------------------|
| 1 보호 캡 | 3 원뿔형 거름망 및 O-링이 장착된 센터링 링 |
| 2 흡입 라인 | 4 서클립 |

절차

1. 진공 플랜지에서 보호 캡을 제거하십시오.
2. 원뿔형 거름망이 있는 센터링 링과 O-링이 진공 플랜지에 장착되었는지 확인하십시오.
3. 진공 펌프와 진공 챔버 사이에 가능한 짧게 연결하십시오.
4. 연결 플랜지의 공칭 직경과 동일한 최소 진공 라인 단면적을 선택합니다.
5. 펌프 유형에 따라, 플랜지 연결부를 포함한 PVC 또는 금속 호스를 사용하십시오(Pfeiffer Vacuum 부품 매장에서 구입).
6. 배관 시스템이 진공 펌프에 압력을 가하지 않도록 배관을 지지하거나 진공 펌프에 매달립니다.
7. 서클립으로 두 플랜지를 연결하십시오.
8. 필요한 경우 Pfeiffer Vacuum 액세서리 라인의 분리기 또는 필터를 사용하십시오.

5.3 배기 영역 연결

⚠ 주의

배기 라인의 고압 폭발로 인한 부상 위험

배기 라인이 짧거나 결함이 있으면 위험한 상황이 발생합니다(예: 배기 압력 상승). 폭발 위험이 있습니다. 파편, 고압 누출 및 장치 손상에 의한 부상 위험을 배제할 수 없습니다.

- ▶ 펌프 시작 직전이나 펌프 시작과 동시에 차단 장치를 개방하십시오.
- ▶ 최대 허용 가능 압력 **1,500hPa(절대)**를 준수하십시오.
- ▶ 제품의 허용 압력 및 차압을 준수하십시오.
- ▶ 정기적으로 배기 라인의 기능을 점검하십시오.

지침

부적합한 배기 라인 설치로 인한 진공 펌프 고장 및 손상

배기 라인의 부압은 진공 펌프의 고장 및 손상을 일으킵니다. 부압은 자기 커플링을 포함한 로터리 베인 진공 펌프에서만 허용됩니다.

- ▶ 가스 소멸 시에는 배기 압력이 인입 압력보다 높은 최소 **250hPa**이어야 합니다.



응축물 분리기

Pfeiffer Vacuum은 배기 라인의 최저 지점에 응축물 배수구와 함께 응축물 분리기를 설치하는 것을 권장합니다.

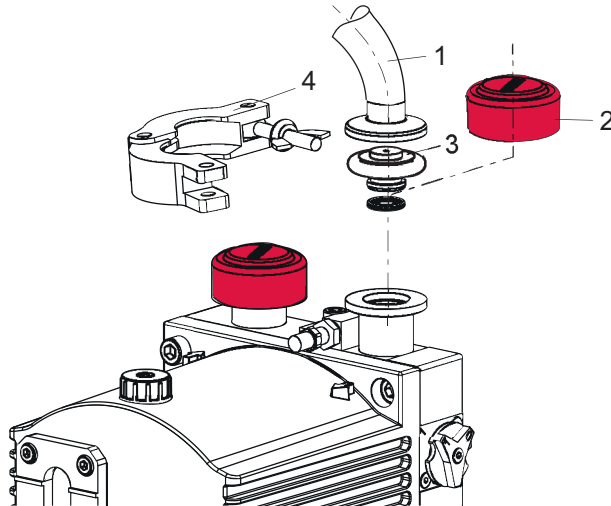


그림 7: 배기 연결부 및 플랜지 연결부

- | | |
|---------|-----------------------|
| 1 배기 라인 | 3 노즐 및 O-링이 장착된 센터링 링 |
| 2 보호 캡 | 4 서클립 |

절차

1. 배기 플랜지에서 보호 캡을 제거하십시오.
2. 노즐 및 해당 O-링(2x)이 장착된 센터링 링이 있는지 확인하십시오.
3. 연결 플랜지의 공칭 직경과 동일한 최소 배기 라인 직경을 선택합니다.
4. 펌프 유형에 따라, 플랜지 연결부를 포함한 PVC 또는 금속 호스를 사용하십시오(Pfeiffer Vacuum 부품 매장에서 구입).
5. 응축물 역류를 막기 위해 진공 펌프에서 아래쪽으로 배관을 연결합니다.
6. 배관 시스템이 진공 펌프에 압력을 가하지 않도록 배관을 지지하거나 진공 펌프에 매달립니다.
7. 서클립으로 두 플랜지를 연결하십시오.

5.4 본선 연결부 확립

⚠ 위험

감전으로 인한 생명 위험

노출되고 전류가 흐르는 요소에 접촉할 경우 감전이 발생합니다. 본선 공급장치에 잘못 연결할 경우 전류가 흐르는 하우징 부품에 접촉할 위험이 있습니다. 생명 위험이 있습니다.

- ▶ 설치 전에 연결 리드가 무전압 상태인지 점검합니다.
- ▶ 전기 설치는 자격이 있는 전기 기사만 수행해야 합니다.
- ▶ 장치에 적절한 접지를 제공하십시오.
- ▶ 연결 작업 후 PE 도체를 검사하십시오.

지침

과잉 전압으로 인한 물적 손해 위험

잘못되거나 과도한 본선 전압은 모터를 파손시킵니다.

- ▶ 항상 모터 명판 사양을 준수하십시오.
- ▶ 해당 지역 규정에 따라 본선을 연결하십시오.
- ▶ 결함 발생 시 모터 및 공급 케이블을 보호하기 위해 항상 적합한 본선 퓨즈를 사용하십시오.

지침

잘못 설정된 전압 범위로 인한 물적 손해

진공 펌프의 장기간 가동 중지 이후 또는 오일 교환 이후에 시운전을 다시 하려면 현재 설정을 점검해야 합니다.

- ▶ 매번 진공 펌프를 켜기 전에 현재 설정된 진공 범위를 확인하십시오.
- ▶ 진공 펌프가 본선과 분리된 후에만 전압 범위를 변경하십시오.

다음과 같이 펌프 유형에 따라 다른 모터 디자인 또는 본선 전압이 사용될 수 있습니다.

- 고정 전압용 단상 모터 구성요소:
 - 내장된 열 보호 스위치
 - 본선 스위치
 - 고무 커넥터
- 가역 전압 범위를 갖는 단상 모터
 - 열 보호 스위치
 - 본선 스위치
 - 고무 커넥터

이 진공 펌프에는 내장형 열 보호 스위치가 장착되어 있습니다. 과잉 온도의 경우 보호 스위치가 모터 전류를 차단하지만 모터를 영구 차단시키지는 않습니다.

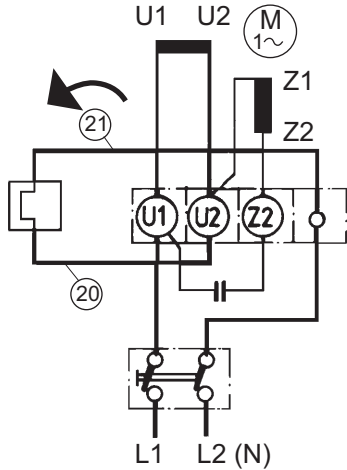


그림 8: 모터 회로도, 단상 모터(스위치 포함)



자기 커플링은 과부하 보호 기능이 없습니다.

자기 커플링의 토크가 너무 강해서 모터의 과부하를 보호할 수 없습니다.

현장 보호

▶ 고장의 경우 모터 보호를 위해 항상 지역에 적용되는 규정에 따라 퓨즈 보호를 제공합니다.

모터 전압 [V], ±10 %	주파수 [Hz]	정격(공칭) 전류 [A]	권장 퓨즈, 슬로우 블로우(slow-blow) [A]
100	50	2.1	4
95 – 105	60	2.8	5
105	50	1.7	4
115 – 125	60	2.5	5
100/200	50	2.4/1.5	6/4
100/200	60	2.2/1.9	6/4
115/230	50	2.1/1.4	6/4
115/230	60	1.9/1.6	6/4
220 – 240	50	1.15	2.5
220 – 240	60	1.0	2.5

표 4: 현장 보호를 위한 권장 퓨즈 값

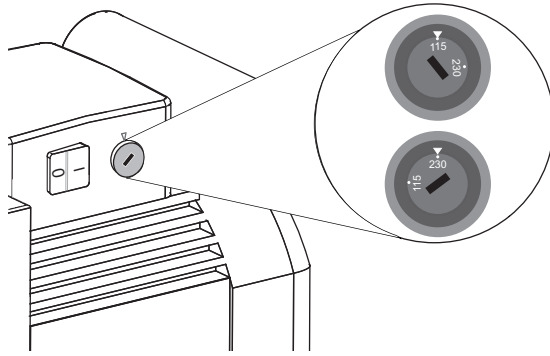


그림 9: 단자함의 전압 선택 스위치

스위치 위치:	"115"	"1"	"230"	"2"
전압 범위 모터 115/230 V	115 V ±10 %, 50/60 Hz		230 V ±10 %, 50/60 Hz	
전압 범위 모터 100/200 V		100 V ±10 %, 50/60 Hz		200 V ±10 %, 50/60 Hz

표 5: 가역 단상 모터에 대한 허용 전압 범위

필수 공구

- 나사 드라이버

가역 모터가 장착된 진공 펌프에 대한 전압 범위 전환

1. 진공 펌프를 설치하거나 다른 장소로 이동하기 전에 매년 현장에서 본선 전압을 측정해야 합니다.
2. 진공 펌프를 본선에서 분리하십시오.
3. 적합한 나사 드라이버를 사용해 전압 선택 스위치에서 필요한 전압 범위를 설정하십시오.

5.5 작동유 충전

⚠ 경고

유독성 증기로 인한 중독 위험

합성 작동유 점화 및 가열 시 유독성 증기가 발생합니다. 흡입할 경우 중독 위험.

- ▶ 적용 지침 및 예방책을 준수하십시오.
- ▶ 담배 제품이 작동유와 접촉하지 않도록 하십시오.

지침

승인되지 않은 작동 유체 사용으로 인한 손상 위험

제품별 성능 데이터가 수집되지 않습니다. Pfeiffer Vacuum에 대한 모든 책임 및 보증 청구도 배제됩니다.

- ▶ 승인된 작동 유체만 사용하십시오.
- ▶ Pfeiffer Vacuum과 상담한 후에만 다른 용도별 작동 유체를 사용하십시오.

지정된 작동유 유형과 전체 로터리 베인 진공 펌프에 대한 충전량이 명판에 나와 있습니다. 초기 설치 중에 사용된 작동유만 허용됩니다. 이후 변경은 Pfeiffer Vacuum와 상의한 후에만 가능합니다.

승인된 작동유

- P3 (표준 설계)
- F4 (부식성 가스 버전을 위한 작동유)
- 특수 용도 D1(예를 들어, 더 높은 작동 온도용)

명판에 나온 작동유 유형을 확인하십시오.

- ▶ 지정된 작동유의 유형 및 용량을 보려면 진공 펌프의 명판을 참조하십시오.

필수 소모품

- 진공 펌프의 작동유

필수 공구

- 알렌 키, **WAF 5**
- 보정된 토크 렌치(조임 계수 ≤ 2.5)

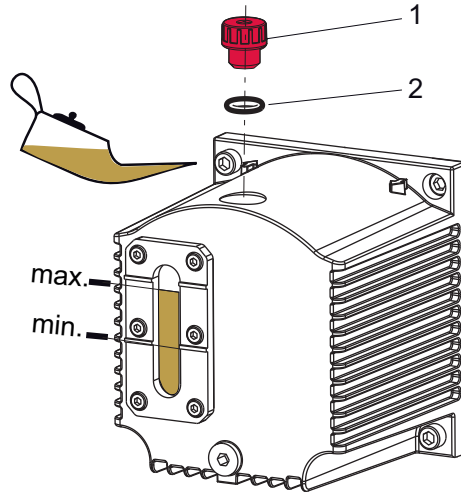


그림 10: 작동유 충전

- 1 충전구 나사 2 O-링

작동유 충전

1. 충전구 나사를 푸십시오.
2. 투시창을 보면서 작동유를 충전하십시오.
 - 진공 펌프가 냉각된 상태에서 처음 충전할 때 충전 레벨: 최소/최대 범위의 최대 **3/4**.
3. 충전구 나사를 다시 조이십시오.
 - O-링에 주의하십시오.
 - 조임 토크: **최대 0.3 Nm**

6 작동

6.1 진공 펌프 작동

⚠ 경고

배기 파이프에서 빠져나오는 유독성 공정 매질로 인한 중독 위험

배기 라인 없이 작동 중 진공 펌프가 배기 가스 및 증기가 공기 중으로 자유롭게 빠져나가게 합니다. 유독성 매질을 포함하는 프로세스에서 중독으로 인한 부상 및 사망의 위험이 있습니다.

- ▶ 유독성 공정 매질 처리를 위해 관련 규정을 준수하십시오.
- ▶ 배기 라인을 통해 유독성 공정 매질을 안전하게 제거하십시오.
- ▶ 적절한 필터 장비를 사용하여 유독성 공정 매질을 분리하십시오.

⚠ 주의

배기 라인의 고압 폭발로 인한 부상 위험

결함이 있거나 부적합한 배기 파이프는 배기 압력 상승과 같은 위험한 상황을 초래합니다. 폭발 위험이 있습니다. 파편, 고압 누출 및 장치 손상에 의한 부상 위험을 배제할 수 없습니다.

- ▶ 차단 장치 없이 배기 라인을 연결하십시오.
- ▶ 제품의 허용 압력 및 차압을 준수하십시오.
- ▶ 정기적으로 배기 라인의 기능을 점검하십시오.

펌프를 켜기 전에

1. 투시창에서 작동유를 점검하십시오.
2. 모터 명판의 전압 및 주파수 사양을 사용 가능한 본선 전압 및 주파수와 비교하십시오.
3. 적합한 수단을 사용하여 오염물 유입으로부터 진공 펌프를 보호하십시오.
4. 작동유를 정기적으로 검사하십시오.
5. 배기 연결부가 막히지 않았는지 점검하십시오(최대 허용 압력: 1500hPa 절대).
6. 펌프 시작 전이나 펌프 시작과 동시에 차단 장치가 열리도록 차단 장치를 작동시키십시오.

6.2 진공 펌프 켜기

⚠ 주의

신체 부위 흡인으로 인한 상해 위험

정전 또는 과열로 인한 정지 후 모터가 자동으로 재시작합니다.

손가락과 손이 진공 플랜지와 직접 접촉하면 경미한 상해(예를 들어 혈종)를 입을 위험이 있습니다.

- ▶ 모든 작업 중에는 진공 플랜지와 충분한 거리를 유지하십시오.
- ▶ 모터를 본선에서 안전하게 분리하십시오.
- ▶ 모터가 재시작되지 않도록 조치하십시오.

⚠ 주의

고온 표면에 화상 위험

작동 및 주변 조건에 따라 진공 펌프의 표면 온도가 70°C 이상으로 상승할 수 있습니다.

- ▶ 적합한 접촉 보호를 제공하십시오.

지침

모터 전류 소모 상승으로 인한 드라이브 손상 위험

대략 300hPa의 흡입 압력과 불리한 작동 조건에서(예: 배기 영역 반대 압력) 전원 입력이 정격 전류를 초과합니다.

- ▶ 정격 전류의 1.5배인 최대 전원 입력을 최대 2분으로 제한합니다(EN 60034-1에 따름).



주기 작동

시간당 최대 10주기로 주기 작동이 가능합니다.

작동 단계가 더 길고 정지 시간이 더 짧으면 기능적으로 안전한 진공 펌프의 작동 조건을 구현할 수 있습니다.

작동 조건

- 진공 펌프의 최적 작동 조건은 연속 작동입니다.
- 건성 가스를 펌핑할 때 필요한 특별 예방책은 없습니다.
- 가스 밸러스트 밸브가 닫힌 상태에서 가능한 최저 도달 압력을 달성할 수 있습니다.

진공 펌프 켜기

1. 필요하다면 각 압력 범위에서 진공 펌프를 켜십시오.
2. 본선 스위치로 진공 펌프를 켜십시오.
3. 공정 시작 전에 진공 플랜지가 닫혀 있는 상태에서 약 30분 동안 진공 펌프를 예열하십시오.

작동유 레벨 점검

1. 진공 펌프가 작동 온도에서 작동 중인 상태에서 작동유 충전 레벨을 정기적으로 검사하십시오.
2. 레벨이 투시창 가운데 영역에 놓여있는지 확인하십시오.
3. 연속 작동 중에 그리고 진공 펌프를 켤 때마다 작동유 충전 레벨을 매일 검사하십시오.

6.3 가스 밸러스트로 로터리 베인 펌프 작동

지침

진공 펌프 내 응축으로 인한 손상 위험

가스 밸러스트 없이 작동 중 초과되는 진공 펌프의 증기 호환성 결과로 응축물이 형성될 수 있습니다.

- ▶ 진공 펌프가 따뜻하고 가스 밸러스트 밸브가 열린 상태일 때만 응축 가능한 증기를 펌핑하십시오.
- ▶ 공정 종료 후 추가로 30분 동안 가스 밸러스트 밸브가 열린 상태에서 진공 펌프를 계속 작동시키십시오.
 - 그러면 작동유를 청소할 수 있으며 진공 펌프의 부식을 방지합니다.



중간 설정 불가

열림과 닫힘 사이의 중간 설정은 불가능합니다.

가스 밸러스트 밸브는 압력 단계가 시작할 때 진공 펌프의 작업 챔버에 주기적으로 공기를 공급합니다. 증기를 펌핑 다운할 때 이 공기가 진공 펌프에서 특정 한도 내에서 응축을 방지합니다.

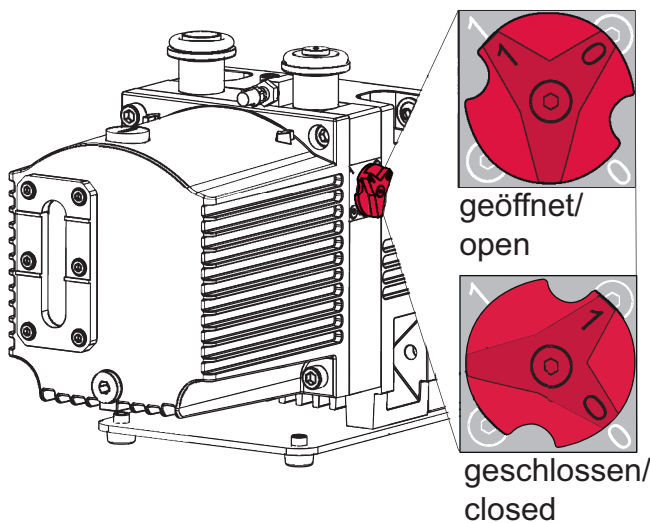


그림 11: 가스 밸러스트 밸브

응축 가능한 증기를 포함한 공정 가스의 작용

- ▶ 가스 밸러스트로, 즉 가스 밸러스트 밸브를 연 상태에서 진공 펌프를 작동하십시오.

가스 밸러스트 밸브 열기

- ▶ 가스 밸러스트 밸브 손잡이를 왼쪽으로 "1" 위치까지 돌려 엽니다.

가스 밸러스트 밸브 닫기

- ▶ 가스 밸러스트 밸브 손잡이를 오른쪽으로 "0" 위치까지 돌려 닫습니다.

6.4 작동유 재충전

⚠ 경고

유독성 증기로 인한 중독 위험

합성 작동유 점화 및 가열 시 유독성 증기가 발생합니다. 흡입할 경우 중독 위험.

- ▶ 적용 지침 및 예방책을 준수하십시오.
- ▶ 담배 제품이 작동유와 접촉하지 않도록 하십시오.

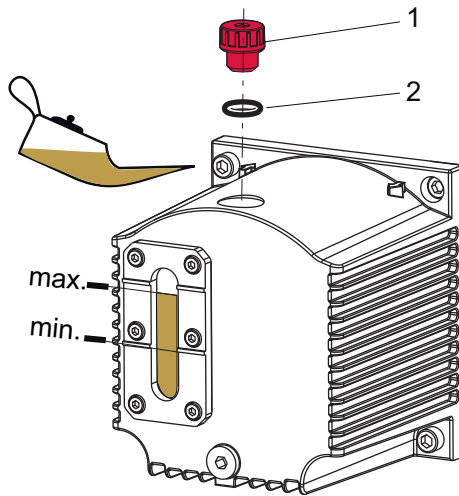


그림 12: 작동유 재충전

- 1 충전구 나사 2 O-링

필수 소모품

- 진공 펌프의 작동유

필수 공구

- 알렌 키, **WAF 5**
- 보정된 토크 렌치(조임 계수 ≤ 2.5)



작동 중 재충전

최종 진공에서 작동 중 작동유를 재충전할 수 있습니다.

절차

1. 충전구 나사를 푸십시오.
2. 최소 충전 레벨에 도달하기 전에 최고점 표시까지 작동유를 재충전하십시오.
3. 충전구 나사를 다시 조이십시오.
 - O-링에 주의하십시오.
 - 조임 토크: **0.3 Nm**

6.5 진공 펌프 끄기

지침

작동 유체 역류로 인한 오염

진공 펌프가 꺼진 후 역류에 의해 연결된 진공 시스템이 오염될 위험이 있습니다. 진공 펌프의 안전 밸브는 장기 밀봉에 적합하지 않습니다.

- ▶ 인입 라인에 추가 차단 밸브를 설치합니다.
- ▶ 진공 펌프를 끈 직후 인입 라인을 차단합니다.

지침

작동유 역류로 인한 오염

진공 펌프가 꺼진 후 역류에 의해 연결된 진공 시스템이 오염될 위험이 있습니다.

- ▶ 크기에 관계 없이 30초 이내에 진공 챔버를 환기합니다.
- ▶ 오랜 환기 작동 중 진공 펌프가 꺼진 후 추가 차단 밸브로 흡입 라인을 차단하십시오.

Pfeiffer Vacuum 로터리 베인 펌프의 흡입 영역에는 필수 안전 밸브가 있습니다. 진공 펌프를 켜고 꺼질 때 진공 안전 밸브는 배기 및 흡입 영역 사이의 차압 $\geq 250 \text{ hPa}$ 로 인해 자동으로 닫히고, 진공 펌프를 환기합니다.

절차

1. 필요시 각 압력 범위에서 진공 펌프를 끄십시오.
2. 본선 스위치를 끄거나 본선에서 드라이브 모터를 안전하게 분리하십시오.
3. 진공 챔버에서 진공이 유지되도록 추가적인 차단 밸브를 흡입 라인에 설치하십시오.

7 정비

7.1 정비 지침

⚠ 경고

오염된 유독성 구성품 또는 장치에 의한 중독으로 인한 건강 위험

유독성 공정 매질은 장치 또는 그 부품의 오염을 유발합니다. 정비 작업 중 이러한 유독성 물질과 접촉할 경우 건강 위험이 있습니다. 유독성 물질의 불법 처리는 환경 피해를 야기합니다.

- ▶ 유독성 공정 매질에 의한 건강 위험 또는 환경 오염을 방지하기 위해 적합한 안전 예방책을 취하십시오.
- ▶ 정비 작업을 수행하기 전에 해당 부품의 오염을 제거하십시오.
- ▶ 보호 장비를 착용하십시오.

⚠ 주의

이동 부품으로 인한 부상 위험

정전 또는 과열로 인한 정지 후 모터가 자동으로 재시작합니다. 손가락과 손이 회전 부분의 작동 범위에 들어갈 경우 부상 위험이 있습니다.

- ▶ 모터를 본선에서 안전하게 분리하십시오.
- ▶ 다시 켜지지 않도록 모터에 안전 조치를 취하십시오.
- ▶ 검사를 위해, 필요할 경우 시스템에서 멀리 떨어져서 진공 펌프를 해체하십시오.

지침

부적절한 정비로 인한 물적 손해의 위험

진공 펌프에서 비전문가 작업 시 손상을 초래하며 Pfeiffer Vacuum은 이에 대해 어떤 책임도 지지 않습니다.

- ▶ 당사의 정비 교육 서비스를 활용할 것을 권장합니다.
- ▶ 예비 부품 주문 시 명판의 정보를 지정하십시오.

다음 섹션에서는 진공 펌프 청소 및 유지 보수를 위한 과제를 설명합니다. 상급 작업은 정비 지침에 설명되어 있습니다.

전제 조건

- 진공 펌프가 꺼져 있어야 합니다.
- 진공 펌프가 대기압으로 환기되어야 합니다.
- 진공 펌프가 냉각된 상태여야 합니다.

정비 준비

- ▶ 드라이브 모터를 본선에서 안전하게 분리하십시오.
- ▶ 다시 켜지지 않도록 모터에 안전 조치를 취하십시오.
- ▶ 정비 작업을 위해 진공 펌프는 필요한 정도까지만 해체하십시오.
- ▶ 각 경우에 해당 지역 규정에 따라 사용한 작동유를 처리하십시오.
- ▶ 합성 작동유를 사용할 때 관련 사용 지침을 준수하십시오.
- ▶ 산업용 알코올 또는 이소프로판올 또는 비슷한 매질만 사용해 펌프 부품을 청소하십시오.

7.2 M 또는 MC 버전 자기 커플링 정비 지침

⚠ 경고

강한 자기장으로 인한 부상 위험

심박 조율기 및 의료용 임플란트 이식 환자의 경우 부상 위험이 있습니다.

- ▶ 해당되는 경우 자기장 영향 범위(≤ 2m)에 들어가지 않도록 하십시오.
- ▶ 공개적으로 자기 커플링에 접근 가능한 공간에는 "심박 조율기 이식 환자 접근 불가"라고 적은 표지판을 설치하십시오.
- ▶ 분해된 커플링은 항상 컴퓨터, 데이터 운반기 및 기타 전자 부품에서 멀리 두십시오.

이 안전 유의사항은 자기 커플링 포함 펌프 버전의 **드라이브 시스템 분해**에 해당됩니다.

7.3 검사 및 정비 체크리스트



정비 주기에 대한 참고 사항

공정에 따라 필수 정비 주기는 표에 지정된 기준값보다 짧을 수 있습니다.

- 극한 하중 또는 특정 공정에 대한 단축 정비 주기에 대해서는 Pfeiffer Vacuum 서비스 센터에 문의하십시오.

정비 레벨 1의 정비 작업은 고객이 실시할 수 있습니다.

정비 레벨 2 및 정비 레벨 3(개정)의 정비 작업은 Pfeiffer Vacuum 서비스에 의뢰할 것을 권장합니다. 아래 나열된 필수 주기가 초과된 경우, 또는 정비 작업이 잘못 수행된 경우 Pfeiffer Vacuum은 어떠한 보증 또는 책임 청구도 허용하지 않습니다. 이 사항은 순정 예비 부품을 사용하지 않은 경우에도 적용됩니다.

작업	검사	정비 레벨 1	정비 레벨 2	정비 레벨 3	필수 재료
문서에 나온 설명	이	이	MM	MM	
주기	매일	최대 1년	최대 2년	최대 4년	
검사					
시각 및 음향적 펌프 점검 작동유 점검: <ul style="list-style-type: none"> • 충전 레벨 점검 • 색상 점검(오염) • 진공 펌프의 누출 점검 	■				
액세서리 점검(관련 작동 지침에 따라)	■				
정비 레벨 1 - 작동유 교체					
진공 펌프의 외부 청소: <ul style="list-style-type: none"> • 펌프 하우징 • 모터 팬 캡 청소 작동유 교체		■			작동유 정비 키트 1
추가 작업: <ul style="list-style-type: none"> • 캡 제거 • 캡 내부와 펌핑 시스템의 외부 청소(세정제 없이) • 가스 밸러스트 밸브 분리 및 청소, 마모품 교체 		■	필요에 따라		
관련 작동 지침에 따라 외부 액세서리의 필터 교체 (있는 경우)		■	필요에 따라		
정비 레벨 2 - RSSR 교체					
<ul style="list-style-type: none"> • 진공 펌프를 부분적으로 해체 • RSSR 및 커플링 하프를 교체 자기 커플링이 장착된 진공 펌프에는 해당되지 않음			■		작동유 RSSR 세트
추가 작업: 진공 펌프 해체 및 청소, 밀봉재 및 다음과 같은 마모성 부품 교체: <ul style="list-style-type: none"> • 마모성 부품, 진공 안전 밸브(유압식 피스톤) • 마모품, 배기 밸브(밸브 플랩) • 마모품, 가스 밸러스트 밸브(밸브 플랩) • 날개 스프링 			■	필요에 따라	작동유 정비 키트 2

작업	검사	정비 레벨 1	정비 레벨 2	정비 레벨 3	필수 재료
문서에 나온 설명	OI	OI	MM	MM	
주기	매일	최대 1년	최대 2년	최대 4년	

정비 레벨 3 - 오버홀					
진공 펌프 해체 및 청소, 밀봉 및 모든 마모품 교체:				■	작동유 오버홀 키트
<ul style="list-style-type: none"> ● 날개 ● 밸브, 스프링 및 투시창 ● 소음기 노즐 					

표 6: 정비 주기

7.4 작동유 교체

⚠ 경고

오염된 유독성 작동유로 인한 건강 위험 및 환경 훼손 위험

유독성 공정 매질로 작동유가 오염될 수 있습니다. 작동유를 교체할 때에는 유독성 물질 접촉으로 인한 건강상의 위험이 있습니다. 유독성 물질의 불법 처리는 환경 피해를 야기합니다.

- ▶ 이 매질을 취급할 때에는 개인 보호 장비를 착용하십시오.
- ▶ 해당 지역 규정에 따라 작동유를 처리하십시오.

⚠ 주의

고온 작동유로 인한 화상

작동유를 배출할 때 피부 접촉에 의한 화상 위험.

- ▶ 보호 장비를 착용하십시오.
- ▶ 적합한 수집 용기를 사용하십시오.

i **Pfeiffer Vacuum은 작동 첫 해에 작동유의 정확한 사용 수명을 확인할 것을 권장합니다.**

사용 가능한 수명은 열 및 화학적 부하, 그리고 작동유에 부유 입자 및 응축물 축적에 따라 지정된 기준값과 다를 수 있습니다.

i **작동유 유형**

기본적으로 작동유를 충전, 재충전 또는 교체할 때 항상 명판에 지정된 작동유 유형을 사용해야 합니다. 공정 조건이 변경되면 다른 작동유 유형으로 전환할 수 있습니다.

안전 데이터 시트

작동 유체의 안전 데이터 시트는 요청 시 **Pfeiffer Vacuum** 또는 [Pfeiffer Vacuum Download Center](#)에서 제공됩니다.

작동유의 사용 수명은 로터리 베인 진공 펌프의 응용 분야에 따라 다릅니다.

작동유 교체 시기에 대한 지침

- 진공 펌프가 지정된 도달 압력에 이르지 않습니다.
- 투시창을 통해 볼 때 작동유가 인식할 수 있을 정도로 오염되었거나, 유백색 또는 탁합니다.
- 색상 번호에서 작동유의 열적 노화를 인식할 수 있습니다(광유만 해당).

7.4.1 P3 작동유의 노화도 판단

⚠ 경고

오염된 유독성 작동유로 인한 건강 위험 및 환경 훼손 위험

유독성 공정 매질로 작동유가 오염될 수 있습니다. 작동유를 교체할 때에는 유독성 물질 접촉으로 인한 건강상의 위험이 있습니다. 유독성 물질의 불법 처리는 환경 피해를 야기합니다.

- ▶ 이 매질을 취급할 때에는 개인 보호 장비를 착용하십시오.
- ▶ 해당 지역 규정에 따라 작동유를 처리하십시오.

색상표를 사용하여 깨끗한 상태의 공정에서 P3 작동유의 노화도를 판단할 수 있습니다(DIN 51578에 따름). 문서 번호 PK0219의 보충 자료는 [Pfeiffer Vacuum Download Center](#)에서 구할 수 있습니다.

전제 조건

- 진공 펌프가 꺼져 있어야 합니다.
- 진공 펌프가 흡인 측의 대기압으로 환기되어야 합니다.
- 진공 펌프가 냉각된 상태여야 합니다.

필수 보조 장치

- 테스트 튜브
- 유연한 호스가 달린 피펫
- 알렌 키, **WAF 8**
- 보정된 토크 렌치(조임 계수 ≤ 2.5)

P3 작동유의 노화도 측정

1. 충전구 나사를 푸십시오.
 - O-링에 주의하십시오.
2. 피펫을 사용하여 충전구에서 작동유 표본을 추출하십시오.
3. 표본을 테스트 튜브에 부으십시오.
4. 밝은 빛에서 표본을 점검하십시오.
5. 적갈색인 경우(색 식별 번호 5와 일치) 작동유를 교체하십시오.
6. 충전구 나사를 조이십시오.
 - O-링에 주의하십시오.
 - 조임 토크: **6 Nm**

7.4.2 작동유 교체

⚠ 경고

오염된 유독성 작동유로 인한 건강 위험 및 환경 훼손 위험

유독성 공정 매질로 작동유가 오염될 수 있습니다. 작동유를 교체할 때에는 유독성 물질 접촉으로 인한 건강상의 위험이 있습니다. 유독성 물질의 불법 처리는 환경 피해를 야기합니다.

- ▶ 이 매질을 취급할 때에는 개인 보호 장비를 착용하십시오.
- ▶ 해당 지역 규정에 따라 작동유를 처리하십시오.

⚠ 주의

고온 작동유로 인한 화상

작동유를 배출할 때 피부 접촉에 의한 화상 위험.

- ▶ 보호 장비를 착용하십시오.
- ▶ 적합한 수집 용기를 사용하십시오.

i **작동 유체 교체로 청소**

Pfeiffer Vacuum은 공정 잔류물에 의한 오염이 심한 경우 여러 차례 작동 유체를 교체하고 진공 펌프 내부를 청소할 것을 권장합니다.

전제 조건

- 진공 펌프가 꺼져 있어야 합니다.
- 진공 펌프가 대기압으로 환기되어야 합니다.

- 진공 펌프가 만질 수 있을 정도로 냉각되어야 합니다.
- 작동유가 여전히 따뜻해야 합니다.

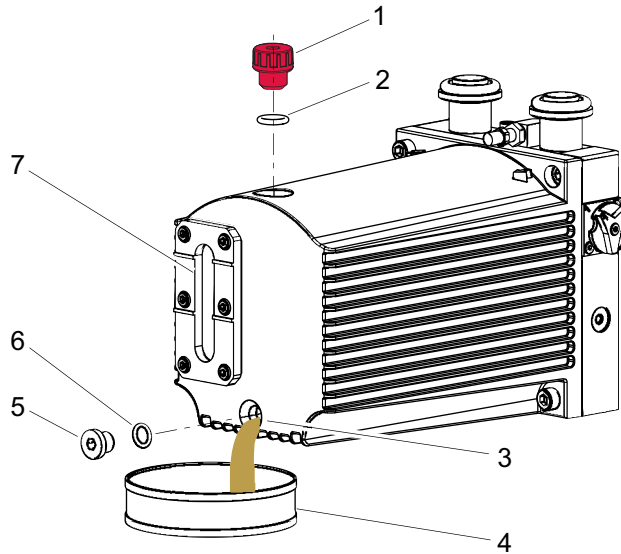


그림 13: 작동유 배출

- | | |
|----------|----------|
| 1 충전구 나사 | 5 배출구 나사 |
| 2 O-링 | 6 O-링 |
| 3 배출구 | 7 투시창 |
| 4 수집 용기 | |

필수 소모품

- 진공 펌프의 작동유

필수 공구

- 알렌 키, **WAF 5**
- 보정된 토크 렌치(조임 계수 ≤ 2.5)

필수 보조 장치

- 수집 용기(> 0.5 l)

작동유 배출

1. 충전구 나사를 푸십시오.
 - O-링에 주의하십시오.
2. 배출구 구멍 아래에 수집 용기를 놓으십시오.
3. 배출구 나사를 푸십시오.
 - O-링에 주의하십시오.
4. 작동유가 수집 용기 안으로 배출되도록 하십시오.

남은 작동유 교반

1. 충전구 나사를 조이십시오.
 - O-링에 주의하십시오.
2. 배출구 나사를 조이십시오.
 - O-링에 주의하십시오.
3. 최대 5초 동안 진공 플랜지가 열린 상태로 진공 펌프를 켜십시오.

남은 작동유 배출

1. 배출구 나사를 푸십시오.
 - O-링에 주의하십시오.
2. 진공 펌프를 부드럽게 기울이십시오.
3. 남은 작동유를 배출하십시오.
4. 배출구 나사를 조이십시오.
 - O-링을 다시 설치하십시오.
 - 조임 토크: **6 Nm**
5. 해당 지역 규정에 따라 사용한 작동유를 폐기하십시오.

새 작동유 충전

1. 정지할 때까지 배출구 나사를 조이십시오.
 - O-링에 주의하십시오.
 - 조임 토크: **6.0 Nm**
2. 새 작동유를 충전하십시오.
3. 레벨을 점검하십시오.
4. 배출구 나사를 완전히 조이십시오.
 - O-링에 주의하십시오.
 - 조임 토크: **0.3 Nm**

7.4.3 로터리 베인 진공 펌프 헹굼 및 청소



작동 유체 교체로 청소

Pfeiffer Vacuum은 공정 잔류물에 의한 오염이 심한 경우 여러 차례 작동 유체를 교체하고 진공 펌프 내부를 청소할 것을 권장합니다.

전제 조건

- 새 작동유 충전

필수 공구

- 알렌 키, **WAF 5**
- 보정된 토크 렌치(조임 계수 ≤ 2.5)

필수 보조 장치

- 수집 용기(> 0.5 l)

청소를 위해 작동유 교체

1. 따뜻해질 때까지 가스 밸러스트를 연 상태에서 진공 펌프를 작동하십시오.
2. 작동유를 교체하십시오.
3. 오염 수준을 점검하고 필요할 경우 작동유 교체를 반복하십시오.
4. 액세서리가 설치된 모든 곳에서 해당 필터 요소를 교체하십시오.

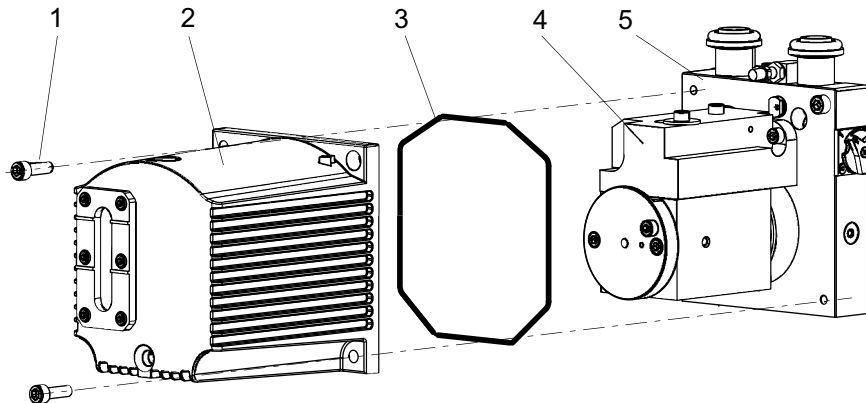


그림 14: 로터리 베인 진공 펌프 캡을 제거/장착

- | | |
|----------------|----------|
| 1 알렌 헤드 나사(2×) | 4 펌핑 시스템 |
| 2 캡 | 5 스탠드 |
| 3 O-링 | |

보호 캡 제거

1. 작동유를 배출하십시오.
2. 캡에서 2개의 알렌 헤드 나사를 푸십시오.
3. 스탠드에서 축 방향으로 캡을 제거하십시오.
 - 캡과 스탠드 사이에 O-링을 주의하십시오.
4. 누출되는 작동유를 수거하십시오.
5. 해당 지역 규정에 따라 작동유를 폐기하십시오.

펌핑 시스템 및 캡 청소

1. 세정제를 사용하지 않고 외부에서 펌핑 시스템을 청소하십시오.
2. 세정제를 사용하지 않고 내부에서 캡을 청소하십시오.

캡 설치

1. 캡 홈에 O-링을 삽입합니다.
2. 스탠드에 캡을 설치합니다.
3. 두 알렌 헤드 나사를 조이십시오.
 - 조임 토크: **6.0 Nm**.
4. 작동유 배출 나사를 조이십시오.
 - O-링에 주의하십시오.
 - 조임 토크: **6.0 Nm**
5. 작동유로 충전하고 충전 레벨을 점검하십시오.
6. 작동유 충전 나사를 조이십시오.
 - O-링에 주의하십시오.
 - 조임 토크: **0.3 Nm**

7.5 가스 밸러스트 밸브 청소

진공 펌프가 먼지가 포함된 주변 공기를 흡입하는 경우 가스 밸러스트 밸브가 오염됩니다.

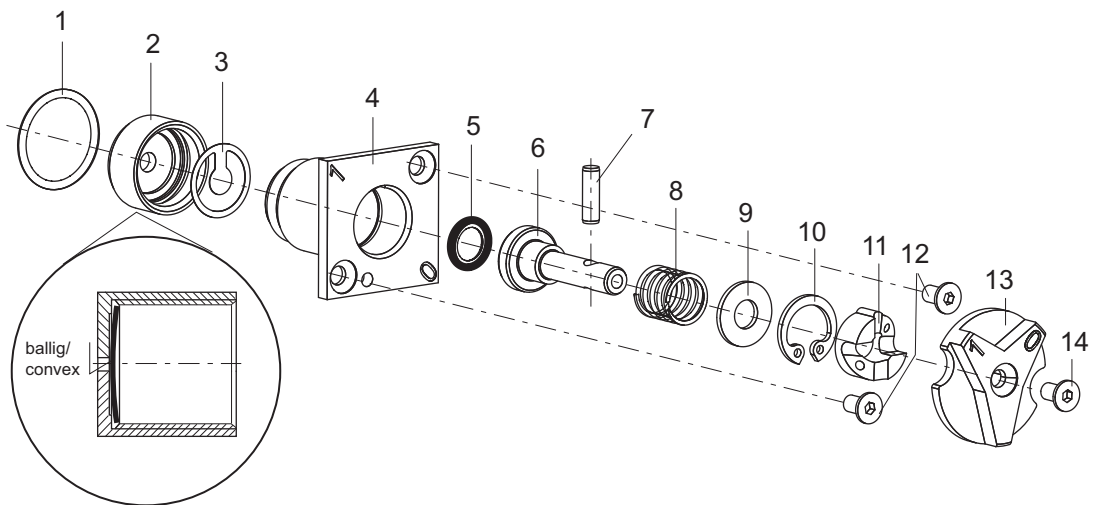


그림 15: 가스 밸러스트 밸브

- | | |
|----------|----------------|
| 1 O-링 | 8 압축 스프링 |
| 2 나사 캡 | 9 와셔 |
| 3 밸브 플랩 | 10 서클립 |
| 4 밸브 하우징 | 11 캠 판 |
| 5 O-링 | 12 점시머리 나사(2x) |
| 6 태핏 | 13 헤드 |
| 7 실린더 볼트 | 14 점시머리 나사 |

필수 공구

- 알렌 키, **WAF 2**
- 서클립 플라이어, **J0**
- 보정된 토크 렌치(조임 계수 ≤ 2.5)

가스 밸러스트 밸브 해체

1. 점시머리 나사(2x)를 푸십시오.
2. 진공 펌프 스탠드에서 밸브 하우징을 당겨 빼내십시오.
 - O-링에 주의하십시오.
3. 헤드에서 점시머리 나사를 푸십시오.
4. 헤드를 제거하십시오.
5. 밸브 하우징에서 나사 캡을 푸십시오.
6. 밸브 하우징의 밸브 플랩에 주의하십시오.
7. 실린더 볼트를 빼낼 수 있도록 태핏을 밸브 하우징 밖으로 충분히 멀리 당기십시오.
8. 서클립 플리어를 사용하여 캠 플레이트 및 서클립을 제거하십시오.
9. 와셔와 압축 스프링에 주의하십시오.
10. 밸브 하우징에서 태핏을 제거하십시오.
 - O-링에 주의하십시오.
11. 모든 부품을 청소하고 마모 상태를 점검하십시오.
12. 정비 세트에 따라 마모품을 교체하십시오.

가스 밸러스트 밸브 조립

1. 밸브 플랩의 곡면을 확인하고 그 곡면이 아래를 향하도록 밸브 플랩을 나사 캡에 올려놓으십시오.
2. 나사 캡과 밸브 하우징을 손으로 꼭 조이십시오.
3. 태핏 홀에 O-링을 삽입합니다.
4. 태핏을 밸브 하우징에 삽입하십시오.
5. 압축 스프링과 와셔를 설치합니다.
6. 밸브 하우징의 오목한 부분에 서클립을 설치하십시오.
7. 캠 판을 태핏 위로 밀어 넣습니다.
 - 플랜지 하우징의 세로 방향 홈에 주의하십시오.
8. 스프링 작용력과 반대로 태핏을 당겨 빼내고 실린더 볼트를 구멍에 끼우십시오.
9. 캠 판을 회전하여 태핏을 "1" 위치(열림)로 이동하십시오.
10. 노브를 태핏에 설치하십시오.
11. 접시머리 나사를 조이십시오.
 - 조임 토크: **1.0 Nm.**
12. 진공 펌프에서 O-링과 함께 전체 밸브를 설치하십시오.
13. 접시머리 나사(2x)를 조이십시오.
 - 조임 토크: **1.0 Nm.**

7.6 작동유 유형 교체



작동유 유형 교체 가능성

작동유 유형은 미네랄 작동유 **P3**와 합성 작동유 **D1** 중에서만 교체할 수 있습니다.
P3/D1에서 **F4/F5**로 또는 그 반대로 교체할 수 없습니다.

필수 소모품

- 새 작동유 충전량의 3배

작동유 유형 교체

1. 진공 펌프를 행구기 위해서 작동유를 새 작동유로 **두 번** 교체하십시오.
2. 필요할 경우 오일 미스트 필터 또는 오일 회수 장치 같은 액세서리를 청소하고, 해당 필터 요소를 교체하십시오.
3. 진공 펌프에 작동유를 1/3 가량 충전하십시오.
4. 진공 펌프의 적합한 위치(예: 명판 위)에서 현재 사용되는 작동유 유형에 주의하십시오.

8 해체

8.1 장기간 사용 정지

진공 펌프를 종료하기 전에 다음 지침을 준수하여 부식되지 않도록 진공 펌프(흡인 챔버)의 내부를 적절히 보호하십시오.

1. 진공 펌프를 끕니다.
2. 진공 펌프를 배기시키십시오.
3. 진공 펌프를 냉각시킵니다.
4. 흡인 챔버를 청소하십시오.
5. 작동유를 교체하십시오.
6. 펌핑 시스템의 내부를 새 작동유로 적시기 위해 진공 펌프를 시작하고 작동 온도까지 올리십시오.
7. 진공 펌프를 “최대” 표시를 초과하여 투시창의 상단 끝까지 작동유로 채우십시오.
8. 진공 및 전진공 플랜지와 기타 구멍을 Pfeiffer Vacuum 액세서리 제품군의 블라인드 플랜지로 밀봉하십시오.
9. 지정된 주변 조건 내에서 건조하고 먼지 없는 실내에 진공 펌프를 보관하십시오.
10. 진공 펌프를 건조제와 함께 비닐 봉투에 포장하고, 습하거나 악조건 대기 영역에 보관해야 하는 경우 공기가 통하지 않게 진공 펌프를 밀봉하십시오.
11. 보관 기간이 더 길면(> 2년), Pfeiffer Vacuum은 재 시운전 전에 작동유를 다시 교체할 것을 권장합니다.

8.2 재시운전

지침

작동 유체 노화로 인한 진공 펌프 손상 위험
 작동 유체 가용성이 제한됩니다(최대 2년). **2년 이상**이 경과하면 재 시운전 전에, 다음 작업을 수행하십시오.

- ▶ 작동 유체를 교체하십시오.
- ▶ 필요한 경우 방사상 샤프트 실 링 및 다른 탄성 중합체 부품을 교체하십시오.
- ▶ 정비 지침을 준수하고 필요할 경우 Pfeiffer Vacuum과 상담하십시오.

i 작동유 배출
 과충전된 작동유는 진공 펌프가 시작할 때 배기 연결부에서 배출됩니다.

- 다시 시운전하기 전에 작동유 레벨을 정상 레벨로 낮추십시오.

8.3 진공 펌프 처리

경고

오염된 유독성 구성품 또는 장치에 의한 중독으로 인한 건강 위험
 유독성 공정 매질은 장치 또는 그 부품의 오염을 유발합니다. 정비 작업 중 이러한 유독성 물질과 접촉할 경우 건강 위험이 있습니다. 유독성 물질의 불법 처리는 환경 피해를 야기합니다.

- ▶ 유독성 공정 매질에 의한 건강 위험 또는 환경 오염을 방지하기 위해 적합한 안전 예방책을 취하십시오.
- ▶ 정비 작업을 수행하기 전에 해당 부품의 오염을 제거하십시오.
- ▶ 보호 장비를 착용하십시오.

- 절차**
- ▶ 모든 물질을 현지 규정에 따라 안전하게 폐기하십시오.

9 고장

⚠ 주의

신체 부위 흡인으로 인한 상해 위험

정전 또는 과열로 인한 정지 후 모터가 자동으로 재시작합니다.

손가락과 손이 진공 플랜지와 직접 접촉하면 경미한 상해(예를 들어 혈종)를 입을 위험이 있습니다.

- ▶ 모든 작업 중에는 진공 플랜지와 충분한 거리를 유지하십시오.
- ▶ 모터를 본선에서 안전하게 분리하십시오.
- ▶ 모터가 재시작되지 않도록 조치하십시오.

⚠ 주의

고온 표면에 화상 위험

결함이 있는 경우 진공 펌프의 표면 온도가 105 °C 이상으로 상승할 수 있습니다.

- ▶ 작업하기 전에는 항상 진공 펌프를 냉각시키십시오.
- ▶ 필요한 경우 개인 보호 장비를 착용하십시오.

⚠ 주의

이동 부품으로 인한 부상 위험

정전 또는 과열로 인한 정지 후 모터가 자동으로 재시작합니다. 손가락과 손이 회전 부분의 작동 범위에 들어갈 경우 부상 위험이 있습니다.

- ▶ 모터를 본선에서 안전하게 분리하십시오.
- ▶ 다시 켜지지 않도록 모터에 안전 조치를 취하십시오.
- ▶ 검사를 위해, 필요할 경우 시스템에서 멀리 떨어져서 진공 펌프를 해체하십시오.

지침

부적절한 정비로 인한 물적 손해의 위험

진공 펌프에서 비전문가 작업 시 손상을 초래하며 Pfeiffer Vacuum은 이에 대해 어떤 책임도 지지 않습니다.

- ▶ 당사의 정비 교육 서비스를 활용할 것을 권장합니다.
- ▶ 예비 부품 주문 시 명판의 정보를 지정하십시오.

고장이 발생하는 경우 잠재적 원인과 해결 방법에 대한 정보를 여기서 찾을 수 있습니다.

문제	예상 원인	해결책
진공 펌프가 시작하지 않음	<ul style="list-style-type: none"> ● 본선 전압이 없거나 전압이 모터 데이터와 일치하지 않음 	<ul style="list-style-type: none"> ● 본선 전압 및 본선 퓨즈를 점검하십시오. ● 모터 스위치를 점검하십시오.
	<ul style="list-style-type: none"> ● 펌프 온도가 너무 낮음 	<ul style="list-style-type: none"> ● 본선 전압 및 본선 퓨즈를 점검하십시오. ● 모터 스위치를 점검하십시오.
	<ul style="list-style-type: none"> ● 열 보호 스위치가 트리거됨 	<ul style="list-style-type: none"> ● 원인을 확인하고 제거하십시오. ● 진공 펌프를 냉각시킵니다.
	<ul style="list-style-type: none"> ● 펌핑 시스템 오염됨 	<ul style="list-style-type: none"> ● 진공 펌프를 청소하십시오. ● Pfeiffer Vacuum Service에 문의하십시오.
	<ul style="list-style-type: none"> ● 펌핑 시스템 손상됨 	<ul style="list-style-type: none"> ● 진공 펌프를 청소하고 정비하십시오. ● Pfeiffer Vacuum Service에 문의하십시오.
	<ul style="list-style-type: none"> ● 모터 결함 	<ul style="list-style-type: none"> ● 모터를 교체하십시오.
진공 펌프가 시작되고 잠시 후에 꺼짐	<ul style="list-style-type: none"> ● 모터의 열 보호 스위치가 트리거됨 	<ul style="list-style-type: none"> ● 과열 원인을 확인하고 제거하십시오. ● 모터를 냉각시키십시오.
	<ul style="list-style-type: none"> ● 과부하로 인해 본선 퓨즈 트리거됨(예를 들어, 콜드 스타트) 	<ul style="list-style-type: none"> ● 진공 펌프 상태를 허용 주위 온도 범위로 조정합니다.
	<ul style="list-style-type: none"> ● 배기 압력이 너무 높음 	<ul style="list-style-type: none"> ● 배기 라인 유출구 및 배기 영역 액세서리를 점검하십시오.

문제	예상 원인	해결책
진공 펌프가 지정된 도달 압력에 이르지 못함	<ul style="list-style-type: none"> 측정 결과가 왜곡됨 	<ul style="list-style-type: none"> 측정 계기를 점검하십시오. 시스템을 연결하지 않은 상태에서 도달 압력을 점검하십시오.
	<ul style="list-style-type: none"> 진공 펌프 또는 연결된 액세서리 오염됨 	<ul style="list-style-type: none"> 진공 펌프를 청소하십시오. 구성품의 오염 여부를 점검하십시오.
	<ul style="list-style-type: none"> 작동유 오염 	<ul style="list-style-type: none"> 가스 밸러스트 밸브를 연 상태에서 장시간 동안 진공 펌프를 작동하고, 또는 작동유를 교체하십시오.
	<ul style="list-style-type: none"> 작동유 레벨이 너무 낮음 	<ul style="list-style-type: none"> 작동유를 가득 채우십시오.
	<ul style="list-style-type: none"> 시스템 내 누출 	<ul style="list-style-type: none"> 누출 위치를 찾아 제거하십시오.
	<ul style="list-style-type: none"> 진공 펌프가 손상됨 	<ul style="list-style-type: none"> Pfeiffer Vacuum Service에 문의하십시오.
진공 펌프의 펌핑 속도가 너무 낮음	<ul style="list-style-type: none"> 흡입 라인의 치수가 적합하지 않음 	<ul style="list-style-type: none"> 연결부가 짧고 횡단면의 치수가 적절한지 확인하십시오.
	<ul style="list-style-type: none"> 배기 압력이 너무 높음 	<ul style="list-style-type: none"> 배기 라인 유출구 및 배기 영역 액세서리를 점검하십시오.
작동유의 손실	<ul style="list-style-type: none"> 케이싱 밀봉재가 누출되고 있음 	<ul style="list-style-type: none"> 밀봉재를 점검하고 교체하십시오.
	<ul style="list-style-type: none"> 방사상 샤프트 밀봉 링 (RSSR) 누출 - 자기 커플링 포함 진공 펌프에는 적용될 수 없음 	<ul style="list-style-type: none"> RSSR을 점검하고 교체하십시오. 관련된 부상도 점검하고 교체하십시오.
	<ul style="list-style-type: none"> 작동 중에 작동유 손실 - 오일 미스트 필터 없음 	<ul style="list-style-type: none"> ONF/OME를 설치하십시오.
작동 중 비정상적인 소음	<ul style="list-style-type: none"> 소음 저감장치가 오염됨 	<ul style="list-style-type: none"> 소음 저감장치를 청소하거나 교체하십시오.
	<ul style="list-style-type: none"> 펌핑 시스템이 오염되거나 손상됨 	<ul style="list-style-type: none"> 진공 펌프를 청소하고 정비하십시오. Pfeiffer Vacuum Service에 문의하십시오.
	<ul style="list-style-type: none"> 모터 베어링 결함 	<ul style="list-style-type: none"> 모터를 교체하십시오. Pfeiffer Vacuum Service에 문의하십시오.

표 7: 로터리 베인 펌프를 위한 문제 해결

10 Pfeiffer Vacuum의 서비스 솔루션

당사는 최고의 서비스를 제공합니다.

낮은 비가동시간과 함께 진공 구성품의 긴 사용 수명은 당사에 대한 고객의 분명한 기대치입니다. 우수한 제품과 뛰어난 서비스로 고객의 요구를 충족시킵니다.

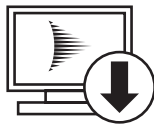
당사는 주력 제품인 진공 구성품에 대한 서비스를 완벽하게 구현하기 위해 끊임없이 노력하고 있습니다. 아울러 한 번 Pfeiffer Vacuum의 제품을 구매한 고객에게는 영구적인 서비스를 제공하는 것을 원칙으로 합니다. 서비스는 바로 시작됩니다. 입증된 Pfeiffer Vacuum 품질도 마찬가지입니다.

당사의 전문적인 영업 엔지니어와 정비 기술자는 전세계 고객에게 실무 지원을 제공할 준비가 되어 있습니다. Pfeiffer Vacuum은 순정 예비부품부터 서비스 계약에 이르기까지 완벽한 서비스 목록을 제공합니다.

Pfeiffer Vacuum Service 이용

당사의 필드 서비스를 통한 사고 예방 현장 서비스, 새로운 교체품으로 신속하게 교체 또는 가까운 서비스 센터에서의 수리 등 여러 가지 방법으로 고객의 기기 가용성을 유지하기 위한 다양한 옵션들이 있습니다. 자세한 정보 및 주소는 당사 웹사이트 Pfeiffer Vacuum Service 섹션에서 찾을 수 있습니다.

최적의 솔루션에 관한 조언은 Pfeiffer Vacuum 담당자에게 문의하십시오. 서비스 절차를 빠르고 원활하게 진행하려면 다음 단계를 권장합니다.

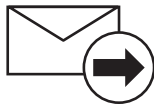


1. 템플릿에서 현재 양식을 다운로드합니다.
 - 서비스 요청서
 - 서비스 요청
 - 오염 신고서

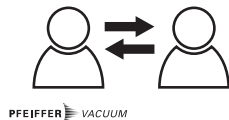
- a) 모든 액세서리를 해체하여 보관합니다(밸브, 유입구 스크린 등 모든 외부 장착 부품).
- b) 필요에 따라 작동 유체/윤활제를 배수합니다.
- c) 냉각 매체를 필요에 따라 배수하십시오.
2. 서비스 요청서와 오염 신고서를 작성합니다.



3. 양식을 이메일, 팩스 또는 우편을 이용하여 지역 서비스 센터로 보내십시오.



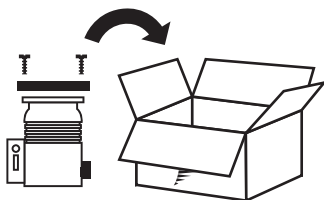
4. Pfeiffer Vacuum으로부터 답변을 받게됩니다.



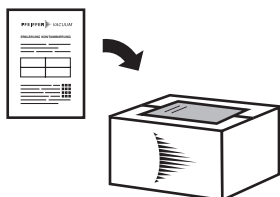
PFEIFFER VACUUM

오염된 제품의 발송

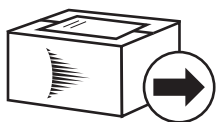
미생물, 폭발성 또는 방사능 물질로 오염된 제품은 허용되지 않습니다. 제품이 오염되었거나 오염 선언서가 누락된 경우 Pfeiffer Vacuum이 정비를 시작하기 전에 고객에게 연락합니다. 또한, 제품 및 오염 수준에 따라 추가 오염 제거 비용이 청구될 수 있습니다.



5. 오염 선언서의 세부사항에 따라 제품의 운송 준비를 합니다.
 - a) 질소 또는 건조 공기로 제품을 중화시킵니다.
 - b) 밀폐된 빈 플랜지로 모든 구멍을 폐쇄합니다.
 - c) 적합한 보호 필름으로 제품을 밀봉합니다.
 - d) 제품은 적합하고 안전한 운송 용기에만 포장해야 합니다.
 - e) 해당 운송 조건을 준수하십시오.



6. 포장 외부에 오염 선언서를 부착합니다.



7. 그런 다음 제품을 지역 서비스 센터로 보냅니다.



8. Pfeiffer Vacuum로부터 확인 메시지/견적을 받게됩니다.

PFEIFFER VACUUM

모든 서비스 주문의 경우 당사 판매 및 공급 일반 약관과 수리 및 정비 일반 약관이 진공 장비 및 구성품에 적용됩니다.

11 예비 부품

11.1 예비 부품 팩 주문

절차

1. 명판에 나온 기타 세부 정보와 함께 진공 펌프 부품 번호를 준비하십시오.
2. 정품 예비 부품만 설치하십시오.

예비 부품 팩	펌프 버전	주문 번호
정비 키트 1 – 정비 레벨 1	표준, M 버전	PK E01 050 CT
방사상 샤프트 밀봉재 링 세트 – 정비 레벨 2	표준	PK E06 100 CT
정비 키트 2 – 정비 레벨 2, 확장 (방사상 샤프트 밀봉재 링 포함)	표준	PK E01 040 CT
정비 키트 2 – 정비 레벨 2, 확장 (방사상 샤프트 밀봉재 링 불포함)	M 버전	PK E01 041 CT
오버홀 키트 – 정비 레벨 3	표준	PK E02 070 CT
	M 버전	PK E02 071 CT
날개 세트	표준, M 버전	PK E08 030 -T
커플링 세트	M 버전	PK E06 013 -T

표 8: 예비 부품 팩

11.2 정비 키트 1 – 정비 레벨 1

정비 키트 1 포함 요소:

- 1회 작동유 교체를 위한 충전구 및 배출구 나사 밀봉재
- 오일 챔버 청소를 위한 캡 밀봉재
- 가스 밸러스트 밸브 청소를 위한 밀봉재 및 소모품

11.3 방사상 샤프트 밀봉재 링 세트 – 정비 레벨 2

방사상 샤프트 밀봉재 링은 밀봉재 링과 작동유를 교체하기 위한 모든 부품을 포함합니다.

- RSSR, 커플링 및 펠트 링
- 작동유 교체를 위한 밀봉재
- 가스 밸러스트 밸브의 마모품

11.4 정비 키트 2 – 정비 레벨 2, 확장

정비 키트 2에는 다음과 같이 진공 펌프 해체 및 청소 후 교체해야 하는 모든 관련된 마모품이 들어 있습니다.

- 밀봉재 세트
- 가스 밸러스트 밸브의 마모품
- RSSR, 커플링 및 펠트 링
- 밸브 및 베인 스프링

11.5 오버홀 키트 – 정비 레벨 3

오버홀 키트에는 진공 펌프의 모든 마모품이 포함되고, 진공 펌프를 해체하고 청소한 후 다음과 같이 교체해야 합니다.

- 밀봉재 세트
- 펌핑 시스템의 마모품(베인 및 스프링 포함)
- 진공 안전 밸브의 마모품
- 가스 밸러스트 밸브의 마모품

11.6 날개 세트

날개 세트 구성 요소:

- 날개
- 날개 스프링

11.7 자기 커플링 포함 버전용 커플링 세트

커플링 세트는 다음을 포함합니다.

- 양쪽의 커플링 반쪽
- O-링이 달린 격납 용기

12 액세서리



로타리 베인 펌프의 액세서를 당사 웹사이트에서 찾아볼 수 있습니다.

12.1 액세서리 정보

응축물 분리기

입구 라인 또는 배출 라인에서 역류로 인한 액체로부터 펌프를 보호합니다.

오일 미스트 필터

오일 미스트의 배출 방지

분진 분리기

공정중 생성되는 물질로부터 펌프 보호

오일 회수 장치

분리 된 작동유를 OME에서 로타리 베인 펌프로 반송

제올라이트 트랩

제올라이트 트랩이 흡입구 측으로의 작동유 역류를 방지합니다.

공정 모니터링 장치

작동유 레벨, 작동유 온도, 배출 압력을 모니터링합니다.

가스 밸러스트 밸브 - 호스 노즐이 포함된 전환 키트

불활성 기체를 연결할 수 있습니다.

솔레노이드 밸브가 장착된 가스 밸러스트 밸브

표준 기체 밸러스트 밸브의 교체용

12.2 액세서리 주문

설명	주문 번호
KAS 16, 응축물 분리기	PK Z10 003
OME 16 S, 오일 분무 분리기	PK Z40 000
OME 16 M, 오일 분무 분리기	PK Z40 003
OME 16 S의 오일 회수 유닛	PK 005 986 -T
OME 16 M의 오일 회수 유닛	PK 006 080 -T
ZFO 16, 제올라이트 트랩	PK Z70 003
SAS 16, DN 16 ISO-KF	PK Z60 506
작동 모니터링 장치 1	PK 196 148 -T
작동 모니터링 장치 2	PK 196 147 -T
작동 모니터링 장치 3	PK 196 146 -T
본선 케이블, 230 V, 안전 플러그 포함, 직각, Euro C13 소켓	PK 050 109
본선 케이블, 115 V, NEMA 플러그 포함, Euro C13 Socket	PK 050 110
본선 케이블, 115/230 V, 플러그 미포함, IEC 320/C13 소켓(직각)	PK 050 111
호스 노즐을 갖춘 기체 밸러스트 밸브 변환 키트	PK 195 666 -U
솔레노이드 밸브를 갖춘 기체 밸러스트 밸브	PK 194 343 -U
빈 플랜지 기체 밸러스트 밸브	PK 007 002 -T

표 9: 액세서리

설명	주문 번호
P3, 광유, 0.5 l	PK 001 136 -T
P3, 미네랄 오일, 1 l	PK 001 106 -T

표 10: 소모품

13 기술 데이터 및 치수

13.1 일반

Pfeiffer Vacuum 로터리 베인 펌프의 기술 데이터에 대한 기본:

- 유럽공기압공업회(PNEUROP committee) PN5에 따른 사양
- ISO 21360-1: 2016: “진공 기술 - 진공 펌프 성능 측정을 위한 표준 방법 - Part 1: 일반 설명”
- EN 1779: 1999 테크닉 A1에 따라 내부 누출률을 확인하기 위한 누출 테스트; 20 % 헬륨 농도, 측정 기간 10초
- ISO 3744에 따른 소리압력 레벨, class2

	mbar	bar	Pa	hPa	kPa	Torr mm Hg
mbar	1	$1 \cdot 10^{-3}$	100	1	0.1	0.75
bar	1000	1	$1 \cdot 10^5$	1000	100	750
Pa	0.01	$1 \cdot 10^{-5}$	1	0.01	$1 \cdot 10^{-3}$	$7.5 \cdot 10^{-3}$
hPa	1	$1 \cdot 10^{-3}$	100	1	0.1	0.75
kPa	10	0.01	1000	10	1	7.5
Torr mm Hg	1.33	$1.33 \cdot 10^{-3}$	133.32	1.33	0.133	1

1Pa = 1N/m²

표 11: 변환표: 압력 단위

	mbar l/s	Pa m ³ /s	sccm	Torr l/s	atm cm ³ /s
mbar l/s	1	0.1	59.2	0.75	0.987
Pa m ³ /s	10	1	592	7.5	9.87
sccm	$1.69 \cdot 10^{-2}$	$1.69 \cdot 10^{-3}$	1	$1.27 \cdot 10^{-2}$	$1.67 \cdot 10^{-2}$
Torr l/s	1.33	0.133	78.9	1	1.32
atm cm ³ /s	1.01	0.101	59.8	0.76	1

표 12: 변환표: 기체 처리량 단위

13.2 매질과 접촉하는 물질

펌프 부품	매질과 접촉하는 물질	표준	M 버전
하우징	알루미늄	X	X
유입/배기 플랜지	스테인레스 스틸	X	X
투시창	플로트 유리	X	X
고정자/고정자 플랜지	주철	X	X
로터	주철(구상 흑연 주철)	X	X
커플링 시스템	강철	X	-
자기 커플링	강철, 니켈 코팅 자석	-	X
날개	합성	X	X
배기 밸브	스테인레스 스틸	X	X
진공 안전 밸브	알루미늄, FKM, 강철	X	X
나사	아연 도금강, 스테인레스강	X	X
밀봉재	FPM	X	X
방사상 샤프트 밀봉재 링(RSSR)	FPM	X	-
격납 용기	합성	-	X

표 13: 공정 매질과 접촉하는 재료

13.3 기술 데이터

분류	Duo 1.6	Duo 1.6	Duo 1.6	Duo 1.6	Duo 1.6
주문 번호	PK D56 702	PK D56 707	PK D56 710	PK D56 711	PK D56 712
연결 플랜지(입력)	DN 16 ISO-KF	DN 16 ISO-KF	DN 16 ISO-KF	DN 16 ISO-KF	DN 16 ISO-KF
연결 플랜지(출력)	DN 16 ISO-KF	DN 16 ISO-KF	DN 16 ISO-KF	DN 16 ISO-KF	DN 16 ISO-KF
50 Hz에서의 정격 펌프 속도	1.25 m³/h	1.25 m³/h	1.25 m³/h	1.25 m³/h	1.25 m³/h
60 Hz에서의 정격 펌프 속도	1.5 m³/h	1.5 m³/h	1.5 m³/h	1.5 m³/h	1.5 m³/h
기체 밸러스트 포함 시 최종 압력	1 · 10 ⁻² hPa	1 · 10 ⁻² hPa	1 · 10 ⁻² hPa	1 · 10 ⁻² hPa	1 · 10 ⁻² hPa
기체 밸러스트 제외 시 최종 압력	3 · 10 ⁻³ hPa	3 · 10 ⁻³ hPa	3 · 10 ⁻³ hPa	3 · 10 ⁻³ hPa	3 · 10 ⁻³ hPa
가스 밸러스트 압력	≤ 1500 hPa	≤ 1500 hPa	≤ 1500 hPa	≤ 1500 hPa	≤ 1500 hPa
가스 밸러스트 흐름	180 l/h	180 l/h	180 l/h	180 l/h	180 l/h
최소 배기 압력	대기압	대기압	대기압	대기압	대기압
최대 배기 압력	1500 hPa	1500 hPa	1500 hPa	1500 hPa	1500 hPa
안전 밸브 누출률	≤ 1 · 10 ⁻⁵ Pa m³/s	≤ 1 · 10 ⁻⁵ Pa m³/s	≤ 1 · 10 ⁻⁵ Pa m³/s	≤ 1 · 10 ⁻⁵ Pa m³/s	≤ 1 · 10 ⁻⁵ Pa m³/s
50 Hz 수증기 용량	15 g/h	15 g/h	15 g/h	15 g/h	15 g/h
60 Hz 수증기 용량	20 g/h	20 g/h	20 g/h	20 g/h	20 g/h
50 Hz에서의 수증기 허용치	15 hPa	15 hPa	15 hPa	15 hPa	15 hPa
6 Hz에서의 수증기 허용치	15 hPa	15 hPa	15 hPa	15 hPa	15 hPa
50 Hz에서 기체 밸러스트가 없는 경우의 방출 음압 수준	42 dB(A)	42 dB(A)	42 dB(A)	42 dB(A)	42 dB(A)
60 Hz에서 기체 밸러스트가 없는 경우의 방출 음압 수준	44 dB(A)	44 dB(A)	44 dB(A)	44 dB(A)	44 dB(A)
모터 보호	바이메탈	바이메탈	바이메탈	바이메탈	바이메탈
모터 타입	1-상 모터	1-상 모터	1-상 모터	1-상 모터	1-상 모터
입력 전압 50 Hz	100 V	105 V	100 / 200 V	115 / 230 V	220 – 240 V
입력 전압 60 Hz	95 – 105 V	115 – 125 V	100 / 200 V	115 / 230 V	220 – 240 V
본선 연결: 전압(범위)	±10 %	±10 %	± 10 %	± 10 %	± 10 %
50 Hz에서의 회전 속도	1500 rpm	1500 rpm	1500 rpm	1500 rpm	1500 rpm
60 Hz에서의 회전 속도	1800 rpm	1800 rpm	1800 rpm	1800 rpm	1800 rpm
정격 전력 50 헤르츠	0.075 kW	0.075 kW	0.075 kW	0.075 kW	0.075 kW
정격 전력 60 헤르츠	0.09 kW	0.09 kW	0.09 kW	0.09 kW	0.09 kW
권장 메인 전기 퓨즈	4 / 5 A	4 / 5 A	6 / 4 A	6 / 4 A	2.5 / A
본선 케이블	아니오, C14-플러그(단자함 내부)	아니오, C14-플러그(단자함 내부)	아니오, C14-플러그(단자함 내부)	아니오, C14-플러그(단자함 내부)	, C14-플러그(단자함 내부)
냉각 유형, 표준	공기	공기	공기	공기	공기
연속 가스 온도, 최대	40 °C	40 °C	40 °C	40 °C	40 °C
주위 온도	12 – 40 °C	12 – 40 °C	12 – 40 °C	12 – 40 °C	12 – 40 °C
운송 및 보관 온도	-25 – 55 °C	-25 – 55 °C	-25 – 55 °C	-25 – 55 °C	-25 – 55 °C
보호 범주	IP40	IP40	IP40	IP40	IP40
작동 유체	P3	P3	P3	P3	P3

분류	Duo 1.6	Duo 1.6	Duo 1.6	Duo 1.6	Duo 1.6
작동 유체 충전	0.4 l	0.4 l	0.4 l	0.4 l	0.4 l
중량	9.6 kg	9.6 kg	10.8 kg	10.8 kg	9.6 kg

표 14: 기술 데이터, Duo 1.6

분류	Duo 1.6 M	Duo 1.6 M	Duo 1.6 M
주문 번호	PK D56 102	PK D56 107	PK D56 112
연결 플랜지(입력)	DN 16 ISO-KF	DN 16 ISO-KF	DN 16 ISO-KF
연결 플랜지(출력)	DN 16 ISO-KF	DN 16 ISO-KF	DN 16 ISO-KF
50 Hz에서의 정격 펌프 속도	1.25 m³/h	1.25 m³/h	1.25 m³/h
60 Hz에서의 정격 펌프 속도	1.5 m³/h	1.5 m³/h	1.5 m³/h
기체 밸러스트 포함 시 최종 압력	1 · 10 ⁻² hPa	1 · 10 ⁻² hPa	1 · 10 ⁻² hPa
기체 밸러스트 제외 시 최종 압력	3 · 10 ⁻³ hPa	3 · 10 ⁻³ hPa	3 · 10 ⁻³ hPa
가스 밸러스트 압력	≤ 1500 hPa	≤ 1500 hPa	≤ 1500 hPa
가스 밸러스트 흐름	180 l/h	180 l/h	180 l/h
최소 배기 압력	250 hPa	250 hPa	250 hPa
최대 배기 압력	1500 hPa	1500 hPa	1500 hPa
안전 밸브 누출률	≤ 1 · 10 ⁻⁵ Pa m³/s	≤ 1 · 10 ⁻⁵ Pa m³/s	≤ 1 · 10 ⁻⁵ Pa m³/s
50 Hz 수증기 용량	15 g/h	15 g/h	15 g/h
60 Hz 수증기 용량	20 g/h	20 g/h	20 g/h
50 Hz에서의 수증기 허용치	15 hPa	15 hPa	15 hPa
6 Hz에서의 수증기 허용치	15 hPa	15 hPa	15 hPa
50 Hz에서 기체 밸러스트가 없는 경우의 방출 음압 수준	42 dB(A)	42 dB(A)	42 dB(A)
60 Hz에서 기체 밸러스트가 없는 경우의 방출 음압 수준	44 dB(A)	44 dB(A)	44 dB(A)
모터 보호	바이메탈	바이메탈	바이메탈
모터 타입	1-상 모터	1-상 모터	1-상 모터
입력 전압 50 Hz	100 V	105 V	220 – 240 V
입력 전압 60 Hz	95 – 105 V	115 – 125 V	220 – 240 V
본선 연결: 전압(범위)	±10 %	±10 %	±10 %
50 Hz에서의 회전 속도	1500 rpm	1500 rpm	1500 rpm
60 Hz에서의 회전 속도	1800 rpm	1800 rpm	1800 rpm
정격 전력 50 헤르츠	0.075 kW	0.075 kW	0.075 kW
정격 전력 60 헤르츠	0.09 kW	0.09 kW	0.09 kW
권장 메인 전기 퓨즈	4 / 5 A	4 / 5 A	2.5 / 2.5 A
본선 케이블	아니오, C14-플러그 (단자함 내부)	아니오, C14-플러그 (단자함 내부)	아니오, C14-플러그 (단자함 내부)
냉각 유형, 표준	공기	공기	공기
연속 가스 온도, 최대	40 °C	40 °C	40 °C
주위 온도	12 – 40 °C	12 – 40 °C	12 – 40 °C
운송 및 보관 온도	-25 – 55 °C	-25 – 55 °C	-25 – 55 °C
보호 범주	IP40	IP40	IP40
작동 유체	P3	P3	P3
작동 유체 충전	0.4 l	0.4 l	0.4 l
중량	11 kg	11 kg	11 kg

표 15: 기술 데이터, Duo 1.6 M

13.4 치수

치수(mm)

13.4.1 표준 버전

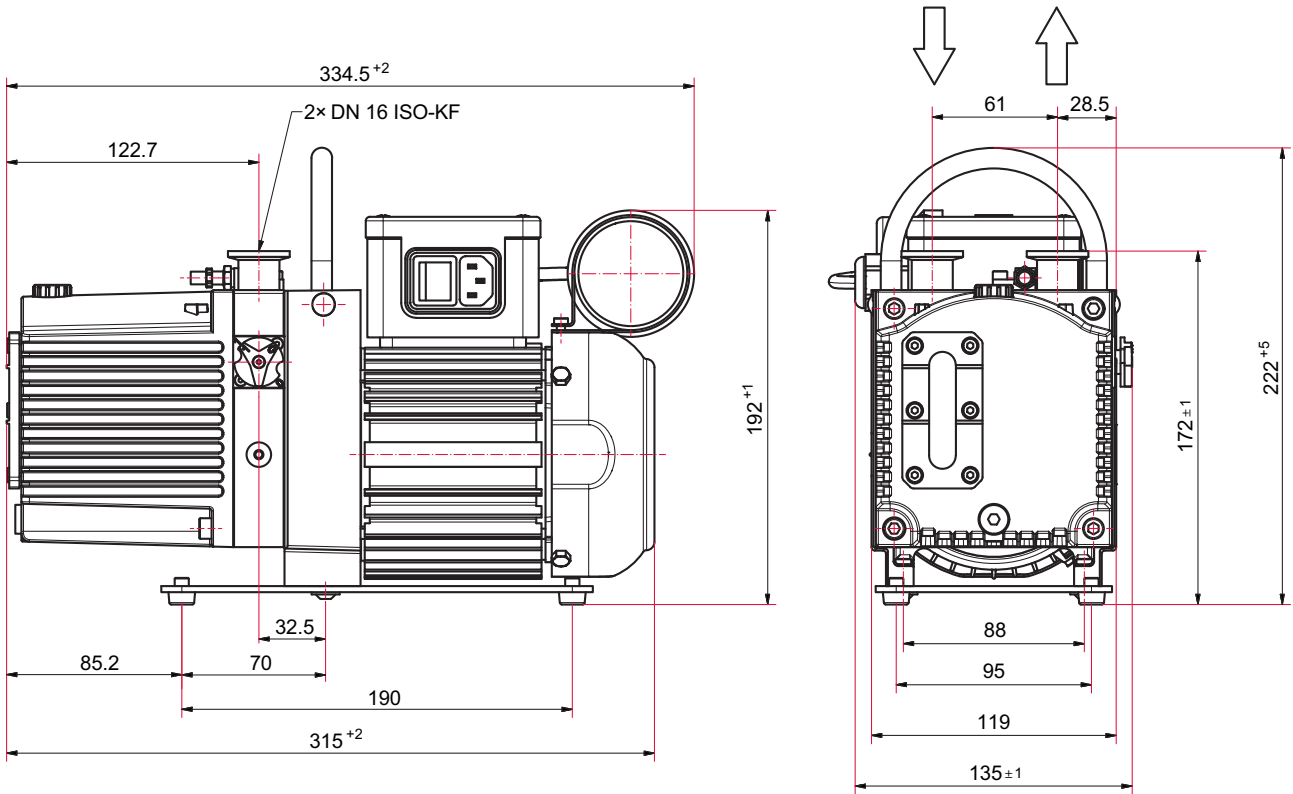


그림 16: 치수 Duo 1.6, 100 V, 50 Hz(스위치 포함), 95-105 V, 60 Hz

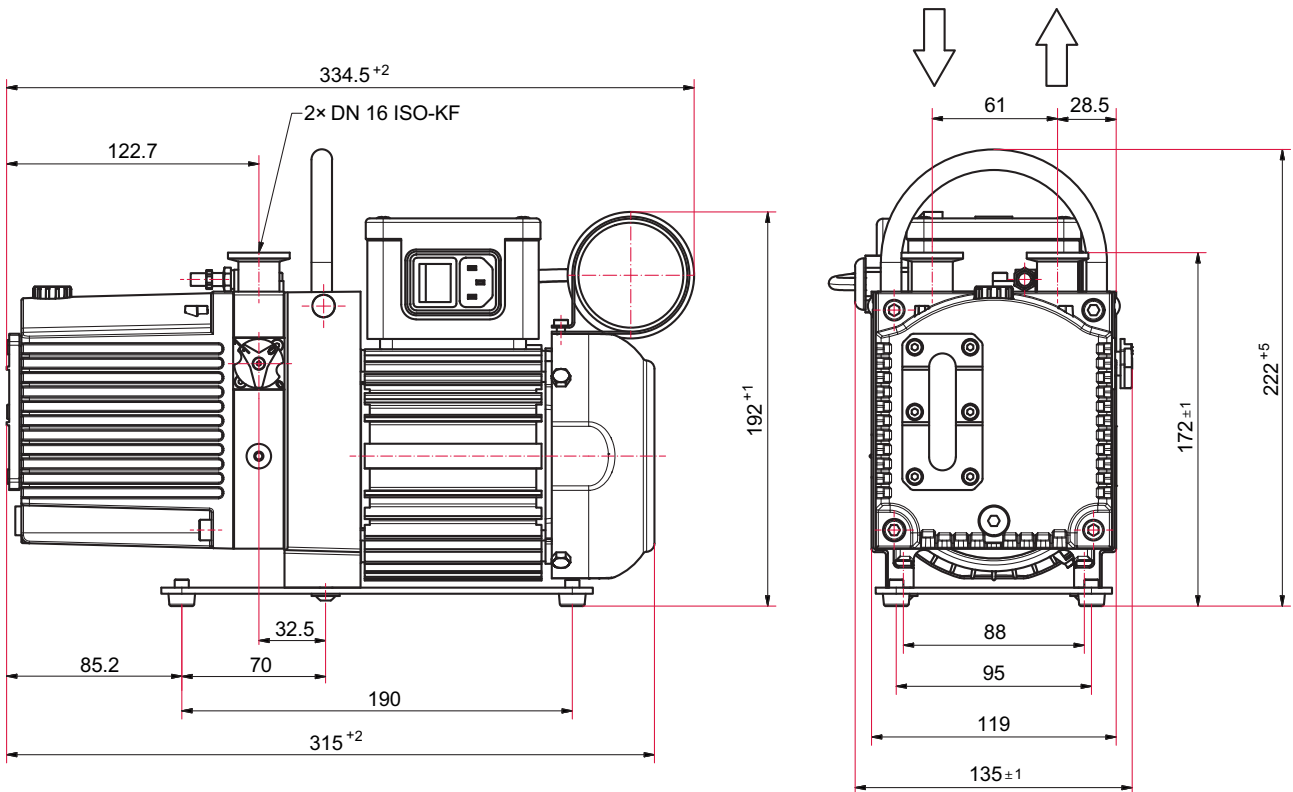


그림 17: 치수 Duo 1.6, 단상 모터, 105 V, 50 Hz | 115-125 V, 60 Hz

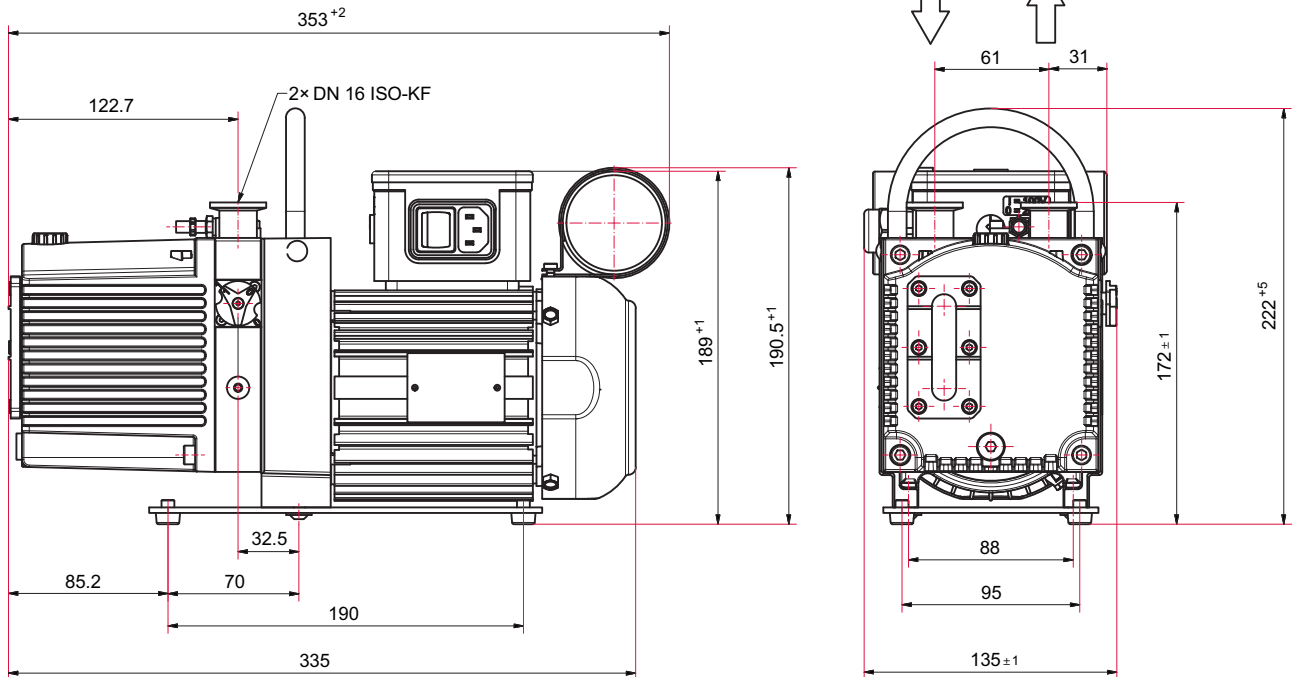


그림 18: 치수 Duo 1.6, 단상 모터, 100/200 V, 50/60 Hz

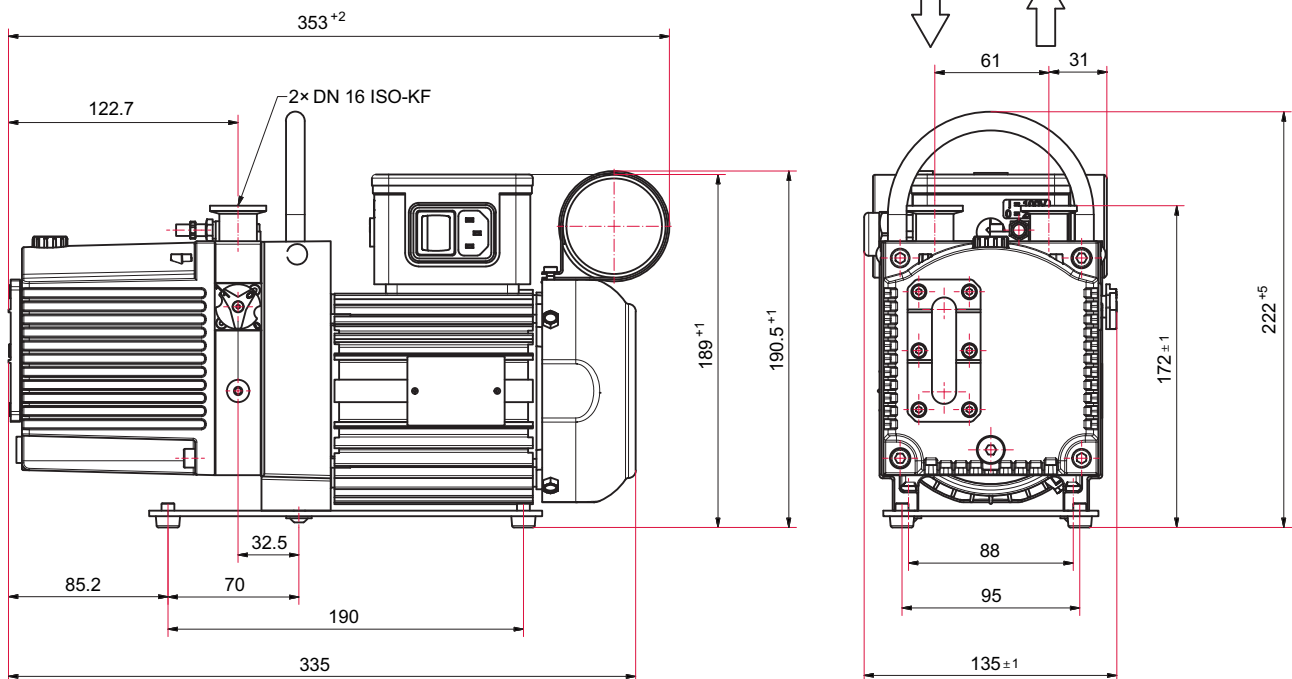


그림 19: 치수 Duo 1.6, 단상 모터, 115/230 V, 50/60 Hz

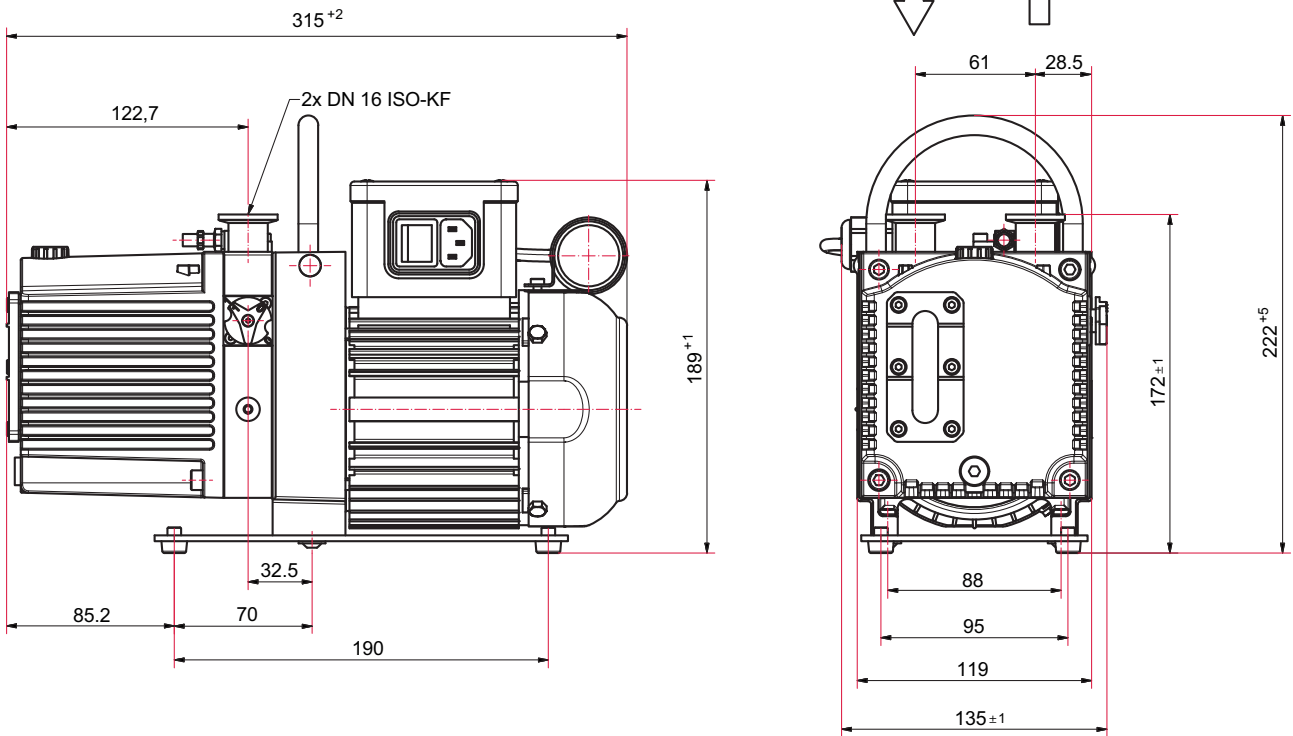


그림 20: 치수 Duo 1.6, 단상 모터, 230-240 V, 50/60 Hz

13.4.2 M 버전

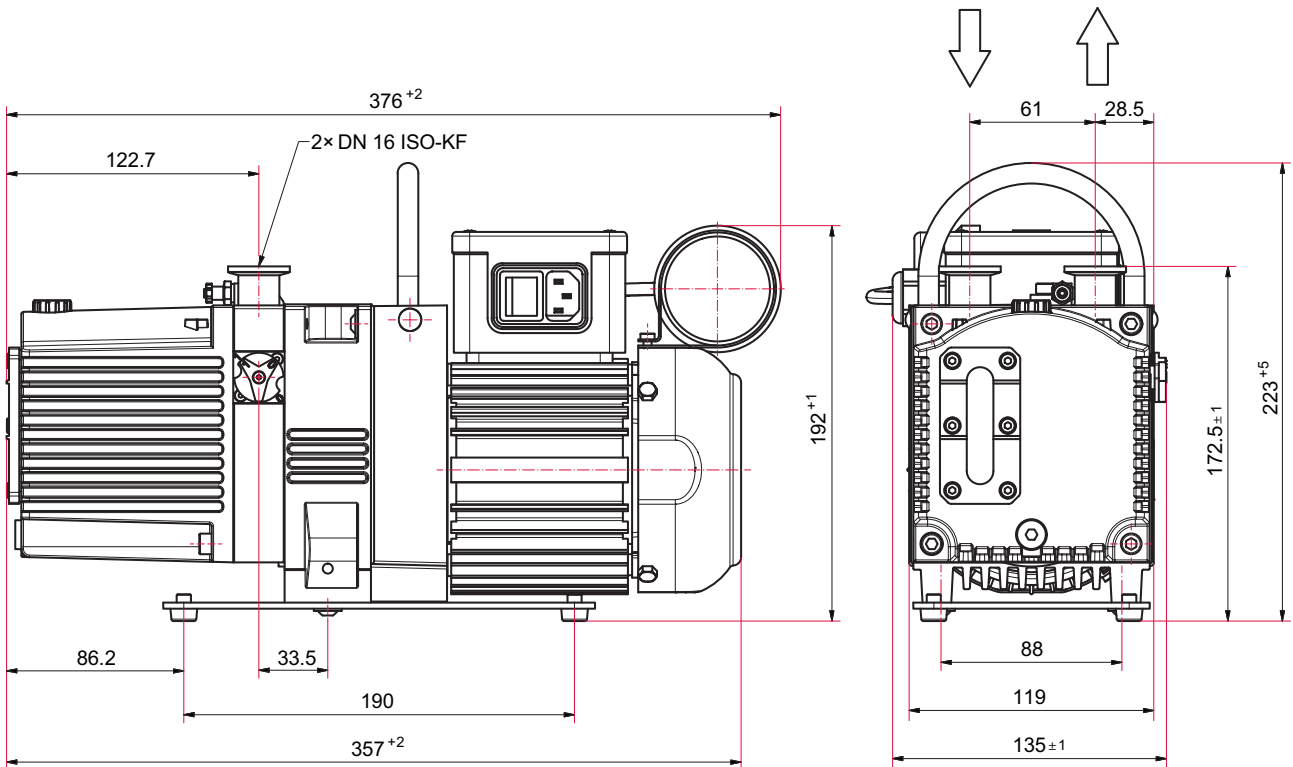


그림 21: 치수 Duo 1.6 M, 100 V, 50 Hz(스위치 포함), 95-105 V, 60 Hz

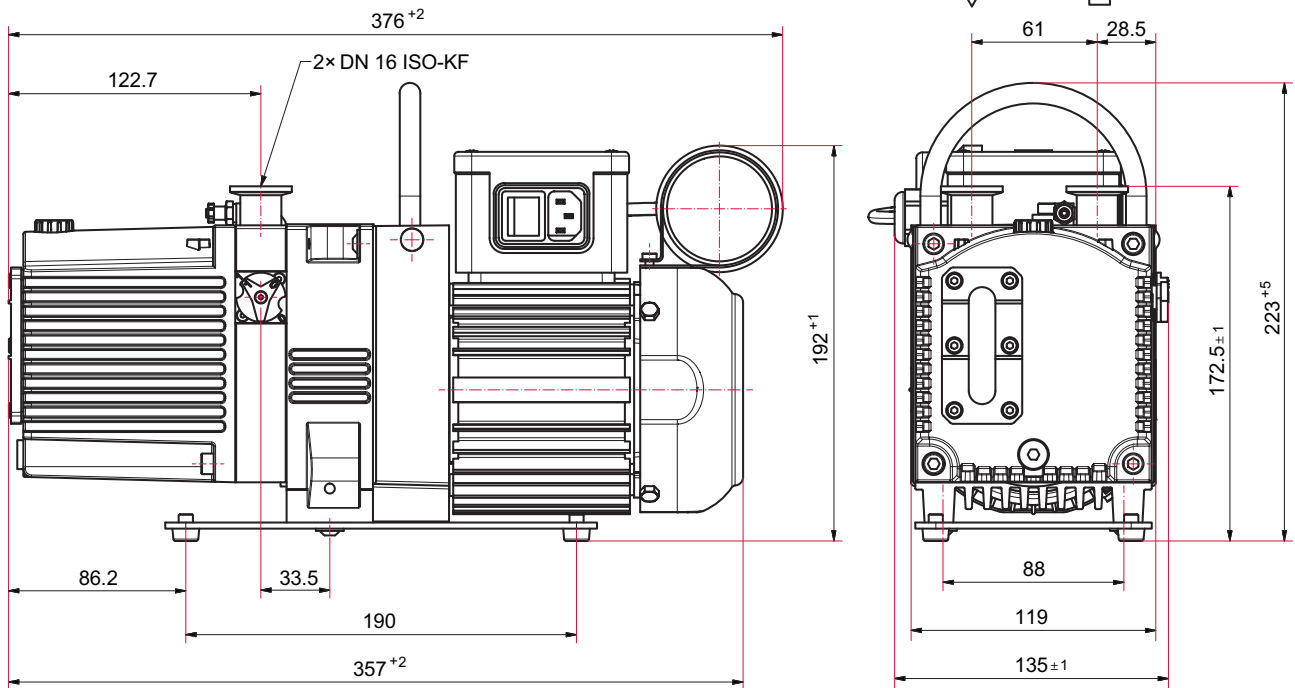


그림 22: 치수 Duo 1.6 M, 단상 모터, 105 V, 50 Hz | 115-125 V, 60 Hz

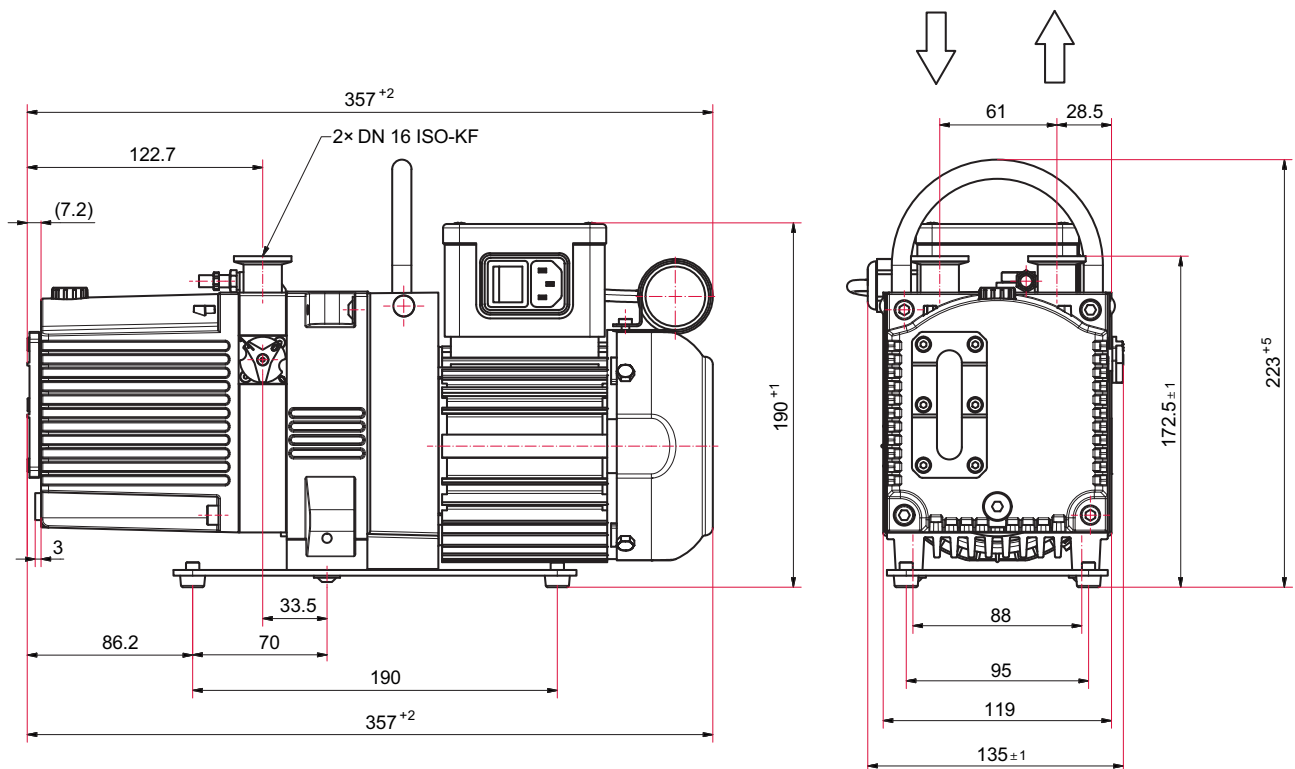


그림 23: 치수 Duo 1.6 M, 단상 모터, 230-240 V, 50/60 Hz

적합성 선언

당사는 아래 제품이 다음과 같은 유럽 지침과 관련된 모든 조항을 충족하고 있음을 선언합니다.

- 기계류 2006/42/EC(Annex II, no. 1 A)
- 전자기 호환성 2014/30/EU
- 특정 유해 물질 사용 제한 2011/65/EU
- 특정 유해 물질 사용 제한 위임 된 지시문 2015/863/EU

기술 문서의 편집을 위한 권한을 받은 대리인: Mr. Sebastian Oberbeck,
Pfeiffer Vacuum GmbH, Berliner Strasse 43, 35614 Asslar, Germany.

로터리 베인 펌프

Duo 1.6

Duo 1.6 M

통일 규격 및 적용된 국가 표준 및 사양:

DIN EN ISO 12100: 2011

DIN EN 1012-2: 2011-12

DIN EN ISO 13857: 2008

DIN ISO 21360-1 : 2016

ISO 21360-2: 2012

DIN EN 61010-1: 2011

DIN EN 61000-6-2: 2006

DIN EN 61000-6-4: 2011

DIN EN ISO 2151: 2009

DIN EN IEC 63000:2019

서명:



(Dr. Ulrich von Hülsen)
Managing Director

Pfeiffer Vacuum GmbH
Berliner Strasse 43
35614 Asslar
Germany

Asslar, 2019-06-27





VACUUM SOLUTIONS FROM A SINGLE SOURCE

Pfeiffer Vacuum stands for innovative and custom vacuum solutions worldwide, technological perfection, competent advice and reliable service.

COMPLETE RANGE OF PRODUCTS

From a single component to complex systems:

We are the only supplier of vacuum technology that provides a complete product portfolio.

COMPETENCE IN THEORY AND PRACTICE

Benefit from our know-how and our portfolio of training opportunities!

We support you with your plant layout and provide first-class on-site service worldwide.

ed. H - Date 1907 - P/N:PD0061BKO



Are you looking for a
perfect vacuum solution?
Please contact us

Pfeiffer Vacuum GmbH
Headquarters • Germany
T +49 6441 802-0
info@pfeiffer-vacuum.de

www.pfeiffer-vacuum.com