



사용 설명서



한국진공공업

HIPACE 80 MINI

터보 펌프

친애하는 고객님,

Pfeiffer Vacuum 제품을 선택해 주셔서 감사합니다. 귀하의 새 터보 펌프는 개별 애플리케이션을 간섭하지 않고 그 성능과 완벽한 작동으로 고객을 지원하도록 설계되었습니다.

Pfeiffer Vacuum이라는 이름은 고품질 진공 기술뿐만 아니라 포괄적이고 완벽한 제품군에 속하는 최고 품질의 제품과 일류 서비스를 의미합니다. 이러한 전문성으로 당사는 효율적이고 안전한 제품 구현에 기여하는 다양한 기술을 획득했습니다.

제품이 실제 작업에 방해가 되어서는 안된다는 신념으로 당사는 개별 애플리케이션을 효과적이고 문제없이 실행할 수 있도록 솔루션을 제공합니다.

제품을 처음 작동하기 전에 본 작동 지침을 읽으십시오. 질문이나 제안사항이 있으면 언제든지 info@pfeiffer-vacuum.de로 문의하시기 바랍니다.

Pfeiffer Vacuum의 자세한 작동 지침은 당사 웹사이트([Download Center](#))에서 찾을 수 있습니다.

면책 조항

이 작동 지침에서는 해당 제품의 모든 모델 및 변형에 대해 설명합니다. 제품에는 본 문서에 설명된 모든 기능들이 갖춰져 있지 않을 수 있습니다. Pfeiffer Vacuum은 사전 통보없이 계속해서 제품을 최신 상태로 변경합니다. 온라인 작동 지침은 해당 제품과 함께 제공된 인쇄본 작동 지침과 다를 수 있음을 고려하시기 바랍니다.

또한, Pfeiffer Vacuum은 적절하지 않거나 예측 가능한 오용으로 명시적으로 정의된 제품의 사용으로 인해 발생하는 손상에 대해 책임을 지지 않습니다.

저작권

이 문서는 Pfeiffer Vacuum의 지적 재산이며 이 문서의 모든 내용은 저작권 보호를 받습니다. Pfeiffer Vacuum의 사전 서면 승인 없이 복사, 변경, 복제 또는 게시할 수 없습니다.

당사는 이 문서에 있는 기술 데이터 및 정보를 변경할 권리가 있습니다.

목차

1	본 매뉴얼 정보	7
1.1	유효성	7
	1.1.1 관련 문서	7
	1.1.2 변형 모델	7
1.2	대상 그룹	7
1.3	규정	7
	1.3.1 텍스트 지침	7
	1.3.2 그림 문자	8
	1.3.3 제품의 스티커	8
	1.3.4 약어	8
1.4	상표 설명	9
2	안전	10
2.1	일반 안전 정보	10
2.2	안전 지침	10
2.3	안전 예방책	14
2.4	제품 사용 제한	14
2.5	적절한 사용	15
2.6	예측 가능한 오용	15
2.7	작업자 자격 요건	15
	2.7.1 작업자 자격 요건 충족	15
	2.7.2 정비 및 수리 작업을 위한 작업자 자격 요건	16
	2.7.3 Pfeiffer Vacuum에서 제공하는 상급 교육	16
3	제품 설명	17
3.1	기능	17
	3.1.1 냉각	17
	3.1.2 로터 베어링	17
	3.1.3 드라이브	17
3.2	제품 확인	17
	3.2.1 제품 유형	18
	3.2.2 제품 특성	18
3.3	배송 범위	18
4	운송 및 보관	19
4.1	운송	19
4.2	보관	19
5	설치	20
5.1	준비 작업	20
5.2	터보펌프를 하단부에 고정하기	20
5.3	고진공 축 연결	21
	5.3.1 카운터 플랜지의 치수 요건	21
	5.3.2 지진 대비	22
	5.3.3 스플린터 차폐 또는 보호 스크린 사용하기	22
	5.3.4 진동 보상기 사용	23
	5.3.5 장착 방향	23
	5.3.6 ISO-K에 ISO-K 플랜지 부착	23
	5.3.7 ISO-F에 ISO-K 플랜지 설치	24
5.4	전진공 영역 연결하기	25
5.5	액세서리 연결	26
5.6	전기 공급장치 연결	27
	5.6.1 터보펌프 접지	27
	5.6.2 전기 연결 설정하기	27
6	작동	29

6.1	시운전	29
6.2	작동 모드	29
	6.2.1 작동 유닛 없이 작동	30
	6.2.2 다기능 연결부 "X3"을 통한 작동	30
	6.2.3 Pfeiffer Vacuum 제어 유닛을 통한 작동	30
	6.2.4 필드 버스를 통한 작동	30
6.3	작동 모니터링	30
	6.3.1 LED를 통한 작동 모드 디스플레이	30
	6.3.2 온도 모니터링	31
6.4	전원 끄기 및 환기	31
	6.4.1 끄기	31
	6.4.2 환기	31
7	정비	33
	7.1 일반 정비 정보	33
	7.2 정비 간격 및 책임	33
	7.3 작동유 저장조 교체	34
	7.3.1 작동유 저장조 제거	34
	7.3.2 작동유 저장조 조립하기	35
	7.4 전자 드라이브 유닛 교체하기	36
	7.5 속도 사양 확인하기	37
8	해체	39
	8.1 장기간 사용 정지	39
	8.2 재 시운전	39
9	재활용 및 폐기	40
	9.1 일반 폐기 정보	40
	9.2 터보 펌프 폐기	40
10	고장	41
11	Pfeiffer Vacuum의 서비스 솔루션	43
12	예비 부품, HiPace 80 mini	45
13	액세서리	46
	13.1 액세서리 정보	46
	13.2 액세서리 주문	46
14	기술 데이터 및 치수	48
	14.1 일반	48
	14.2 기술 데이터	48
	14.3 치수	50
	EC 적합성 선언	51
	UK 적합성 선언	52

테이블 목록

표 1:	본 문서에서 사용된 약어	9
표 2:	허용되는 주변 조건	14
표 3:	Pfeiffer Vacuum HiPace 터보펌프의 제품 지정	18
표 4:	터보 펌프 특성	18
표 5:	터보펌프를 하단부에 고정하기 위한 요구 사항	21
표 6:	고객이 제공한 고진공 연결부의 치수 지정에 대한 요구사항	22
표 7:	스플린터 쉴드 또는 보호 스크린이 펌핑 속도에 미치는 영향	22
표 8:	출고할 때 터보펌프용 전자 드라이브 유닛의 공장 설정	29
표 9:	전자 드라이브 유닛의 LED 작동 및 의미	31
표 10:	터보 펌프에 지연된 환기를 위한 공장 출고 시 설정	32
표 11:	터보 펌프의 특징적인 공칭 회전 속도	38
표 12:	터보펌프 문제해결	42
표 13:	HiPace 80 mini 에 사용 가능한 예비 부품 개요	45
표 14:	액세서리	47
표 15:	변환표: 압력 단위	48
표 16:	변환표: 기체 처리량 단위	48
표 17:	HiPace 80 mini DN63 ISO-K	49

그림 목록

그림 1:	제품의 스티커 위치	8
그림 2:	HiPace 80 mini 설계	17
그림 3:	예시: 외부 진동으로 인한 변위 및 기울어짐 방지하기	22
그림 4:	오일 밀봉 배압 펌프 사용 시 권장되는 전진공 연결부 정렬	23
그림 5:	ISO-F 에 ISO-K 플랜지 연결, 브래킷 나사	24
그림 6:	HiPace 80 mini 의 전진공 연결부의 예	26
그림 7:	어댑터 TCS 12 를 통한 액세서리 연결의 예	26
그림 8:	예시: 접지 케이블 연결	27
그림 9:	전자 드라이브 유닛을 전원 공급장치 팩에 연결하기	28
그림 10:	작동유 저장조 제거	35
그림 11:	모세관 막대 삽입 및 작동유 저장조 설치	36
그림 12:	전자 드라이브 유닛 TC 110 설치 및 제거	37
그림 13:	예비 부품, HiPace 80 mini	45
그림 14:	HiPace 80 mini TC 110 DN 63 ISO-K	50

1 본 매뉴얼 정보



중요

사용 전에 주의 깊게 읽으십시오.
나중에 참고하기 위하여 매뉴얼을 보관하십시오.

1.1 유효성

본 작동 지침은 **Pfeiffer Vacuum** 고객용 문서입니다. 이 작동 지침은 지정된 제품의 기능에 대해 설명하고 장치의 안전한 사용을 위해 가장 중요한 정보를 제공합니다. 그러한 설명은 관련 지침에 따라 작성되었습니다. 본 작동 지침에 나온 정보는 제품의 최신 개발 상태를 기준으로 합니다. 본 문서는 고객이 제품에 대해 어떠한 변경도 하는 경우에만 그 효력을 유지합니다.

1.1.1 관련 문서

문서	번호
전자 드라이브 유닛 TC 110. 표준	PT 0204 BN
전자 드라이브 유닛 TC 110 PB, profibus	PT 0245 BN
전자 드라이브 유닛 TC 110 E74, Semi E74 기준	PT 0301 BN
전자 드라이브 유닛 TC 110 RS	PT 0351 BN
적합성 선언	본 설명서의 구성 요소

현재 문서는 [Pfeiffer Vacuum Download Center](#)에서 이용할 수 있습니다.

1.1.2 변형 모델

- HiPace 80 mini, DN 63 ISO-K

1.2 대상 그룹

이 작동 지침은 제품에 대해 다음과 같은 활동을 수행하는 모든 사람들을 대상으로 합니다:

- 운송
- 셋업(설치)
- 사용 및 작동
- 해체
- 정비 및 청소
- 보관 또는 폐기

본 문서에서 설명한 작업은 적절한 기술 자격을 갖추고(전문 담당자), 또는 **Pfeiffer Vacuum**에서 관련 교육을 받은 사람만 수행할 수 있습니다.

1.3 규정

1.3.1 텍스트 지침

문서의 사용 지침은 그 자체로 완전한 일반적인 구조를 따릅니다. 필수 작업은 개별 단계 또는 다중 작업 단계로 표시됩니다.

개별 작업 단계

수평의 단색 삼각형은 작업의 유일한 단계를 나타냅니다.

- ▶ 이것은 개별 작업 단계입니다.

다중 작업 단계의 시퀀스

숫자 목록은 다중 단계가 필요한 작업을 나타냅니다.

1. 단계 1
2. 단계 2
3. ...

1.3.2 그림 문자

문서에서 사용된 그림 문자는 유용한 정보를 나타냅니다.



참고



팁

1.3.3 제품의 스티커

이 섹션에서는 제품 상의 모든 스티커와 그 의미에 대해 설명합니다.

	<p>명판(예시) 터보펌프의 명판은 진공 펌프의 하단부에 위치합니다.</p> <p>전자 드라이브 유닛 명판 전자 드라이브 유닛 명판은 상단에 위치합니다.</p>
	<p>보증 스티커 제품은 공장 출고 시 밀봉됩니다. 보증 스티커를 손상시키거나 제거하면 보증이 무효가 됩니다.</p>
	<p>보호 등급 이 스티커는 제품에 대한 보호 등급 1을 설명합니다. 위치 지정은 접지 연결을 위한 위치를 나타냅니다.</p>

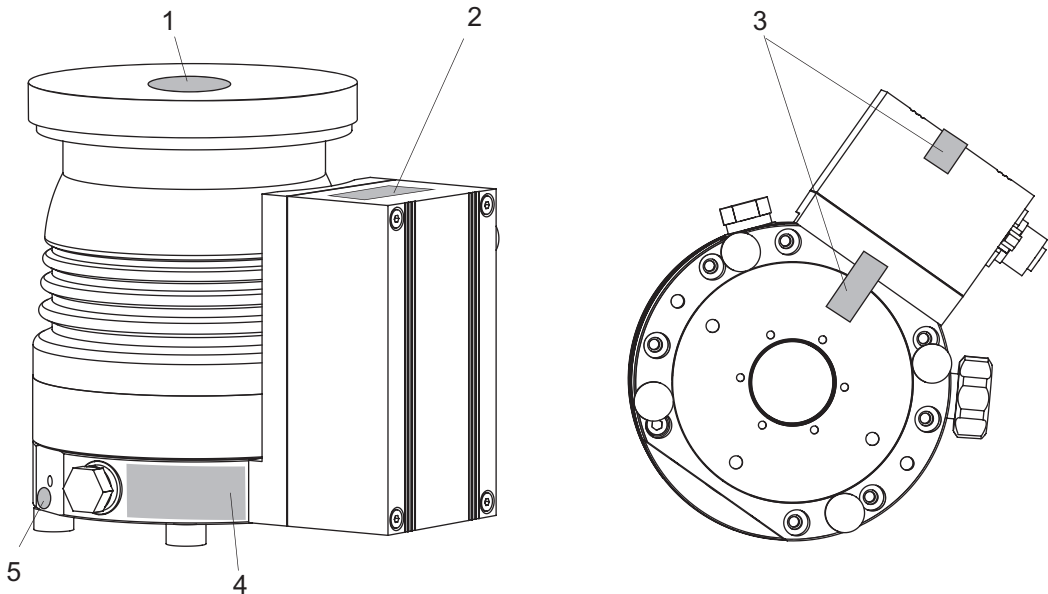


그림 1: 제품의 스티커 위치

- | | |
|------------------|----------------|
| 1 작동 지침 참고 | 4 터보펌프의 명판 |
| 2 전자 드라이브 유닛용 명판 | 5 접지 연결에 관한 정보 |
| 3 보증 스티커 | |

1.3.4 약어

약어	본 문서에서 의미
CF	플랜지: ISO 3669에 따른 금속 밀봉 커넥터
d	직경값(mm)
DC	직류

약어	본 문서에서 의미
DN	크기 설명으로서 공칭 직경
f	진공 펌프의 회전 속도 값(진동수, rpm 또는 Hz 단위)
HPU	휴대용 프로그래밍 유닛. 펌프 매개변수의 제어 및 모니터링을 위한 보조 장치
HV	고진공 플랜지, 고진공 영역
ISO	플랜지: ISO 1609 및 ISO 2861에 따른 커넥터
LED	발광 다이오드
FE	기능 접지
FKM	불소 고무
[P:xxx]	전자 드라이브 유닛 제어 매개변수. 꺾쇠 괄호 안에 세 자리 숫자로 굵게 인쇄됨. 짧은 설명과 함께 자주 표시됨. 예시: [P:312] 소프트웨어 버전
WAF	맞변 거리
T	온도(°C)
TC	터보 펌프 전자 드라이브 유닛(터보 컨트롤러)
TPS	전압 공급(터보 전원 공급장치)
VV	전진공 플랜지, 전진공 연결부
X3	터보 펌프 전자 드라이브 유닛에 15-극 D-Sub 연결 소켓

표 1: 본 문서에서 사용된 약어

1.4 상표 설명

- Torx®는 Acument Intellectual Properties, LLC의 상표입니다.
- Profibus®는 Profibus Nutzerorganisation e.V의 상표입니다.

2 안전

2.1 일반 안전 정보

본 문서에서는 다음의 4개 위험 수준과 1개 정보 수준을 고려합니다.

⚠ 위험	
<p>임박한 위험</p> <p>준수하지 않을 경우 사망 또는 심각한 부상을 초래할 임박한 위험을 나타냅니다.</p> <ul style="list-style-type: none"> ▶ 위험 상황 방지 지침 	
⚠ 경고	
<p>보류 중인 잠재적 위험</p> <p>준수하지 않을 경우 사망 또는 심각한 부상을 초래할 수 있는 보류 중인 위험을 나타냅니다.</p> <ul style="list-style-type: none"> ▶ 위험 상황 방지 지침 	
⚠ 주의	
<p>보류 중인 잠재적 위험</p> <p>준수하지 않을 경우 경미한 상해를 초래할 수 있는 보류 중인 위험을 나타냅니다.</p> <ul style="list-style-type: none"> ▶ 위험 상황 방지 지침 	
지침	
<p>물적 손해 위험</p> <p>작업자 상해와 관련되지 않는 작업을 강조하기 위해 사용됩니다.</p> <ul style="list-style-type: none"> ▶ 물적 손해 방지 지침 	
<div style="border: 1px solid black; padding: 5px; display: inline-block;">  </div>	<p>제품 또는 본 문서에 관한 중요 정보를 나타내는 참고 사항, 팁 또는 예시입니다.</p>

2.2 안전 지침

본 문서의 모든 안전 지침은 기계류 지침 2006/42/EC Annex I 및 EN ISO 12100 Section 5에 따라 수행한 위험 평가 결과를 기초로 합니다. 해당되는 경우 제품의 모든 수명 주기 단계가 고려되었습니다.

운송 중 위험

⚠ 경고
<p>떨어지는 물건에 의한 중상 위험</p> <p>물건이 떨어질 경우 골절을 포함하여 신체에 부상을 입을 수 있습니다.</p> <ul style="list-style-type: none"> ▶ 제품을 손으로 수송할 때 특히 주의하고 조심해야 합니다. ▶ 제품을 쌓아두지 마십시오. ▶ 안전화 등과 같은 보호 장구를 착용하십시오.

설치 중 위험

⚠ 위험

감전으로 인한 생명 위험

지정되지 않았거나 승인되지 않은 전원 공급장치 팩은 심각한 부상이나 사망에 이를 수 있습니다.

- ▶ 전원 공급장치 팩이 IEC 61010-1, IEC 60950-1 및 IEC 62368-1에 따라 본선 입력 전압 및 출력 전압 사이에 이중 절연을 위한 요건을 충족하는지 확인하십시오.
- ▶ 전원 공급장치 팩이 IEC 61010-1, IEC 60950-1 및 IEC 62368-1에 따른 요건을 충족하는지 확인하십시오.
- ▶ 가능한 한 정품 전원 공급장치 팩, 또는 해당 안전 규정에 부합하는 전원 공급장치 팩만 사용하십시오.

⚠ 경고

개방된 고진공 플랜지에 닿을 때 이동하는 날카로운 가장자리 부분에서 절단 위험

고진공 플랜지가 열린 상태에서는 가장자리가 날카로운 부품에 접근할 수 있습니다. 로터의 수동 회전 시 위험 상황이 증가합니다. 신체 부분(예: 손가락 끝)이 절단될 수 있는 자상 위험이 있습니다. 모발 및 느슨한 옷이 빨려들어갈 위험이 있습니다. 물건이 떨어지는 경우 이후 작업 중 터보 펌프가 파손됩니다.

- ▶ 고진공 플랜지를 연결하기 바로 직전에만 본래의 보호 덮개를 제거합니다.
- ▶ 고진공 연결부 안에 손을 넣지 마십시오.
- ▶ 설치 중에는 보호 장갑을 착용하십시오.
- ▶ 진공 연결부가 열린 상태로 터보 펌프를 시작하지 마십시오.
- ▶ 전기 연결 전에 항상 기계 설치 작업을 수행합니다.
- ▶ 운송자 영역에서 터보펌프의 고진공 연결부에 대한 접근을 막으십시오(예를 들어, 열린 진공 챔버).

⚠ 경고

고장 시 진동 보상기와 함께 터보펌프 고장으로 발생하는 부상 위험

갑작스런 로터 걸림은 ISO 27892에 따라 파괴적인 높은 토크를 발생시킵니다. 진동 보상기를 사용할 때 터보펌프가 사용 중 부러져 나갈 수 있습니다. 방출될 에너지에 의해서는 부서진 조각들이 전체 터보펌프 또는 주변 공간을 통해 내부에서 밖으로 보내어질 수 있습니다. 잠재적으로 위험한 기체들이 빠져 나올 수 있습니다. 사망을 포함하여 매우 심각한 부상과 광범위한 물적 손해의 위험이 있습니다.

- ▶ 발생하는 토크 보상을 위해 현장에서 적합한 안전 예방책을 취하십시오.
- ▶ 진동 보상기를 설치하기 전에 먼저 Pfeiffer Vacuum에 문의해야 합니다.

⚠ 경고

손상된 연결부에서 유독성 공정 매질 누출에 의한 중독으로 인한 생명 위험

결함 발생 시 터보펌프의 갑작스런 비틀림이 발생하여 피팅이 가속화됩니다. 현장 연결부(예: 전진공 라인) 손상 및 그에 따른 누출 위험이 있습니다. 이것은 공정 매질의 누출로 이어집니다. 유독성 매질과 관련된 프로세스에서 부상 위험이 있으며 중독으로 인한 생명 위험이 있습니다.

- ▶ 터보펌프에 연결되는 질량은 가능한 낮게 유지합니다.
- ▶ 필요한 경우 유연한 라인을 사용하여 터보펌프에 연결합니다.

⚠ 경고

본선 분리 장치 누락 시 생명 위험

터보펌프 및 전자 드라이브 유닛은 본선 분리 장치(본선 스위치)를 갖추고 있지 **않습니다**.

- ▶ SEMI-S2에 따라 본선 분리 장치를 설치합니다.
- ▶ 최소 10,000A 중단 등급의 회로 차단기를 설치합니다.

⚠ 경고

잘못된 설치로 인한 부상 위험

안전하지 않거나 잘못된 설치로 위험한 상황이 발생할 수 있습니다.

- ▶ 유닛을 직접 개조하거나 변경하지 마십시오.
- ▶ 반드시 비상 정지 안전 회로에 통합하십시오.

⚠ 경고

예기치 않은 시작으로 인한 자상 위험.

전자 드라이브 유닛(액세서리)의 메이팅 플러그를 사용하면 전원이 켜지자마자 진공 펌프의 자동 실행이 가능합니다. 설치 전 또는 설치 중에 메이팅 플러그를 부착하면 부품이 움직여서 노출된 고진공 플랜지의 날카로운 가장자리에 절단 위험이 있습니다.

- ▶ 반드시 기계 설치 후에 메이팅 플러그를 연결하십시오.
- ▶ 작동 직전에만 진공 펌프를 켜십시오.

작동 중 위험

⚠ 경고

작동 중 가열을 위해 추가 장비를 사용할 때 고온 표면에 의한 화상 위험

진공 펌프 가열용 또는 프로세스 최적화용 추가 장비를 사용하면 접촉 가능한 표면의 온도가 매우 높습니다. 화상 위험이 있습니다.

- ▶ 필요한 경우 접촉 보호 장치를 설치합니다.
- ▶ 필요한 경우 위험 지점에 이를 위해 제공된 경고 스티커를 부착합니다.
- ▶ 진공 펌프 또는 그 부근에서 작업하기 전에 적절히 냉각시킵니다.
- ▶ 보호 장비, 예를 들어, 장갑을 착용하십시오.

⚠ 경고

과압력으로 인한 진공 펌프 파손 시 심각한 부상의 위험

매우 높은 과압력으로 기체 유입 시 진공 펌프가 파손됩니다. 튀어나온 물체로 인한 심각한 부상의 위험이 있습니다.

- ▶ 흡입 측이나 환기 및 밀봉 기체 연결부에 허용 가능한 1500hPa(절대값) 유입 압력을 절대 초과하지 마십시오.
- ▶ 프로세스 관련 높은 과압력이 진공 펌프로 직접 들어갈 수 없습니다.

⚠ 주의

환기 시 진공과의 접촉으로 인해 부상 위험

진공 펌프를 환기하는 동안 진공과 신체 부분의 직접 접촉으로 인한 가벼운 부상 위험(예: 혈종)이 있습니다.

- ▶ 환기 중 하우스징에서 환기 나사를 완전히 풀지 마십시오.
- ▶ 환기 밸브와 같은 자동 환기 장치로부터 거리를 유지하십시오.

정비 및 해체 중 위험

⚠ 경고

정비 및 서비스 작업 중 감전으로 인한 생명 위험

본선 플러그를 분리하고 터보 펌프가 정지 상태일 때만 장치에 전원이 완전히 공급되지 않습니다. 전류가 흐르는 구성품과 접촉할 때 감전으로 인한 생명 위험이 있습니다.

- ▶ 모든 작업을 수행하기 전에 본선 스위치를 끄십시오.
- ▶ 터보펌프가 정지할 때까지(회전 속도 $f = 0$) 기다리십시오.
- ▶ 장치에서 본선 플러그를 분리하십시오.
- ▶ 장치가 의도하지 않게 재시작하지 않도록 보호하십시오.

⚠ 경고

개방된 고진공 연결부에 닿을 때 이동하는 날카로운 가장자리 부분에서 절단 위험

정비 작업 전에 터보펌프를 잘못 취급할 경우 부상 위험과 함께 위험한 상황이 발생합니다. 터보펌프를 제거할 때 가장자리가 날카로운 회전 부품에 접근하면서 자상의 위험이 있습니다.

- ▶ 터보펌프가 정지할 때까지(회전 속도 $f = 0$) 기다리십시오.
- ▶ 터보펌프를 적절히 끕니다.
- ▶ 터보펌프가 재시작하지 않도록 보호합니다.
- ▶ 분리한 직후 본래의 보호 덮개를 사용하여 열린 연결부를 밀봉하십시오.

⚠ 경고

오염된 유독성 구성품 또는 장치에 의한 중독으로 인한 건강 위험

유독성 공정 매질은 장치 또는 그 부품의 오염을 유발합니다. 정비 작업 중 이러한 유독성 물질과 접촉할 경우 건강 위험이 있습니다. 유독성 물질의 불법 처리는 환경 피해를 야기합니다.

- ▶ 유독성 공정 매질에 의한 건강 위험 또는 환경 오염을 방지하기 위해 적합한 안전 예방책을 취하십시오.
- ▶ 정비 작업을 수행하기 전에 해당 부품의 오염을 제거하십시오.
- ▶ 보호 장비를 착용하십시오.

⚠ 경고

유해 물질 접촉으로 인한 중독 위험

터보펌프의 작동 유체 저장조 및 부품에는 펄핑된 매질에서 비롯된 유독성 물질이 포함될 수 있습니다.

- ▶ 정비 작업을 수행하기 전에 해당 부품의 오염을 제거하십시오.
- ▶ 적절한 안전 예방책으로 건강 위험 또는 환경 영향을 예방하십시오.
- ▶ 작동 유체 안전 데이터 시트를 준수하십시오.
- ▶ 해당 지역 규정에 따라 작동 유체 저장조를 처리합니다.

고장 시 위험

⚠ 경고

결함 발생 시 터보펌프 분리로 인한 생명 위험

갑작스런 로터 걸림은 ISO 27892에 따라 파괴적인 높은 토크를 발생시킵니다. 터보펌프가 제대로 고정되지 않으면 부러져 나갈 수 있습니다. 방출될 에너지에 의해서는 부서진 조각들이 전체 터보펌프 또는 주변 공간을 통해 내부에서 밖으로 보내어질 수 있습니다. 잠재적으로 위험한 가스가 빠져나올 수 있습니다. 사망을 포함하여 매우 심각한 부상과 광범위한 물적 손해의 위험이 있습니다.

- ▶ 이 터보펌프에 대한 설치 지침을 따르십시오.
- ▶ 카운터 플랜지의 안정성 및 설계 요건을 준수하십시오.
- ▶ 설치 시 Pfeiffer Vacuum이 승인한 정품 액세서리 또는 고정 재료만 사용하십시오.

⚠ 경고

고장 시 진동 보상기와 함께 터보펌프 고장으로 발생하는 부상 위험

갑작스런 로터 걸림은 ISO 27892에 따라 파괴적인 높은 토크를 발생시킵니다. 진동 보상기를 사용할 때 터보펌프가 사용 중 부러져 나갈 수 있습니다. 방출될 에너지에 의해서는 부서진 조각들이 전체 터보펌프 또는 주변 공간을 통해 내부에서 밖으로 보내어질 수 있습니다. 잠재적으로 위험한 기체들이 빠져나올 수 있습니다. 사망을 포함하여 매우 심각한 부상과 광범위한 물적 손해의 위험이 있습니다.

- ▶ 발생하는 토크 보상을 위해 현장에서 적합한 안전 예방책을 취하십시오.
- ▶ 진동 보상기를 설치하기 전에 먼저 Pfeiffer Vacuum에 문의해야 합니다.

⚠ 경고

손상된 연결부에서 유독성 공정 매질 누출에 의한 중독으로 인한 생명 위험

결함 발생 시 터보펌프의 갑작스런 비틀림이 발생하여 피팅이 가속화됩니다. 현장 연결부(예: 전진공 라인) 손상 및 그에 따른 누출 위험이 있습니다. 이것은 공정 매질의 누출로 이어집니다. 유독성 매질과 관련된 프로세스에서 부상 위험이 있으며 중독으로 인한 생명 위험이 있습니다.

- ▶ 터보펌프에 연결되는 질량은 가능한 낮게 유지합니다.
- ▶ 필요한 경우 유연한 라인을 사용하여 터보펌프에 연결합니다.

2.3 안전 예방책



잠재적 위험에 대한 정보 제공 의무

제품 소유자 또는 사용자는 모든 작동 담당자에게 본 제품에 의한 위험을 알릴 의무가 있습니다.

제품의 설치, 작동 또는 정비에 관여하는 모든 사람은 본 문서의 안전 관련 부분을 숙지하고 준수해야 합니다.



제품 변경으로 인한 적합성 위반

제조사 적합성 선언은 오퍼레이터가 원 제품을 변경하거나 추가 장비를 설치한 경우 더 이상 유효하지 않습니다.

- 시스템에 설치한 후 오퍼레이터는 해당 시스템을 시운전하기 전에 관련 유럽 지침에 따라 전체 시스템의 적합성을 점검하고 재평가해야 합니다.

제품 취급 시 일반적인 안전 예방책

- ▶ 해당되는 모든 안전 및 사고 방지 규정을 준수하십시오.
- ▶ 모든 안전 조치가 준수되는지 정기적으로 점검하십시오.
- ▶ 신체 부분을 진공에 노출하지 마십시오.
- ▶ 반드시 접지 도체(PE)에 안전하게 연결하십시오.
- ▶ 작동 중에는 플러그 연결부를 분리하지 마십시오.
- ▶ 위 종료 절차를 준수하십시오.
- ▶ 고진공 연결부에서 작업하기 전에는 로터가 완전히 정지할 때까지(회전 속도 $f = 0$) 기다리십시오.
- ▶ 고진공 연결부가 열린 상태에서 절대로 장치를 작동시키지 마십시오.
- ▶ 라인 및 케이블은 고온 표면(> 70°C)에서 멀리 유지하십시오.
- ▶ 세정제 또는 세정제 잔류물이 있는 상태에서 장치를 충전하거나 작동하지 마십시오.
- ▶ 유닛을 직접 개조하거나 변경하지 마십시오.
- ▶ 다른 환경에서 설치 또는 작동하기 전에는 장치 보호등급을 준수하십시오.

2.4 제품 사용 제한

설치 위치	내후성(내부 공간)
공압	750hPa - 1060hPa
설치 고도	최대 5000 m
상대 공기 습도	최대 80%, T <31°C 기준, 최대 50%(T <40°C 기준)
보호 등급	I
과전압 범주	II
허용 보호등급	IP44, UL 50E 기준 타입 12
오염도	2
주위 온도	5°C - 30°C(가스 처리량 없이 대류 냉각) 5°C - 35°C(공기 냉각) 5°C - 40°C(물 냉각)
허용되는 주변 자기장	3 mT
최대 방사 열 출력	0.9 W
터보펌프의 최대 허용 로터 온도	90°C
고진공 플랜지에서 최대 허용 베이크아웃 온도	120°C

표 2: 허용되는 주변 조건



주변 조건에 대한 참고 사항

지정된 허용 주변 온도는 냉각 유형에 따라 최대 허용 배압 또는 최대 기체 처리량 기준으로 터보펌프의 작동에 적용됩니다. 터보펌프는 이중 온도 모니터링으로 인해 본질적으로 안전합니다.

- 배압 또는 기체 처리량의 감소로 더 높은 주변 온도에서 터보펌프의 작동이 가능합니다.
- 터보펌프의 최대 허용 작동 온도를 초과한 경우 전자 드라이브 유닛이 먼저 구동 출력을 줄인 다음 필요한 경우 전원을 끕니다.

2.5 적절한 사용

- ▶ 터보펌프는 진공 발생 용도로만 사용합니다.
- ▶ 필수 최대 전진공 압력까지 전달할 수 있는 적합한 배압 펌프와 결합해서만 터보펌프를 사용하십시오.
- ▶ 밀폐된 실내 영역에서만 터보펌프를 사용합니다.
- ▶ 건조한 불활성 기체 배출용도로만 터보펌프를 사용합니다.

2.6 예측 가능한 오용

제품을 부적절하게 사용한 경우 모든 보증 및 책임 청구가 무효화됩니다. 의도적이든 의도적이지 않든 제품의 목적에 반하는 사용은 부적절한 사용으로 간주됩니다. 특히 다음과 같은 경우에 해당됩니다:

- 올바르게 설치하지 않고 전압 공급 설정
- 지정되지 않은 고정 재료를 사용하여 설치하기
- 폭발성 매질 펌핑
- 부식성 매질 펌핑
- 응축 증기의 펌핑
- 용액의 펌핑
- 분진의 펌핑
- 허용되지 않는 높은 가스 처리량으로 작동하기
- 허용되지 않는 높은 전진공 압력으로 작동하기
- 과도한 방사열 출력으로 작동
- 허용되지 않는 고자기장 상태에서 작동하기
- 잘못된 가스 모드로 작동하기
- 허용되지 않는 높은 환기 속도로 환기
- 압력 발생에 사용하기
- 이온화 방사능 영역에서 사용하기
- 폭발 가능성이 있는 영역에서 작동하기
- 산발적 부하 및 진동 또는 주기적인 힘이 장치에 작용하는 시스템에서 사용하기
- 공정에 부적합한 전자 드라이브 유닛의 사전 설정에 의해 위험한 작동 조건 유발하기
- 지침에 열거되지 않은 액세서리 또는 예비 부품 사용하기

2.7 작업자 자격 요건

본 문서에 나온 작업은 적합한 자격 요건과 필요한 경험을 보유한 사람 또는 Pfeiffer Vacuum에서 제공하는 필요한 교육을 이수한 사람만 수행할 수 있습니다.

작업자 교육

1. 기술 작업자에게 제품에 대해 교육시키십시오.
2. 제품을 사용한 작업 및 제품에 대한 작업은 교육을 받은 작업자의 감독 하에 진행되어야 합니다.
3. 교육을 받은 기술 작업자만 제품을 사용해 작업할 수 있습니다.
4. 작업을 시작하기 전에, 작업자는 특히 안전, 정비, 수리에 대한 정보를 포함해 본 작동 지침 및 모든 관련 문서를 읽고 이해해야 합니다.

2.7.1 작업자 자격 요건 충족

기계 전문 기술자

교육을 받은 전문 기술자만 기계 작업을 수행할 수 있습니다. 본 문서에서, 전문 기술자는 제품의 구성, 기계적 설치, 문제 해결 정비 작업을 책임지고 다음과 같은 자격 요건을 충족시키는 사람을 말합니다.

- 해당 국가의 관련 규정에 따른 기계 분야의 자격증
- 본 문서를 읽고 이해했음

전기 기술 작업 전문 기술자

교육을 받은 전기 기술자만 전기 작업을 수행할 수 있습니다. 본 문서에서, 전기 기술자는 제품의 전기 설치, 시운전, 문제 해결, 정비 작업을 책임지고 다음과 같은 자격 요건을 충족시키는 사람을 말합니다.


- 해당 국가의 관련 규정에 따른 전기 분야의 자격증
- 본 문서를 읽고 이해했음

또한, 이러한 전문 기술자는 해당되는 안전 법규 및 그밖에 본 문서에 참조되어 있는 표준, 가이드라인, 법률을 잘 알고 있어야 합니다. 상기 전문 기술자에게는 안전 기술 표준에 따라 장치, 시스템, 회로에 대해 시운전, 프로그램, 구성, 표지, 접지 작업을 수행할 권한이 명확하게 주어져야 합니다.

교육 이수자

그밖에 모든 운송, 보관, 작동 및 폐기와 관련된 모든 작업은 적합한 교육을 받은 작업자만 수행할 수 있습니다. 그러한 교육에서 작업자는 필요한 활동 및 작업 단계를 안전하고 올바르게 수행할 수 있는 능력을 습득해야 합니다.

2.7.2 정비 및 수리 작업을 위한 작업자 자격 요건

	<p>상급 교육 과정</p> <p>Pfeiffer Vacuum은 정비 레벨 2 및 3에 대한 상급 교육 과정을 제공합니다.</p>
-----------------------------------------------------------------------------------	---------------------------------------------------------------------------------

적합한 교육을 받은 작업자는 다음과 같습니다.

- **정비 레벨 1**
 - 고객(교육을 이수한 전문 기술자)
- **정비 레벨 2**
 - 기술 교육을 받은 고객
 - Pfeiffer Vacuum 서비스 기사
- **정비 레벨 3**
 - Pfeiffer Vacuum 서비스 교육을 받은 고객
 - Pfeiffer Vacuum 서비스 기사

2.7.3 Pfeiffer Vacuum에서 제공하는 상급 교육

이 제품을 최적의 상태로 문제 없이 사용할 수 있도록, Pfeiffer Vacuum은 종합적인 범위의 교육 과정 및 기술 교육을 제공합니다.

자세한 내용을 알아보려면 [Pfeiffer Vacuum 기술 교육](#)에 연락하십시오.

3 제품 설명

3.1 기능

터보 펌프는 전자 드라이브 유닛을 포함한 컴팩트 유닛으로 구성됩니다. Pfeiffer Vacuum 전원 공급장치를 전압 공급에 사용할 수 있습니다.

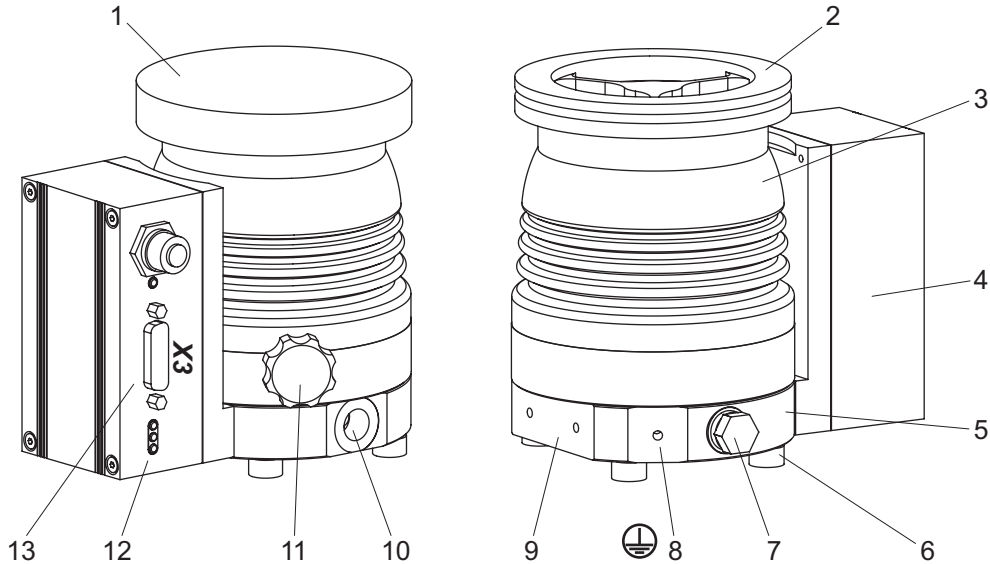


그림 2: HiPace 80 mini 설계

- | | |
|---------------------|----------------------|
| 1 보호 덮개 | 8 접지 단자 |
| 2 고진공 연결부 | 9 공냉/수냉 시스템용 연결 플레이트 |
| 3 펌프 하우징 | 10 G1/4" 전진공 연결부 |
| 4 TC 110 전자 드라이브 유닛 | 11 환기 연결부 |
| 5 펌프 하단부 | 12 LED 작동 디스플레이 |
| 6 고무/금속 범퍼 | 13 X3 다기능 연결부 |
| 7 퍼징 가스 연결부 | |

3.1.1 냉각

- 대류 냉각
- 공냉(옵션)

전자 드라이브 유닛은 과열이 발생했을 때 드라이브 출력을 자동으로 하향 조절합니다.

3.1.2 로터 베어링

하이브리드 베어링 터보 펌프

- 고진공 영역: 마모가 없는 영구 자기 베어링
- 전진공 영역: 볼 베어링(세라믹 볼 포함)

하이브리드 베어링 HiPace 시리즈의 터보 펌프는 전진공 영역에 로터 베어링용 세라믹 볼 베어링을 사용합니다. 작동용 펌프는 볼 베어링의 지정된 운할 및 연속 기능을 제공합니다.

3.1.3 드라이브

- TC 110 전자 드라이브 유닛

3.2 제품 확인

- ▶ Pfeiffer Vacuum과의 의사소통 시 제품의 명확한 식별을 위해 명판에 있는 모든 정보를 항상 쉽게 찾을 수 있는 곳에 보관하십시오.
- ▶ 제품에 부착된 테스트 표지를 통해 또는 www.certipedia.com에서 회사 ID No. 000021320로 인증에 대해 알아보십시오.

3.2.1 제품 유형

HiPace 시리즈의 Pfeiffer Vacuum 터보펌프의 제품 지정은 제품군 이름, 크기(진공 펌프의 펌핑 속도에 기반), 그리고 필요한 경우 추가 특성 설명으로 구성됩니다.

제품군	크기/모델	성질, 속성, 특성
HiPace	10 ~ 2800	없음 = 표준 버전
		mini = 컴팩트 버전
		U = 오버헤드 버전
		C = 부식성가스 버전
		P = 공정
		M = 활성 자기 베어링
		T = 온도 관리
		Plus = 저진공, 저자기장
		E = 고효율
		H = 고압축
		I = 이온 주입

표 3: Pfeiffer Vacuum HiPace 터보펌프의 제품 지정

3.2.2 제품 특성

특성	버전
HV 플랜지	DN 63 ISO-K
플랜지 재료	알루미늄

표 4: 터보 펌프 특성

3.3 배송 범위

- 전자 드라이브 유닛 포함 터보펌프
- 고진공 연결부용 보호 캡
- 작동 지침

4 운송 및 보관

4.1 운송

경고

떨어지는 물건에 의한 중상 위험

물건이 떨어질 경우 골절을 포함하여 신체에 부상을 입을 수 있습니다.

- ▶ 제품을 손으로 수송할 때 특히 주의하고 조심해야 합니다.
- ▶ 제품을 쌓아두지 마십시오.
- ▶ 안전화 등과 같은 보호 장구를 착용하십시오.



권장사항

Pfeiffer Vacuum은 운송 포장 및 본래의 보호 덮개를 보관할 것을 권장합니다.

안전한 제품 운송

- ▶ 허용 온도 범위 내에서만 터보펌프를 운송하십시오.
- ▶ 명판에 지정된 무게를 준수하십시오.
- ▶ 가능한 경우 항상 터보펌프를 본래의 포장에 넣어 운송 또는 배송하십시오.
- ▶ 항상 양손으로 터보펌프를 운반하십시오.
- ▶ 설치 직전에 보호 덮개를 제거하십시오.

4.2 보관



권장사항

Pfeiffer Vacuum은 제품을 본래의 운송 포장에 넣어 보관할 것을 권장합니다.

터보펌프 보관

1. 본래의 보호 캡으로 모든 플랜지 구멍을 밀봉하십시오.
2. 다른 모든 연결부(예를 들어, 환기 연결부)를 해당되는 원래의 부품으로 밀봉하십시오.
3. 허용 온도 범위 내에서 터보펌프를 실내에만 보관합니다.
4. 습하거나 적대적인 분위기의 실내: 비닐 봉지에 건조제와 함께 터보펌프를 넣고 밀봉합니다.

5 설치

터보 펌프의 설치 및 고정은 매우 중요합니다. 터보 펌프의 로터는 매우 빠른 속도로 회전합니다. 실제로 (예를 들어, 고진공 연결부 내부로의 이물질 침투 때문에) 로터가 고정자에 닿는 위험을 배제할 수 없습니다. 방출된 운동 에너지가 순식간에 터보 펌프의 앵커링과 하우징에 영향을 미칩니다.

ISO 27892에 따른 포괄적인 테스트 및 계산이 충돌(로터 블레이드의 파손)과 파열(로터 샤프트의 파손)로부터 터보 펌프의 안전성을 확인합니다. 실험적이고 이론적인 결과는 터보 펌프의 정확하고 안전한 고정을 위한 안전조치 및 권장사항으로 나타냅니다.

5.1 준비 작업

⚠ 경고

개방된 고진공 플랜지에 닿을 때 이동하는 날카로운 가장자리 부분에서 절단 위험

고진공 플랜지가 열린 상태에서는 가장자리가 날카로운 부품에 접근할 수 있습니다. 로터의 수동 회전 시 위험 상황이 증가합니다. 신체 부분(예: 손가락 끝)이 절단될 수 있는 자상 위험이 있습니다. 모발 및 느슨한 옷이 빨려들어갈 위험이 있습니다. 물건이 떨어지는 경우 이후 작업 중 터보 펌프가 파손됩니다.

- ▶ 고진공 플랜지를 연결하기 바로 직전에만 본래의 보호 덮개를 제거합니다.
- ▶ 고진공 연결부 안에 손을 넣지 마십시오.
- ▶ 설치 중에는 보호 장갑을 착용하십시오.
- ▶ 진공 연결부가 열린 상태로 터보 펌프를 시작하지 마십시오.
- ▶ 전기 연결 전에 항상 기계 설치 작업을 수행합니다.
- ▶ 운용자 영역에서 터보펌프의 고진공 연결부에 대한 접근을 막으십시오(예를 들어, 열린 진공 챔버).

진공 구성품 설치 일반 사항

- ▶ 항상 제품 및 공급 라인에 접근할 수 있는 설치 위치를 선택하십시오.
- ▶ 사용 제한에 주어진 주변 조건을 준수하십시오.
- ▶ 조립 중에는 가능한 한 높은 청결도를 제공하십시오.
- ▶ 설치 중에는 플랜지 구성품에 그리스 및 먼지가 없고 건조하게 유지하십시오.

설치 위치 선택

1. 설치 위치로 운송하기 위한 지침을 준수하십시오.
2. 터보펌프에 냉각 옵션이 충분한지 확인하십시오.
3. 주변 자기장이 허용 수준을 초과하는 경우 적절한 차폐를 설치하십시오.
4. 프로세스로 인해 고온이 발생하면 방사 열 출력이 허용 값을 초과하지 않도록 적절한 차폐를 설치하십시오.
5. 진공 연결을 위한 허용 온도를 준수하십시오.

5.2 터보펌프를 하단부에 고정하기

지침

고진공 측에 작용하는 힘으로 인한 진공 펌프 손상

펌프 하단부에 고정하고 동시에 단단한 파이프 연결로 고진공 측에 부착하면 터보펌프에 반작용력이 작용할 위험이 있습니다. 그러면 터보펌프 파손을 야기하는 기계적 하중이 발생할 수 있습니다.

- ▶ 고진공 플랜지에 유연하게 연결하십시오.
- ▶ 터보펌프를 하단부에 고정하기 위한 요구 사항을 준수하십시오.
- ▶ 로터가 갑자기 막히면 발생된 모든 토크가 작업자측 장착 플레이트에 의해 흡수되는지 확인하십시오.

필수 보조 장치

- 터보펌프의 치수에 따른 흡 원형
- 고정 나사, 강도 등급 ≥ 8.8, 아연 도금
- 와셔, DIN EN ISO 7090 또는 DIN EN ISO 7092
- 고객이 제공한 장착 플레이트

필수 공구

- 알렌 키, **WAF 4**
- 렌치, 대체품, **DIN 933** 육각 헤드 나사용
- 보정된 토크 렌치(조임 계수 ≤ 1.6)

터보펌프를 하단부에 고정하기

1. 펌프 하단부에서 진동 방지 버퍼를 제거합니다.
2. 터보펌프를 장착 플레이트 위에 똑바로 세웁니다.
3. 필요한 수의 허용 고정 나사와 와셔를 사용하여 펌프 하단부를 장착 플레이트에 볼트로 고정합니다.
 - 지정된 체결 깊이를 준수합니다.
 - 허용 조임 토크를 준수합니다.

터보 펌프	장착 플레이트 최소 두께 인장 강도	스레드 크기	수량	나사 매립 깊이	조임 토크
HiPace 30 HiPace 30 Neo HiPace 30 Neo H HiPace 60 HiPace 80 HiPace 80 Neo HiPace 80 Neo H SplitFlow 50 SplitFlow 80 SplitFlow 80 Neo	2 mm > 270 MPa	M5	4	$\geq 1.3 \times d$	6 Nm \pm 10 %

표 5: 터보펌프를 하단부에 고정하기 위한 요구 사항

5.3 고진공 축 연결

5.3.1 카운터 플랜지의 치수 요건

지침

잘못된 카운터 플랜지 설계로 인한 손상 위험

오퍼레이터 축 카운터 플랜지가 고르지 않으면 올바르게 부착된 경우에도 진공 펌프 하우징에서 응력이 발생합니다. 이로 인해 누출이나 작동 특성의 부정적 변화를 일으킬 수 있습니다.

- ▶ 카운터 플랜지의 형상 공차를 준수하십시오.
- ▶ 전체 표면에 걸쳐 최대 평평도 편차에 주의하십시오.

i 고진공 연결부의 수직 상부 구조 부품의 조립은 운영 회사의 책임입니다. 고진공 플랜지의 적재 하중은 사용된 터보펌프에 따릅니다. 상부 구조 부품의 총 중량이 지정된 최대값을 초과하지 않아야 합니다.

로터가 갑자기 차단되는 경우 시스템 및 고진공 플랜지에서 발생하는 토크가 흡수되어야 합니다. 터보 펌프용 설치 요소들은 **Pfeiffer Vacuum**의 특수 설계입니다.

매개변수	HiPace 80 mini
파열 시 발생하는 최대 토크 ¹⁾	600Nm
고진공 플랜지에서 최대 허용 축방향 하중 ²⁾	200N
평탄도	$\pm 0.05\text{mm}$

- 1) ISO 27892에 따라 파열 시(로터 샤프트 파손) 이론적으로 계산된 토크는 모든 실험적 테스트에서 도달되지 않았습니다.
- 2) 일방적인 하중은 허용되지 않습니다.

매개변수	HiPace 80 mini
고정 나사의 체결 깊이에 대한 모든 작동상태에서의 플랜지 재료의 최소 인장 강도	170 N/mm ² at 2.5 x d 270 N/mm ² at 1.5 x d
최대 허용 로터 온도	90°C
고진공 플랜지에서 최대 허용 베이क्र아웃 온도	120°C

표 6: 고객이 제공한 고진공 연결부의 치수 지정에 대한 요구사항

올바른 설치를 위한 중요 정보

- ▶ 터보펌프의 고진공 연결 시에는 Pfeiffer Vacuum의 승인된 장착 키트만 사용하십시오.

5.3.2 지진 대비

지침

외부 진동에 의한 진공 펌프 손상

지진 또는 기타 외부 진동 발생 시 로터가 안전 베어링에 접촉하거나 하우징 벽이 터보펌프에 접촉할 위험이 있습니다. 그러면 터보펌프 파손을 야기하는 기계적 하중이 발생할 수 있습니다.

- ▶ 모든 플랜지 및 안전 연결부가 파생되는 힘을 흡수하는지 확인합니다.
- ▶ 진공실이 변위되거나 기울어지지 않도록 고정합니다.

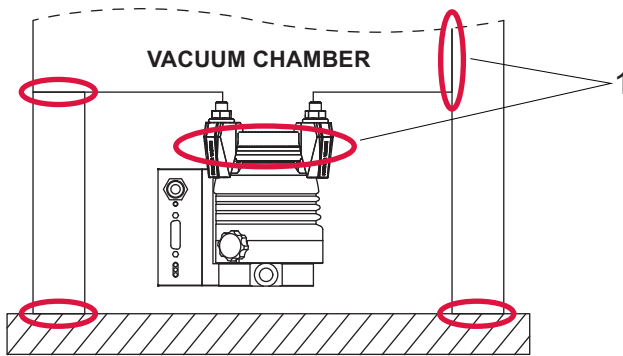


그림 3: 예시: 외부 진동으로 인한 변위 및 기울어짐 방지하기

- 1 안전 연결부, 고객측

5.3.3 스플린더 차폐 또는 보호 스크린 사용하기

고진공 플랜지에 스플린더 차폐 또는 보호 스크린과 함께 Pfeiffer Vacuum 센터링 링은 진공 챔버의 이물질에 대해 터보 펌프를 보호합니다. 터보 펌프의 펌핑 속도는 전도성과 고진공 플랜지 크기에 따라 감소합니다.

플랜지 크기	가스 유형에 대한 펌핑 속도 감소(%)			
	H ₂	He	N ₂	Ar
스플린더 차폐 DN 63	3	6	15	16
보호 스크린 DN 63	1	1	4	4

표 7: 스플린더 실드 또는 보호 스크린이 펌핑 속도에 미치는 영향

절차

1. ISO 플랜지와 함께 보호 스크린 또는 스플린더 차폐와 센터링 링을 사용합니다.
2. CF 플랜지의 경우, 클램핑 러그가 고진공 플랜지의 로터를 향하도록 한 상태에서 보호 스크린 또는 스플린더 실드를 삽입하십시오.

5.3.4 진동 보상기 사용

⚠ 경고

고장 시 진동 보상기와 함께 터보펌프 고장으로 발생하는 부상 위험

갑작스런 로터 걸림은 ISO 27892에 따라 파괴적인 높은 토크를 발생시킵니다. 진동 보상기를 사용할 때 터보펌프가 사용 중 부러져 나갈 수 있습니다. 방출될 에너지에 의해서는 부서진 조각들이 전체 터보펌프 또는 주변 공간을 통해 내부에서 밖으로 보내어질 수 있습니다. 잠재적으로 위험한 기체들이 빠져나올 수 있습니다. 사망을 포함하여 매우 심각한 부상과 광범위한 물적 손해의 위험이 있습니다.

- ▶ 발생하는 토크 보상을 위해 현장에서 적합한 안전 예방책을 취하십시오.
- ▶ 진동 보상기를 설치하기 전에 먼저 Pfeiffer Vacuum에 문의해야 합니다.

Pfeiffer Vacuum 진동 보상기는 진동에 민감한 시스템에서 사용하기에 적합합니다.

진동 보상기 설치

1. 오직 수직관과 함께 진동 보상기를 설치하십시오.
2. 흐름 저항을 고려하십시오.
3. 고진공 플랜지에 추가적으로 터보펌프를 고정하십시오.
4. ISO 플랜지의 고정에 유의하십시오.

5.3.5 장착 방향

Pfeiffer Vacuum HiPace 시리즈 터보펌프는 모든 방향에서 건식 압축 배압 펌프와 함께 사용하기에 적합합니다.

- ▶ 오일 밀봉 배압 펌프를 사용할 때 전진공 범위에서 역류를 피하십시오.

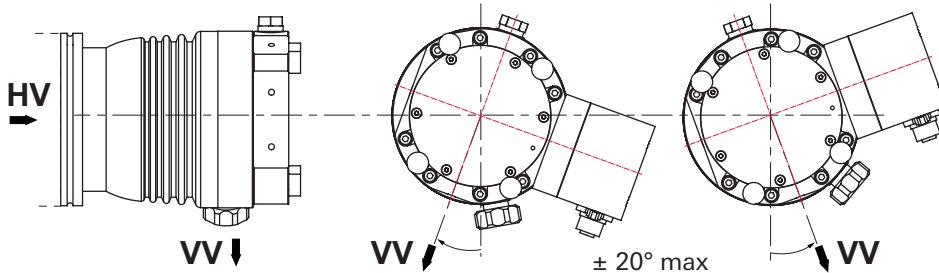


그림 4: 오일 밀봉 배압 펌프 사용 시 권장되는 전진공 연결부 정렬

오일 밀봉 배압 펌프와 터보 펌프의 수평 장착 방향 결정

1. 전진공 연결부를 항상 아래를 향해 수직 방향으로 정렬합니다.
 - 허용 편차 $\pm 20^\circ$
2. 터보펌프 앞에 튜브 연결부를 지지하십시오.
3. 배관 시스템의 힘이 터보펌프에 작용하지 않도록 하십시오.
4. 터보펌프의 고진공 플랜지를 한쪽에 올려놓지 마십시오.

5.3.6 ISO-K에 ISO-K 플랜지 부착

i ISO 플랜지 연결부

ISO-KF 또는 ISO-K 디자인에서 플랜지 연결의 경우, 올바른 설치에도 불구하고 로터가 갑자기 차단되는 경우 비틀림이 발생할 수 있습니다.

- 그러나 이와 관련해 플랜지 연결부의 누출 방지가 위태롭게 되지는 않습니다.

필수 공구

- 렌치, WAF 15
- 보정된 토크 렌치(조임 계수 ≤ 1.6)

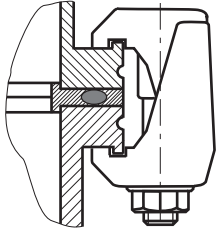


그림 5: ISO-F에 ISO-K 플랜지 연결, 브래킷 나사

브래킷 나사로 연결

1. 터보펌프를 연결하려면 Pfeiffer Vacuum의 승인된 장착 키트만 사용합니다.
2. 그림과 같이 장착 키트의 구성품으로 플랜지를 연결합니다.
3. 터보펌프의 규정된 모든 구성품에 사용합니다.
4. 3단계에 십자형으로 브래킷 나사를 조입니다.
 - 조임 토크: **5, 15, 25 ± 2 Nm**

5.3.7 ISO-F에 ISO-K 플랜지 설치

ISO-F 플랜지와 ISO-K 설치를 위한 연결 유형은 다음과 같습니다.

- "갈고리 모양의 도구와 탭 구멍"
- "육각 헤드 세트 나사와 탭 구멍"
- "스터드 나사와 탭 구멍"
- "스터드 나사와 관통 구멍"

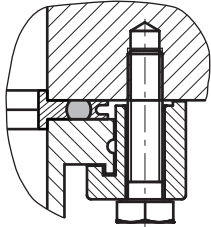


ISO 플랜지 연결부

ISO-KF 또는 ISO-K 디자인에서 플랜지 연결의 경우, 올바른 설치에도 불구하고 로터가 갑자기 차단되는 경우 비틀림이 발생할 수 있습니다.

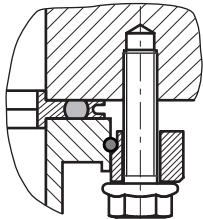
- 그러나 이와 관련해 플랜지 연결부의 누출 방지가 위태롭게 되지는 않습니다.

갈고리 모양의 도구와 탭 구멍의 연결



1. 연결 시 Pfeiffer Vacuum에 의해 승인된 장착 키트만 사용하십시오.
2. 장착 키트의 구성품을 사용하여 다이어그램에 따라 플랜지를 연결합니다.
3. 터보펌프의 규정된 모든 구성품을 사용합니다.
4. 갈고리 모양의 도구를 반대편에서 3단계로 조입니다.
 - 조임 토크: **5, 10, 16 ± 1Nm**

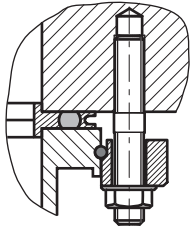
육각 헤드 세트 나사와 탭 구멍의 연결



1. 연결 시 Pfeiffer Vacuum에 의해 승인된 장착 키트만 사용하십시오.
2. 터보펌프의 고진공 플랜지 위에 칼라 플랜지를 놓습니다.
3. 터보펌프의 고진공 플랜지에서 측면 홈에 스냅 링을 삽입합니다.
4. 칼라 플랜지, 스냅 링 및 센터링 링을 사용해서 다이어그램에 따라 카운터 플랜지에 터보펌프를 고정합니다.
5. 터보펌프의 규정된 모든 구성품을 사용합니다.

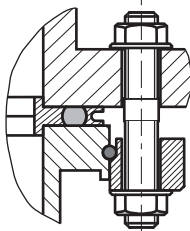
6. 육각 헤드 나사 세트를 탭 구멍에 조입니다.
 - 플랜지 재료의 최소 인장 강도와 나사 매립 깊이에 유의합니다.
7. 육각 헤드 세트 나사를 반대편에서 3단계로 조입니다.
 - 조임 토크: **5, 10, 16 ± 1Nm**

스터드 나사와 탭 구멍의 연결



1. 연결 시 Pfeiffer Vacuum에 의해 승인된 장착 키트만 사용하십시오.
2. 더 짧은 나사 매립 끝을 카운터 플랜지의 구멍에 넣고 필요한 수의 스톨드 나사를 조입니다.
 - 플랜지 재료의 최소 인장 강도와 나사 매립 깊이에 유의합니다.
3. 터보펌프의 고진공 플랜지 위에 칼라 플랜지를 놓습니다.
4. 터보펌프의 고진공 플랜지에서 측면 홈에 스냅 링을 삽입합니다.
5. 칼라 플랜지, 스냅 링 및 센터링 링을 사용해서 다이어그램에 따라 카운터 플랜지에 터보펌프를 고정합니다.
6. 터보펌프의 규정된 모든 구성품을 사용합니다.
7. 너트를 반대편에서 3단계로 조입니다.
 - 조임 토크: **5, 10, 16 ± 1Nm**

스터드 나사와 관통 구멍의 연결



1. 연결 시 Pfeiffer Vacuum에 의해 승인된 장착 키트만 사용하십시오.
2. 터보펌프의 고진공 플랜지 위에 칼라 플랜지를 놓습니다.
3. 터보펌프의 고진공 플랜지에서 측면 홈에 스냅 링을 삽입합니다.
4. 칼라 플랜지, 스냅 링 및 센터링 링을 사용해서 다이어그램에 따라 카운터 플랜지에 터보펌프를 고정합니다.
5. 터보펌프의 규정된 모든 구성품을 사용합니다.
6. 너트를 반대편에서 3단계로 조입니다.
7. 조임 토크: **5, 10, 16 ± 1Nm**

5.4 전진공 영역 연결하기

⚠ 경고

손상된 연결부에서 유독성 공정 매질 누출에 의한 중독으로 인한 생명 위험

결함 발생 시 터보펌프의 갑작스런 비틀림이 발생하여 피팅이 가속화됩니다. 현장 연결부(예: 전진공 라인) 손상 및 그에 따른 누출 위험이 있습니다. 이것은 공정 매질의 누출로 이어집니다. 유독성 매질과 관련된 프로세스에서 부상 위험이 있으며 중독으로 인한 생명 위험이 있습니다.

- ▶ 터보펌프에 연결되는 질량은 가능한 낮게 유지합니다.
- ▶ 필요한 경우 유연한 라인을 사용하여 터보펌프에 연결합니다.



적합한 배압 펌프

필수 최대 전진공 압력까지 전달할 수 있는 적합한 배압 펌프와 결합해서만 터보펌프를 사용하십시오. 전진공 압력에 도달하려면 Pfeiffer Vacuum 제품군의 적합한 진공 펌프 또는 펌핑 스테이션을 사용합니다.

이 경우 배압 펌프는 마찬가지로 터보펌프 전자 드라이브 유닛 인터페이스(예: 릴레이 박스 또는 연결 케이블)를 통해 직접 제어됩니다.

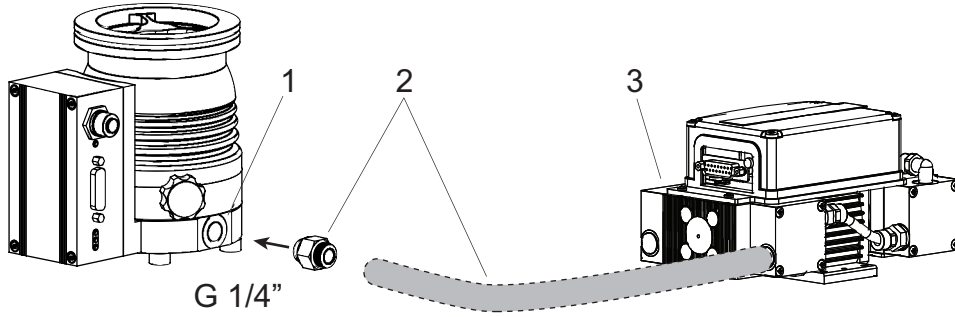


그림 6: HiPace 80 mini의 진진공 연결부의 예

- 1 터보펌프 진진공 연결부
- 2 진공 구성품
- 3 배압 펌프

진진공 연결부 확립

1. 견고한 파이프 연결부와 함께 벨로우즈를 포함하여 외부 진동을 감소시킵니다.
2. 쿼크 피팅 커플링과 호스 엘리먼트 같은 소형 플랜지 구성품과 함께 진진공 연결부를 터보 펌프 G 1/4" 연결부에 설치합니다.
3. 작동유의 역류 또는 진진공 영역의 응축물을 방지하기 위한 조치를 취하십시오.
4. 연결 및 작동할 때 배압 펌프 작동 지침에 있는 정보를 준수하십시오.

5.5 액세서리 연결



액세서리 설치 및 작동

Pfeiffer Vacuum은 자사 제품에 대해 호환가능한 일련의 특수 액세서리를 제공합니다.

- 승인된 하이브리드 베어링 터보펌프용 액세서리에 대한 정보 및 주문 옵션은 온라인에서 확인할 수 있습니다.



액세서리 장치를 TC에 연결하기

- 전자 드라이브 유닛을 통한 Pfeiffer Vacuum 액세서리 사용은 "X3" 다기능 연결부에서 해당 연결 케이블 또는 어댑터를 통해 가능합니다.
- 원하는 액세서리 출력은 Pfeiffer Vacuum 제어 유닛 또는 PC를 사용해서 RS-485를 통해 구성됩니다.

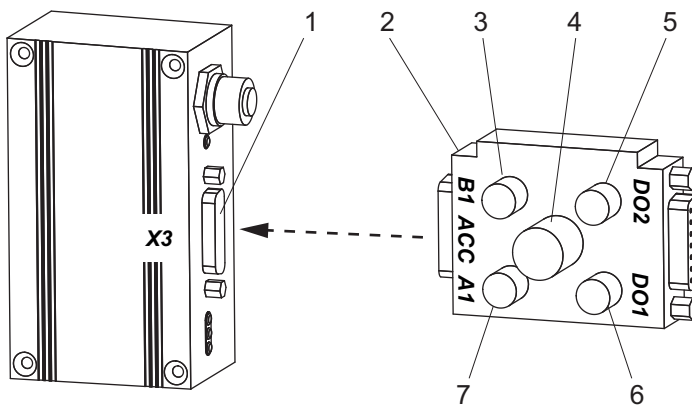


그림 7: 어댑터 TCS 12를 통한 액세서리 연결의 예

- 1 다기능 연결부 X3
- 2 어댑터 TCS
- 3 액세서리 연결부 B1
- 4 연결부 RS-485
- 5 디지털 출력 DO2
- 6 디지털 출력 DO1
- 7 액세서리 연결부 A1

미리 구성된 액세서리 연결

- ▶ 관련 액세서리에 대한 작동 지침의 설치 방법을 준수하십시오.
- ▶ 기존 연결부 및 제어 라인의 기존 구성에 주의하십시오.
- ▶ 전자 드라이브 유닛에 일치하는 액세서리 장치만 연결하십시오.

추가 액세서리 사용

- ▶ 관련 액세서리에 대한 작동 지침의 설치 방법을 준수하십시오.
- ▶ 기존 연결부 및 제어 라인의 기존 구성에 주의하십시오.
- ▶ 필요한 경우 Pfeiffer Vacuum 제어 유닛을 구성에 사용하십시오.

5.6 전기 공급장치 연결

⚠ 경고**본선 분리 장치 누락 시 생명 위험**

터보펌프 및 전자 드라이브 유닛은 본선 분리 장치(본선 스위치)를 갖추고 있지 **않습니다**.

- ▶ SEMI-S2에 따라 본선 분리 장치를 설치합니다.
- ▶ 최소 10,000A 중단 등급의 회로 차단기를 설치합니다.

⚠ 경고**잘못된 설치로 인한 부상 위험**

안전하지 않거나 잘못된 설치로 위험한 상황이 발생할 수 있습니다.

- ▶ 유닛을 직접 개조하거나 변경하지 마십시오.
- ▶ 반드시 비상 정지 안전 회로에 통합하십시오.

5.6.1 터보펌프 접지

Pfeiffer Vacuum은 적합한 접지 케이블을 연결하여 적용 간섭을 방전하는 것을 권장합니다.

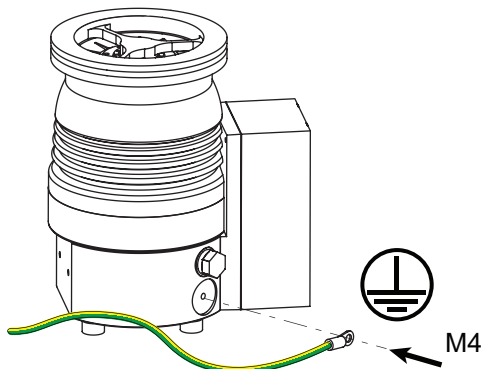


그림 8: 예시: 접지 케이블 연결

절차

1. 터보펌프 접지 단자(M4 암나사)를 사용합니다.
2. 해당 지역 규정에 따라 연결하십시오.

5.6.2 전기 연결 설정하기

⚠ 위험**감전으로 인한 생명 위험**

지정되지 않았거나 승인되지 않은 전원 공급장치 팩은 심각한 부상이나 사망에 이를 수 있습니다.

- ▶ 전원 공급장치 팩이 IEC 61010-1, IEC 60950-1 및 IEC 62368-1에 따라 본선 입력 전압 및 출력 전압 사이에 이중 절연을 위한 요건을 충족하는지 확인하십시오.
- ▶ 전원 공급장치 팩이 IEC 61010-1, IEC 60950-1 및 IEC 62368-1에 따른 요건을 충족하는지 확인하십시오.
- ▶ 가능한 한 정품 전원 공급장치 팩, 또는 해당 안전 규정에 부합하는 전원 공급장치 팩만 사용하십시오.

⚠ 경고

예기치 않은 시작으로 인한 자상 위험.

전자 드라이브 유닛(액세서리)의 메이팅 플러그를 사용하면 전원이 켜지자마자 진공 펌프의 자동 실행이 가능합니다. 설치 전 또는 설치 중에 메이팅 플러그를 부착하면 부품이 움직여서 노출된 고진공 플랜지의 날카로운 가장자리에 절단 위험이 있습니다.

- ▶ 반드시 기계 설치 후에 메이팅 플러그를 연결하십시오.
- ▶ 작동 직전에만 진공 펌프를 켜십시오.

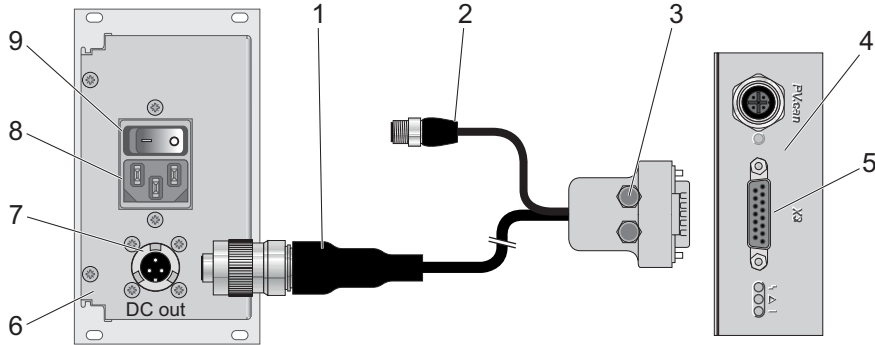


그림 9: 전자 드라이브 유닛을 전원 공급장치 팩에 연결하기

- | | |
|-------------------|-----------------------------------|
| 1 연결 케이블 | 6 전원 공급장치 팩 전원 공급장치 팩이 있는 제어 유닛 |
| 2 RS 485 커넥터(옵션) | 7 DCout 커넥터 |
| 3 액세서리 커넥터(옵션) | 8 본선 연결부 ACin |
| 4 터보펌프 전자 드라이브 유닛 | 9 본선 스위치 |
| 5 다기능 연결부 X3 | |

정품 전원 공급장치 팩(예: TPS) 또는 제어 유닛 및 연결 케이블을 전자 드라이브 유닛 공급 전압에 사용할 수 있습니다.

연결 케이블 유형	기능
TC 110 TC 120에서 전원 공급장치 팩으로 연결되는 RS-485 인터페이스 및 브릿지가 포함된 연결 케이블	<ul style="list-style-type: none"> ● 전원 공급장치 팩을 통한 전원 공급 ● 핀 2, 5, 7에서 브릿지를 사용한 자동 램프업 ● RS-485를 통해 제어 유닛에 연결
TC 110 TC 120에서 전원 공급장치 팩으로 연결되는 RS-485 인터페이스 및 액세서리 커넥터가 포함된 연결 케이블	<ul style="list-style-type: none"> ● 전원 공급장치 팩을 통한 전원 공급 ● M8 플러그가 달린 액세서리 장치용 커넥터 ● RS-485를 통해 제어 유닛에 연결
TC 110 TC 120에서 전원 공급장치 팩으로 연결되는 브릿지가 포함된 연결 케이블	<ul style="list-style-type: none"> ● 전원 공급장치 팩을 통한 전원 공급 ● 핀 2, 5, 7에서 브릿지를 사용한 자동 램프업
TC 110 TC 120에서 전원 공급장치 팩으로 연결되는 브릿지 및 액세서리 커넥터가 포함된 연결 케이블	<ul style="list-style-type: none"> ● 전원 공급장치 팩을 통한 전원 공급 ● 핀 2, 5, 7에서 브릿지를 사용한 자동 램프업 ● M8 플러그가 달린 액세서리 장치용 커넥터

전자 드라이브 유닛 연결하기

1. 정확한 공급 전압을 확인하십시오.
2. 연결 전에 전원 공급장치 팩 본선 스위치가 꺼져 있는지 확인합니다.
3. Pfeiffer Vacuum 액세서리 제품군에서 적합한 연결 케이블을 사용합니다.
4. 15극 연결 케이블 플러그를 전자 드라이브 유닛의 "X3" 연결부에 연결하여 고정합니다.
5. 전원 공급장치 팩의 연결 "DC출력" 안으로 연결 케이블을 삽입하고 바요넷 록을 닫습니다.
6. Pfeiffer Vacuum 제어 유닛을 사용하고 있을 경우: 적합한 연장 케이블을 사용하여 "RS-485" 커넥터를 제어 유닛에 연결합니다.

6 작동

6.1 시운전

⚠ 경고

예기치 않은 시작으로 인한 자상 위험.

전자 드라이브 유닛(액세서리)의 메이팅 플러그를 사용하면 전원이 켜지자마자 진공 펌프의 자동 실행이 가능합니다. 설치 전 또는 설치 중에 메이팅 플러그를 부착하면 부품이 움직여서 노출된 고진공 플랜지의 날카로운 가장자리에 절단 위험이 있습니다.

- ▶ 반드시 기계 설치 후에 메이팅 플러그를 연결하십시오.
- ▶ 작동 직전에만 진공 펌프를 켜십시오.

지침

작동 중 과도한 에너지 입력으로 인한 진공 펌프 파손

높은 구동력(기체 처리량, 전진공 압력), 높은 열 복사 또는 강한 자기장에 의한 동시 부하는 로터의 비제어식 가열을 초래하고 진공 펌프를 파손할 수 있습니다.

- ▶ 진공 펌프에서 가변 하중들을 결합하기 전에 Pfeiffer Vacuum과 상담하십시오. 하한값이 적용됩니다.

지침

분자량이 너무 높은 기체로 인한 터보펌프 파손

허용되지 않는 높은 분자 질량의 기체를 펄핑할 때 터보펌프가 파손됩니다.

- ▶ 기체 모드가 전자 드라이브 유닛에서 **[P:027]**로 맞게 설정되어 있는지 확인합니다.
- ▶ 분자 질량이 더 높은(> 80) 기체를 사용하기 전에 Pfeiffer Vacuum과 상담하십시오.

중요한 설정 및 기능 관련 변수는 진공 펌프 전자 드라이브 유닛에서 매개변수로서 공장에서 미리 프로그래밍됩니다. 각 매개변수에는 세 자리 숫자와 설명이 있습니다. 매개변수 기반 작동 및 제어는 Pfeiffer Vacuum 제어 유닛을 통해 또는 외부적으로는 Pfeiffer Vacuum 프로토콜을 사용하여 RS-485를 통해 지원됩니다.

매개 변수	이름	명칭	조정, 설정
[P:027]	GasMode	가스 모드	0 = 무거운 가스
[P:035]	CfgAccA1	액세서리 연결부 A1	0 = 팬(연속 작동)
[P:036]	CfgAccB1	액세서리 연결부 B1	1 = 환기 밸브
[P:700]	RUTimeSVal	런업 시간 설정 값	8 min.
[P:701]	SpdSwPt1	회전 속도 스위치 포인트 1	80%
[P:707]	SpdSVal	속도 제어 작동 사양	65 %
[P:708]	PwrSVal	전력 소비 설정 값	100 %
[P:720]	VentSpd	회전 속도에서 환기, 지연된 환기	50 %
[P:721]	VentTime	환기 시간, 지연된 환기	3600 s

표 8: 출고할 때 터보펌프용 전자 드라이브 유닛의 공장 설정

터보펌프 시운전을 위한 유의 사항

1. 수냉을 사용할 때 냉각수 흐름 및 처리량에 유의하십시오.
2. 밀봉 가스를 사용할 때 밀봉 가스 흐름 및 처리량에 유의하십시오.
3. 전원 공급장치 팩에 전류를 공급하십시오.

6.2 작동 모드

터보 펌프는 다양한 모드로 작동할 수 있습니다.

- 제어 유닛 없이 작동
- "X3" 연결을 통한 작동

- Pfeiffer Vacuum 제어 유닛의 RS-485 인터페이스 또는 PC를 통해 작동하기
- "E74" 연결을 통한 작동
- 필드 버스를 통한 작동

6.2.1 작동 유닛 없이 작동



자동 시작

"X3" 연결부에서 핀 2, 5 및 7의 접점을 우회한 후 또는 브리지가 있는 연결 케이블을 사용하고 공급 전압을 적용하면 터보펌프가 즉시 시작됩니다.

제어 유닛 없는 작동에 대한 참고 사항

1. 전자 드라이브 유닛의 "X3" 연결부에 브릿지를 이용하여 승인된 Pfeiffer Vacuum 연결 케이블만 사용하십시오.
2. 작동 직전에만 터보펌프의 전원 공급장치를 켜십시오.

작동 전압을 인가한 후 전자 드라이브 유닛이 자체 테스트를 수행하여 공급 전압을 점검합니다. 자체 테스트가 성공적으로 완료되면 터보펌프가 시작하고 구성에 따라 연결된 추가 장비를 활성화합니다.

6.2.2 다기능 연결부 "X3"을 통한 작동

전자 드라이브 유닛에 "X3" 명칭의 15극 D-Sub 연결을 통해 원격 제어가 가능합니다. 접근 가능한 개별 기능은 "PLC 레벨"에 매핑됩니다.

원격 제어 작동을 위한 지침

- ▶ 전자 드라이브 유닛 작동 지침을 참조하십시오.

6.2.3 Pfeiffer Vacuum 제어 유닛을 통한 작동

Pfeiffer Vacuum 제어 유닛을 연결하면 전자 드라이브 유닛에 저장된 정적 매개변수를 통해 터보펌프를 제어할 있습니다.

제어 유닛 사용하기

1. Pfeiffer Vacuum 제어 유닛을 취급할 때 해당 작동 지침을 준수하십시오.
 - 작동 지침(Download Center에서 구해볼 수 있음).
2. 진공 펌프 배송 범위에서 전자 드라이브 유닛 작동 지침을 준수하십시오.
3. 제어 유닛을 전자 드라이브 유닛의 "X3" 다기능 연결부에 연결하십시오.
 - "X3"용 어댑터 또는 "RS-485" 연결부를 갖춘 적합한 연결 케이블을 사용하십시오.
4. 외부 전원 공급장치 팩 또는 통합형 전원 공급장치 팩을 갖춘 제어 유닛을 통해 터보펌프 전원 공급장치를 켜십시오.

6.2.4 필드 버스를 통한 작동

고객의 필드 버스 시스템에 Pfeiffer Vacuum 터보펌프 통합 및 작동은 해당 연결 패널과 함께 전자 드라이브 유닛을 사용할 때 가능합니다.

다음의 요소와 함께 사용할 수 있습니다.

- Profibus

필드 버스 작동을 위한 지침

- ▶ 해당 연결 패널을 통한 전자 드라이브 유닛의 작동 매뉴얼을 참조하십시오.

6.3 작동 모니터링

6.3.1 LED를 통한 작동 모드 디스플레이

전자 드라이브 유닛의 LED는 진공 펌프의 기본 작동 상태를 보여줍니다. 차별화된 오류 및 경고 표시는 Pfeiffer Vacuum 제어 유닛 또는 PC로 작동하는 경우에만 가능합니다.







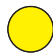





LED	기호	LED 상태	디스플레이	의미
녹색 		꺼짐	—	무전류
		켜짐, 점멸		"펌핑 스테이션 꺼짐", 회전 속도 ≤ 60 rpm
		켜짐, 역점멸		"펌핑 스테이션 켜짐", 설정 회전 속도에 도달하지 않음
		켜짐, 일정		"펌핑 스테이션 켜짐", 설정 회전 속도에 도달함
		켜짐, 점멸		"펌핑 스테이션 꺼짐", 속도 > 60rpm
노란색 		꺼짐	—	경고 없음
		켜짐, 일정		경고
빨간색 		꺼짐	—	오류 없음, 경고 없음
		켜짐, 일정		오류, 오작동

표 9: 전자 드라이브 유닛의 LED 작동 및 의미

6.3.2 온도 모니터링

임계값이 초과된 경우 온도 센서의 출력 신호로 터보펌프가 안전한 상태로 전환됩니다. 유형에 따라 경고 및 오류 메시지에 대한 온도 임계값이 전자 드라이브 유닛에 영구 저장됩니다. 정보 목적으로 다양한 상태 요청이 매개변수 세트에 설정됩니다.

- 과잉 온도에 대한 경고 임계 초과 시 터보펌프를 끄지 않기 위해 전자 드라이브 유닛이 이미 전력 소비를 줄입니다.
 - 예시는 허용되지 않는 모터 온도 또는 허용되지 않는 높은 하우징 온도입니다.
- 구동 전원 추가 감소 및 그에 따른 속도 감소 시 회전 속도 스위치포인트에 미달될 수 있습니다. 터보펌프가 꺼집니다.
- 오류 메시지에 대한 온도 임계 초과 시 터보펌프가 즉시 꺼집니다.

6.4 전원 끄기 및 환기



권장사항

종료 후에는 터보펌프를 환기합니다. 그러면 입자가 전진공 영역에서 진공 시스템으로 다시 유입되는 것이 방지됩니다.

6.4.1 끄기

참고 사항 - 터보 펌프 끄기

- 제어 유닛 또는 원격 제어를 통해 터보 펌프를 종료합니다.
- 전진공 라인을 닫습니다.
- 필요하면 배압 펌프를 끕니다.
- 터보펌프를 환기시킵니다.
- 공급 라인(예를 들어, 냉각수 또는 밀봉 가스)을 닫습니다.

6.4.2 환기

⚠ 주의

환기 시 진공과의 접촉으로 인해 부상 위험

진공 펌프를 환기하는 동안 진공과 신체 부분의 직접 접촉으로 인한 가벼운 부상 위험(예: 혈종)이 있습니다.

- ▶ 환기 중 하우징에서 환기 나사를 완전히 풀지 마십시오.
- ▶ 환기 밸브와 같은 자동 환기 장치로부터 거리를 유지하십시오.

지침

환기 중 허용되지 않는 빠른 압력 상승으로 인한 터보펌프의 손상

허용되지 않는 높은 압력 상승률이 로터와 터보펌프의 자기 베어링에 상당한 하중이 가해집니다. 진공 실 또는 터보펌프에서 매우 적은 양의 환기 중 제어할 수 없는 압력 상승의 위험이 있습니다. 이로 인해 잠재적 고장을 포함하여 터보펌프에 기계적 손상이 발생합니다.

- ▶ 규정된 최대 압력 상승 속도 **15hPa/s**를 준수하십시오.
- ▶ 매우 적은 양의 제어되지 않은 수동 환기를 피하십시오.
- ▶ 필요한 경우 Pfeiffer Vacuum 액세서리 제품군의 환기 밸브를 사용하십시오.

수동 환기

수동 환기에서는 터보 펌핑 스테이션 환기의 표준 공정에 대해 설명합니다.

1. 진공 시스템이 종료되었는지 확인하십시오.
2. 최대 한 번의 회전으로 터보 펌프의 검은색 환기 나사를 엽니다.
3. 진공 시스템에서 대기압에 대한 압력 균등화를 기다리십시오.
4. 환기 나사를 다시 닫습니다.

Pfeiffer Vacuum 환기 밸브 사용

Pfeiffer Vacuum 환기 밸브는 터보 펌프에 설치를 위한 액세서리 옵션입니다.

환기 밸브는 보통 닫혀 있습니다. 터보 펌프 전자 드라이브 유닛, 그리고 매개변수 **[P:012]** 및 **[P:030]**의 구성을 통해 제어됩니다. 정전 발생 시, 적절한 환기 공정을 시작하기 위해 터보 펌프는 런다운 기간 중 충분한 에너지를 계속 전달합니다. 전원이 복구되면, 환기 공정이 중단됩니다.

- ▶ 터보 펌프를 끕니다.
 - 환기 공정이 자동으로 시작합니다.

환기 속도 [P:720]	환기 지속기간 [P:721]	정전 발생 시 환기 지속기간
정격 속도의 50%	3600s	3600s

표 10: 터보 펌프에 지연된 환기를 위한 공장 출고 시 설정

빠른 환기를 위한 일반 정보

대용량의 빠른 환기를 4단계로 권장합니다.

1. 터보 펌프용 Pfeiffer Vacuum 환기 밸브를 사용하거나 밸브 단면적을 수용기의 크기 및 최대 환기율에 맞춥니다.
2. **15hPa/s**의 최대 압력 상승률로 진공 시스템을 20초 동안 환기합니다.
3. 그런 다음 임의의 크기의 두 번째 환기 밸브로 시스템을 환기합니다(예를 들어; 진공 챔버에서 직접).
4. 진공 시스템에서 대기압에 대한 압력 균등화를 기다리십시오.

7 정비

7.1 일반 정비 정보

⚠ 경고

정비 및 서비스 작업 중 감전으로 인한 생명 위험

본선 플러그를 분리하고 터보 펌프가 정지 상태일 때만 장치에 전원이 완전히 공급되지 않습니다. 전류가 흐르는 구성품과 접촉할 때 감전으로 인한 생명 위험이 있습니다.

- ▶ 모든 작업을 수행하기 전에 본선 스위치를 끄십시오.
- ▶ 터보펌프가 정지할 때까지(회전 속도 $f = 0$) 기다리십시오.
- ▶ 장치에서 본선 플러그를 분리하십시오.
- ▶ 장치가 의도하지 않게 재시작하지 않도록 보호하십시오.

⚠ 경고

오염된 유독성 구성품 또는 장치에 의한 중독으로 인한 건강 위험

유독성 공정 매질은 장치 또는 그 부품의 오염을 유발합니다. 정비 작업 중 이러한 유독성 물질과 접촉할 경우 건강 위험이 있습니다. 유독성 물질의 불법 처리는 환경 피해를 야기합니다.

- ▶ 유독성 공정 매질에 의한 건강 위험 또는 환경 오염을 방지하기 위해 적합한 안전 예방책을 취하십시오.
- ▶ 정비 작업을 수행하기 전에 해당 부품의 오염을 제거하십시오.
- ▶ 보호 장비를 착용하십시오.

⚠ 경고

개방된 고전공 연결부에 닿을 때 이동하는 날카로운 가장자리 부분에서 절단 위험

정비 작업 전에 터보펌프를 잘못 취급할 경우 부상 위험과 함께 위험한 상황이 발생합니다. 터보펌프를 제거할 때 가장자리가 날카로운 회전 부품에 접근하면서 자상의 위험이 있습니다.

- ▶ 터보펌프가 정지할 때까지(회전 속도 $f = 0$) 기다리십시오.
- ▶ 터보펌프를 적절히 끕니다.
- ▶ 터보펌프가 재시작하지 않도록 보호합니다.
- ▶ 분리한 직후 본래의 보호 덮개를 사용하여 열린 연결부를 밀봉하십시오.

7.2 정비 간격 및 책임

정비 조치 수행을 위한 권장사항

1. 보풀 없는 천과 약간의 이소프로판올로 터보 펌프 외부를 청소합니다.
2. 전자 드라이브 유닛을 독립 유닛으로서 교체합니다.
3. 작동유 저장조를 독립 유닛으로서 교체합니다.
4. 작동유의 교체 시기에 주의하십시오.
5. 최소 4년마다 작동유 저장조를 교체하십시오.
6. 최소 4년마다 터보 펌프의 로터 베어링 교체를 Pfeiffer Vacuum Service에 맡기십시오.
7. Pfeiffer Vacuum Service와 상담하여 극한 하중 또는 불순한 공정에 대한 정비 간격을 단축하십시오.
8. 기타 모든 청소, 정비 또는 수리 작업은 해당 Pfeiffer Vacuum Service Center 지점에 문의하십시오.



이 QR 코드를 스캔하거나 [여기를 클릭](#)하여 서비스 레벨 1 "작동유 저장조 교체"를 확인하십시오.

7.3 작동유 저장조 교체

⚠ 경고

유해 물질 접촉으로 인한 중독 위험

터보펌프의 작동 유체 저장조 및 부품에는 펌핑된 매질에서 비롯된 유독성 물질이 포함될 수 있습니다.

- ▶ 정비 작업을 수행하기 전에 해당 부품의 오염을 제거하십시오.
- ▶ 적절한 안전 예방책으로 건강 위험 또는 환경 영향을 예방하십시오.
- ▶ 작동 유체 안전 데이터 시트를 준수하십시오.
- ▶ 해당 지역 규정에 따라 작동 유체 저장조를 처리합니다.

지침

부적합한 도구로 인한 밀봉 표면 손상

밀봉 링 제거 또는 삽입을 위해 부적합한 도구를 사용할 경우 밀봉 표면을 손상시켜 진공 펌프 누출이 발생할 수 있습니다.

- ▶ 날카로운 금속 도구(예: 핀셋)를 절대 사용하지 마십시오.
- ▶ O-링 피커로만 밀봉 링을 제거하십시오.



작동유 저장조 교체

터보펌프의 설계에 따라 작동유 저장조에 모세관 막대가 있을 수 있습니다.

- 예비 부품을 주문할 때, 올바른 펌프 품목 번호와 작동유 저장조를 사용하는지 확인하십시오.
- 이 정보는 펌프 명판에 나와 있습니다.

[Pfeiffer Vacuum Download Center](#)에서 안전 데이터 시트를 확인할 수 있습니다.

전제 조건

- 터보펌프 꺼짐
- 진공 시스템이 대기압으로 환기
- 전기 공급 차단
- 모든 케이블 분리
- 모든 구멍이 원래의 보호 덮개 및 플러그로 밀봉

7.3.1 작동유 저장조 제거

필수 소모품

- 보풀 없는 깨끗한 천
- 실험실용 장갑
- 알코올

필수 도구

- Torx 나사 드라이버, **TX 8**
- 핀셋
- O-링 피커

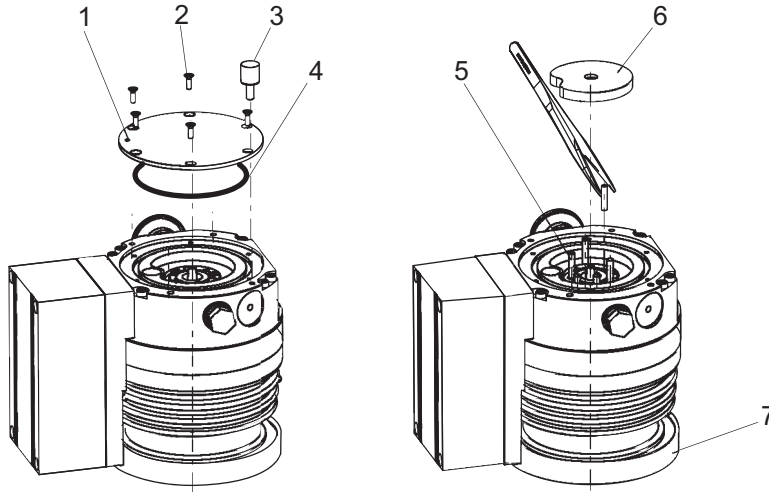


그림 10: 작동유 저장조 제거

- | | |
|------------|--------------|
| 1 하우징 커버 | 5 모세관 막대(6×) |
| 2 Torx 나사 | 6 작동유 저장조 |
| 3 고무-금속 범퍼 | 7 보호 덮개 |
| 4 O-링 | |

작동유 저장조 제거

1. 피부 접촉을 피하기 위해 실험실용 장갑을 착용하십시오.
2. 보풀이 없는 깨끗한 천으로 터보펌프에서 불순물을 제거하십시오.
- 지정된 세척액만 사용하십시오.
3. 닫혀 있는 고진공 플랜지에 터보펌프를 놓습니다.
4. 터보펌프 버튼에서 고무-금속 범퍼를 푸십시오.
5. 하우징 커버에서 Torx 나사를 푸십시오.
6. 펌프 베이스에서 하우징 커버를 제거하십시오.
7. O-링에 주의하십시오. 필요하다면 O-링 피커를 사용해 제거하십시오.
8. 손으로 펌프 베이스에서 작동유 저장조를 제거하십시오.
9. 핀셋을 사용하여 펌프 베이스에서 사용한 모세관 막대를 잡아 당깁니다.

7.3.2 작동유 저장조 조립하기

필수 소모품

- 실험실용 장갑
- 작동유 저장조

필수 공구

- Torx 나사 드라이버, **TX 8**
- 핀셋
- 보정된 토크 렌치(조임 계수 ≤ 1.6)

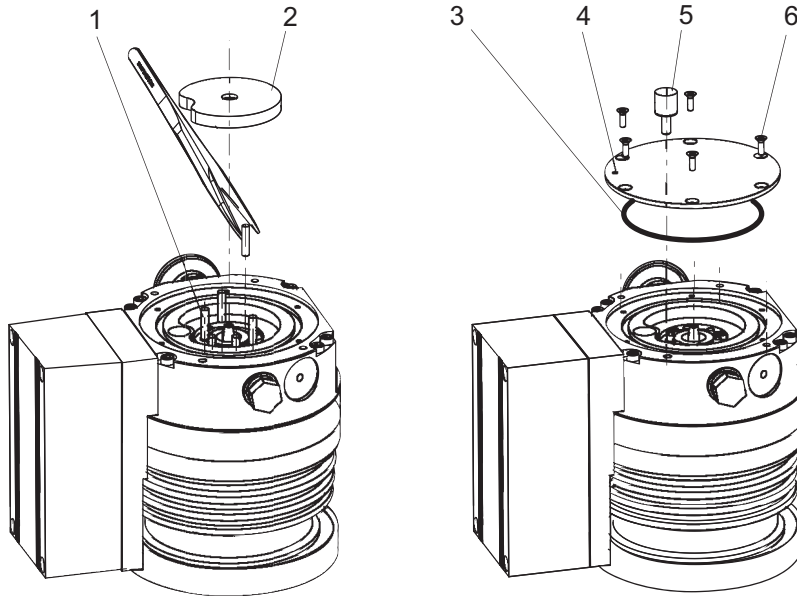


그림 11: 모세관 막대 삽입 및 작동유 저장조 설치

- | | |
|--------------|------------|
| 1 모세관 막대(6×) | 4 하우징 커버 |
| 2 작동유 저장조 | 5 고무 금속 범퍼 |
| 3 O-링 | 6 Torx 나사 |

작동유 저장조 조립하기

1. 핀셋을 사용하여 새 모세관 막대를 삽입하십시오.
2. 작동유 저장조를 펌프 베이스에 정지할 때까지 삽입하십시오.
 - 이렇게 해야만 작동유 저장조에 압력이 **가해지지 않습니다**.
3. O-링을 펌프 하단부의 홈에 삽입하십시오.
4. 하우징 커버를 장착하십시오.
5. Torx 나사로 하우징 커버를 조이십시오.
 - 조임 토크: **0.8 Nm**.
6. 펌프 베이스에 고무 금속 범퍼를 조이십시오.

7.4 전자 드라이브 유닛 교체하기

지침

구성품의 잘못된 분리로 인한 진공 펌프 및 전자 드라이브 유닛의 손상

전원 공급 장치가 꺼진 후에도 진공 펌프는 작동 중단 기간 동안 계속해서 전기 에너지를 전달합니다. 진공 펌프와 전자 드라이브 유닛이 조기에 분리된 경우 본체 접촉 및 이로 인한 전자 구성품의 파손 위험이 있습니다.

- ▶ 전원이 여전히 연결되어 있거나 로터가 실행 중인 경우, 진공 펌프와 전자 드라이브 유닛을 서로 분리하지 마십시오.
- ▶ 전자 드라이브 유닛에서 사용 가능한 매개변수를 통해 회전 속도를 모니터링합니다(예 **[P:398]**).
- ▶ 진공 펌프가 정지할 때까지(회전 속도 $f=0$) 기다리십시오.

지침

정전기 방전으로 인한 물적 손해

전자 구성품의 정전기 위험을 무시할 경우 손상 및 파손을 초래합니다.

- ▶ 작업장에서 ESD 안전 조치를 취하십시오.
- ▶ EN 61340 "정전기 현상으로부터 전자 장치 보호"를 준수하십시오.



고객이 지정한 설정 백업

공장 출시 시 작동 매개변수는 항상 교체 유닛에 사전 설정됩니다. 고객이 원래의 전자 드라이브 유닛에 지정한 모든 설정은 교체 시 손실됩니다. 사용자 지정 설정을 유지하려면 다음 옵션일 필요합니다.

1. 모든 사용자 지정 설정을 HPU에 매개변수 세트로 백업합니다.
2. HPU를 이용하여 백업 매개변수 세트를 새 전자 드라이브 유닛에 로드합니다.
3. 개별 설정을 새 전자 드라이브 유닛에 수동으로 프로그래밍합니다.
4. 전자 드라이브 유닛 및 HPU의 작동 지침을 참조하십시오.

터보펌프의 전자 드라이브 유닛은 수리할 수 없습니다. 결함 발생 시 전체 전자 드라이브 유닛을 예비 부품으로 교체합니다.

전제 조건

- 터보펌프 꺼짐
- 터보펌프 냉각됨.
- 진공 시스템이 대기압으로 환기
- 전기 공급 차단
- 전자 드라이브 유닛에서 모든 케이블이 분리되었습니다
- 모든 구멍이 원래의 보호 덮개 및 나사 플러그로 밀봉됨.

필수 공구

- 톱스 나사 드라이버 TX 10
- 보정된 토크 렌치(조임 계수 ≤ 1.6)

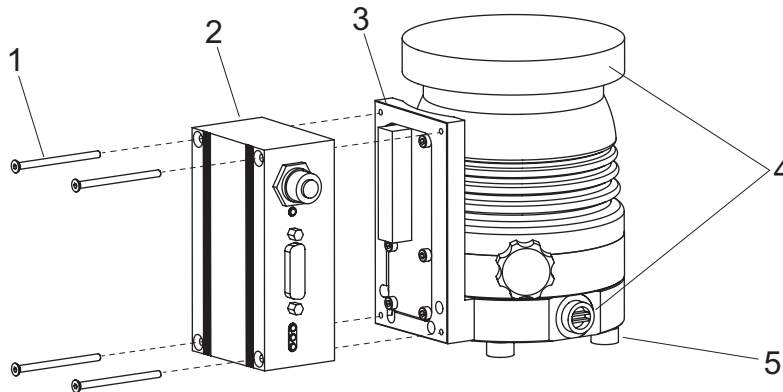


그림 12: 전자 드라이브 유닛 TC 110 설치 및 제거

- | | |
|--------------|---------------------|
| 1 톱스 나사 | 4 정품 보호 덮개 및 나사 플러그 |
| 2 전자 드라이브 유닛 | 5 고무 금속 범퍼 |
| 3 어댑터 플레이트 | |

필수 공구

- 톱스 나사 드라이버 TX 10
- 보정된 토크 렌치(조임 계수 ≤ 1.6)

절차

1. 필요한 경우 터보펌프를 수직으로 설치합니다.
2. 전자 드라이브 유닛에서 4개의 Torx 나사를 모두 푸십시오.
3. 일직선이 되도록 주의하여 이전 전자 드라이브 유닛을 터보펌프에서 당겨 빼내십시오.
4. 터보펌프의 어댑터 플레이트 연결부 위에 일직선으로 새 전자 드라이브 유닛을 놓으십시오.
5. 4개 Torx 나사를 모두 사용해서 전자 드라이브 유닛을 터보펌프에 조이십시오.
 - 조임 토크: **0.8Nm**

7.5 속도 사양 확인하기

터보 펌프의 일반적인 공칭 회전 속도는 전자 드라이브 유닛에 미리 설정된 상태로 출고됩니다. 전자 드라이브 유닛을 교체하거나 다른 펌프 유형을 사용하면 공칭 회전 속도의 지정된 설정 값이 지워집니다. 공칭 회전 속도의 수동 확인은 과잉 회전 속도를 방지하기 위한 조치로서 이중 안전 시스템의 일부입니다.

전자 드라이브 유닛에서 **[P:777] NomSpdConf** 매개변수를 조정하여 터보 펌프의 공칭 회전 속도를 중복 확인할 수 있습니다.

HiPace	명목 회전 속도
10 30 60 80	1500Hz
300	1000Hz
350 450	1100Hz
400 700 800	820Hz

표 11: 터보 펌프의 특징적인 공칭 회전 속도

필수 보조 장치

- 연결된 Pfeiffer Vacuum 제어 유닛
- 전자 드라이브 유닛 작동 매개변수의 구성 및 설정 관련 지식

공칭 회전 속도 확인 조정

1. 제어 유닛 작동 지침을 준수하십시오.
2. 전자 드라이브 유닛 작동 지침을 참조하십시오.
3. 매개변수 **[P:794]**를 "1"로 설정하고 확장된 매개변수 세트를 활성화합니다.
4. 매개변수 **[P:777]**을 열고 편집합니다.
5. 매개변수 **[P:777]**을 공칭 회전 속도의 필수 값(Hz)으로 설정합니다.



공칭 회전 속도 확인을 조정하기 위한 대안

매개변수 **[P:777]**의 1회 즉시 설정을 위한 Pfeiffer Vacuum SpeedConfigurator가 교체 유닛과 함께 포함됩니다.

8 해체

8.1 장기간 사용 정지

⚠ 경고

오염된 유독성 구성품 또는 장치에 의한 중독으로 인한 건강 위험

유독성 공정 매질은 장치 또는 그 부품의 오염을 유발합니다. 정비 작업 중 이러한 유독성 물질과 접촉할 경우 건강 위험이 있습니다. 유독성 물질의 불법 처리는 환경 피해를 야기합니다.

- ▶ 유독성 공정 매질에 의한 건강 위험 또는 환경 오염을 방지하기 위해 적합한 안전 예방책을 취하십시오.
- ▶ 정비 작업을 수행하기 전에 해당 부품의 오염을 제거하십시오.
- ▶ 보호 장비를 착용하십시오.

터보펌프의 장기적 비가동시간(> 1년)의 경우 절차

1. 필요하면 진공 시스템에서 터보펌프를 분리합니다.
2. 필요하면 터보펌프의 작동유 저장조를 교체하십시오.
3. 터보펌프의 고진공 플랜지를 닫으십시오.
4. 전진공 연결부를 통해 터보펌프를 배기합니다.
5. 오일 없이 건조한 공기 또는 불활성 가스로 환기 연결부를 통해 터보펌프를 환기합니다.
6. 본래의 보호 캡으로 모든 플랜지 구멍을 밀봉하십시오.
7. 고진공 플랜지가 위쪽을 향한 상태로 터보펌프를 수직으로 보관하십시오.
8. 터보펌프는 지정된 온도 범위 내에서 실내에만 보관합니다.
9. 습하거나 적대적인 분위기의 실내: 비닐 봉지에 건조제와 함께 터보펌프를 넣고 밀봉합니다.

8.2 재 시운전

지침

재 시운전 후 작동 유체 노후화로 인한 터보펌프의 손상 위험

터보펌프 작동 유체의 유통 기한은 제한적입니다. 작동 유체가 노화되면 볼 베어링의 고장으로 이어지고 터보펌프가 손상될 수 있습니다.

- ▶ 다음의 작동 유체의 교체 시기에 주의하십시오.
 - 작동하지 않고 최대 2년 후,
 - 작동과 비가동 시간을 합하여 최대 4년 후.
- ▶ 정비 지침을 준수하고 Pfeiffer Vacuum Service에 알립니다.

터보펌프 재 시운전 절차

1. 터보펌프의 오염 및 습기를 점검합니다.
2. 보풀 없는 천과 약간의 이소프로판올로 터보펌프 외부를 청소합니다.
3. 필요한 경우 Pfeiffer Vacuum Service가 터보펌프를 완벽하게 청소할 수 있도록 준비합니다.
4. 터보펌프의 총 실행 시간을 준수하고, 필요한 경우 Pfeiffer Vacuum Service가 베어링을 교체하도록 준비합니다.
5. 터보펌프의 작동 유체 저장조를 교체하십시오.
6. 이 지침에 따라 터보펌프를 설치합니다 (20페이지의 “설치” 장 참조).
7. 이 지침에 따라 터보펌프를 재 시운전합니다.

9 재활용 및 폐기

⚠ 경고

오염된 유독성 구성품 또는 장치에 의한 중독으로 인한 건강 위험

유독성 공정 매질은 장치 또는 그 부품의 오염을 유발합니다. 정비 작업 중 이러한 유독성 물질과 접촉할 경우 건강 위험이 있습니다. 유독성 물질의 불법 처리는 환경 피해를 야기합니다.

- ▶ 유독성 공정 매질에 의한 건강 위험 또는 환경 오염을 방지하기 위해 적합한 안전 예방책을 취하십시오.
- ▶ 정비 작업을 수행하기 전에 해당 부품의 오염을 제거하십시오.
- ▶ 보호 장비를 착용하십시오.



환경 보호

사람, 환경, 자연을 보호하기 위해서 **반드시** 모든 관련 규정에 따라 제품 및 구성품을 폐기해야 합니다.

- 천연 자원의 낭비를 줄일 수 있도록 도움을 주십시오.
- 오염을 예방하십시오.

9.1 일반 폐기 정보

Pfeiffer Vacuum 제품에는 재활용해야 하는 재료가 들어 있습니다.

- ▶ 다음과 같이 제품을 폐기하십시오:
 - 철
 - 알루미늄
 - 구리
 - 합성
 - 전자 구성품
 - 오일 및 지방, 솔벤트 무함유
- ▶ 다음을 폐기할 때는 특별 예방 조치를 취하십시오.:
 - 불소고무(FKM)
 - 매질과 접촉되는 오염 가능한 구성품

9.2 터보 펌프 폐기

Pfeiffer Vacuum 터보 펌프에는 재활용해야 하는 재료가 들어 있습니다.

1. 전체 작동유 저장조를 제거하십시오.
2. 전자 드라이브 유닛을 제거하십시오.
3. 공정 가스와 접촉되는 구성품의 오염을 제거하십시오.
4. 구성품을 재활용 가능한 재료로 분리하십시오.
5. 비오염된 구성품을 재활용하십시오.
6. 해당 지역 규정에 따라 제품 또는 구성품을 안전한 방법으로 폐기하십시오.

10 고장

⚠ 경고

손상된 연결부에서 유독성 공정 매질 누출에 의한 중독으로 인한 생명 위험

결함 발생 시 터보펌프의 갑작스런 비틀림이 발생하여 피팅이 가속화됩니다. 현장 연결부(예: 전진공 라인) 손상 및 그에 따른 누출 위험이 있습니다. 이것은 공정 매질의 누출로 이어집니다. 유독성 매질과 관련된 프로세스에서 부상 위험이 있으며 중독으로 인한 생명 위험이 있습니다.

- ▶ 터보펌프에 연결되는 질량은 가능한 낮게 유지합니다.
- ▶ 필요한 경우 유연한 라인을 사용하여 터보펌프에 연결합니다.

⚠ 경고

결함 발생 시 터보펌프 분리로 인한 생명 위험

갑작스런 로터 걸림은 ISO 27892에 따라 파괴적인 높은 토크를 발생시킵니다. 터보펌프가 제대로 고정되지 않으면 부러져 나갈 수 있습니다. 방출될 에너지에 의해서는 부서진 조각들이 전체 터보펌프 또는 주변 공간을 통해 내부에서 밖으로 보내어질 수 있습니다. 잠재적으로 위험한 가스가 빠져나올 수 있습니다. 사망을 포함하여 매우 심각한 부상과 광범위한 물적 손해의 위험이 있습니다.

- ▶ 이 터보펌프에 대한 설치 지침을 따르십시오.
- ▶ 카운터 플랜지의 안정성 및 설계 요건을 준수하십시오.
- ▶ 설치 시 Pfeiffer Vacuum이 승인한 정품 액세서리 또는 고정 재료만 사용하십시오.

⚠ 경고

고장 시 진동 보상기와 함께 터보펌프 고장으로 발생하는 부상 위험

갑작스런 로터 걸림은 ISO 27892에 따라 파괴적인 높은 토크를 발생시킵니다. 진동 보상기를 사용할 때 터보펌프가 사용 중 부러져 나갈 수 있습니다. 방출될 에너지에 의해서는 부서진 조각들이 전체 터보펌프 또는 주변 공간을 통해 내부에서 밖으로 보내어질 수 있습니다. 잠재적으로 위험한 기체들이 빠져나올 수 있습니다. 사망을 포함하여 매우 심각한 부상과 광범위한 물적 손해의 위험이 있습니다.

- ▶ 발생하는 토크 보상을 위해 현장에서 적합한 안전 예방책을 취하십시오.
- ▶ 진동 보상기를 설치하기 전에 먼저 Pfeiffer Vacuum에 문의해야 합니다.

오작동이 발생하면 가능한 원인 및 해결 방법에 대한 정보를 여기서 찾아볼 수 있습니다. 관련 전자 드라이브 유닛의 작동 지침에는 더 자세한 오류 설명이 포함되어 있습니다.

문제	예상 원인	해결책
터보펌프가 시동되지 않음; 전자 드라이브 유닛에 내장된 LED가 켜지지 않음	<ul style="list-style-type: none"> 전류 공급이 중단됨 	<ul style="list-style-type: none"> 전원 공급장치 팩의 플러그 접점을 점검하십시오. 전류 공급 라인을 점검하십시오. 전원 공급장치 팩 "DC 출력" 연결부에서 출력 전압을 확인하십시오. <ul style="list-style-type: none"> 전원 공급장치 팩의 버전에 따라, 24 V DC 또는 48 V DC가 있습니다.
	<ul style="list-style-type: none"> 잘못된 작동 전압 	<ul style="list-style-type: none"> 전자 드라이브 유닛 명판을 확인하십시오. 올바른 작동 전압을 공급하십시오.
	<ul style="list-style-type: none"> 작동 전압 없음 	<ul style="list-style-type: none"> 올바른 작동 전압을 공급하십시오. 전원 공급장치 팩을 켜십시오.
	<ul style="list-style-type: none"> 전자 드라이브 유닛 결함 	<ul style="list-style-type: none"> 전자 드라이브 유닛을 교체하십시오. Pfeiffer Vacuum Service에 문의하십시오.

터보펌프가 시동되지 않음; 전자 드라이브 유닛에 녹색 LED가 깜박임	<ul style="list-style-type: none"> ● 제어 유닛 없이 작동하는 경우: "X3" 연결부에서 핀 2-7 및 5-7이 연결되지 않음 	<ul style="list-style-type: none"> ● 전자 드라이브 유닛 배선도에 따라 연결부를 연결하십시오. ● 연결 케이블에 브릿지를 점검합니다.
	<ul style="list-style-type: none"> ● RS-485를 통한 작동의 경우: 핀 5과 7 사이의 브릿지가 제어 명령을 억제 	<ul style="list-style-type: none"> ● "X3" 연결에서 브릿지를 제거하십시오. ● 연결 케이블을 점검하십시오.
	<ul style="list-style-type: none"> ● RS-485를 통한 작동의 경우: 전자 드라이브 유닛에 설정되지 않은 매개변수 	<ul style="list-style-type: none"> ● 매개변수 [P: 010] 및 [P: 023]을 인터페이스 RS-485를 통해 1 = "켜짐"으로 설정합니다.
	<ul style="list-style-type: none"> ● 케이블의 전압 강하가 너무 높음 	<ul style="list-style-type: none"> ● 연결 케이블을 점검하십시오. ● 적합한 연결 케이블을 사용하십시오.
터보펌프가 설정된 런업 시간 내에 공칭 회전 속도에 도달하지 못함	<ul style="list-style-type: none"> ● 전진공 압력이 너무 높음 	<ul style="list-style-type: none"> ● 백업 펌프 호환성을 점검하십시오(기술 데이터 참조). ● 백업 펌프가 작동하고 있는지 점검하십시오.
	<ul style="list-style-type: none"> ● 터보펌프에 누출 발생 	<ul style="list-style-type: none"> ● 누출 감지를 수행하십시오. ● 밀봉 및 플랜지 연결부를 점검하십시오. ● 누출을 제거하십시오.
	<ul style="list-style-type: none"> ● 가스 처리량이 너무 높음 	<ul style="list-style-type: none"> ● 공정 가스 부하를 줄이십시오.
	<ul style="list-style-type: none"> ● 로터가 원활하게 실행되지 않음, 결함 베어링 	<ul style="list-style-type: none"> ● 소음 발생을 확인하려면 터보펌프를 점검하십시오. ● Pfeiffer Vacuum Service에 문의하십시오.
	<ul style="list-style-type: none"> ● 조정된 런업 시간 설정점이 너무 낮음 	<ul style="list-style-type: none"> ● 제어 유닛을 사용하여 런업 시간 설정 값 [P:700]을 연장하십시오.
	<p>열 부하의 원인:</p> <ul style="list-style-type: none"> ● 환기 부족 ● 물 흐름이 너무 낮음 ● 전진공 압력이 너무 높음 ● 주변 온도가 너무 높음 	<ul style="list-style-type: none"> ● 열 부하를 줄입니다. <ul style="list-style-type: none"> - 적절한 공기 공급을 보장하십시오. - 냉각수 흐름을 조정하십시오. - 전진공 압력을 줄이십시오. - 주변 조건을 조정하십시오.
터보펌프가 도달 압력에 이르지 않음	<ul style="list-style-type: none"> ● 터보펌프가 오염됨 	<ul style="list-style-type: none"> ● 필요한 경우 터보펌프를 가열하십시오. ● 청소하십시오. ● Pfeiffer Vacuum Service에 문의하십시오.
	<ul style="list-style-type: none"> ● 진공 챔버, 파이프 또는 터보펌프 누출 	<ul style="list-style-type: none"> ● 진공 챔버에서부터 누출 감지를 수행하십시오. ● 밀봉 및 플랜지 연결부를 점검하십시오. ● 진공 시스템에서 누출을 제거하십시오.
작동 중 비정상적인 소음	<ul style="list-style-type: none"> ● 로터 베어링 손상됨 	<ul style="list-style-type: none"> ● Pfeiffer Vacuum Service에 문의하십시오.
	<ul style="list-style-type: none"> ● 로터 손상됨 	<ul style="list-style-type: none"> ● Pfeiffer Vacuum Service에 문의하십시오.
	<ul style="list-style-type: none"> ● 스플린더 차폐 또는 보호 스크린 느슨함 	<ul style="list-style-type: none"> ● 고진공 플랜지에서 스플린더 차폐 또는 보호 스크린의 자리를 점검하고 수정하십시오. ● 설치 지침을 따르십시오.
전자 드라이브 유닛의 빨간색 LED 켜짐	<ul style="list-style-type: none"> ● 그룹 오류 	<ul style="list-style-type: none"> ● 전류 공급을 껐다가 켜서 오작동을 리셋합니다. ● "X3" 연결부의 핀 6에서 V+로 고장을 재설정합니다. ● 매개변수 [P: 009]를 인터페이스 RS-485를 통해 1 = 고장 인식으로 설정합니다. ● 매개변수 [P: 010]을 인터페이스 RS-485를 통해 0 = 꺼짐으로 설정한 다음 1 = 켜짐 및 고장 인식으로 설정합니다. ● 제어 유닛으로 차별화된 오작동 분석을 수행하십시오. ● Pfeiffer Vacuum Service에 문의하십시오.

표 12: 터보펌프 문제해결

11 Pfeiffer Vacuum의 서비스 솔루션

당사는 최고의 서비스를 제공합니다

낮은 정지 시간과 함께 고진공 구성품의 사용 수명은 당사에 대한 고객의 분명한 기대치입니다. 당사는 효율적 제품과 뛰어난 서비스로 고객의 요구를 충족시킵니다.

당사는 핵심 역량인 진공 구성품에 대한 서비스를 완벽하게 구현하는 데 항상 초점을 맞춥니다. Pfeiffer Vacuum에서 제품을 구매하신 후에도 당사의 서비스는 계속됩니다. 이 때 보통 서비스가 시작됩니다. 물론 검증된 Pfeiffer Vacuum의 품질을 통해서 시작됩니다.

당사의 전문 영업 및 서비스 직원이 전 세계에서 신뢰할 수 있는 지원을 제공합니다. Pfeiffer Vacuum은 순정 교체 부품부터 서비스 계약에 이르기까지 모든 범위의 서비스를 제공합니다.

Pfeiffer Vacuum 서비스 이용하기

예방적 서비스, 당사의 필드 서비스를 통해 수행되는 현장 서비스, 신품 상태의 교체 부품으로 신속한 교체, 또는 가까운 서비스 센터에서 수행되는 수리 등의 다양한 옵션으로 장비의 가용성을 유지 관리할 수 있습니다. 자세한 정보와 주소는 당사 홈페이지의 Pfeiffer Vacuum 서비스 섹션에서 확인할 수 있습니다.

Pfeiffer Vacuum 담당자로부터 최적의 솔루션에 대한 조언을 얻을 수 있습니다.

빠르고 원활한 서비스 프로세스 처리를 위해 다음을 권장합니다.

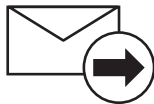


1. 최신 양식 템플릿을 다운로드하십시오.
 - 서비스 요청에 대한 설명
 - 서비스 요청
 - 오염 신고

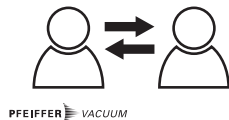
- a) 모든 액세서리(밸브, 보호 스크린 등 모든 외부 부품)를 분리하여 보관합니다.
- b) 필요한 경우 작동유/윤활유를 배출합니다.
- c) 필요한 경우 냉각수를 배출합니다.
2. 서비스 요청서 및 오염 신고서를 작성합니다.



3. 양식을 이메일, 팩스 또는 우편으로 가까운 서비스 센터로 보냅니다.



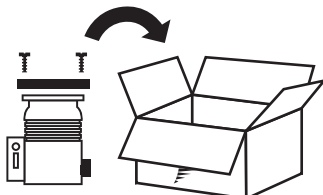
4. Pfeiffer Vacuum으로부터 확인을 받게 됩니다.



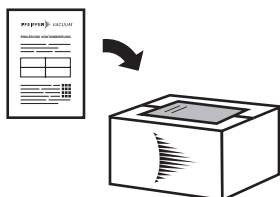
PFEIFFER VACUUM

오염된 제품의 제출

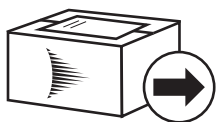
미생물, 폭발물 또는 방사능으로 오염된 제품은 접수되지 않습니다. 제품이 오염되었거나 오염 신고서가 누락된 경우, Pfeiffer Vacuum은 서비스 작업을 시작하기 전에 고객에게 연락을 드릴 것입니다. 제품 및 오염 정도에 따라 추가 오염 제거 비용이 발생할 수 있습니다.



5. 오염 신고서의 규정에 따라 제품을 운송하도록 준비하십시오.
 - a) 질소 또는 건조 공기로 제품을 중화시킵니다.
 - b) 모든 구멍을 블라인드 플랜지로 밀봉하여 공기가 새지 않도록 합니다.
 - c) 제품을 적절한 보호 호일로 수축 포장합니다.
 - d) 제품을 적합하고 안정적인 운송 용기에만 포장합니다.
 - e) 해당 운송 조건을 유지합니다.



6. 포장 외부에 오염 신고서를 부착합니다.



7. 이제 제품을 가까운 서비스 센터로 보냅니다.



8. Pfeiffer Vacuum으로부터 확인서/견적서를 받게 됩니다.

PFEIFFER VACUUM

진공 장치 및 구성품에 대한 당사의 판매 및 배송 조건과 수리 및 유지보수 조건은 모든 서비스 주문에 적용됩니다.

12 예비 부품, HiPace 80 mini

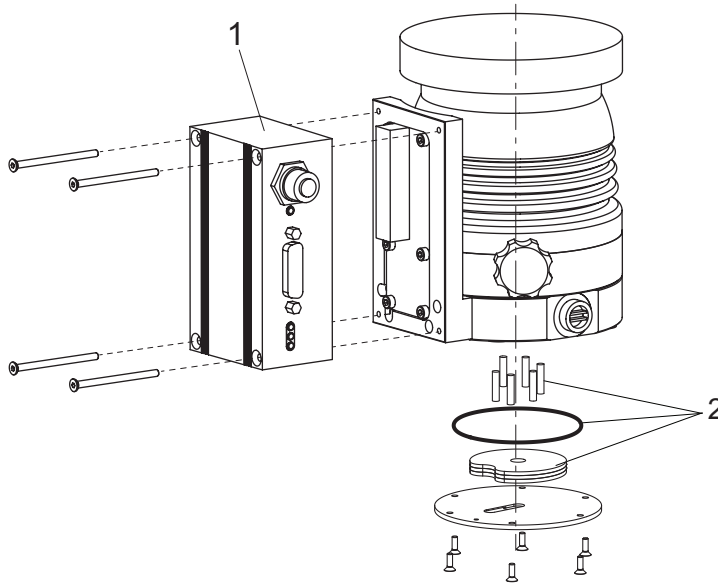


그림 13: 예비 부품, HiPace 80 mini

위치	명칭	주문 번호	비고	개수
1	전자 드라이브 유닛 TC 110	명판 참조	연결 패널에 따름	1
2	작동유 저장조	PM 183 900 -T	모세관 막대 및 O-링 포함	1

표 13: HiPace 80 mini에 사용 가능한 예비 부품 개요

13 액세서리



하이브리드 베어링 터보펌프의 액세서리를 당사 웹사이트에서 찾아볼 수 있습니다.

13.1 액세서리 정보

고정 재료

유형별 조립 패키지(센터링 링 및 밀봉재 포함)를 사용하면 진공 펌프를 단단히 고정시킬 수 있습니다. 스플린더 샤프트 또는 보호 스크린이 옵션으로 제공됩니다.

전원 공급장치 팩 및 제어 유닛

Pfeiffer Vacuum 제품 최적의 전압 공급용 전원 공급장치 팩은 최대 안정성과 함께 소형 크기 및 맞춤형 전원 공급장치가 특징입니다. 제어 유닛은 작동 매개변수를 점검하고 조정하는 데 사용됩니다.

케이블 및 어댑터

본선, 인터페이스, 연결부 및 확장 케이블로 안전하고 적절하게 연결할 수 있습니다. 요청 시 다양한 길이

환기 액세서리

Pfeiffer Vacuum 환기 밸브는 최대 작동 및 공정 안정성을 제공합니다. 터보펌프의 통합 전자 드라이브 유닛을 통한 자동 제어.

밀봉 가스 공급

밀봉 가스는 먼지와 부식성 공정 또는 과도한 가스 처리량으로부터 진공 펌프를 보호하기 위해 사용됩니다. 밀봉 가스는 모터 및 베어링 영역에 유해 물질이 유입되는 것을 방지합니다. 밀봉 가스 밸브 또는 밀봉 가스 스로틀을 통해 제어 없이 공급합니다.

공냉 장치

가스 처리량이 낮고 전진공 압력 공정이 양호한 경우 물 냉각과 관계 없이 공기 냉각이 사용됩니다. 터보펌프의 통합 전자 드라이브 유닛을 통한 자동 제어.

가열

가열 덮개를 사용하면 공정 청소 중에 더 빨리 도달 압력에 이를 수 있습니다. 터보펌프의 통합 전자 드라이브 유닛을 통한 자동 제어.

배압 펌프 제어장치

터보펌프의 전자 드라이브 유닛으로 배압 펌프를 효과적으로 제어할 수 있습니다. 사용된 배압 펌프에 따라 작동 모드를 사용할 수 있습니다.

통합 압력 측정

추가 전원 공급장치와 관계 없이 통합 전자 드라이브 유닛에 의한 평가 및 제어.

13.2 액세서리 주문

명칭	HiPace 80 mini, DN 63 ISO-K
HiPace 60/80용 장착 키트, DN 63 ISO-K, 코팅 센터링 링 및 브래킷 나사 포함	PM 016 360 -T
HiPace 60/80용 장착 키트, DN 63 ISO-K, 코팅 센터링 링, 스플린더 차폐, 브래킷 나사 포함	PM 016 361 -T
HiPace 60/80, DN 63 ISO-K용 장착 키트(코팅된 센터링 링, 통합형 보호 스크린, 브래킷 나사 포함)	PM 016 362 -T
HiPace 60/80용 장착 키트, DN 63 ISO-K, 코팅 센터링 링 및 갈고리 모양의 도구 포함	PM 016 510 -T
HiPace 60/80, DN 63 ISO-K용 장착 키트, 코팅 센터링 링, 스플린더, 갈고리 모양 그립 포함	PM 016 511 -T
HiPace 60/80용 장착 키트, DN 63 ISO-K, 코팅 센터링 링, 일체형 보호 스크린, 갈고리 모양의 도구 포함	PM 016 512 -T
칼라 플랜지, 코팅 센터링 링, 육각 볼트 포함 ISO-F의 DN 63 ISO-K용 장착 키트	PM 016 930 -T

명칭	HiPace 80 mini, DN 63 ISO-K
칼라 플랜지, 스플린더 차폐 포함 코팅 센터링 링, 육각 볼트 포함 ISO-F의 DN 63 ISO-K용 장착 키트	PM 016 931-T
칼라 플랜지, 보호 스크린 포함 코팅 센터링 링, 육각 볼트 포함 ISO-F의 DN 63 ISO-K용 장착 키트	PM 016 932 -T
칼라 플랜지, 코팅 센터링 링, 스테드 나사 포함 ISO-F의 DN 63 ISO-K용 장착 키트	PM 016 935 -T
칼라 플랜지, 스플린더 차폐 포함 코팅 센터링 링, 스테드 나사 포함 ISO-F의 DN 63 ISO-K용 장착 키트	PM 016 936 -T
칼라 플랜지, 보호 스크린 포함 코팅 센터링 링, 스테드 나사 포함 ISO-F의 DN 63 ISO-K용 장착 키트	PM 016 937 -T
다기능 코팅 센터링 링, DN 63 ISO-K/F	PM 016 206 -U
다기능 코팅 및 통합형 스플린더 실드를 갖춘 센터링 링, DN 63 ISO-K/F	PM 016 207 AU
다기능 코팅 및 통합형 보호 스크린을 갖춘 센터링 링, DN 63 ISO-K/F	PM 016 208 AU
OmniControl 200, 랙 유닛, 통합형 전원 공급장치 팩 포함	PE D50 000 0
OmniControl 200, 테이블 유닛, 통합형 전원 공급장치 팩 포함	PE E50 000 0
RS-485용 Y-분배기 M12	P 4723 010
연결 케이블 MVP-TC-TPS, 3 m	PE 100 013 -T
인터페이스 케이블, M12 m 직선형 / M12 m 직선형, 3 m	PM 061 283 -T
HiPace 및 전원 팩 TPS/DCU 310/311/400/401에 대한 TC 400/TM 700용 연결 케이블	PM 061 352 -T
연결 케이블, 각형, TC 80/110/120부터 전원 공급장치 팩까지 연결하기 위한 RS-485 인터페이스 및 2개의 액세서리 포트 포함, 1 m	PM 071 655 -T
TPG 3xx에 연결된 측정기 케이블 DigiLine xPT 200 AR/CCT 3xx AR, 3 m	PT 348 250 -T
측정 케이블, 3 m	PT 448 250 -T
공랭 장치, 차폐형	PM Z01 369
TPS 110, 벽/표준 레일 설치용 전원 공급장치 팩	PM 061 340 -T
TPS 180, 벽/표준 레일 설치용 전원 공급장치 팩	PM 061 341 -T
TPS 111, 전원 공급장치 팩 19" 플러그인 유닛 3HU	PM 061 344 -T
TPS 181, 전원 공급장치 팩 19", 플러그인 유닛 3HU	PM 061 345 -T
본선 케이블 230 V AC, CEE 7/7, C13, 3 m	P 4564 309 ZA
본선 케이블 115 V AC, NEMA 5-15, C13, 3 m	P 4564 309 ZE
본선 케이블 208 V AC, NEMA 6-15, C13, 3 m	P 4564 309 ZF

표 14: 액세서리

14 기술 데이터 및 치수

14.1 일반

이 섹션에서는 Pfeiffer Vacuum 터보펌프의 기술 데이터에 대한 기초를 설명합니다.

i	기술 데이터 최대값은 오직 단일 부하로서 입력을 나타냅니다.
----------	---------------------------------------------

- 유럽공기압공업회(PNEUROP committee) PN5에 따른 사양
- ISO 27892 2010: "진공 기술 - 터보분자 펌프 - 빠른 종료 토크 측정"
- ISO 21360 2012: "진공 기술 - 진공 펌프 성능 측정을 위한 표준 방법 - Part 1: 일반 설명"
- ISO 21360 2018: "진공 기술 - 진공 펌프 성능 측정을 위한 표준 방법 - Part 4: 터보분자 진공 펌프"
- 48시간 베이크아웃을 지속한 후 테스트 돔에서 극한 압력
- 수냉과 기체 처리량; 배압 펌프 = 회전 날개 펌프(10m³/h)
- 최대 기체 처리량에서 냉각수 소비, 냉각수 온도 25°C
- 필수 누출율(100% 헬륨 농도), 10s 측정 기간
- 진공 펌프까지 거리 = 1m에서 음압 수준

	mbar	bar	Pa	hPa	kPa	Torr mm Hg
mbar	1	1 · 10 ⁻³	100	1	0.1	0.75
bar	1000	1	1 · 10 ⁵	1000	100	750
Pa	0.01	1 · 10 ⁻⁵	1	0.01	1 · 10 ⁻³	7.5 · 10 ⁻³
hPa	1	1 · 10 ⁻³	100	1	0.1	0.75
kPa	10	0.01	1000	10	1	7.5
Torr mm Hg	1.33	1.33 · 10 ⁻³	133.32	1.33	0.133	1

1Pa = 1N/m²

표 15: 변환표: 압력 단위

	mbar l/s	Pa m³/s	sccm	Torr l/s	atm cm³/s
mbar l/s	1	0.1	59.2	0.75	0.987
Pa m³/s	10	1	592	7.5	9.87
sccm	1.69 · 10 ⁻²	1.69 · 10 ⁻³	1	1.27 · 10 ⁻²	1.67 · 10 ⁻²
Torr l/s	1.33	0.133	78.9	1	1.32
atm cm³/s	1.01	0.101	59.8	0.76	1

표 16: 변환표: 기체 처리량 단위

14.2 기술 데이터

유형 명칭	HiPace® 80 Mini
플랜지(입력)	DN 63 ISO-K
플랜지(출력)	G ¼"
최종 압력	< 1 · 10 ⁻⁷ hPa
펌핑 속도 - Ar	66 l/s
펌핑 속도 - H ₂	48 l/s
펌핑 속도 - He	58 l/s
펌핑 속도 - N ₂	67 l/s
최종 회전 속도에서 가스 처리량 - Ar	0.54 hPa·l/s
최종 회전 속도에서 가스 처리량 - H ₂	15.3 hPa·l/s
최종 회전 속도에서 가스 처리량 - He	2.7 hPa·l/s

최종 회전 속도에서 가스 처리량 - N ₂	1.3 hPa·l/s
압축률 - Ar	> 1 · 10 ¹¹
압축률 - H ₂	1.4 · 10 ⁵
압축률 - He	1.3 · 10 ⁷
압축률 - N ₂	> 1 · 10 ¹¹
최대 진진공 - Ar	17 hPa
최대 진진공 - H ₂	14 hPa
최대 진진공 - He	22 hPa
진진공 최대 - N ₂	22 hPa
성능 곡선, 가스 모드 0, 꼭지점 C	56/90000 W/min ⁻¹
성능 곡선, 가스 모드 0, 꼭지점 D	65/81000 W/min ⁻¹
성능 곡선, 가스 모드 1, 꼭지점 A	80/90000 W/min ⁻¹
성능 곡선, 가스 모드 1, 꼭지점 B	80/81000 W/min ⁻¹
성능 곡선, 가스 모드 2, 꼭지점 E	80/90000 W/min ⁻¹
성능 곡선, 가스 모드 2, 꼭지점 F	80/81000 W/min ⁻¹
회전 속도 ±2%	90000 rpm
가변 회전 속도	50 – 100 %
런업 시간	2 min
냉각 방법	자연 대류
냉각 방법(옵션)	공기(강제 대류), 물
냉각수 온도	5 – 25 °C
냉각수 유량	75 l/h
음압 레벨	<48 dB(A)
환기 연결부	G 1/8"
브레이킹 시간, 환기 사용/미사용	<2/40 min
환기/밀봉 가스 밸브용 최대 연결 압력(절대치)	1500 hPa
최대 허용되는 방사형 자기장	3 mT
전자 드라이브 유닛	TC 110
입력 전압	24 V DC (±10 %)
최대 전력 소비	80 W
최대 전류	3,4 A
전원 공급장치 팩 위치	외부형 전원 공급장치 팩
I/O 인터페이스	RS-485, 원격
보호 등급	IP44, Type 12
총 누출률	1 · 10 ⁻⁸ Pa m ³ /s
공기의 상대 습도	5 – 85 %, 비응축
운송 및 보관 온도	-25 – 55 °C
무게	2.1 kg

표 17: HiPace 80 mini | DN63 ISO-K

14.3 치수

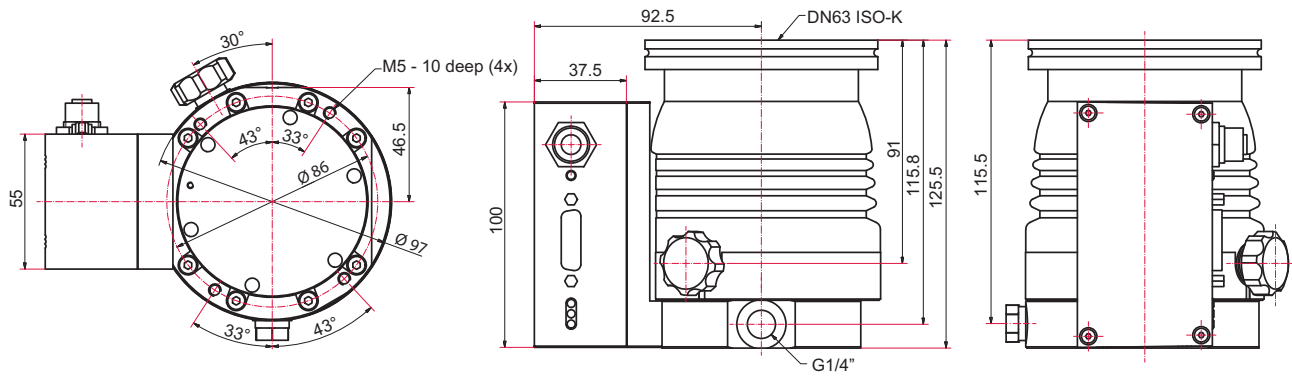


그림 14: HiPace 80 mini | TC 110 | DN 63 ISO-K
치수(mm)

EC 적합성 선언

다음과 같은 유형의 제품에 대한 선언:

터보 펌프
HiPace 80 mini

당사는 목록에 나온 제품이 다음과 같은 유럽 지침과 관련된 모든 조항을 충족하고 있음을 선언합니다.

기계류 **2006/42/EC(Annex II, no. 1 A)**
전자기 호환성 **2014/30/EU**
특정 유해 물질 사용 제한 **2011/65/EU**
특정 유해 물질 사용 제한 위임 된 지시문 **2015/863/EU**

통일 규격 및 적용된 국가 표준 및 사양:

DIN EN ISO 12100: 2011	DIN EN 61326-1 : 2013
DIN EN 1012-2 : 2011	DIN EN 62061 : 2016
DIN EN IEC 61000-3-2 : 2019	DIN ISO 21360-1 : 2020
DIN EN 61000-3-3: 2020	ISO 21360-4 : 2018
DIN EN 61010-1 : 2020	DIN EN IEC 63000 : 2019

기술 문서의 편집을 위한 권한을 받은 대리인: Mr. Tobias Stoll, Pfeiffer Vacuum GmbH,
Berliner Straße 43, 35614 Asslar, Germany.

서명:



(Daniel Sälzer)
Managing Director

Pfeiffer Vacuum GmbH
Berliner Straße 43
35614 Asslar
Germany

Asslar, 2019-11-13



UK 적합성 선언

이 적합성 선언은 제조업체의 전적인 책임하에 발행되었습니다.
다음과 같은 유형의 제품에 대한 선언:

터보 펌프
HiPace 80 mini

당사는 목록에 나온 제품이 다음과 같은 영국 지침과 관련된 모든 조항을 충족하고 있음을 선언합니다.

기계류 공급(안전) 규정 2008
전자파 적합성 규정 2016
전기 및 전자 장비 규정 2012의 특정 유해 물질 사용 제한

적용 표준 및 기술 규격:

ISO 12100:2010	IEC 61326-1:2012
EN 1012-2+A1:1996	IEC 62061:2005
IEC 61000-3-2:2018	ISO 21360-1:2020
IEC 61000-3-3+A1:2013	ISO 21360-4:2018
IEC 61010-1+A1:2010	IEC 63000:2018

영국에 있는 제조업체의 공식 대리인과 기술 문서 편집을 위한 공인 대리인은 Pfeiffer Vacuum Ltd, 16 Plover Close, Interchange Park, MK169PS Newport Pagnell입니다.

서명:



(Daniel Sälzer)
Managing Director

Pfeiffer Vacuum GmbH
Berliner Straße 43
35614 Asslar
Germany

Asslar, 2023-07-24

**UK
CA**



VACUUM SOLUTIONS FROM A SINGLE SOURCE

Pfeiffer Vacuum stands for innovative and custom vacuum solutions worldwide, technological perfection, competent advice and reliable service.

COMPLETE RANGE OF PRODUCTS

From a single component to complex systems:

We are the only supplier of vacuum technology that provides a complete product portfolio.

COMPETENCE IN THEORY AND PRACTICE

Benefit from our know-how and our portfolio of training opportunities!

We support you with your plant layout and provide first-class on-site service worldwide.

ed. B - Date 2310 - P/N:PT0597BKO



Are you looking for a
perfect vacuum solution?
Please contact us

Pfeiffer Vacuum GmbH
Headquarters • Germany
T +49 6441 802-0
info@pfeiffer-vacuum.de

www.pfeiffer-vacuum.com

PFEIFFER  **VACUUM**