

사용 설명서



원본만요

CCR 351 | 352 | 353

정전용량 게이지



친애하는 고객님,

Pfeiffer Vacuum 제품을 선택해 주셔서 감사합니다. 이 새로운 게이지는 최대 성능으로 오작동 없이 개별 응용 분야에서 사용자를 지원하도록 설계되었습니다. **Pfeiffer Vacuum**이라는 이름은 고품질 진공 기술뿐만 아니라 포괄적이고 완벽한 제품군에 속하는 최고 품질의 제품과 일류 서비스를 의미합니다. 이러한 광범위한 실무 경험을 통해 당사는 효율적인 배치 및 사용자의 개인 안전에 기여할 수 있는 많은 정보를 확보하고 있습니다.

당사 제품은 제품의 소모적인 작업 결과를 방지하고 개별 애플리케이션이 효과적이고 문제 없이 구현될 수 있도록 사용자를 지원하는 최상의 솔루션을 제공합니다.

제품을 처음 작동하기 전에 본 작동 지침을 읽으십시오. 질문이나 제안사항이 있으면 언제든지 info@pfeiffer-vacuum.de로 문의하시기 바랍니다.

Pfeiffer Vacuum의 자세한 작동 지침은 당사 웹사이트([Download Center](#))에서 찾을 수 있습니다.

면책 조항

이 작동 지침에서는 해당 제품의 모든 모델 및 변형에 대해 설명합니다. 제품에는 본 문서에 설명된 모든 기능들이 갖춰져 있지 않을 수 있습니다. **Pfeiffer Vacuum**은 사전 통보없이 계속해서 제품을 최신 상태로 변경합니다. 온라인 작동 지침은 해당 제품과 함께 제공된 인쇄본 작동 지침과 다를 수 있음을 고려하시기 바랍니다.

또한, **Pfeiffer Vacuum**은 적절하지 않거나 예측 가능한 오용으로 명시적으로 정의된 제품의 사용으로 인해 발생하는 손상에 대해 책임을 지지 않습니다.

저작권

이 문서는 **Pfeiffer Vacuum**의 지적 재산이며 이 문서의 모든 내용은 저작권 보호를 받습니다. **Pfeiffer Vacuum**의 사전 서면 승인 없이 복사, 변경, 복제 또는 게시할 수 없습니다.

당사는 이 문서에 있는 기술 데이터 및 정보를 변경할 권리가 있습니다.

목차

1	본 매뉴얼 정보	7
1.1	유효성	7
	1.1.1 해당 문서	7
	1.1.2 변형 모델	7
1.2	대상 그룹	7
1.3	규정	7
	1.3.1 텍스트 지침	7
	1.3.2 그림 문자	8
	1.3.3 제품의 스티커	8
	1.3.4 약어	8
1.4	상표 설명	9
2	안전	10
2.1	일반 안전 정보	10
2.2	안전 지침	10
2.3	안전 예방책	12
2.4	제품 사용 제한	12
2.5	적절한 사용	13
2.6	예측 가능한 오용	13
2.7	책임 및 보증	13
2.8	소유주 요건	13
2.9	작업자 자격 요건	13
	2.9.1 작업자 자격 요건 충족	14
	2.9.2 정비 및 수리 작업을 위한 작업자 자격 요건	14
	2.9.3 Pfeiffer Vacuum에서 제공하는 상급 교육	14
2.10	작업자 요건	14
3	제품 설명	15
3.1	기능	15
3.2	제품 확인	15
3.3	배송 범위	15
4	운송 및 보관	16
4.1	제품 운송	16
4.2	제품 보관	16
5	설치	17
5.1	진공 연결 설정하기	17
5.2	전기 연결 설정하기	18
6	작동	19
7	해체	20
8	정비	21
8.1	구성품 청소	21
8.2	게이지 보정하기	22
9	배송	24
10	재활용 및 폐기	25
10.1	일반 폐기 정보	25
10.2	게이지 폐기	25
11	Pfeiffer Vacuum의 서비스 솔루션	26
12	기술 데이터 및 치수	28
12.1	일반	28

12.2	기술 데이터	28
12.3	치수	30
	EC 적합성 선언	31
	UK 적합성 선언	32

테이블 목록

표 1:	해당 문서	7
표 2:	변형 모델	7
표 3:	사용한 약어	9
표 4:	허용되는 주변 조건	12
표 5:	측정 신호와 압력을 변환하기 위한 상수	19
표 6:	영점 보정을 위한 권장 최종 압력	22
표 7:	변환표: 압력 단위	28
표 8:	변환표: 기체 처리량 단위	28
표 9:	측정값 및 압력값	28
표 10:	전기 데이터	29
표 11:	내부 용적 및 무게	29
표 12:	주위 조건	29
표 13:	온도	29
표 14:	매질과 접촉하는 물질	30

그림 목록

그림 1:	배선도	18
그림 2:	측정 신호와 압력의 관계	19
그림 3:	버튼을 이용한 영점 보정	23
그림 4:	치수	30

1 본 매뉴얼 정보



중요

사용 전에 주의 깊게 읽으십시오.
나중에 참고하기 위하여 매뉴얼을 보관하십시오.

1.1 유효성

본 문서는 다음에 열거된 제품의 기능 및 안전한 사용을 위한 가장 중요한 정보를 설명합니다. 그러한 설명은 관련 지침에 따라 작성되었습니다. 본 문서에 나온 정보는 제품의 현재 개발 상태를 반영합니다. 본 문서는 고객이 제품에 대해 어떠한 변경도 하지 않는다는 가정 하에 그 효력을 유지합니다.

1.1.1 해당 문서

명칭	문서
적합성 선언	본 지침의 구성 부품

표 1: 해당 문서

[Pfeiffer Vacuum Download Center](#)에서 이 문서를 찾아볼 수 있습니다.

1.1.2 변형 모델

본 문서는 다음 품목 번호가 있는 제품에 적용됩니다:

품목 번호	유형	연결	최소/최대 측정 범위
PT R27 559	CCR 351	4 VCO 외부 나사산	1×10^{-1} Torr/1000 Torr (FS)
PT R27 569	CCR 352		1×10^{-2} Torr/100 Torr (FS)
PT R27 579	CCR 353		1×10^{-3} Torr/10 Torr (FS)

표 2: 변형 모델

제품 명판에서 부품 번호를 찾을 수 있습니다.

Pfeiffer Vacuum은 사전 공지 없이 기술적 변경을 실시할 권리가 있습니다.

본 문서에 나온 그림의 크기는 변경되지 않았습니다.

치수는 달리 언급하지 않는 한 mm 단위입니다.

1.2 대상 그룹

이 작동 지침은 제품에 대해 다음과 같은 활동을 수행하는 모든 사람들을 대상으로 합니다:

- 운송
- 셋업(설치)
- 사용 및 작동
- 해체
- 정비 및 청소
- 보관 또는 폐기

본 문서에서 설명한 작업은 적절한 기술 자격을 갖추고(전문 담당자), 또는 Pfeiffer Vacuum에서 관련 교육을 받은 사람만 수행할 수 있습니다.

1.3 규정

1.3.1 텍스트 지침

문서의 사용 지침은 그 자체로 완전한 일반적인 구조를 따릅니다. 필수 작업은 개별 단계 또는 다중 작업 단계로 표시됩니다.

개별 작업 단계

수평의 단색 삼각형은 작업의 유일한 단계를 나타냅니다.

▶ 이것은 개별 작업 단계입니다.

다중 작업 단계의 시퀀스

숫자 목록은 다중 단계가 필요한 작업을 나타냅니다.

1. 단계 1
2. 단계 2
3. ...

1.3.2 그림 문자

문서에서 사용된 그림 문자는 유용한 정보를 나타냅니다.



참고



팁



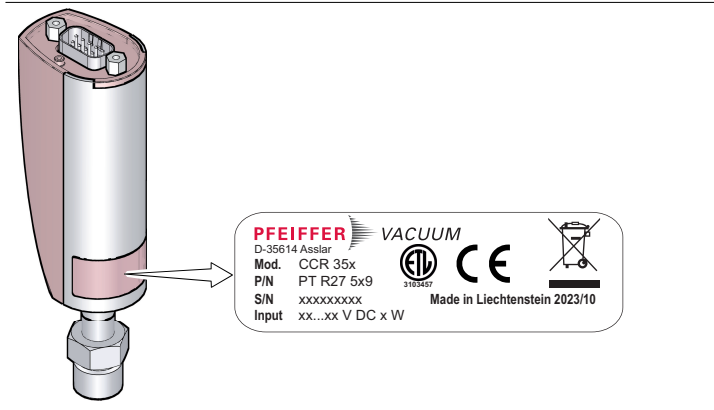
실험실용 장갑 착용



육안 검사 실시

1.3.3 제품의 스티커

이 섹션에서는 제품 상의 모든 스티커와 그 의미에 대해 설명합니다.



명판

명판은 유닛 측면에 있습니다.

1.3.4 약어

약어	설명
AC	교류(AC)
ATM	대기
c	측정 신호와 압력을 변환하기 위한 상수
DC	직류
EMC	전자파 적합성
FKM	불소 고무
FS	측정 범위 최대(풀 스케일)
GND	접지
HV	고진공
LPS	제한된 전원

약어	설명
MSL	평균 해수면
p	압력
PE	보호 접지(접지 도체)
PELV	보호용 초저전압
U	측정 신호[V](출력 전압)
VCO	Swagelok Company 상표

표 3: 사용한 약어

1.4 상표 설명

- VCO®은 Swagelok Company의 상표입니다.

2 안전

2.1 일반 안전 정보

본 문서에서는 다음의 4개 위험 수준과 1개 정보 수준을 고려합니다.

⚠ 위험

임박한 위험
 준수하지 않을 경우 사망 또는 심각한 부상을 초래할 임박한 위험을 나타냅니다.
 ▶ 위험 상황 방지 지침

⚠ 경고

보류 중인 잠재적 위험
 준수하지 않을 경우 사망 또는 심각한 부상을 초래할 수 있는 보류 중인 위험을 나타냅니다.
 ▶ 위험 상황 방지 지침

⚠ 주의

보류 중인 잠재적 위험
 준수하지 않을 경우 경미한 상해를 초래할 수 있는 보류 중인 위험을 나타냅니다.
 ▶ 위험 상황 방지 지침

지침

물적 손해 위험
 작업자 상해와 관련되지 않는 작업을 강조하기 위해 사용됩니다.
 ▶ 물적 손해 방지 지침

i 제품 또는 본 문서에 관한 중요 정보를 나타내는 참고 사항, 팁 또는 예시입니다.

2.2 안전 지침

i **제품 수명 단계별 안전 지침**
 본 설명서에 나온 모든 안전 지침은 위험 평가 결과를 기초로 합니다. Pfeiffer Vacuum은 제품과 관련된 모든 수명 단계를 고려했습니다.

설치 중 위험

⚠ 위험

위험한 접촉 전압으로 인한 생명 위험
 30 V(AC) 또는 60 V(DC) 초과 전압은 EN 61010에 따라 위험한 것으로 간주됩니다. 위험한 접촉 전압과 접촉되면 감전에 의한 상해 또는 사망이 발생할 수 있습니다.

- ▶ 제품을 다음과 같은 기준을 충족시키는 장치에만 연결하십시오.
 - 접지된 보호용 초저전압(PELV) 요건
 - 제한 전원(LPS) 등급 2
- ▶ 라인을 제품에 고정시키십시오.
 - Pfeiffer Vacuum 측정 및 제어 장비는 이 요건을 충족시킵니다.

⚠ 위험

전기 충격으로 인한 생명 위험

잘못 접지된 제품은 고장 발생 시 사망 사고를 일으킬 수 있습니다.

- ▶ 제품을 접지된 진공 챔버와 전기적으로 연결하십시오.
- ▶ 연결부가 EN 61010에 따른 보호 연결부 요건을 준수하는지 확인하십시오.
 - VCO 연결부는 이 요건을 준수합니다.

⚠ 경고

유독성 공정 가스 방출로 인한 중독 위험

기계적, 화학적 또는 열 스트레스가 높으면 센서에서 누출이 발생할 수 있습니다. 유독성 공정 매질을 사용하는 공정에서는 진공 시스템에서 과압이 발생할 경우 가스 누출에 따른 중독으로 인한 부상 및 생명 위험이 있습니다.

- ▶ 높은 기계적, 화학적 또는 열 스트레스가 발생하는 것을 방지하십시오.
- ▶ 진공 시스템에서 과압이 발생하는 것을 방지하십시오.
- ▶ 공급 중단, 추출 또는 누출 테스트와 같은 공정 매질의 방출로 인한 위험이나 손상을 방지하기 위해 적절한 조치를 취하십시오.

정비 중 위험

⚠ 위험

습기 유입으로 인한 감전으로부터의 생명의 위험

유닛에 물이 들어가면 감전으로 인해 작업자 상해가 발생할 수 있습니다.

- ▶ 유닛을 건조한 환경에서만 작동하십시오.
- ▶ 유닛을 유체 및 습기 발생원에서 멀리 떨어진 곳에서 작동하십시오.
- ▶ 유체가 들어간 경우 유닛을 켜지 마십시오. 대신에 Pfeiffer Vacuum Service에 문의하십시오.
- ▶ 유닛을 청소하기 전에 항상 전원 공급을 분리하십시오.

⚠ 경고

오염된 유독성 구성품 또는 장치에 의한 중독으로 인한 건강 위험

유독성 공정 매질은 장치 또는 그 부품의 오염을 유발합니다. 정비 작업 중 이러한 유독성 물질과 접촉할 경우 건강 위험이 있습니다. 유독성 물질의 불법 처리는 환경 피해를 야기합니다.

- ▶ 유독성 공정 매질에 의한 건강 위험 또는 환경 오염을 방지하기 위해 적합한 안전 예방책을 취하십시오.
- ▶ 정비 작업을 수행하기 전에 해당 부품의 오염을 제거하십시오.
- ▶ 보호 장비를 착용하십시오.

⚠ 경고

세정제로 인한 건강 위험

사용 중인 세정제는 예를 들어, 중독, 알레르기, 피부 자극, 화학적 화상 또는 기도 손상을 포함할 수 있는 건강 위험을 일으킵니다.

- ▶ 세정제를 취급할 때 관련 규정을 준수하십시오.
- ▶ 세정제의 취급 및 폐기에 대한 안전 조치를 준수하십시오.
- ▶ 제품 재료와의 잠재적 반응을 확인하십시오.

배송 과정 중 위험

⚠ 경고

오염된 제품으로 인한 중독 위험

유해성 물질이 들어있는 제품을 정비 또는 수리를 위해 배송하는 경우, 서비스 작업자의 건강 및 안전이 위험에 노출될 수 있습니다.

- ▶ 안전한 배송을 위한 지시 사항을 준수하십시오.

폐기 과정 중 위험

⚠ 경고

오염된 유독성 구성품 또는 장치에 의한 중독으로 인한 건강 위험
 유독성 공정 매질은 장치 또는 그 부품의 오염을 유발합니다. 정비 작업 중 이러한 유독성 물질과 접촉할 경우 건강 위험이 있습니다. 유독성 물질의 불법 처리는 환경 피해를 야기합니다.

- ▶ 유독성 공정 매질에 의한 건강 위험 또는 환경 오염을 방지하기 위해 적합한 안전 예방책을 취하십시오.
- ▶ 정비 작업을 수행하기 전에 해당 부품의 오염을 제거하십시오.
- ▶ 보호 장비를 착용하십시오.

2.3 안전 예방책

이 제품은 최신 기술 및 인정되는 안전 규칙에 따라 설계되었습니다. 그럼에도 불구하고 부적절한 사용은 작업자 및 제3자의 생명과 신체 위험, 제품 손상, 추가적인 재산 피해를 일으킬 수 있습니다.

i **잠재적 위험에 대한 정보 제공 의무**
 제품 소유자 또는 사용자는 모든 작동 담당자에게 본 제품에 의한 위험을 알릴 의무가 있습니다.
 제품의 설치, 작동 또는 정비에 관여하는 모든 사람은 본 문서의 안전 관련 부분을 숙지하고 준수해야 합니다.

i **제품 변경으로 인한 적합성 위반**
 제조사의 적합성 선언은 오퍼레이터가 원 제품을 변경하거나 추가 장비를 설치한 경우 더 이상 유효하지 않습니다.

- 시스템에 설치한 후 오퍼레이터는 해당 시스템을 시운전하기 전에 관련 유럽 지침에 따라 전체 시스템의 적합성을 점검하고 재평가해야 합니다.

제품 취급 시 일반적인 안전 예방책

- ▶ 해당되는 모든 안전 및 사고 방지 규정을 준수하십시오.
- ▶ 모든 안전 조치가 준수되는지 정기적으로 점검하십시오.
- ▶ 안전 지침을 다른 모든 사용자에게 제공하십시오.
- ▶ 신체 부분을 진공에 노출하지 마십시오.
- ▶ 반드시 접지 도체(PE)에 안전하게 연결하십시오.
- ▶ 작동 중에는 플러그 연결부를 분리하지 마십시오.
- ▶ 위 종료 절차를 준수하십시오.
- ▶ 라인 및 케이블은 고온 표면(> 70 °C)에서 멀리 유지하십시오.
- ▶ 장치를 직접 개조하거나 변경하지 마십시오.
- ▶ 다른 환경에서 설치 또는 작동하기 전에는 장치 보호 등급을 준수하십시오.
- ▶ 표면 온도가 70°C를 넘으면 적합한 접촉 보호를 제공하십시오.
- ▶ 작업을 시작하기 전에 오염 상태를 확인하십시오.

2.4 제품 사용 제한

매개변수	값
공기의 상대 습도	최대 온도 +31°C 시 최대 80 % 최대 온도 +40°C 시 최대 50 %
장착 방향	임의
사용	실내 전용
설치 고도 최대	4000 m MSL
오염도	2
보호 등급	IP40

표 4: 허용되는 주변 조건

2.5 적절한 사용

이 게이지는 정의된 측정 범위 내에서 가스의 진공 측정에 사용됩니다.

원래 용도에 맞는 제품 사용

- ▶ Pfeiffer Vacuum 전체 압력 측정 및 제어 유닛 또는 고객이 제공하는 평가 유닛이 장착된 상태에서 게이지를 작동시키십시오.
- ▶ 게이지를 설치, 작동, 정비할 때 본 작동 지침을 따르십시오.
- ▶ 기술 데이터에 따라 사용 제한을 준수하십시오.
- ▶ 기술 데이터를 따르십시오.

2.6 예측 가능한 오용

제품을 부적절하게 사용한 경우 모든 보증 및 책임 청구가 무효화됩니다. 의도적이든 의도적이지 않은 제품의 목적에 반하는 사용은 부적절한 사용으로 간주됩니다. 특히 다음과 같은 경우에 해당됩니다:

- 기계적 및 전기적 사용 한도를 벗어난 사용
- 명백하게 허용되지 않는 부식성 또는 폭발성 매질과 함께 사용
- 폭발 한도 내에서 산화제(예를 들어 대기 산소)와 혼합된 인화성 또는 발화성이 높은 가스에 사용
- 실외 사용
- 기술적 변경(제품 내부 또는 외부) 후 사용
- 부적합하거나 승인되지 않은 교체품 또는 액세서리 부품과 함께 사용

2.7 책임 및 보증

Pfeiffer Vacuum은 고객 또는 제3자가 다음과 같이 하는 경우 책임을 지지 않고 보증을 이행하지 않습니다.

- 본 문서를 준수하지 않는 경우
- 제품을 의도된 용도에 맞게 사용하지 않는 경우
- 해당되는 제품 문서에 나오지 않은 제품으로 개조(변환, 변경 등)하는 경우
- 해당되는 제품 문서에 나오지 않은 액세서리를 사용해 제품을 작동시키는 경우

사용하는 공정 매질에 대한 책임은 운용자에게 있습니다.

2.8 소유주 요건

안전을 의식한 작업 수행

1. 기술적으로 결함이 없는 상태에서 제품을 작동시키십시오.
2. 의도된 용도, 안전, 위험을 의식해서 그리고 본 작동 지침에 따라 제품을 작동시키십시오.
3. 다음과 같은 지침을 충족시키고 준수 상태를 감독하십시오.
 - 적절한 사용
 - 일반적으로 적용 가능한 안전 지침 및 사고 예방 규정
 - 국제, 국가, 현지의 관련 표준 및 가이드라인
 - 추가적인 제품 관련 가이드라인 및 규정
4. 원래의 부품 또는 Pfeiffer Vacuum에서 제공하는 부품만 사용하십시오.
5. 설치 장소에 작동 지침을 보관하십시오.
6. 작업자 자격 요건을 충족시키십시오.

2.9 작업자 자격 요건

본 문서에 나온 작업은 적합한 자격 요건과 필요한 경험을 보유한 사람 또는 Pfeiffer Vacuum에서 제공하는 필요한 교육을 이수한 사람만 수행할 수 있습니다.

작업자 교육

1. 기술 작업자에게 제품에 대해 교육시키십시오.
2. 제품을 사용한 작업 및 제품에 대한 작업은 교육을 받은 작업자의 감독 하에 진행되어야 합니다.
3. 교육을 받은 기술 작업자만 제품을 사용해 작업할 수 있습니다.
4. 작업을 시작하기 전에, 작업자는 특히 안전, 정비, 수리에 대한 정보를 포함해 본 작동 지침 및 모든 관련 문서를 읽고 이해해야 합니다.

2.9.1 작업자 자격 요건 충족

기계 전문 기술자

교육을 받은 전문 기술자만 기계 작업을 수행할 수 있습니다. 본 문서에서, 전문 기술자는 제품의 구성, 기계적 설치, 문제 해결 정비 작업을 책임지고 다음과 같은 자격 요건을 충족시키는 사람을 말합니다.

- 해당 국가의 관련 규정에 따른 기계 분야의 자격증
- 본 문서를 읽고 이해했음

전기 기술 작업 전문 기술자

교육을 받은 전기 기술자만 전기 작업을 수행할 수 있습니다. 본 문서에서, 전기 기술자는 제품의 전기 설치, 시운전, 문제 해결, 정비 작업을 책임지고 다음과 같은 자격 요건을 충족시키는 사람을 말합니다.


- 해당 국가의 관련 규정에 따른 전기 분야의 자격증
- 본 문서를 읽고 이해했음

또한, 이러한 전문 기술자는 해당되는 안전 법규 및 그밖에 본 문서에 참조되어 있는 표준, 가이드라인, 법률을 잘 알고 있어야 합니다. 상기 전문 기술자에게는 안전 기술 표준에 따라 장치, 시스템, 회로에 대해 시운전, 프로그램, 구성, 표지, 접지 작업을 수행할 권한이 명확하게 주어져야 합니다.

교육 이수자

그밖에 모든 운송, 보관, 작동 및 폐기와 관련된 모든 작업은 적합한 교육을 받은 작업자만 수행할 수 있습니다. 그러한 교육에서 작업자는 필요한 활동 및 작업 단계를 안전하고 올바르게 수행할 수 있는 능력을 습득해야 합니다.

2.9.2 정비 및 수리 작업을 위한 작업자 자격 요건

	<p>상급 교육 과정</p> <p>Pfeiffer Vacuum은 정비 레벨 2 및 3에 대한 상급 교육 과정을 제공합니다.</p>
--	---

적합한 교육을 받은 작업자는 다음과 같습니다.

- **정비 레벨 1**
 - 고객(교육을 이수한 전문 기술자)
- **정비 레벨 2**
 - 기술 교육을 받은 고객
 - Pfeiffer Vacuum 서비스 기사
- **정비 레벨 3**
 - Pfeiffer Vacuum 서비스 교육을 받은 고객
 - Pfeiffer Vacuum 서비스 기사

2.9.3 Pfeiffer Vacuum에서 제공하는 상급 교육

이 제품을 최적의 상태로 문제 없이 사용할 수 있도록, Pfeiffer Vacuum은 종합적인 범위의 교육 과정 및 기술 교육을 제공합니다.

자세한 내용을 알아보려면 [Pfeiffer Vacuum 기술 교육](#)에 연락하십시오.

2.10 작업자 요건

관련 문서 및 데이터 준수

1. 특히 안전 및 경고 지침을 포함해 이 작동 지침과 작업 회사에서 작성한 작업 지시 사항을 읽고 준수하십시오.
2. 제품을 설치, 작동, 정비할 때 본 작동 지침을 따르십시오.
3. 전체 작동 지침 및 관련 문서에 따라 모든 작업을 수행하십시오.
4. 사용 제한을 준수하십시오.
5. 기술 데이터를 따르십시오.
6. 제품의 작동 또는 정비에 대한 궁금한 사항 중에서 본 작동 지침에서 답을 찾을 수 없는 사항이 있을 경우, Pfeiffer Vacuum 서비스 센터에 문의하십시오.
 - Pfeiffer Vacuum 서비스 센터에서 정보를 찾아볼 수 있습니다.

3 제품 설명

3.1 기능

게이지에는 세라믹 격막이 있는 정전식 측정 요소가 있습니다. 압력에 의해 세라믹 격막이 편향됩니다. 게이지는 정전 용량의 변화로 격막의 편향을 감지합니다. 전자 장치가 정전 용량의 변화를 출력 신호(DC)로 변환합니다. 출력 신호는 측정할 압력에 따라 선형입니다. 출력 압력값은 측정할 가스 유형과 무관합니다.

3.2 제품 확인

Pfeiffer Vacuum에 연락할 때 제품을 잘 확인하기 위해서 명판에 나온 모든 데이터가 필요합니다.

- ▶ Pfeiffer Vacuum에 문의할 때 제품의 명확한 식별을 위해 명판에 나온 모든 정보를 준비하십시오.

3.3 배송 범위

배송 범위에 다음 부품들이 포함됩니다:

- 게이지(클린룸 패키징)
- 스타일러스(Ø 1.1 mm)
- 보정 인증서
- 작동 지침

제품 포장 풀기 및 배송물 점검

1. 제품 포장을 풉니다.
2. 운송용 고정 장치, 운송용 보호물 등을 제거하십시오.
3. 운송용 고정 장치, 운송용 보호물 등을 안전한 곳에 보관하십시오.
4. 배송물이 완전한지 점검하십시오.
5. 손상된 부분이 없는지 확인하십시오.

4 운송 및 보관

4.1 제품 운송

지침

잘못된 운송으로 인한 파손

부적합한 포장 상태로 운송하거나 운송용 자물쇠를 모두 설치하지 않으면 제품이 손상될 수 있습니다.

- ▶ 안전한 운송을 위한 지시 사항을 준수하십시오.



포장

운송 포장 및 본래의 보호 덮개를 보관할 것을 권장합니다.

안전한 제품 운송

- ▶ 운송 포장에 지정된 무게를 준수하십시오.
- ▶ 가능한 경우 항상 제품을 본래의 운송 포장재에 넣어 운송 또는 배송하십시오.
- ▶ 항상 불투명하고 충격에 견디는 운송 포장재를 제품에 사용하십시오.
- ▶ 설치 직전에 기존의 보호 덮개 및 운송용 보호재를 제거하십시오.
- ▶ 매번 운송하기 전에 운송용 자물쇠와 운송용 보호재를 다시 장착하십시오.

4.2 제품 보관

지침

부적합한 보관으로 인한 손상

부적합한 보관은 제품 손상으로 이어집니다.

정전기, 습기 등은 전자 구성품의 고장을 일으킵니다.

- ▶ 안전한 보관을 위한 지시 사항을 준수하십시오.



포장

제품을 본래 포장에 보관하는 것을 권장합니다.

안전한 제품 보관

- ▶ 제품을 시원하고 건조하고 먼지가 없고 충격 및 기계적인 진동으로부터 보호되는 곳에 보관하십시오.
- ▶ 항상 불투명하고 충격에 견디는 포장재를 제품에 사용하십시오.
- ▶ 가능하다면 제품을 본래 포장재에 보관하십시오.
- ▶ 전자 구성품을 정전기 방지 포장재에 보관하십시오.
- ▶ 허용 범위 내의 보관 온도를 유지하십시오.
- ▶ 주위 온도의 급격한 변동을 피하십시오.
- ▶ 높은 공기 습도를 피하십시오.
- ▶ 본래의 보호 캡으로 연결부를 밀봉하십시오.
- ▶ 본래의 운송용 보호재로 제품을 보호하십시오(가능한 경우).

5 설치

5.1 진공 연결 설정하기

⚠ 위험

전기 충격으로 인한 생명 위험

잘못 접지된 제품은 고장 발생 시 사망 사고를 일으킬 수 있습니다.

- ▶ 제품을 접지된 진공 챔버와 전기적으로 연결하십시오.
- ▶ 연결부가 EN 61010에 따른 보호 연결부 요건을 준수하는지 확인하십시오.
 - VCO 연결부는 이 요건을 준수합니다.

⚠ 경고

유독성 공정 가스 방출로 인한 중독 위험

기계적, 화학적 또는 열 스트레스가 높으면 센서에서 누출이 발생할 수 있습니다. 유독성 공정 매질을 사용하는 공정에서는 진공 시스템에서 과압이 발생할 경우 가스 누출에 따른 중독으로 인한 부상 및 생명 위험이 있습니다.

- ▶ 높은 기계적, 화학적 또는 열 스트레스가 발생하는 것을 방지하십시오.
- ▶ 진공 시스템에서 과압이 발생하는 것을 방지하십시오.
- ▶ 공급 중단, 추출 또는 누출 테스트와 같은 공정 매질의 방출로 인한 위험이나 손상을 방지하기 위해 적절한 조치를 취하십시오.

지침

오염 및 손상에 의한 기능 악화

장치 또는 구성품을 맨손으로 접촉하면 탈착률이 높아지고 잘못된 측정 결과로 이어집니다. 먼지(예를 들어 분진, 지문 등)와 손상은 제품의 기능을 악화시킵니다.

- ▶ 고진공 또는 초고진공 시스템에서 작업할 때, 항상 깨끗하고 보풀이 없으며 가루가 날리지 않는 실험실용 장갑을 착용하십시오.
- ▶ 깨끗한 공구만 사용하십시오.
- ▶ 연결 플랜지에 그리스가 없는지 확인하십시오.
- ▶ 필요한 경우에만 플랜지와 연결부에서 보호 캡과 보호 덮개를 제거하십시오.
- ▶ 모든 작업을 조명이 잘 비추는 곳에서 실시하십시오.

지침

진동으로 인한 손상

진동 및 타격으로 인해 충격에 민감한 세라믹 센서가 파괴됩니다.

- ▶ 주의해서 게이지를 취급하십시오.
- ▶ 진동 및 타격을 피하십시오.
- ▶ 게이지를 떨어뜨리지 마십시오.

전제 조건

- 적합한 주변 조건
- 허용 범위 내의 작동 온도
- 전기 연결에 사용 가능한 적절한 공간(예를 들어 케이블의 허용 곡률 반경)

권장 사항

- ▶ 진동은 측정값 편차를 유발하므로, 가능하면 게이지가 작동 중에 진동에 노출되지 않도록 하십시오.
- ▶ 수평-수직 장착 방향으로 게이지를 장착합니다(아래쪽 방향을 향한 플랜지).
 - 이렇게 하면 응축물과 입자가 측정 챔버에 축적되지 않습니다.
- ▶ 장착 후에 스타일러스로 게이지의 버튼에 쉽게 접근할 수 있는지 확인하십시오.

절차

1. 보호 캡을 제거하고 안전한 곳에 보관하십시오.
2. 게이지를 Pfeiffer Vacuum 구성품 샵에서 구매한 진공 구성품과 함께 진공 시스템에 조립하십시오.

5.2 전기 연결 설정하기

⚠ 위험

위험한 접촉 전압으로 인한 생명 위험

30 V(AC) 또는 60 V(DC) 초과 전압은 EN 61010에 따라 위험한 것으로 간주됩니다. 위험한 접촉 전압과 접촉되면 감전에 의한 상해 또는 사망이 발생할 수 있습니다.

- ▶ 제품을 다음과 같은 기준을 충족시키는 장치에만 연결하십시오.
 - 접지된 보호용 초저전압(PELV) 요건
 - 제한 전원(LPS) 등급 2
- ▶ 라인을 제품에 고정시키십시오.
 - Pfeiffer Vacuum 측정 및 제어 장비는 이 요건을 충족시킵니다.

필수 공구

- 토크 렌치(≤ 0.4 Nm)

필수 재료

- 고객이 제공하는 평가 유닛용 자체 제작 측정 케이블

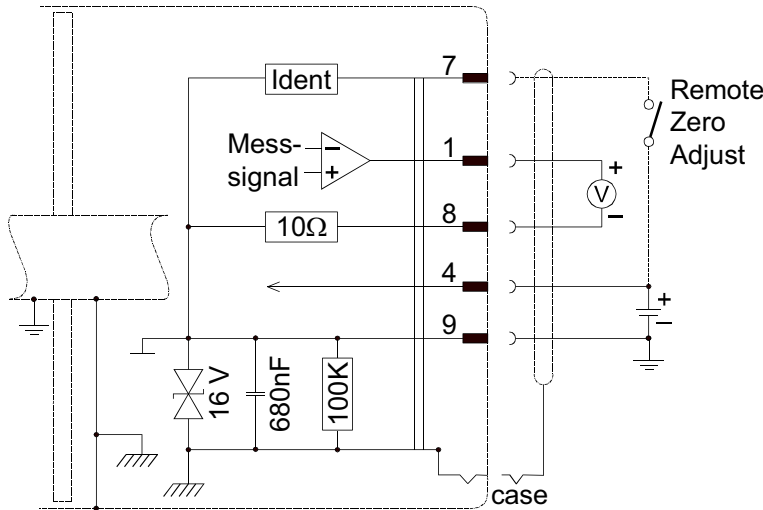


그림 1: 배선도

- | | |
|--------------|------------------|
| 1 측정 신호 | 7 식별 또는 원격 영점 조정 |
| 2, 3 연결되지 않음 | 8 신호 접지 |
| 4 공급 | 9 공급 접지(GND) |
| 5, 6 연결되지 않음 | case 플러그 하우징 |

측정 케이블 제조

측정 케이블 유형 및 도체 단면에 대한 자세한 내용은 기술 데이터에서 찾아볼 수 있습니다.

1. 최적의 신호 품질을 보장하기 위해 다음과 같은 단계를 준수하십시오. 접지 루프, 전위 차이 또는 EMC가 측정 신호에 영향을 미칩니다.
2. 편조 차폐 및 금속 커넥터 하우징으로 된 케이블을 사용하십시오.
3. 공급 접지를 전원 공급장치 팩의 보호 접지에 직접 연결하십시오.
4. 분리된 신호 접지 및 공급 접지가 있는 차동 측정 입력을 사용하십시오.
5. 공급 접지와 하우징 사이에서 서지 보호를 위한 전위 차이가 ≤ 16 V인지 확인하십시오.
6. D-sub 케이블 소켓을 설치합니다.

전기 연결 설정하기

1. 측정 케이블을 게이지에 연결하십시오.
2. D-sub 케이블 소켓에서 잠금 나사를 잠그십시오.
 - 조임 토크: ≤ 0.4 Nm
3. 게이지를 Pfeiffer Vacuum 전체 압력 측정 및 제어 유닛 또는 고객이 제공하는 평가 유닛에 연결하십시오.

6 작동

공급 전압을 켜면 게이지가 작동 준비가 됩니다. 측정 신호는 가스 종류와 무관합니다.

권장 사항

- ▶ 초기 작동 시 영점 보정을 수행합니다.
- ▶ 사양 내에서 일반적인 압력 측정을 위해 최소 1분 이상의 시동 시간을 허용합니다.

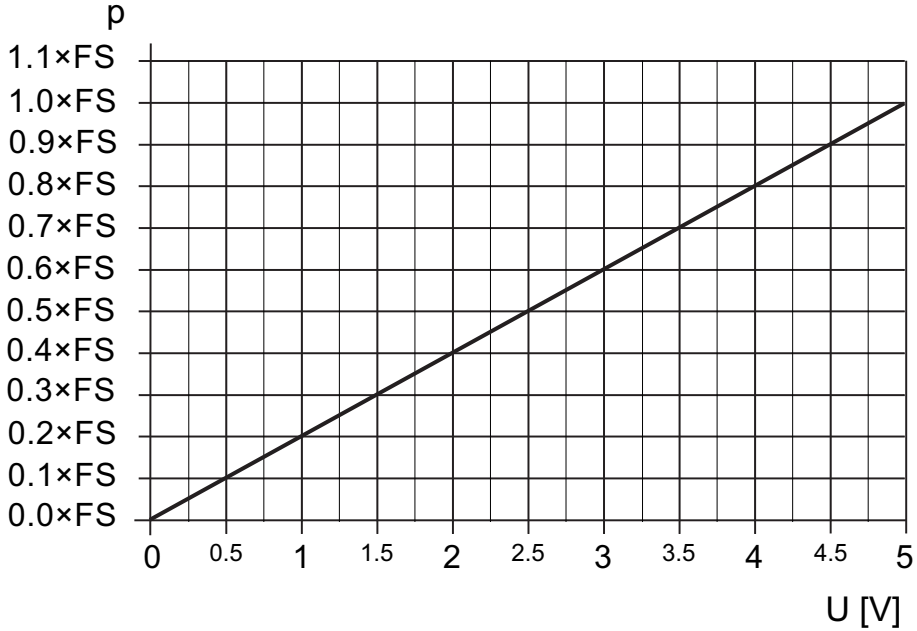


그림 2: 측정 신호와 압력의 관계

p 압력 U [V] 측정 신호(출력 전압)

측정 신호(U)	압력(p)	상수(c) ¹⁾
[V]	[Torr]	1.00
	[hPa]	1013.25/760 = 1.3332
	[mbar]	
	[Pa]	101325/760 = 133.3224

표 5: 측정 신호와 압력을 변환하기 위한 상수

측정 신호 및 압력 변환

- ▶ 측정 신호와 압력을 변환하기 위한 상수를 확인하십시오.
- ▶ 측정 신호를 압력으로 변환:

$$p = (U/5 V) \times c (FS)$$

- ▶ 압력을 측정 신호로 변환:

$$U = (p \times 5 V)/(c (FS))$$

예시: 10 Torr FS 및 3 V 측정 신호가 있는 게이지

$$p = (3 V/5 V) \times 10 \text{ Torr} = 0.6 \times 10 \text{ Torr} = \mathbf{6 \text{ Torr}}$$

1) 소스: NPL(National Physical Laboratory) 압력 및 진공 측정 가이드, ISBN 0904457x/1998

7 해체

⚠ 위험

전기 충격으로 인한 생명 위험

잘못 접지된 제품은 고장 발생 시 사망 사고를 일으킬 수 있습니다.

- ▶ 제품을 접지된 진공 챔버와 전기적으로 연결하십시오.
- ▶ 연결부가 EN 61010에 따른 보호 연결부 요건을 준수하는지 확인하십시오.
 - VCO 연결부는 이 요건을 준수합니다.

⚠ 경고

오염된 유독성 구성품 또는 장치에 의한 중독으로 인한 건강 위험

유독성 공정 매질은 장치 또는 그 부품의 오염을 유발합니다. 정비 작업 중 이러한 유독성 물질과 접촉할 경우 건강 위험이 있습니다. 유독성 물질의 불법 처리는 환경 피해를 야기합니다.

- ▶ 유독성 공정 매질에 의한 건강 위험 또는 환경 오염을 방지하기 위해 적합한 안전 예방책을 취하십시오.
- ▶ 정비 작업을 수행하기 전에 해당 부품의 오염을 제거하십시오.
- ▶ 보호 장비를 착용하십시오.

지침

오염 및 손상에 의한 기능 악화

장치 또는 구성품을 맨손으로 접촉하면 탈착률이 높아지고 잘못된 측정 결과로 이어집니다. 먼지(예를 들어 분진, 지문 등)와 손상은 제품의 기능을 악화시킵니다.

- ▶ 고진공 또는 초고진공 시스템에서 작업할 때, 항상 깨끗하고 보풀이 없으며 가루가 날리지 않는 실험실용 장갑을 착용하십시오.
- ▶ 깨끗한 공구만 사용하십시오.
- ▶ 연결 플랜지에 그리스가 없는지 확인하십시오.
- ▶ 필요한 경우에만 플랜지와 연결부에서 보호 캡과 보호 덮개를 제거하십시오.
- ▶ 모든 작업을 조명이 잘 비추는 곳에서 실시하십시오.

지침

진동으로 인한 손상

진동 및 타격으로 인해 충격에 민감한 세라믹 센서가 파괴됩니다.

- ▶ 주의해서 게이지를 취급하십시오.
- ▶ 진동 및 타격을 피하십시오.
- ▶ 게이지를 떨어뜨리지 마십시오.

- 전제 조건**
- 진공 시스템이 대기압으로 환기
 - 공급 전압이 꺼졌습니다

- 게이지 제거하기**
1. 게이지에서 측정 케이블을 분리하십시오.
 2. 진공 시스템에서 게이지를 제거하십시오.
 3. 커넥터에 보호 캡을 장착하십시오.

8 정비

⚠ 경고

오염된 유독성 구성품 또는 장치에 의한 중독으로 인한 건강 위험

유독성 공정 매질은 장치 또는 그 부품의 오염을 유발합니다. 정비 작업 중 이러한 유독성 물질과 접촉할 경우 건강 위험이 있습니다. 유독성 물질의 불법 처리는 환경 피해를 야기합니다.

- ▶ 유독성 공정 매질에 의한 건강 위험 또는 환경 오염을 방지하기 위해 적합한 안전 예방책을 취하십시오.
- ▶ 정비 작업을 수행하기 전에 해당 부품의 오염을 제거하십시오.
- ▶ 보호 장비를 착용하십시오.



Pfeiffer Vacuum 서비스 센터에서 실시하는 정비

Pfeiffer Vacuum은 모든 제품에 대해 완전 정비 서비스를 제공합니다.

Pfeiffer Vacuum 권장 사항: Pfeiffer Vacuum 서비스 센터에 연락해서 결함 제품 및 구성품의 정비를 예약하십시오.



Pfeiffer Vacuum 서비스 센터에서 실시하는 청소

Pfeiffer Vacuum 권장 사항: 가까운 Pfeiffer Vacuum 서비스 센터에 연락해서 심하게 오염된 제품 및 구성품의 청소를 예약하십시오.



보증 청구

보증 기간 동안 장치를 열거나 보증 밀봉재를 손상/제거하면 보증이 무효가 됩니다.

공정과 관련된 더 짧은 정비 기간이 요구되는 경우에는 Pfeiffer Vacuum 서비스 센터에 연락하십시오.



보증

오염 또는 마모의 직접적인 결과로 인한 장비 오작동 및 마모 부품에는 보증이 적용되지 않습니다.



먼저 전체 단원을 읽어보십시오.

작업을 시작하기 전에 작업 지시 사항이 나온 단원을 모두 읽어보십시오.

게이지는 깨끗한 작동 조건에서는 유지보수가 필요 없습니다. 장시간 작동하거나 오염되면 영점 이동이 발생할 수 있습니다. 영점 이동을 위해서는 재보정이 필요합니다.

8.1 구성품 청소

⚠ 위험

습기 유입으로 인한 감전으로부터의 생명의 위험

유닛에 물이 들어가면 감전으로 인해 작업자 상해가 발생할 수 있습니다.

- ▶ 유닛을 건조한 환경에서만 작동하십시오.
- ▶ 유닛을 유체 및 습기 발생원에서 멀리 떨어진 곳에서 작동하십시오.
- ▶ 유체가 들어간 경우 유닛을 켜지 마십시오. 대신에 Pfeiffer Vacuum Service에 문의하십시오.
- ▶ 유닛을 청소하기 전에 항상 전원 공급을 분리하십시오.

⚠ 경고

세정제로 인한 건강 위험

사용 중인 세정제는 예를 들어, 중독, 알레르기, 피부 자극, 화학적 화상 또는 기도 손상을 포함할 수 있는 건강 위험을 일으킵니다.

- ▶ 세정제를 취급할 때 관련 규정을 준수하십시오.
- ▶ 세정제의 취급 및 폐기에 대한 안전 조치를 준수하십시오.
- ▶ 제품 재료와의 잠재적 반응을 확인하십시오.

지침

습기 침투로 인한 손상

습기 침투(예를 들어 응축 또는 낙수를 통해)는 유닛을 손상시킵니다.

- ▶ 습기 침투로부터 유닛을 보호하십시오.
- ▶ 유닛을 깨끗하고 건조한 환경에서만 작동하십시오.
- ▶ 유닛을 유체 및 습기 발생원에서 멀리 떨어진 곳에서 작동하십시오.
- ▶ 낙수 위험이 있다면 특별한 예방 조치를 취하십시오.
- ▶ 유체가 유닛에 침투한 경우 유닛을 켜지 말고 Pfeiffer Vacuum Service에 문의하십시오.

지침

부적합한 세정제로 인한 손상

부적합한 세정제는 제품을 손상시킵니다.

- ▶ 표면을 부식시키는 솔벤트는 사용하지 마십시오.
- ▶ 침식성 또는 마모성 세정제는 사용하지 마십시오.

필수 소모품

- 산업용 알코올
- 천(부드럽고 보풀이 없는 것)

장치 외부 청소

1. 외부 청소를 위해 항상 천을 산업용 알코올에 적셔 사용하십시오.
2. 청소 후에 표면을 완전히 말리십시오.

8.2 게이지 보정하기

Pfeiffer Vacuum은 공장 출고 시 게이지를 수직으로 세운 상태에서 보정했습니다.

FS	권장 최종 압력
1000 Torr	< 5 × 10 ⁻² torr < 7 × 10 ⁻² hPa
100 Torr	< 5 × 10 ⁻³ torr < 7 × 10 ⁻³ hPa
10 Torr	< 5 × 10 ⁻⁴ torr < 7 × 10 ⁻⁴ hPa

표 6: 영점 보정을 위한 권장 최종 압력

i **측정 기기를 사용한 작동**

측정 기기로 게이지를 작동하는 경우 전체 측정 시스템에 대해 측정 기기에서 영점 조정을 수행해야 합니다.

먼저 게이지를 보정한 다음 측정 기기를 보정하십시오.

i **최종 압력이 과도한 경우의 영점 보정**

과도한 최종 압력(FS의 25% 초과)에서 영점 보정을 수행하면 영점에 도달하지 못합니다.

필수 공구

- 스타일러스(최대 Ø 1.1 mm)

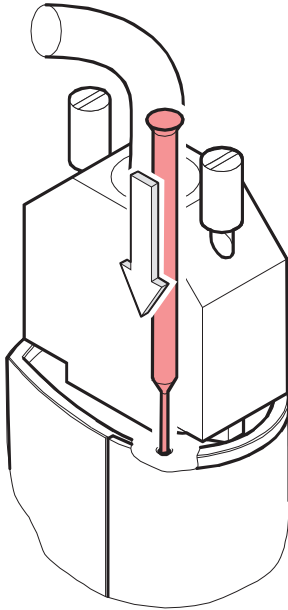


그림 3: 버튼을 이용한 영점 보정

보정 준비

1. 설치 및 주위 조건이 정상적인 사용 조건과 동일한지 확인하십시오.
2. 필요한 대로 필터의 오염 여부를 점검하십시오.
3. 필터가 오염되었거나 파손되었다면 교체하십시오.
4. 게이지를 작동 상태로 설정하십시오.

영점 보정

1. 가능하면 후속 장착 방향으로 게이지를 시운전합니다.
2. 게이지를 권장 최종 압력까지 비웁니다.
3. 측정값이 안정될 때까지 게이지를 작동합니다.
4. 스타일러스를 사용하여 버튼을 짧게 누릅니다.

대안: 핀 7에 공급 전압을 짧게 적용합니다.

- 영점 보정은 자동으로 수행됩니다(지속 시간 ≤ 8초).

영점 보정 후 게이지는 자동으로 측정 모드로 돌아갑니다.

9 배송

⚠ 경고

오염된 제품으로 인한 중독 위험

유해성 물질이 들어있는 제품을 정비 또는 수리를 위해 배송하는 경우, 서비스 작업자의 건강 및 안전이 위험에 노출될 수 있습니다.

- ▶ 안전한 배송을 위한 지시 사항을 준수하십시오.



유료 오염 제거

Pfeiffer Vacuum은 명백하게 "무오염" 신고서가 없는 제품에 대해 고객의 비용으로 오염 제거를 실시합니다.

안전한 제품 배송

- ▶ 미생물, 폭발물 또는 방사능 오염 제품은 배송하지 마십시오.
- ▶ 해당 국가 및 운송 회사의 배송 지침을 준수하십시오.
- ▶ 포장 외부에 잠재적 위험을 잘 보이도록 표기하십시오.
- ▶ Pfeiffer Vacuum 서비스 센터에서 오염에 대한 설명서를 다운로드하십시오.
- ▶ 항상 작성된 오염 신고서를 동봉하십시오.

10 재활용 및 폐기

⚠ 경고

오염된 유독성 구성품 또는 장치에 의한 중독으로 인한 건강 위험

유독성 공정 매질은 장치 또는 그 부품의 오염을 유발합니다. 정비 작업 중 이러한 유독성 물질과 접촉할 경우 건강 위험이 있습니다. 유독성 물질의 불법 처리는 환경 피해를 야기합니다.

- ▶ 유독성 공정 매질에 의한 건강 위험 또는 환경 오염을 방지하기 위해 적합한 안전 예방책을 취하십시오.
- ▶ 정비 작업을 수행하기 전에 해당 부품의 오염을 제거하십시오.
- ▶ 보호 장비를 착용하십시오.



환경 보호

사람, 환경, 자연을 보호하기 위해서 **반드시** 모든 관련 규정에 따라 제품 및 구성품을 폐기해야 합니다.

- 천연 자원의 낭비를 줄일 수 있도록 도움을 주십시오.
- 오염을 예방하십시오.

10.1 일반 폐기 정보

Pfeiffer Vacuum 제품에는 재활용해야 하는 재료가 들어 있습니다.

- ▶ 다음과 같이 제품을 폐기하십시오:
 - 철
 - 알루미늄
 - 구리
 - 합성
 - 전자 구성품
 - 오일 및 지방, 솔벤트 무함유
- ▶ 다음을 폐기할 때는 특별 예방 조치를 취하십시오.:
 - 불소고무(FKM)
 - 매질과 접촉되는 오염 가능한 구성품

10.2 게이지 폐기

Pfeiffer Vacuum 게이지에는 재활용해야 하는 재료가 들어 있습니다.

1. 전자 유닛을 해체하십시오.
2. 공정 가스와 접촉되는 구성품의 오염을 제거하십시오.
3. 구성품을 재활용 가능한 재료로 분리하십시오.
4. 비오염된 구성품을 재활용하십시오.
5. 해당 지역 규정에 따라 제품 또는 구성품을 안전한 방법으로 폐기하십시오.

11 Pfeiffer Vacuum의 서비스 솔루션

당사는 최고의 서비스를 제공합니다

낮은 정제 시간과 함께 고진공 구성품의 사용 수명은 당사에 대한 고객의 분명한 기대치입니다. 당사는 효율적 제품과 뛰어난 서비스로 고객의 요구를 충족시킵니다.

당사는 핵심 역량인 진공 구성품에 대한 서비스를 완벽하게 구현하는 데 항상 초점을 맞춥니다. Pfeiffer Vacuum에서 제품을 구매하신 후에도 당사의 서비스는 계속됩니다. 이 때 보통 서비스가 시작됩니다. 물론 검증된 Pfeiffer Vacuum의 품질을 통해서 시작됩니다.

당사의 전문 영업 및 서비스 직원이 전 세계에서 신뢰할 수 있는 지원을 제공합니다. Pfeiffer Vacuum은 순정 교체 부품부터 서비스 계약에 이르기까지 모든 범위의 서비스를 제공합니다.

Pfeiffer Vacuum 서비스 이용하기

예방적 서비스, 당사의 필드 서비스를 통해 수행되는 현장 서비스, 신품 상태의 교체 부품으로 신속한 교체, 또는 가까운 서비스 센터에서 수행되는 수리 등의 다양한 옵션으로 장비의 가용성을 유지 관리할 수 있습니다. 자세한 정보와 주소는 당사 홈페이지의 Pfeiffer Vacuum 서비스 섹션에서 확인할 수 있습니다.

Pfeiffer Vacuum 담당자로부터 최적의 솔루션에 대한 조언을 얻을 수 있습니다.

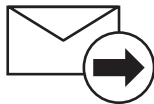
빠르고 원활한 서비스 프로세스 처리를 위해 다음을 권장합니다.



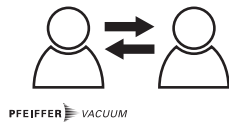
1. 최신 양식 템플릿을 다운로드하십시오.
 - 서비스 요청에 대한 설명
 - 서비스 요청
 - 오염 신고



- a) 모든 액세서리(밸브, 보호 스크린 등 모든 외부 부품)를 분리하여 보관합니다.
- b) 필요한 경우 작동유/윤활유를 배출합니다.
- c) 필요한 경우 냉각수를 배출합니다.
2. 서비스 요청서 및 오염 신고서를 작성합니다.



3. 양식을 이메일, 팩스 또는 우편으로 가까운 서비스 센터로 보냅니다.

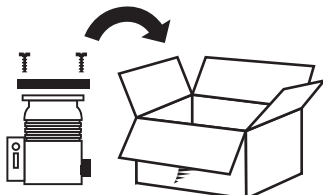


4. Pfeiffer Vacuum으로부터 확인을 받게 됩니다.

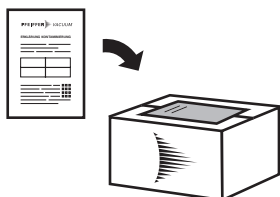
PFEIFFER VACUUM

오염된 제품의 제출

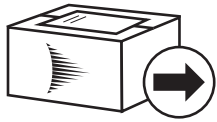
미생물, 폭발물 또는 방사능으로 오염된 제품은 접수되지 않습니다. 제품이 오염되었거나 오염 신고서가 누락된 경우, Pfeiffer Vacuum은 서비스 작업을 시작하기 전에 고객에게 연락을 드릴 것입니다. 제품 및 오염 정도에 따라 추가 오염 제거 비용이 발생할 수 있습니다.



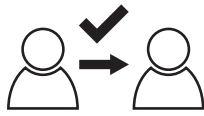
5. 오염 신고서의 규정에 따라 제품을 운송하도록 준비하십시오.
 - a) 질소 또는 건조 공기로 제품을 중화시킵니다.
 - b) 모든 구멍을 블라인드 플랜지로 밀봉하여 공기가 새지 않도록 합니다.
 - c) 제품을 적절한 보호 호일로 수축 포장합니다.
 - d) 제품을 적합하고 안정적인 운송 용기에만 포장합니다.
 - e) 해당 운송 조건을 유지합니다.



6. 포장 외부에 오염 신고서를 부착합니다.



7. 이제 제품을 가까운 서비스 센터로 보냅니다.



8. Pfeiffer Vacuum으로부터 확인서/견적서를 받게 됩니다.

PFEIFFER VACUUM

진공 장치 및 구성품에 대한 당사의 판매 및 배송 조건과 수리 및 유지보수 조건은 모든 서비스 주문에 적용됩니다.

12 기술 데이터 및 치수

12.1 일반

	mbar	bar	Pa	hPa	kPa	Torr mm Hg
mbar	1	$1 \cdot 10^{-3}$	100	1	0.1	0.75
bar	1000	1	$1 \cdot 10^5$	1000	100	750
Pa	0.01	$1 \cdot 10^{-5}$	1	0.01	$1 \cdot 10^{-3}$	$7.5 \cdot 10^{-3}$
hPa	1	$1 \cdot 10^{-3}$	100	1	0.1	0.75
kPa	10	0.01	1000	10	1	7.5
Torr mm Hg	1.33	$1.33 \cdot 10^{-3}$	133.32	1.33	0.133	1

$1\text{Pa} = 1\text{N/m}^2$

표 7: 변환표: 압력 단위

	mbar l/s	Pa m ³ /s	sccm	Torr l/s	atm cm ³ /s
mbar l/s	1	0.1	59.2	0.75	0.987
Pa m ³ /s	10	1	592	7.5	9.87
sccm	$1.69 \cdot 10^{-2}$	$1.69 \cdot 10^{-3}$	1	$1.27 \cdot 10^{-2}$	$1.67 \cdot 10^{-2}$
Torr l/s	1.33	0.133	78.9	1	1.32
atm cm ³ /s	1.01	0.101	59.8	0.76	1

표 8: 변환표: 기체 처리량 단위

12.2 기술 데이터

매개변수	값	
측정 범위	CCR 351	1×10^{-1} Torr/1000 Torr (FS)
	CCR 352	1×10^{-2} Torr/100 Torr (FS)
	CCR 353	1×10^{-3} Torr/10 Torr (FS)
최대 압력(절대)	≥ 500 Torr/mbar (FS)	400 kPa
	50 – 200 Torr/mbar (FS)	300 kPa
	10 – 30 Torr/mbar (FS)	200 kPa
파열 압력(절대)	600 kPa	
가스 유형 의존성	없음	
정확도 2)	측정값의 $\leq 0.5\%$	
영점에 대한 온도의 영향	0.02% FS/°C	
범위에 대한 온도의 영향	측정값의 0.02%/°C	
분해능	0.05% FS	
게이지 보정	영점 보정용 버튼 외부 스위칭 접점을 통한 영점 보정용 디지털 입력(원격 영점 조정)	

표 9: 측정값 및 압력값

2) 비선형성, 히스테리시스, 2시간 작동 후 온도의 영향 없이 주변 온도 25°C에서 보정된 범위 내에서 반복 가능한 정확도.

매개변수		값
출력 신호 아날로그(측정 신호)	전압 범위	-0.2 – +5.12 V
	측정 범위	0 – +5 V
	관계 전압-압력	선형
출력 임피던스		10 Ω (단락 방지)
부하 임피던스		>10 kΩ
식별	저항 R _{Ident}	공급 접지에 대한 저항 13.2 kΩ
반응 시간		100 ms
공급 전압	게이지에서	+12 – +32 V DC ³⁾
	리플	≤50 mV _{pp}
전류 소비량		<20 mA
전력 소비		≤0.3 W
외부 스위칭 접점		30 V DC/<5 mA DC
	펄스, 임펄스	>1 s – <5 s
퓨즈(직렬 연결) ⁴⁾		1.25 AT (저속), 자동 리셋(폴리퓨즈)
연결(전기)		D-Sub(9핀, 핀)
측정 케이블		9핀, 차폐 포함
케이블 길이 ⁵⁾		≤100 m(0.14 mm ² /도체)
접지 개념	진공 연결부 및 신호 접지	100 MΩ을 통해 연결(전압 차이 < 16 V)
	공급 접지 및 신호 접지	차동 측정을 위해 별도로 배선(10 Ω)

표 10: 전기 데이터

매개변수	값
내부 용적	≤6.1 cm ³
무게	159 g

표 11: 내부 용적 및 무게

매개변수	값
공기의 상대 습도	최대 온도 +31°C 시 최대 80 % 최대 온도 +40°C 시 최대 50 %
장착 방향	임의
사용	실내 전용
설치 고도 최대	4000 m MSL
오염도	2
보호 등급	IP40

표 12: 주위 조건

매개변수	값
작동	0 – +70°C
보정된 온도 범위	+10 – +50°C
베이크 아웃(작동 안 함)	≤ 110°C, 플랜지에서
보관	-20 – +85°C

표 13: 온도

- 3) 게이지는 공급 전압의 극성 반전으로부터 보호됩니다.
- 4) Pfeiffer Vacuum 측정 및 제어 장비는 이 요건을 충족시킵니다.
- 5) 상대적으로 긴 케이블에는 더 큰 도체 단면적이 필요합니다.

매개변수	값
플랜지, 튜브	스테인레스강 AISI 316L
센서, 피드스루	산화 알루미늄 세라믹($Al_2O_3 \geq 99.5\%$)

표 14: 매질과 접촉하는 물질

12.3 치수

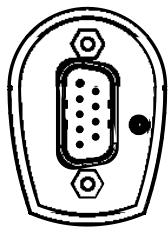
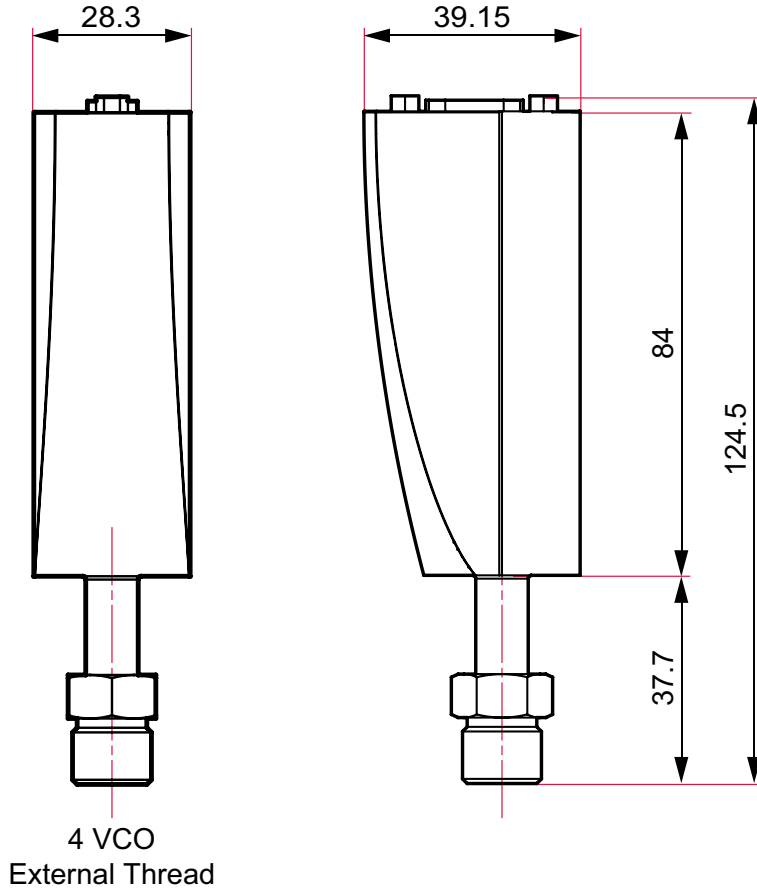


그림 4: 치수
치수(mm)

EC 적합성 선언

이 적합성 선언은 제조업체의 전적인 책임하에 발행되었습니다.
다음과 같은 유형의 제품에 대한 선언:

정전용량 게이지
CCR 351
CCR 352
CCR 353

당사는 목록에 나온 제품이 다음과 같은 유럽 지침과 관련된 모든 조항을 충족하고 있음을 선언합니다.

전자기 호환성 **2014/30/EU**
특정 유해 물질 사용 제한 **2011/65/EU**
특정 유해 물질 사용 제한 위임 된 지시문 **2015/863/EU**

통일 규격 및 적용된 국가 표준 및 사양:
DIN EN IEC 61000-6-2:2019
DIN EN IEC 61000-6-3:2022
DIN EN 61010-1:2020
DIN EN IEC 61326-1:2022
DIN EN IEC 63000:2019

서명:



(Daniel Sälzer)
Managing Director

Pfeiffer Vacuum GmbH
Berliner Straße 43
35614 Asslar
Germany

Asslar, 2023-04-17



UK 적합성 선언

이 적합성 선언은 제조업체의 전적인 책임하에 발행되었습니다.
다음과 같은 유형의 제품에 대한 선언:

정전용량 게이지
CCR 351
CCR 352
CCR 353

당사는 목록에 나온 제품이 다음과 같은 영국 지침과 관련된 모든 조항을 충족하고 있음을 선언합니다.

전자파 적합성 규정 2016
전기 및 전자 장비 규정 2012의 특정 유해 물질 사용 제한

적용 표준 및 기술 규격:
EN IEC 61000-6-2:2019
EN IEC 61000-6-3:2021
EN 61010-1:2010 + A1:2019 + A1:2019/AC:2019
EN IEC 61326-1:2021
EN IEC 63000:2018

영국에 있는 제조업체의 공식 대리인과 기술 문서 편집을 위한 공인 대리인은 Pfeiffer Vacuum Ltd, 16 Plover Close, Interchange Park, MK169PS Newport Pagnell입니다.

서명:



(Daniel Sälzer)
Managing Director

Pfeiffer Vacuum GmbH
Berliner Straße 43
35614 Asslar
Germany

Asslar, 2023-04-17

UK
CA



VACUUM SOLUTIONS FROM A SINGLE SOURCE

Pfeiffer Vacuum stands for innovative and custom vacuum solutions worldwide, technological perfection, competent advice and reliable service.

COMPLETE RANGE OF PRODUCTS

From a single component to complex systems:

We are the only supplier of vacuum technology that provides a complete product portfolio.

COMPETENCE IN THEORY AND PRACTICE

Benefit from our know-how and our portfolio of training opportunities!

We support you with your plant layout and provide first-class on-site service worldwide.

ed. A - Date 2310 - P/N:BG5140BKO



Are you looking for a
perfect vacuum solution?
Please contact us

Pfeiffer Vacuum GmbH
Headquarters • Germany
T +49 6441 802-0
info@pfeiffer-vacuum.de

www.pfeiffer-vacuum.com