

# BETRIEBSANLEITUNG



Original

## HILOBE 1004 | 1304 | 2104

Wälzkolbenpumpe

**PFEIFFER**  **VACUUM**

---

## Sehr geehrte Kundin, sehr geehrter Kunde,

wir freuen uns, dass Sie sich für unser Produkt entschieden haben. Ihre neue Wälzkolbenpumpe soll Sie mit voller Leistungsfähigkeit und ohne Störungen bei ihrer individuellen Anwendung unterstützen. Der Name Pfeiffer Vacuum steht für hochwertige Vakuumtechnik, ein umfassendes Komplettangebot in höchster Qualität und erstklassigen Service. Aus dieser umfangreichen, praktischen Erfahrung haben wir viele Hinweise gewonnen, die zu einem leistungsfähigen Einsatz und zu ihrer persönlichen Sicherheit beitragen können.

Im Bewusstsein, dass unser Produkt keinen Teil der eigentlichen Arbeit in Anspruch nehmen darf, hoffen wir, Ihnen mit unserem Produkt die Lösung zu bieten, die Sie bei der effektiven und störungsfreien Durchführung Ihrer individuellen Anwendung unterstützt.

Lesen Sie diese Betriebsanleitung vor der ersten Inbetriebnahme Ihres Produkts. Bei Fragen und Anregungen können Sie sich gerne an [info@pfeiffer-vacuum.de](mailto:info@pfeiffer-vacuum.de) wenden.

Weitere Betriebsanleitungen von Pfeiffer Vacuum finden Sie auf unserer Homepage im [Download Center](#).

## Haftungsausschluss

Diese Betriebsanleitung beschreibt alle genannten Modelle und Varianten Ihres Produkts. Beachten Sie, dass Ihr Produkt nicht mit allen beschriebenen Funktionen ausgestattet sein könnte. Pfeiffer Vacuum passt seine Produkte ohne vorherige Ankündigung ständig dem neuesten Stand der Technik an. Berücksichtigen Sie bitte, dass eine Online-Betriebsanleitung in keinem Fall die gedruckte Betriebsanleitung ersetzt, welche mit dem Produkt ausgeliefert wurde.

Pfeiffer Vacuum übernimmt des Weiteren keine Verantwortung und Haftung für Schäden, die aus der Verwendung bzw. Nutzung des Produkts entstehen, die der bestimmungsgemäßen Verwendung widersprechen oder explizit als vorhersehbarer Fehlgebrauch definiert sind.

## Urheberrechtshinweis (Copyright)

Dieses Dokument ist das geistige Eigentum von Pfeiffer Vacuum, und alle Inhalte dieses Dokuments sind urheberrechtlich geschützt (Copyright). Sie dürfen ohne vorherige schriftliche Genehmigung von Pfeiffer Vacuum weder ganz noch auszugsweise kopiert, verändert, vervielfältigt oder veröffentlicht werden.

Änderungen der technischen Daten und Informationen in diesem Dokument bleiben vorbehalten.

# Inhaltsverzeichnis

<b>1</b>	<b>Zu dieser Anleitung</b>	<b>8</b>
1.1	Gültigkeit	8
	1.1.1 Mitgeltende Dokumente	8
	1.1.2 Varianten	8
1.2	Zielgruppe	8
1.3	Konventionen	8
	1.3.1 Anweisungen im Text	8
	1.3.2 Piktogramme	9
	1.3.3 Aufkleber auf dem Produkt	9
	1.3.4 Abkürzungen	11
<b>2</b>	<b>Sicherheit</b>	<b>12</b>
2.1	Allgemeine Sicherheitshinweise	12
2.2	Sicherheitshinweise	12
2.3	Sicherheitsmaßnahmen	15
2.4	Einsatzgrenzen	16
2.5	Bestimmungsgemäße Verwendung	17
2.6	Vorhersehbarer Fehlgebrauch	17
2.7	Personenqualifikation	18
	2.7.1 Personenqualifikation sicherstellen	18
	2.7.2 Personenqualifikation bei Wartung und Reparatur	18
<b>3</b>	<b>Produktbeschreibung</b>	<b>19</b>
3.1	Funktion	19
	3.1.1 Antrieb	21
	3.1.2 Kühlung	21
	3.1.3 Einbaulagen	21
3.2	Produkt identifizieren	21
3.3	Produktmerkmale	21
3.4	Lieferumfang	21
<b>4</b>	<b>Transport und Lagerung</b>	<b>22</b>
4.1	Vakuumpumpe transportieren	22
4.2	Vakuumpumpe lagern	23
<b>5</b>	<b>Installation</b>	<b>24</b>
5.1	Einbaulagen	24
5.2	Vakuumpumpe aufstellen	25
5.3	Schmiermittel einfüllen	26
5.4	Vakuumseite anschließen	27
5.5	Vorvakuumseite anschließen	28
5.6	Schaltkasten anschließen	29
5.7	Temperatursensoren und Lüfter anschließen	30
5.8	Elektrische Schutzmaßnahmen einrichten	30
5.9	Netzanschluss herstellen	31
<b>6</b>	<b>Schnittstellen</b>	<b>33</b>
6.1	Schnittstelle "remote"	33
	6.1.1 Spannungsausgang	33
	6.1.2 Eingänge	34
	6.1.3 Ausgänge	34
	6.1.4 RS-485	34
6.2	Schnittstelle RS-485 verwenden	35
6.3	Pfeiffer Vacuum Protokoll für RS-485-Schnittstelle	36
	6.3.1 Telegrammrahmen	36
	6.3.2 Telegrammbeschreibung	36
	6.3.3 Telegramm Beispiel 1	36

	6.3.4 Telegramm Beispiel 2	37
	6.3.5 Datentypen	37
<b>7</b>	<b>Parametersatz</b>	<b>38</b>
	7.1 Allgemeines	38
	7.2 Stellbefehle	38
	7.3 Statusabfragen	39
	7.4 Sollwertvorgaben	40
	7.5 Zusätzliche Parameter für das Steuergerät	40
<b>8</b>	<b>Betrieb</b>	<b>41</b>
	8.1 Vakuumpumpe in Betrieb nehmen	41
	8.2 Vakuumpumpe einschalten	41
	8.3 Sperrgasmenge einstellen	42
	8.4 Anschlüsse mit dem Pfeiffer Vacuum Parametersatz konfigurieren	42
	8.5 Betriebsarten	43
	8.5.1 Normalbetrieb	44
	8.5.2 Stand-by-Betrieb	44
	8.5.3 Drehzahlstellbetrieb	44
	8.6 Betriebsüberwachung	44
	8.6.1 Betriebsanzeige über LED	44
	8.6.2 Temperaturüberwachung	45
	8.6.3 Schmiermittelstand kontrollieren	45
	8.7 Ausschalten und Fluten	45
<b>9</b>	<b>Wartung</b>	<b>47</b>
	9.1 Wartungsinformationen	47
	9.2 Checkliste für Inspektion und Wartung	47
	9.3 Luftfilter reinigen	49
	9.4 Schmiermittel wechseln	49
	9.4.1 Schmiermittel ablassen	50
	9.4.2 Schmiermittel einfüllen	51
<b>10</b>	<b>Außerbetriebnahme</b>	<b>52</b>
	10.1 Stillsetzen für längere Zeit	52
	10.2 Wiederinbetriebnahme	52
<b>11</b>	<b>Recycling und Entsorgung</b>	<b>53</b>
	11.1 Allgemeine Entsorgungshinweise	53
	11.2 Wälzkolbenpumpe HiLobe entsorgen	53
<b>12</b>	<b>Störungen</b>	<b>54</b>
	12.1 Allgemeines	54
	12.2 Störungen beheben	54
	12.3 Fehlercodes	55
	12.4 Warn- und Fehlermeldungen bei Betrieb mit Steuergeräten	56
<b>13</b>	<b>Servicelösungen von Pfeiffer Vacuum</b>	<b>58</b>
<b>14</b>	<b>Ersatzteilpakete bestellen</b>	<b>60</b>
<b>15</b>	<b>Zubehör</b>	<b>61</b>
	15.1 Zubehörinformationen	61
	15.2 Zubehör bestellen	61
<b>16</b>	<b>Technische Daten und Abmessungen</b>	<b>63</b>
	16.1 Allgemeines	63
	16.2 Medienberührende Werkstoffe	63
	16.3 Technische Daten	64
	16.4 Abmessungen	65

<b>EG Konformitätserklärung</b>	<b>68</b>
<b>UK Konformitätserklärung</b>	<b>69</b>

## Tabellenverzeichnis

Tab. 1:	Aufkleber auf dem Produkt	10
Tab. 2:	Verwendete Abkürzungen	11
Tab. 3:	Zulässige Umgebungsbedingungen	16
Tab. 4:	Merkmale der Wälzkolbenpumpen	21
Tab. 5:	Erforderliche Eigenschaften des Netzanschlusskabels	32
Tab. 6:	Steckerbelegung D-Sub-Buchse, 15-polig	33
Tab. 7:	Merkmale der Schnittstelle RS-485	35
Tab. 8:	Erläuterung und Bedeutung der Parameter	38
Tab. 9:	Parametersatz   Stellbefehle	39
Tab. 10:	Parametersatz   Statusabfragen	40
Tab. 11:	Parametersatz   Sollwertvorgaben	40
Tab. 12:	Parameter für Steuergerätefunktionen	40
Tab. 13:	Konfiguration mit Parameter [P:019] und [P:024]	43
Tab. 14:	Konfiguration mit Parameter [P:060] und [P:061]	43
Tab. 15:	Bedeutung der LEDs	45
Tab. 16:	Instandhaltungsintervalle	48
Tab. 17:	Störungsbehebung	55
Tab. 18:	Fehlermeldungen der Antriebselektronik	56
Tab. 19:	Warnmeldungen der Antriebselektronik	56
Tab. 20:	Warn- und Fehlermeldungen	57
Tab. 21:	Ersatzteilpakete HiLobe	60
Tab. 22:	Zubehör	62
Tab. 23:	Verbrauchsmaterialien	62
Tab. 24:	Umrechnungstabelle: Druckeinheiten	63
Tab. 25:	Umrechnungstabelle: Einheiten für Gasdurchsatz	63
Tab. 26:	Werkstoffe mit Prozessmedienkontakt	63
Tab. 27:	Technische Daten HiLobe   vertikale Förderrichtung	64
Tab. 28:	Technische Daten HiLobe   horizontale Förderrichtung	65

## Abbildungsverzeichnis

Abb. 1:	Position der Aufkleber auf dem Produkt bei vertikaler Förderrichtung	10
Abb. 2:	Position der Aufkleber auf dem Produkt bei horizontaler Förderrichtung	11
Abb. 3:	Max. zulässige Druckdifferenz zwischen Ein- und Auslassseite in Abhängigkeit der Pumpendrehzahl	17
Abb. 4:	Aufbau vertikale Förderrichtung	19
Abb. 5:	Aufbau horizontale Förderrichtung	20
Abb. 6:	Aufbau Schaltkasten	20
Abb. 7:	Vakuumpumpe transportieren	23
Abb. 8:	Einbaulage: Förderrichtung vertikal	24
Abb. 9:	Einbaulage: Förderrichtung horizontal	24
Abb. 10:	Mindestabstände	25
Abb. 11:	Schmiermittel einfüllen	27
Abb. 12:	Schaltkasten anschließen	29
Abb. 13:	Verlängerungskabel anschließen	30
Abb. 14:	Pinbelegung Netzanschluss	31
Abb. 15:	Pinbelegung der D-Sub-Buchse, 15-polig	33
Abb. 16:	Vernetzung über Anschluss RS-485 mit Verbindungskabeln und Zubehör	35
Abb. 17:	Filtermatte von Lüfter austauschen	49
Abb. 18:	Schmiermittel ablassen	50
Abb. 19:	Schmiermittel einfüllen	51
Abb. 20:	HiLobe 1004, HiLobe 1304, HiLobe 2104   DN 100	66
Abb. 21:	Antriebselektronik RC 5500	67

# 1 Zu dieser Anleitung



## WICHTIG

Vor Gebrauch sorgfältig lesen.  
Aufbewahren für späteres Nachschlagen.

## 1.1 Gültigkeit

Diese Betriebsanleitung ist ein Kundendokument der Firma Pfeiffer Vacuum. Die Betriebsanleitung beschreibt das benannte Produkt in seiner Funktion und vermittelt die wichtigsten Informationen für den sicheren Gebrauch des Geräts. Die Beschreibung erfolgt nach den geltenden Richtlinien. Alle Angaben in dieser Betriebsanleitung beziehen sich auf den aktuellen Entwicklungsstand des Produkts. Die Dokumentation behält ihre Gültigkeit, sofern kundenseitig keine Veränderungen am Produkt vorgenommen werden.

### 1.1.1 Mitgeltende Dokumente

Dokument	Nummer
Konformitätserklärung	Bestandteil dieser Anleitung

Sie finden dieses Dokument im [Pfeiffer Vacuum Download Center](#).

### 1.1.2 Varianten

- HiLobe 1004
- HiLobe 1304
- HiLobe 2104
- HiLobe 1004 H
- HiLobe 1304 H
- HiLobe 2104 H

## 1.2 Zielgruppe

Diese Betriebsanleitung richtet sich an alle Personen, die das Produkt

- transportieren,
- aufstellen (installieren),
- bedienen und betreiben,
- außerbetriebnehmen,
- warten und reinigen,
- lagern oder entsorgen.

Die in diesem Dokument beschriebenen Arbeiten dürfen nur Personen durchführen, die eine geeignete technische Ausbildung besitzen (Fachpersonal) oder eine entsprechende Schulung durch Pfeiffer Vacuum erhalten haben.

## 1.3 Konventionen

### 1.3.1 Anweisungen im Text

Handlungsanweisungen im Dokument folgen einem generellen und in sich abgeschlossenen Aufbau. Die notwendige Tätigkeit ist durch einen einzelnen oder mehrere Handlungsschritte gekennzeichnet.

#### Einzelner Handlungsschritt

Ein liegendes gefülltes Dreieck kennzeichnet den einzigen Handlungsschritt einer Tätigkeit.

- ▶ Dies ist ein einzelner Handlungsschritt.



### Abfolge von mehreren Handlungsschritten

Die numerische Aufzählung kennzeichnet eine Tätigkeit mit mehreren notwendigen Handlungsschritten.

1. Handlungsschritt 1
2. Handlungsschritt 2
3. ...

## 1.3.2 Piktogramme

Im Dokument verwendete Piktogramme kennzeichnen nützliche Informationen.



Hinweis




Tipp

## 1.3.3 Aufkleber auf dem Produkt

Dieser Abschnitt beschreibt alle vorhandenen Aufkleber auf dem Produkt, sowie deren Bedeutung.

	<p><b>Typenschild (Beispiel)</b> Das Typenschild für die Vakuumpumpe befindet sich stirnseitig auf dem Antrieb der Vakuumpumpe.</p>
	<p><b>Typenschild der Antriebselektronik</b> Das Typenschild befindet sich am Schaltkasten der Antriebselektronik.</p>
	<p><b>Netzanschluss</b> Dieser Aufkleber auf der Schaltkastenunterseite weist darauf hin, den original Netzanschlusstecker zu verwenden.</p>
	<p><b>Hinweis Betriebsanleitung</b> Dieser Aufkleber weist darauf hin, vor allen Tätigkeiten diese Betriebsanleitung zu lesen.</p>
	<p><b>Warnung heiße Oberfläche</b> Dieser Aufkleber warnt vor Verletzungen durch hohe Temperaturen bei ungeschützter Berührung während des Betriebs.</p>

<p>warranty seal PFEIFFER VACUUM</p>	<p><b>Verschlussiegel</b> Das Produkt ist ab Werk versiegelt. Beschädigung oder Entfernen eines Verschlussiegels führt zum Verlust der Gewährleistung.</p>
	<p><b>Ölkanne</b> Das Symbol "Ölkanne" kennzeichnet die Einfüllschrauben für Schmiermittel.</p>

Tab. 1: Aufkleber auf dem Produkt

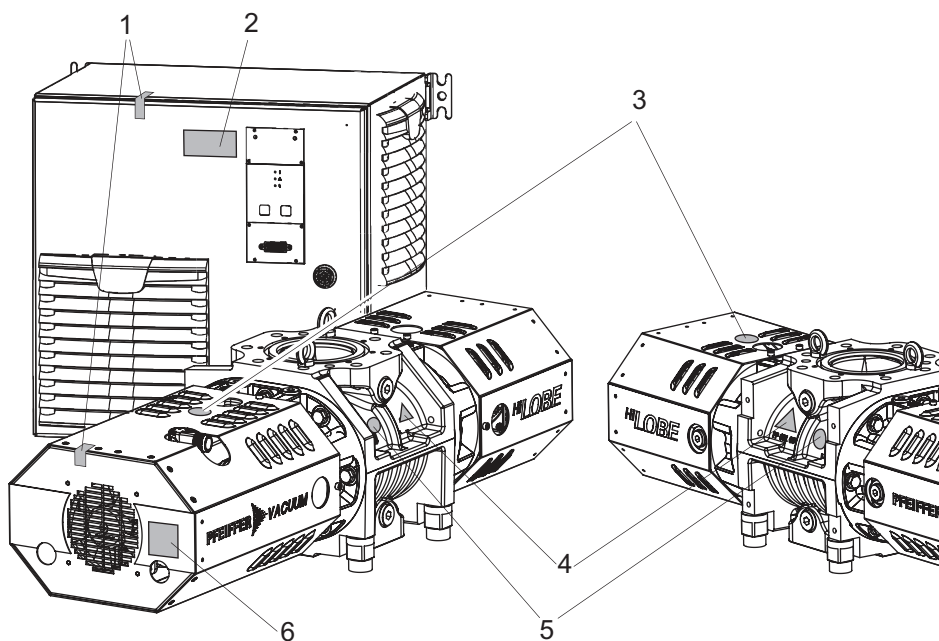
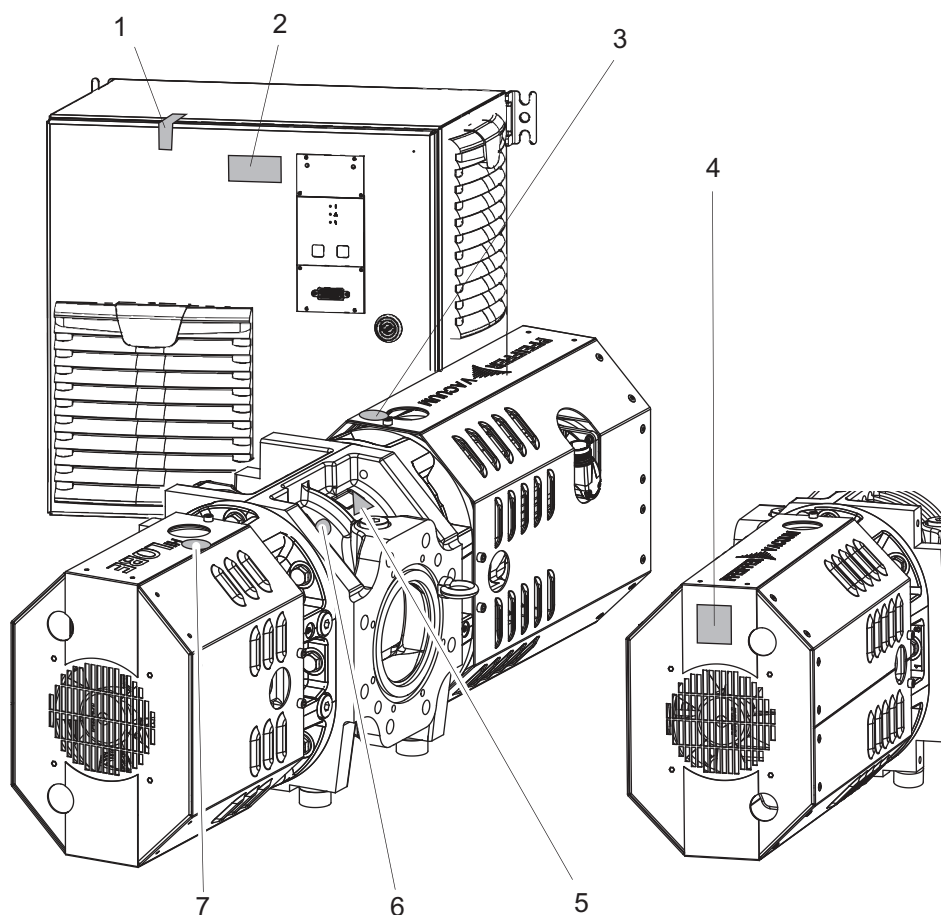


Abb. 1: Position der Aufkleber auf dem Produkt bei vertikaler Förderrichtung

- |   |                                    |
|---|------------------------------------|
| 1 Verschlussiegel                             | 4 Warnhinweis: heiße Oberfläche    |
| 2 Typenschild der Antriebselektronik          | 5 Hinweis: Betriebsanleitung lesen |
| 3 Hinweis: Einfüllöffnungen für Schmiermittel | 6 Typenschild der Vakuumpumpe      |



**Abb. 2: Position der Aufkleber auf dem Produkt bei horizontaler Förderrichtung**

- |   |   |
|---|---|
| 1 Verschlussiegel                             | 5 Warnhinweis: heiße Oberfläche               |
| 2 Typenschild der Antriebselektronik          | 6 Hinweis: Betriebsanleitung lesen            |
| 3 Hinweis: Einfüllöffnungen für Schmiermittel | 7 Hinweis: Einfüllöffnungen für Schmiermittel |
| 4 Typenschild der Vakuumpumpe                 |   |

### 1.3.4 Abkürzungen

Abkürzung	Erklärung
<b>BA</b>	Betriebsanleitung
<b>FKM</b>	Fluor-Polymer-Kautschuk
<b>FU</b>	Frequenzumrichter
<b>n.c.</b>	nicht angeschlossen (not connected)
<b>PE</b>	Schutzleiter (protective earth)
<b>PV</b>	Pfeiffer Vacuum
<b>[P:xxx]</b>	Steuerparameter der Antriebselektronik. Fettgedruckt als dreistellige Nummer in eckigen Klammern. Häufig in Verbindung mit einer Kurzbezeichnung angezeigt. Beispiel: [P:xxx] Softwareversion
<b>remote</b>	15-polige D-Sub-Anschlussbuchse am Bedienpanel des Schaltkastens
<b>RS-485</b>	Standard für eine physische Schnittstelle für die asynchrone serielle Datenübertragung (recommended standard)
<b>SA</b>	Serviceanleitung
<b>Ssc</b>	Kurzschlussleistung

**Tab. 2: Verwendete Abkürzungen**

## 2 Sicherheit

### 2.1 Allgemeine Sicherheitshinweise

Im vorliegenden Dokument sind folgende 4 Risikostufen und 1 Informationslevel berücksichtigt.

#### **GEFAHR**

##### **Unmittelbar bevorstehende Gefahr**

Kennzeichnet eine unmittelbar bevorstehende Gefahr, die bei Nichtbeachtung zum Tod oder zu schweren Verletzungen führt.

- ▶ Anweisung zur Vermeidung der Gefahrensituation

#### **WARNUNG**

##### **Möglicherweise bevorstehende Gefahr**

Kennzeichnet eine bevorstehende Gefahr, die bei Nichtbeachtung zum Tod oder zu schweren Verletzungen führen kann.

- ▶ Anweisung zur Vermeidung der Gefahrensituation

#### **VORSICHT**

##### **Möglicherweise bevorstehende Gefahr**

Kennzeichnet eine bevorstehende Gefahr, die bei Nichtbeachtung zu leichten Verletzungen führen kann.

- ▶ Anweisung zur Vermeidung der Gefahrensituation

#### **HINWEIS**

##### **Gefahr von Sachschäden**

Wird verwendet, um auf Handlungen aufmerksam zu machen, die nicht auf Personenschäden bezogen sind.

- ▶ Anweisung zur Vermeidung von Sachschäden



Hinweise, Tipps oder Beispiele kennzeichnen wichtige Informationen zum Produkt oder zu diesem Dokument.

### 2.2 Sicherheitshinweise

Alle Sicherheitshinweise in diesem Dokument beruhen auf Ergebnissen der Risikobeurteilung gemäß Maschinenrichtlinie 2006/42/EG Anhang I und EN ISO 12100 Kapitel 5. Soweit zutreffend wurden alle Lebensphasen des Produkts berücksichtigt.

#### **Risiken beim Transport**

#### **WARNUNG**

##### **Gefahr schwerer Verletzungen durch pendelnde, kippende oder herabfallende Gegenstände**

Beim Transport besteht die Möglichkeit von Quetschungen und Stößen an pendelnden, kippenden oder herabfallenden Gegenständen. Es besteht die Gefahr von Verletzungen an Gliedmaßen bis hin zu Knochenbrüchen und Kopfverletzungen.

- ▶ Sichern Sie ggf. den Gefahrenbereich ab.
- ▶ Achten Sie auf den Schwerpunkt der Last beim Transport.
- ▶ Achten Sie auf gleichmäßige Bewegungen und moderate Geschwindigkeiten.
- ▶ Beachten Sie den sicheren Umgang mit den Transportmitteln.
- ▶ Unterlassen Sie Schrägzug von Anschlagmitteln.
- ▶ Stapeln Sie die Produkte nicht.
- ▶ Tragen Sie Schutzausrüstungen, z. B. Sicherheitsschuhe.

## Risiken bei der Installation

**⚠ GEFAHR****Lebensgefahr durch elektrischen Schlag**

Das Berühren von offenliegenden und spannungsführenden Elementen erzeugt einen elektrischen Schlag. Unsachgemäßer Anschluss der Netzversorgung führt zu der Gefahr berührbarer, spannungsführender Gehäuseteile. Es besteht Lebensgefahr.

- ▶ Kontrollieren Sie die Anschlussleitungen vor der Installation auf spannungsfreien Zustand.
- ▶ Lassen Sie Elektroinstallationen nur von ausgebildeten Elektrofachkräften durchführen.
- ▶ Sorgen Sie für eine ausreichende Erdung des Geräts.
- ▶ Führen Sie nach Anschlussarbeiten eine Schutzleiterprüfung durch.

**⚠ GEFAHR****Lebensgefahr durch elektrischen Schlag**

Beim Anlegen von Spannungen, die die vorgeschriebene Sicherheitskleinspannung (gemäß IEC 60449 und VDE 0100) überschreiten, kommt es zur Zerstörung der Isolationsmaßnahmen. Es besteht Lebensgefahr durch elektrischen Schlag an den Kommunikationsschnittstellen.

- ▶ Schließen Sie nur geeignete Geräte an das Bussystem an.

**⚠ WARNUNG****Lebensgefahr durch fehlende Netztrenneinrichtung**

Die Vakuumpumpe und die Antriebselektronik sind **nicht** mit einer Netztrenneinrichtung (Hauptschalter) ausgestattet.

- ▶ Installieren Sie einen geeigneten Leistungsschalter.

**⚠ WARNUNG****Lebensgefahr durch elektrischen Schlag aufgrund nicht sachgerechter Installation**

Das Gerät verwendet berührungsgefährliche Spannung als elektrische Versorgung. Durch unsichere oder nicht sachgerechte Installation entstehen lebensgefährliche Situationen durch elektrischen Schlag im Umgang mit dem Gerät.

- ▶ Sorgen Sie für die sichere Integration in einen Not-Aus-Sicherheitskreis.
- ▶ Nehmen Sie keine eigenmächtigen Umbauten oder Veränderungen am Gerät vor.

**⚠ WARNUNG****Quetschgefahr durch rotierende Teile**

Innerhalb des Anschlussflansches werden Finger und Hände von rotierenden Kolben erfasst. Schwerste Verletzungen sind die Folge.

- ▶ Halten Sie die Gliedmaßen vom Einflussbereich der Wälzkolben fern.

**⚠ VORSICHT****Verletzungsgefahr durch Bersten aufgrund hohen Drucks in der Auspuffleitung**

Fehlerhafte oder unzureichende Auspuffleitungen führen zu Gefahrensituationen, z. B. der Erhöhung des Auspuffdrucks. Es besteht Berstgefahr. Verletzungen durch herumfliegende Bruchstücke, hohen entweichenden Druck und Schäden am Gerät sind nicht ausgeschlossen.

- ▶ Verlegen Sie die Auspuffleitung ohne Absperrorgane.
- ▶ Beachten Sie die zulässigen Drücke und Druckdifferenzen des Produkts.
- ▶ Prüfen Sie die Auspuffleitung regelmäßig auf Funktion.

**⚠ VORSICHT****Elektrischer Schlag und Schäden an Vakuumpumpe und Antriebselektronik durch unsachgemäßes Verbinden und Trennen von Komponenten**

Bei bestehender Netzverbindung am Schaltkasten besteht die Gefahr des elektrischen Schlags beim Berühren des Motoranschlussteckers. Auch nach Abschalten der Netzversorgung liefert die nachlaufende Vakuumpumpe elektrische Energie. Bei vorzeitiger Trennung besteht die Gefahr des elektrischen Schlags und eines Massenschlusses mit Zerstörung von elektronischen Bauteilen

- ▶ Unterbrechen Sie immer die Netzverbindung am Schaltkasten, bevor Sie den Anschlusstecker mit dem Motor verbinden.
- ▶ Trennen Sie den Motoranschlusstecker niemals bei bestehender Netzverbindung am Schaltkasten oder bei laufenden Kolben.
- ▶ Warten Sie nach dem Abschalten noch mindestens 5 Min. bis die Kondensatoren entladen sind, bevor Sie Kabelverbindungen trennen.

**⚠ VORSICHT****Verbrennungsgefahr an heißen Oberflächen**

Je nach Betriebs- und Umgebungsbedingungen steigt die Oberflächentemperatur der Vakuumpumpe auf über 70 °C an. Bei freier Zugänglichkeit zur Vakuumpumpe besteht Verbrennungsgefahr durch Kontakt mit heißen Oberflächen.

- ▶ Installieren Sie einen geeigneten Berührungsschutz, wenn die Vakuumpumpe für nicht unterwiesene Personen frei zugänglich ist.
- ▶ Lassen Sie die Vakuumpumpe vor allen Arbeiten abkühlen.
- ▶ Kontaktieren Sie Pfeiffer Vacuum für einen geeigneten Berührungsschutz in Systemlösungen.

**Risiken beim Betrieb****⚠ WARNUNG****Vergiftungsgefahr durch Austritt toxischer Prozessmedien aus dem Auspuff**

Die Vakuumpumpe lässt im Betrieb ohne Auspuffleitung Auspuffgase und Dämpfe ungehindert ins Freie entweichen. Es besteht Verletzungs- und Lebensgefahr durch Vergiftung bei Prozessen mit toxischen Prozessmedien.

- ▶ Beachten Sie die entsprechenden Vorschriften im Umgang mit toxischen Prozessmedien.
- ▶ Führen Sie toxische Prozessmedien sicher über eine Auspuffleitung ab.
- ▶ Verwenden Sie zum Abscheiden toxischer Prozessmedien entsprechende Filtereinrichtungen.

**⚠ VORSICHT****Verletzungsgefahr durch Bersten aufgrund hohen Drucks in der Auspuffleitung**

Fehlerhafte oder unzureichende Auspuffleitungen führen zu Gefahrensituationen, z. B. der Erhöhung des Auspuffdrucks. Es besteht Berstgefahr. Verletzungen durch herumfliegende Bruchstücke, hohen entweichenden Druck und Schäden am Gerät sind nicht ausgeschlossen.

- ▶ Verlegen Sie die Auspuffleitung ohne Absperrorgane.
- ▶ Beachten Sie die zulässigen Drücke und Druckdifferenzen des Produkts.
- ▶ Prüfen Sie die Auspuffleitung regelmäßig auf Funktion.

**⚠ VORSICHT****Verbrennungsgefahr an heißen Oberflächen**

Je nach Betriebs- und Umgebungsbedingungen steigt die Oberflächentemperatur der Vakuumpumpe auf über 70 °C an. Bei freier Zugänglichkeit zur Vakuumpumpe besteht Verbrennungsgefahr durch Kontakt mit heißen Oberflächen.

- ▶ Installieren Sie einen geeigneten Berührungsschutz, wenn die Vakuumpumpe für nicht unterwiesene Personen frei zugänglich ist.
- ▶ Lassen Sie die Vakuumpumpe vor allen Arbeiten abkühlen.
- ▶ Kontaktieren Sie Pfeiffer Vacuum für einen geeigneten Berührungsschutz in Systemlösungen.

## Risiken bei der Wartung, Außerbetriebnahme, Entsorgung und bei Störungen

**⚠️ WARNUNG****Lebensgefahr durch elektrischen Schlag bei Wartungs- und Servicearbeiten**

Es besteht Lebensgefahr durch elektrischen Schlag bei Berührung spannungsführender Komponenten, die auch dann noch besteht, nachdem die Vakuumpumpe ausgeschaltet ist.

- ▶ Trennen Sie die Vakuumpumpe sicher vom Netz.
- ▶ Warten Sie den Stillstand der Vakuumpumpe ab (Drehzahl = 0).
- ▶ Warten Sie nach dem Abschalten der Vakuumpumpe noch 5 Min., bis die Kondensatoren entladen sind.

**⚠️ WARNUNG****Lebensgefahr durch elektrischen Schlag im Störfall**

Im Störfall stehen die mit dem Netz verbundenen Geräte möglicherweise unter Spannung. Es besteht Lebensgefahr durch elektrischen Schlag bei Berührung spannungsführender Komponenten.

- ▶ Halten Sie den Netzanschluss immer frei zugänglich, um die Verbindung jederzeit trennen zu können.

**⚠️ WARNUNG****Quetschgefahr durch rotierende Teile**

Innerhalb des Anschlussflansches werden Finger und Hände von rotierenden Kolben erfasst. Schwerste Verletzungen sind die Folge.

- ▶ Halten Sie die Gliedmaßen vom Einflussbereich der Wälzkolben fern.

**⚠️ WARNUNG****Gesundheitsgefahr durch Vergiftung an toxisch kontaminierten Bauteilen oder Geräten**

Toxische Prozessmedien führen zur Kontamination der Geräte oder Teile davon. Bei Wartungsarbeiten besteht Gesundheitsgefahr durch Kontakt mit diesen giftigen Substanzen. Die unzulässige Beseitigung toxischer Substanzen führt zu Umweltschäden.

- ▶ Treffen Sie geeignete Sicherheitsvorkehrungen und verhindern Sie Gesundheitsgefährdungen und Umweltbelastungen durch toxische Prozessmedien.
- ▶ Dekontaminieren Sie die betreffenden Teile vor der Ausführung von Wartungsarbeiten.
- ▶ Tragen Sie Schutzausrüstung.

**⚠️ VORSICHT****Verbrühungen durch heißes Schmiermittel**

Verbrühungsgefahr beim Ablassen des Schmiermittels bei Kontakt mit der Haut.

- ▶ Tragen Sie Schutzausrüstung.
- ▶ Verwenden Sie ein geeignetes Auffanggefäß.

## 2.3 Sicherheitsmaßnahmen

**Informationspflicht zu möglichen Gefahren**

Der Halter oder Betreiber des Produkts ist verpflichtet, jede Bedienperson auf Gefahren, die von diesem Produkt ausgehen, aufmerksam zu machen.

Jede Person, die sich mit der Installation, dem Betrieb oder der Instandhaltung des Produkts befasst, muss die sicherheitsrelevanten Teile dieses Dokuments lesen, verstehen und befolgen.



**Verletzung der Konformität durch Veränderungen am Produkt**

Die Konformitätserklärung des Herstellers erlischt, wenn der Betreiber das Originalprodukt verändert oder Zusatzeinrichtungen installiert.

- Nach Einbau in eine Anlage ist der Betreiber verpflichtet, vor deren Inbetriebnahme die Konformität des Gesamtsystems im Sinne der geltenden europäischen Richtlinien zu überprüfen und entsprechend neu zu bewerten.

**Allgemeine Sicherheitsmaßnahmen**

- ▶ Setzen Sie kein Körperteil dem Vakuum aus.
- ▶ Beachten Sie die Sicherheits- und Unfallverhütungsvorschriften, tragen Sie ggf. persönliche Schutzausrüstung.
- ▶ Überprüfen Sie regelmäßig alle Schutzmaßnahmen.
- ▶ Gewährleisten Sie immer eine sichere Verbindung zum Schutzleiter (PE); Schutzklasse I.
- ▶ Achten Sie während des Betriebs auf festen Sitz der Steckverbindungen.
- ▶ Betreiben Sie die Vakuumpumpe nie mit offenem Vakuumflansch.
- ▶ Nehmen Sie keine eigenmächtigen Umbauten oder Veränderungen an der Vakuumpumpe vor.
- ▶ Beachten Sie beim Einsenden der Vakuumpumpe die Hinweise im Kapitel Service.

**2.4 Einsatzgrenzen**

Parameter	HiLobe
Aufstellungsort	wetterschutz (Innenräume)
Aufstellungshöhe	max. 2000 m N.N. <sup>1)</sup>
Ebenheit der Aufstellfläche	waagrecht, max. zulässiger Neigungswinkel: ±3°
Umgebungstemperatur	+5 °C bis +40 °C
Relative Luftfeuchte	max. 85 %
Dauerhafter Ansaugdruck im Umwälzbetrieb	< 1100 hPa (abs.)
Max. Druckdifferenz im Umwälzbetrieb	80 hPa
Max. Drehzahl im Umwälzbetrieb	4200 1/min
Dauerhafter Ansaugdruck im Vakuumbetrieb	abhängig von der max. Druckdifferenz
Gastemperatur max. druckseitig	250 °C
Verschmutzungsgrad	2
Schutzklasse	I
Überspannungskategorie	II
Zulässige Schutzart	IP54 Type 12 gemäß UL 50E

**Tab. 3: Zulässige Umgebungsbedingungen**

1) bei Aufstellungshöhen > 1000 m N.N. und bei 40 °C Umgebungstemperatur reduziert sich die Nennleistung des Motors um ca. 10 %



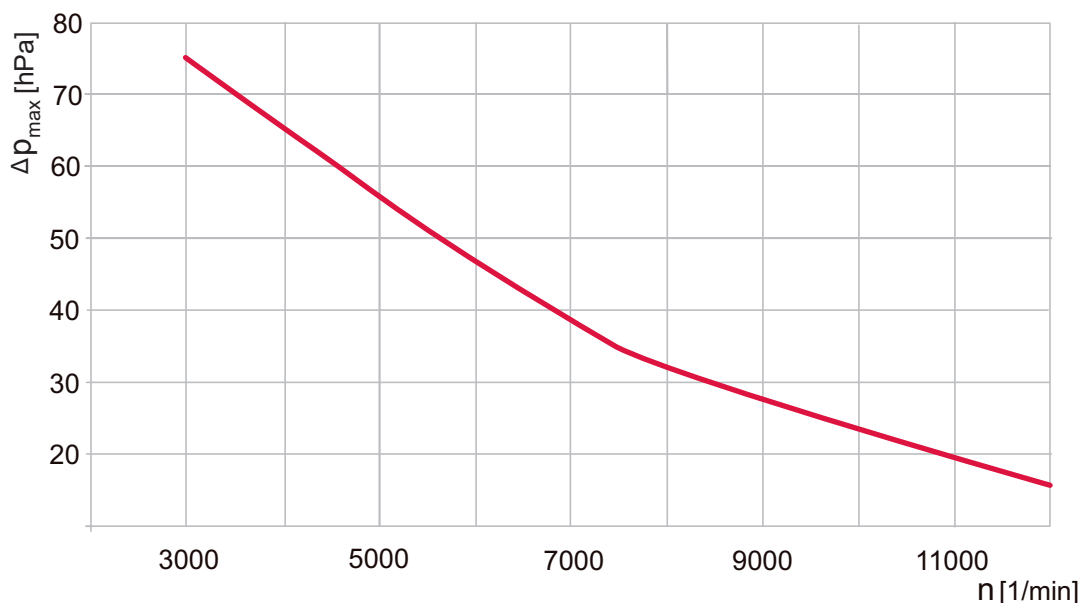


Abb. 3: Max. zulässige Druckdifferenz zwischen Ein- und Auslassseite in Abhängigkeit der Pumpendrehzahl

## 2.5 Bestimmungsgemäße Verwendung

- ▶ Setzen Sie die Vakuumpumpe nur zur Vakuumerzeugung ein.
- ▶ Verwenden Sie zum Schutz des Schmiermittels und der Lager Sperrgas, falls hochsiedende, korrosive oder partikelbelastete Medien (z. B. Lösungsmittel) abgepumpt werden.
- ▶ Betreiben Sie die Vakuumpumpe innerhalb der Einsatzgrenzen des Produkts und unter Berücksichtigung der Technischen Daten.
- ▶ Halten Sie die Installations-, Inbetriebnahme-, Betriebs- und Instandhaltungsvorschriften ein.
- ▶ Verwenden Sie nur von Pfeiffer Vacuum empfohlene Zubehörteile.

## 2.6 Vorhersehbarer Fehlgebrauch

Bei Fehlgebrauch des Produkts erlischt jeglicher Haftungs- und Gewährleistungsanspruch. Als Fehlgebrauch gilt jede, auch unabsichtliche Verwendung, die dem Zweck des Produkts zuwider läuft.

- Pumpen von explosionsfähigen Medien
- Pumpen von radioaktiven Medien
- Pumpen von Medien, bei denen die Materialien der Vakuumpumpe angegriffen werden oder nicht standhalten
- Pumpen von Medien, die eine Zündquelle in den Schöpfraum einbringen
- Pumpen von Medien, die haftende Ablagerungen im Schöpfraum bilden und zu Berührungen oder Blockieren der Kolben führen
- Pumpen von unter Druck stehenden Medien (> Atmosphärendruck)
- Pumpen von Flüssigkeiten, die nicht der Reinigung dienen
- Pumpen von Medien, die zu spontanen, speziell exothermen Reaktionen, neigen
- Einsetzen in explosionsgefährdeten Bereichen
- Einsetzen an Anlagen, in denen stoßartige Belastungen und Vibrationen oder periodische Kräfte auf die Geräte einwirken
- Einsetzen in starken elektrischen, magnetischen oder elektromagnetischen Feldern
- Einsetzen mit zur Atmosphäre offenem Vakuum- und/oder Vorvakuumflansch
- Einstellen der Parameter des Frequenzumrichters außerhalb des zulässigen Wertebereichs
- Verwenden von nicht von Pfeiffer Vacuum spezifizierten Schmiermitteln
- Verwenden von Rohrleitungen zum Anheben der Vakuumpumpe
- Verwenden von Zubehör oder Ersatzteilen, die nicht in dieser Anleitung genannt wurden

- Verwenden der Vakuumpumpe als Steighilfe
- Verwenden von mineralischen Schmiermitteln, wie P3, bei einer Sauerstoffkonzentration > 21 %  
Mineralische Schmiermittel sind brennbar und entzünden sich bei hohen Temperaturen und Kontakt mit reinem Sauerstoff. Diese Schmiermittel oxidieren stark und verlieren so ihre Schmierfähigkeit.

## 2.7 Personenqualifikation

Die in diesem Dokument beschriebenen Arbeiten dürfen nur Personen ausführen, die die geeignete technische Ausbildung besitzen und über die nötigen Erfahrungen verfügen.

### Personen schulen

1. Schulen Sie technisches Personal am Produkt.
2. Lassen Sie zu schulendes Personal nur unter Aufsicht durch geschultes Personal mit und an dem Produkt arbeiten.
3. Lassen Sie nur geschultes technisches Personal mit dem Produkt arbeiten.
4. Stellen Sie sicher, dass beauftragtes Personal vor Arbeitsbeginn diese Betriebsanleitung und alle mitgeltenden Dokumente gelesen und verstanden hat, insbesondere Sicherheits-, Wartungs- und Instandsetzungsinformationen.

### 2.7.1 Personenqualifikation sicherstellen

#### Fachkraft für mechanische Arbeiten

Alle mechanischen Arbeiten darf ausschließlich eine ausgebildete Fachkraft ausführen. Fachkraft im Sinne dieser Dokumentation sind Personen, die mit Aufbau, mechanischer Installation, Störungsbehebung und Instandhaltung des Produkts vertraut sind und über folgende Qualifikationen verfügen:

- Qualifizierung im Bereich Mechanik gemäß den national geltenden Vorschriften
- Kenntnis dieser Dokumentation

#### Fachkraft für elektrotechnische Arbeiten

Alle elektrotechnischen Arbeiten darf ausschließlich eine ausgebildete Elektrofachkraft ausführen. Elektrofachkraft im Sinne dieser Dokumentation sind Personen, die mit elektrischer Installation, Inbetriebnahme, Störungsbehebung und Instandhaltung des Produkts vertraut sind und über folgende Qualifikationen verfügen:

- Qualifizierung im Bereich Elektrotechnik gemäß den national geltenden Vorschriften
- Kenntnis dieser Dokumentation

Die Personen müssen darüber hinaus mit den gültigen Sicherheitsvorschriften und Gesetzen sowie den anderen in dieser Dokumentation genannten Normen, Richtlinien und Gesetzen vertraut sein. Die genannten Personen müssen die betrieblich ausdrücklich erteilte Berechtigung haben, Geräte, Systeme und Stromkreise gemäß den Standards der Sicherheitstechnik in Betrieb zu nehmen, zu programmieren, zu parametrieren, zu kennzeichnen und zu erden.

#### Unterwiesene Personen

Alle Arbeiten in den übrigen Bereichen Transport, Lagerung, Betrieb und Entsorgung dürfen ausschließlich ausreichend unterwiesene Personen durchführen. Diese Unterweisungen müssen die Personen in die Lage versetzen, die erforderlichen Tätigkeiten und Arbeitsschritte sicher und bestimmungsgemäß durchführen zu können.

### 2.7.2 Personenqualifikation bei Wartung und Reparatur

Entsprechend ausgebildete Personen sind:

- **Wartung Level 1**
  - Kunde mit technischer Ausbildung
  - Pfeiffer Vacuum-Servicetechniker
- **Wartung Level 3**
  - Pfeiffer Vacuum-Servicetechniker

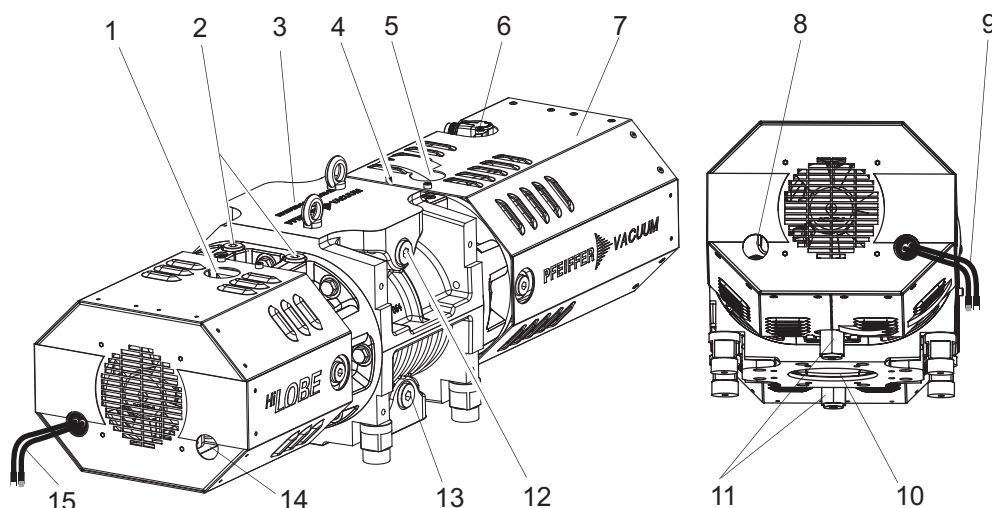
## 3 Produktbeschreibung

### 3.1 Funktion

**HiLobe**-Wälzkolbenpumpen arbeiten nach dem Rootsprinzip, bei dem sich 2 synchron laufende Kolben berührungsfrei im Gehäuse drehen. Die Pumpwirkung entsteht durch die gegenläufige Drehung der 2 achtförmigen Wälzkolben. Während zwischen den Wälzkolben und dem Gehäuse Schöpfräume gebildet werden, dichten die Wälzkolben stetig gegeneinander ab, ohne sich selbst oder das Gehäuse zu berühren. Ein auf den verlängerten Wellenenden sitzendes Zahnradpaar bewirkt den gegenläufigen, synchronen Ablauf der Wälzkolben. Die Schmierung beschränkt sich auf die beiden vom Schöpfraum getrennt angeordneten Lager- und Getrieberäume.

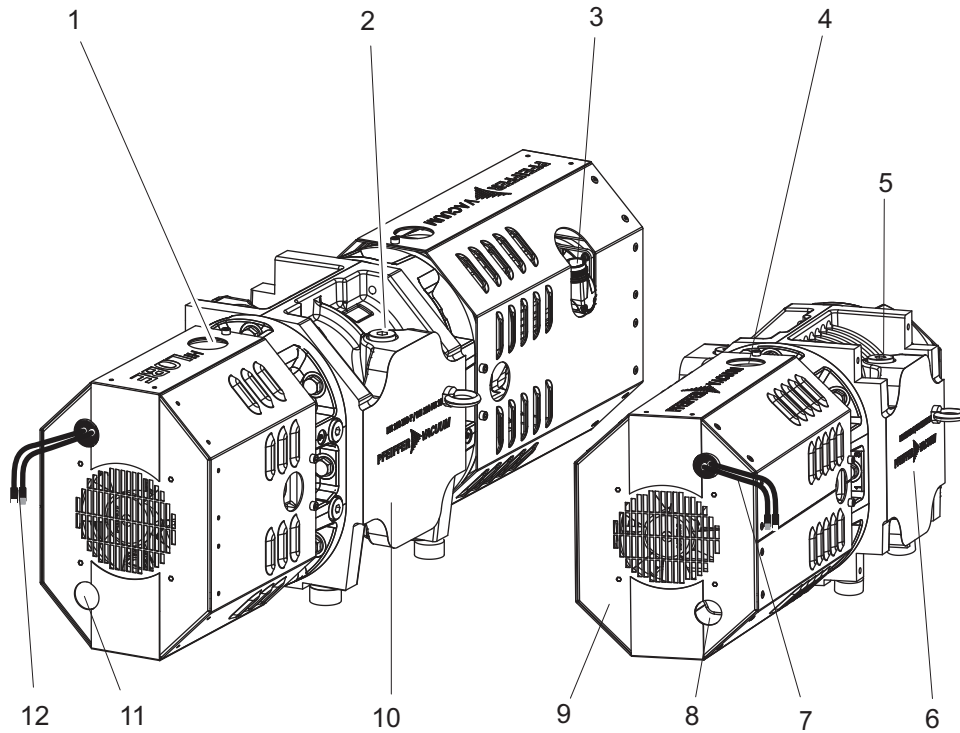


Scannen Sie den QR-Code oder [klicken Sie hier](#) und sehen Sie, wie Pfeiffer Vacuum Wälzkolbenpumpen arbeiten.



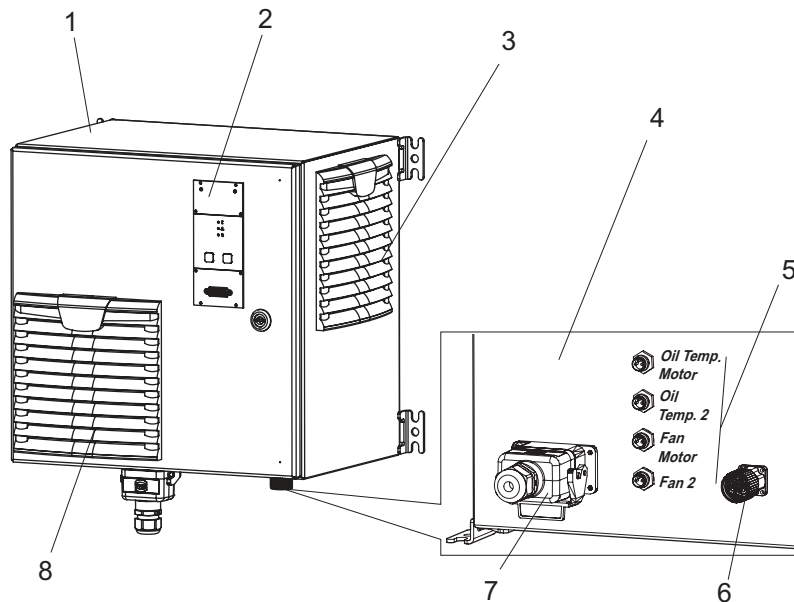
**Abb. 4: Aufbau vertikale Förderrichtung**

- |  |   |
|--|---|
| 1 Einfüllschraube                                  | 9 Anschlusskabel Lüfter/Temperatursensor  |
| 2 Sperrgasanschluss (2×)                           | 10 Vorvakuumflansch                       |
| 3 Vakuumflansch mit Flanschabdeckung (Folie)       | 11 Ablassschraube                         |
| 4 Sperrgasanschluss Motorseite (2×), Abb. verdeckt | 12 Messanschluss Vakuumseite              |
| 5 Einfüllschraube                                  | 13 Messanschluss Vorvakuumseite           |
| 6 Anschlussstecker Motor                           | 14 Schauglas Gegenseite                   |
| 7 Lüfterhaube                                      | 15 Anschlusskabel Lüfter/Temperatursensor |
| 8 Schauglas Motorseite                             |   |



**Abb. 5: Aufbau horizontale Förderrichtung**

- |   |   |
|---|---|
| 1 Einfüllschraube                               | 7 Anschlusskabel Lüfter/Temperatursensor      |
| 2 Messanschluss Vakuumseite                     | 8 Schauglas Motorseite                        |
| 3 Anschlussstecker Motor                        | 9 Lüfterhaube                                 |
| 4 Einfüllschraube                               | 10 Vakuumflansch mit Flanschabdeckung (Folie) |
| 5 Messanschluss Vorvakuumseite                  | 11 Schauglas Gegenseite                       |
| 6 Vorvakuumflansch mit Flanschabdeckung (Folie) | 12 Anschlusskabel Lüfter/Temperatursensor     |



**Abb. 6: Aufbau Schaltkasten**

- |                           |  |
|---------------------------|--|
| 1 Schaltkasten            | 5 Lüfter- und Temperatursensoranschlüsse |
| 2 Bedienpanel             | 6 Motoranschluss                         |
| 3 Lüftungsgitter, Einlass | 7 Netzanschluss                          |
| 4 Schaltkastenunterseite  | 8 Lüftungsgitter, Auslass                |

### 3.1.1 Antrieb

Der Antrieb der Vakuumpumpe ist kupplungsfrei in „Cantilever-Bauweise“ ausgeführt. Bedingt durch die Motorbauart ist die Vakuumpumpe kompakt, hermetisch dicht und besitzt zudem einen hohen Wirkungsgrad. Ein Frequenzumrichter übernimmt die Steuerung der Vakuumpumpe und ermöglicht die Anpassung der Drehzahl an die tatsächlichen Prozessanforderungen (im gültigen Drehzahlbereich).

### 3.1.2 Kühlung

Die Vakuumpumpe besitzt eine aktive, sensorisch überwachte, Luftkühlung.

### 3.1.3 Einbaulagen

Die Vakuumpumpe ist in 2 Ausführungen, entweder für vertikale oder für horizontale Förderrichtung, verfügbar. Die Festlegung der Einbaulage erfolgt werkseitig vor Auslieferung. Ein nachträgliches Wechseln der Einbaulage durch den Betreiber ist nicht zulässig. Die Ölversorgung ist bei beiden Ausführungen unterschiedlich, sodass eine unzulässige Einbaulage zu Mangelschmierung der Lager führt.

## 3.2 Produkt identifizieren

Halten Sie zur eindeutigen Produktidentifikation bei der Kommunikation mit Pfeiffer Vacuum immer alle Angaben des Typenschildes bereit.

Folgende Informationen sind auf den Typenschildern genannt:

- Pumpenmodell
- Modellnummer
- Typ und Menge des Schmiermittels
- Max. zulässige Pumpendrehzahl
- Herstelldatum
- Eingangsspannungsbereich (Motortypenschild)

## 3.3 Produktmerkmale

Pumpentyp	Nennsaugvermögen	Einlass/Förderrichtung
HiLobe 1004	260 –1050 m <sup>3</sup> /h	oben/vertikal
HiLobe 1304	260 –1300 m <sup>3</sup> /h	oben/vertikal
HiLobe 2104	260 –2100 m <sup>3</sup> /h	oben/vertikal
HiLobe 1004 H	260 –1050 m <sup>3</sup> /h	seitlich/horizontal
HiLobe 1304 H	260 –1300 m <sup>3</sup> /h	seitlich/horizontal
HiLobe 2104 H	260 –2100 m <sup>3</sup> /h	seitlich/horizontal

Tab. 4: Merkmale der Wälzkolbenpumpen

## 3.4 Lieferumfang

- Vakuumpumpe mit Schaltkasten und Frequenzumrichter
- Flanschabdeckung (Folie) für die Anschlussflansche
- Dichtungen für die Anschlussflansche
- Verstärkungsflansch mit 4 Befestigungsschrauben
- Schraubensätze für die Anschlussflansche
- Gegenstecker für den Netzanschluss
- 2 Temperatursensoren
- Kabelsatz, 2 m
- Schmiermittel D2 (bei Standardpumpe)
- Betriebsanleitung

## 4 Transport und Lagerung

### 4.1 Vakuumpumpe transportieren

#### **WARNUNG**

##### **Gefahr schwerer Verletzungen durch pendelnde, kippende oder herabfallende Gegenstände**

Beim Transport besteht die Möglichkeit von Quetschungen und Stoßen an pendelnden, kippenden oder herabfallenden Gegenständen. Es besteht die Gefahr von Verletzungen an Gliedmaßen bis hin zu Knochenbrüchen und Kopfverletzungen.

- ▶ Sichern Sie ggf. den Gefahrenbereich ab.
- ▶ Achten Sie auf den Schwerpunkt der Last beim Transport.
- ▶ Achten Sie auf gleichmäßige Bewegungen und moderate Geschwindigkeiten.
- ▶ Beachten Sie den sicheren Umgang mit den Transportmitteln.
- ▶ Unterlassen Sie Schrägzug von Anschlagmitteln.
- ▶ Stapeln Sie die Produkte nicht.
- ▶ Tragen Sie Schutzausrüstungen, z. B. Sicherheitsschuhe.



#### **Hinweise für den sicheren Transport**

- Nehmen Sie die Flanschabdeckungen für die Anschlussflansche erst dann ab, wenn die Rohrleitungen montiert werden.
- Füllen Sie Schmiermittel in den Getriebe- und Lagerraum erst dann ein, wenn die endgültige Aufstellungsposition erreicht ist.



#### **Verpackung**

Pfeiffer Vacuum empfiehlt, die Transportverpackung aufzubewahren.

#### **Produkt sicher transportieren**

1. Achten Sie auf das auf dem Typenschild angegebene Gewicht.
2. Transportieren oder versenden Sie die Wälzkolbenpumpe möglichst in ihrer Originalverpackung.
3. Entfernen Sie die Schutzdeckel erst unmittelbar vor der Installation.

#### **Vakuumpumpe mit Verpackung transportieren**

1. Transportieren Sie die Vakuumpumpe in der Verpackung mit einem Hubwagen.
2. Achten Sie auf den Schwerpunkt der Last.
3. Beachten Sie den sicheren Umgang mit handbetriebenen Transportmitteln.
4. Achten Sie auf gleichmäßige Bewegungen und moderate Geschwindigkeiten.
5. Achten Sie auf ebenen Untergrund.
6. Tragen Sie persönliche Schutzausrüstung, z.B. Sicherheitsschuhe.

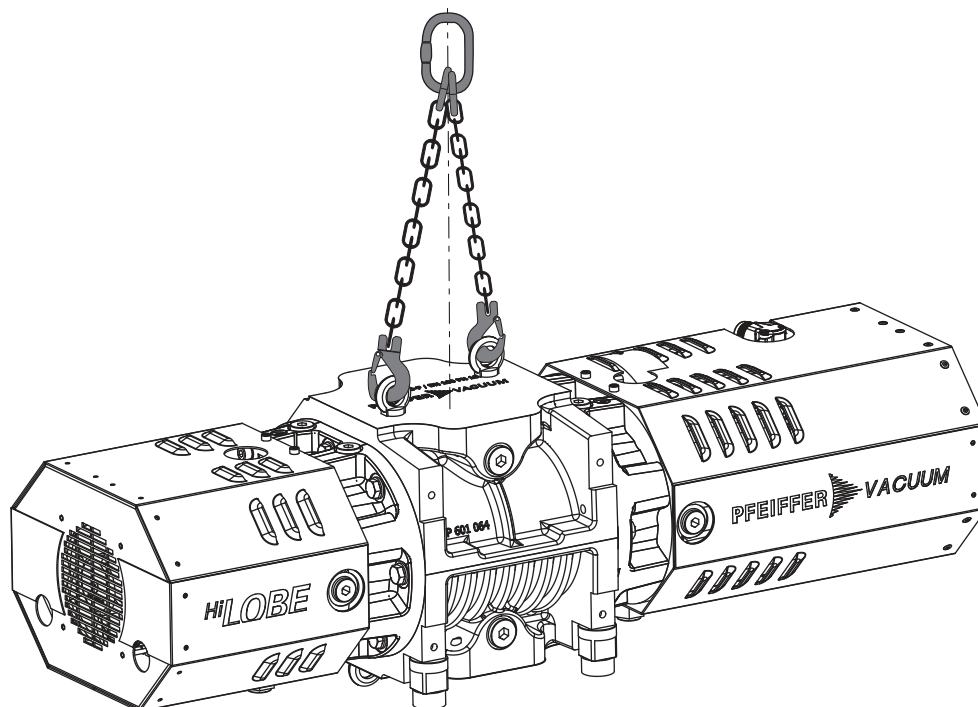


Abb. 7: Vakuumpumpe transportieren

#### Vakuumpumpe ohne Verpackung transportieren

2 Ringschrauben sind im Lieferumfang enthalten und ab Werk fest mit der Vakuumpumpe verschraubt.

1. Packen Sie die Vakuumpumpe aus.
2. Befestigen Sie ein geeignetes Hebewerkzeug an beiden Ringschrauben.
3. Achten Sie auf die vorschriftsmäßige Verwendung und Befestigung der Anschlagmittel.
4. Heben Sie die Vakuumpumpe senkrecht aus der Transportverpackung.
5. Entfernen Sie die Ringschrauben nach dem Transport.
6. Heben Sie die Ringschrauben für die spätere Verwendung auf.

## 4.2 Vakuumpumpe lagern

Weder Schöpfraum noch Kolben im Innern der Wälzkolbenpumpe sind mit einem **Korrosionsschutz** versehen.



#### Lagerung

Pfeiffer Vacuum empfiehlt die Lagerung der Produkte in ihrer original Transportverpackung.

#### Vorgehen

1. Verschließen Sie beide Anschlussflansche vakuumdicht.
2. Lagern Sie die Wälzkolbenpumpe nur in trockenen, staubfreien Räumen innerhalb der spezifizierten Umgebungsbedingungen.
3. Evakuieren und Füllen Sie den Schöpfraum anschließend mit Stickstoff, um den besten Korrosionsschutz für die Wälzkolbenpumpe zu erzielen.
4. Schweißen Sie in Räumen mit feuchter oder aggressiver Atmosphäre die Wälzkolbenpumpe zusammen mit einem Trockenmittel in einen Kunststoffbeutel luftdicht ein.
5. Wechseln Sie das Schmiermittel nach einer Lagerdauer von mehr als 2 Jahren.
6. Beabsichtigen Sie die Wälzkolbenpumpe länger einzulagern, empfehlen wir Ihnen einen mit Pfeiffer Vacuum abgestimmten, speziellen Korrosionsschutz vorzusehen.

## 5 Installation

### 5.1 Einbautagen

#### HINWEIS

##### Beschädigung der Vakuumpumpe durch falsche Einbaulage

Unzulässige Einbautagen führen zu Verschmutzungen des Prozessvakuums oder zu Schäden an der Vakuumpumpe.

- ▶ Betreiben Sie die Vakuumpumpe nur in der vorgesehenen Einbaulage.
  - Das Ändern der Einbaulage ist nur durch das Umrüsten im Werk möglich!

Die jeweilige Einbaulage der Wälzkolbenpumpe ist werkseitig bei der Produktion festgelegt:

- Förderrichtung vertikal (Standard)
- Förderrichtung horizontal (Option), 90° gedreht

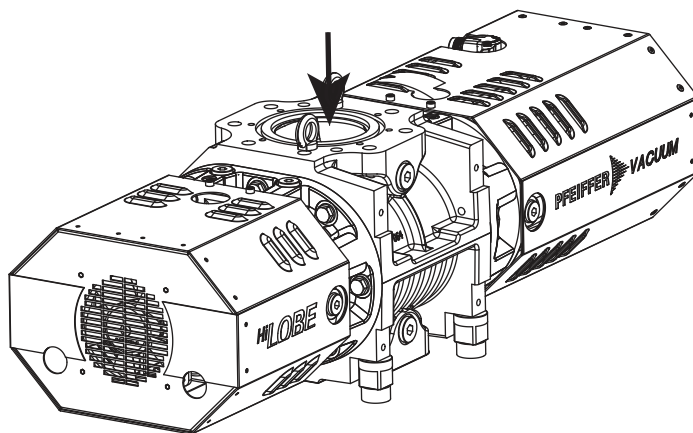


Abb. 8: Einbaulage: Förderrichtung vertikal

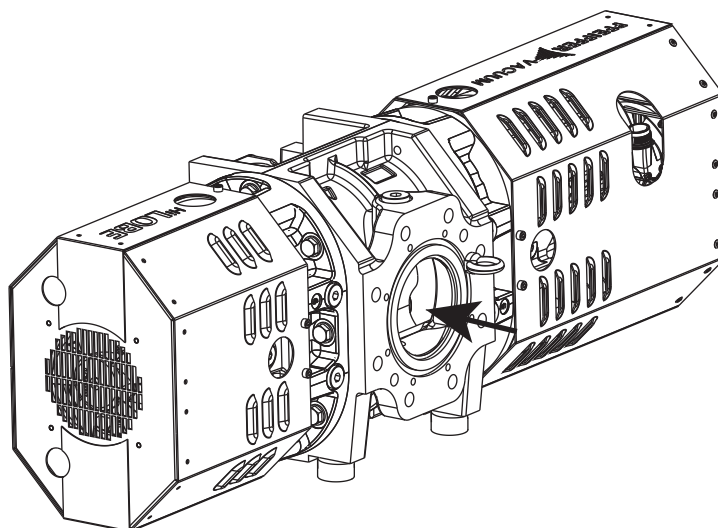


Abb. 9: Einbaulage: Förderrichtung horizontal



## 5.2 Vakuumpumpe aufstellen

### ⚠ VORSICHT

#### Verbrennungsgefahr an heißen Oberflächen

Je nach Betriebs- und Umgebungsbedingungen steigt die Oberflächentemperatur der Vakuumpumpe auf über 70 °C an. Bei freier Zugänglichkeit zur Vakuumpumpe besteht Verbrennungsgefahr durch Kontakt mit heißen Oberflächen.

- ▶ Installieren Sie einen geeigneten Berührungsschutz, wenn die Vakuumpumpe für nicht unterwiesene Personen frei zugänglich ist.
- ▶ Lassen Sie die Vakuumpumpe vor allen Arbeiten abkühlen.
- ▶ Kontaktieren Sie Pfeiffer Vacuum für einen geeigneten Berührungsschutz in Systemlösungen.

#### Generelle Anmerkungen für die Installation von Vakuumkomponenten

- ▶ Wählen Sie den Aufstellungsort so, dass der Zugang zum Produkt und zu Versorgungsleitungen jederzeit möglich ist.
- ▶ Beachten Sie die in den Einsatzgrenzen genannten Umgebungsbedingungen.
- ▶ Sorgen Sie für größtmögliche Sauberkeit beim Montieren.
- ▶ Achten Sie darauf, dass Flanschbauteile bei der Installation fettfrei, staubfrei und trocken bleiben.

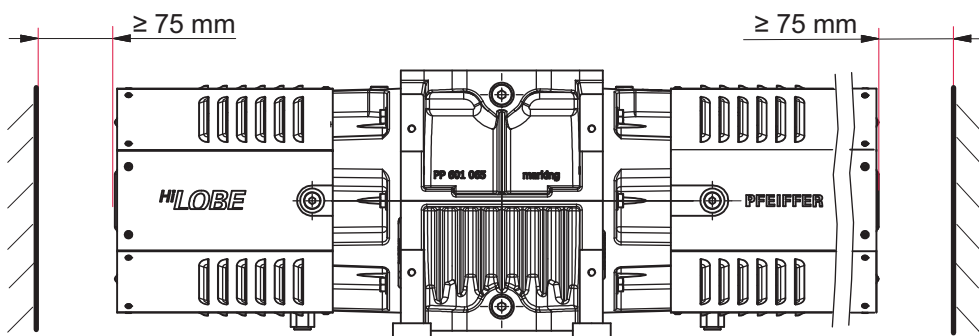


Abb. 10: Mindestabstände

#### Benötigte Hilfsmittel

- Befestigungsmaterial 4 × M8

#### Vorgehen

1. Prüfen Sie die Tragfähigkeit des Bodens am Aufstellungsort.
2. Achten Sie auf genügend Platz unter der Vakuumpumpe für ein Auffanggefäß bei Schmiermittelbefüllung oder -wechsel.
3. Beachten Sie die vorgesehene Einbaulage der Vakuumpumpe, bevor Sie die Vakuumpumpe erstmalig mit Schmiermittel befüllen.
4. Stellen Sie die Vakuumpumpe auf einen ebenen, waagrechten und festen Untergrund, um die Versorgung mit Schmiermittel sicherzustellen.
  - Bezugsfläche ist der Vakuumflansch.
5. Verschrauben Sie die Vakuumpumpe verspannungsfrei mit der Standfläche.
6. Halten Sie die Mindestabstände zu angrenzenden Flächen ein, um ausreichende Luftzirkulation zu gewährleisten.
7. Lassen Sie die Einfüll-/Ablassöffnungen und Schaugläser frei zugänglich.
8. Füllen Sie vor der ersten Inbetriebnahme das Schmiermittel ein.

## 5.3 Schmiermittel einfüllen

### HINWEIS

#### Sachschäden durch Verwendung nicht zugelassener Schmiermittel

Das Erreichen der produktspezifischen Leistungsdaten ist nicht sichergestellt. Bei Verwendung von nicht zugelassenen Schmiermitteln entfallen jegliche Gewährleistungsansprüche gegenüber Pfeiffer Vacuum.

- ▶ Verwenden Sie nur von Pfeiffer Vacuum zugelassene Schmiermittel.
- ▶ Verwenden Sie applikationsspezifische Schmiermittel nur nach Rücksprache mit Pfeiffer Vacuum.

#### Zugelassene Schmiermittel

- D2
- P3
- H1
- Andere Schmiermittel auf Anfrage

#### Schmiermittelsorte dem Typenschild entnehmen

- ▶ Entnehmen Sie Typ und Menge des vorgesehenen Schmiermittels dem Typenschild der Vakuumpumpe.
  - Grundsätzlich ist nur das bei der Erstmontage verwendete Schmiermittel zulässig.
  - D2 ist als Ersatz für D1 zulässig.
- ▶ Halten Sie Rücksprache mit Pfeiffer Vacuum, falls Sie eine andere Schmiermittelsorte verwenden möchten.

#### Benötigtes Verbrauchsmaterial

- Schmiermittel der Vakuumpumpe

#### Benötigte Werkzeuge

- Innensechskantschlüssel, **SW 8**
- Ringschlüssel, **SW 27**

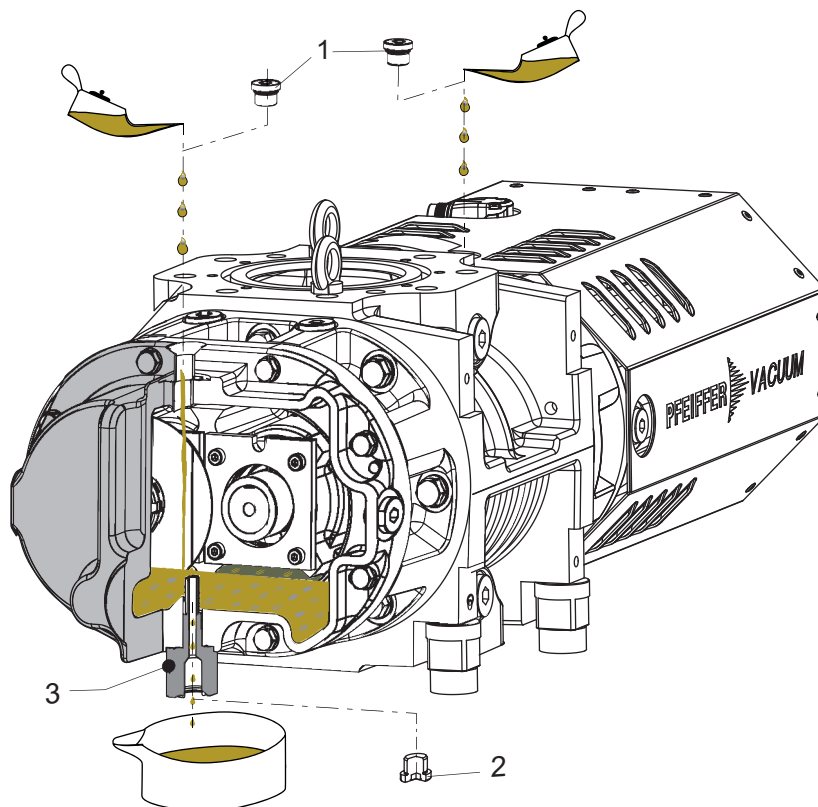


Abb. 11: Schmiermittel einfüllen

- |                    |                       |
|--------------------|-----------------------|
| 1 Einfüllschrauben | 3 Füllstandsbegrenzer |
| 2 Ablassschraube   |                       |



#### Einfüllen des Schmiermittels

Die Ölkammern der Wälzkolbenpumpe sind mit je einem Füllstandsbegrenzer ausgestattet. Ein Steigrohr begrenzt den max. Füllstand.

- Füllmenge Motorseite: ca. 400 ml
- Füllmenge Gegenseite: ca. 250 ml

#### Schmiermittel einfüllen

1. Beachten Sie, dass unter der Vakuumpumpe genug Platz ist um ein Auffanggefäß für das Schmiermittel unterzustellen.
2. Schrauben Sie die Einfüllschrauben heraus.
3. Kontern Sie die Füllstandsbegrenzer mit dem Ringschlüssel und schrauben Sie gleichzeitig die Ablassschrauben heraus.
4. Stellen Sie ein Auffanggefäß am jeweiligen Ablass unter.
5. Füllen Sie Schmiermittel beidseitig, bis zum maximalen Füllstand ein.
  - Schmiermittel läuft bei vollständiger Füllung am Füllstandsbegrenzer über und tropft aus der Ablassöffnung.
6. Schrauben Sie Einfüll- und Ablassschrauben wieder ein.

## 5.4 Vakuumseite anschließen

### ⚠️ WARNUNG

#### Quetschgefahr durch rotierende Teile

Innerhalb des Anschlussflansches werden Finger und Hände von rotierenden Kolben erfasst. Schwerste Verletzungen sind die Folge.

- ▶ Halten Sie die Gliedmaßen vom Einflussbereich der Wälzkolben fern.

**HINWEIS**

**Sachschäden durch Ansaugen von Festkörpern**

Bei der Inbetriebnahme besteht die Gefahr der Beschädigung des Schöpfraums durch Schmutz aus der Anlage oder den Rohrleitungen.

- ▶ Verwenden Sie ein geeignetes Schutzsieb ("Anfahrtsieb") im Ansaugflansch.
- ▶ Stellen Sie sicher, dass das Sieb erst dann entfernt wird, wenn ausgeschlossen werden kann, dass Festkörper in die Vakuumpumpe gelangen.
  - Beachten Sie ggf. Saugvermögensverluste.

**Benötigte Werkzeuge**

- Ringschlüssel, **SW 13** bei Flansch DN 100 ISO-F
- Ringschlüssel, **SW 24** bei Flansch DN 100 PN16

**Vakuumseite anschließen**

1. Entfetten Sie die Anschlussflansche.
2. Befreien Sie geschweißte Leitungen vor der Montage von Zunder, losen Teilen u. Ä.
3. Führen Sie die Rohrleitung zwischen Vakuumpumpe und Rezipient so kurz wie möglich aus, mindestens in Nennweite des Pumpenflansches.
4. Wählen Sie eine größere Nennweite bei Leitungslängen > 5 m.
5. Stützen oder hängen Sie Rohrleitungen vor der Vakuumpumpe ab, damit keine Kräfte aus dem Rohrleitungssystem auf die Vakuumpumpe wirken.
6. Verwenden Sie immer **alle** vorgeschriebenen Schrauben zur Befestigung des Flansches, und berücksichtigen Sie die für PN 16 vorgeschriebene Druckstufe.

**5.5 Vorvakuumseite anschließen**

**⚠️ WARNUNG**

**Quetschgefahr durch rotierende Teile**

Innerhalb des Anschlussflansches werden Finger und Hände von rotierenden Kolben erfasst. Schwerste Verletzungen sind die Folge.

- ▶ Halten Sie die Gliedmaßen vom Einflussbereich der Wälzkolben fern.

**⚠️ VORSICHT**

**Verletzungsgefahr durch Bersten aufgrund hohen Drucks in der Auspuffleitung**

Fehlerhafte oder unzureichende Auspuffleitungen führen zu Gefahrensituationen, z. B. der Erhöhung des Auspuffdrucks. Es besteht Berstgefahr. Verletzungen durch herumfliegende Bruchstücke, hohen entweichenden Druck und Schäden am Gerät sind nicht ausgeschlossen.

- ▶ Verlegen Sie die Auspuffleitung ohne Absperrorgane.
- ▶ Beachten Sie die zulässigen Drücke und Druckdifferenzen des Produkts.
- ▶ Prüfen Sie die Auspuffleitung regelmäßig auf Funktion.

**HINWEIS**

**Sachschäden durch Gasrückströmung in der Wälzkolbenpumpe**

Durch Rückströmung von Prozessgas kommt es infolge von generatorischer Energie durch Mitdrehen der Kolben zur Zerstörung der elektronischen Ausrüstung.

- ▶ Statten Sie die Vakuumpumpe mit einer Einrichtung aus, die das Rückströmen des Gases verhindert.
- ▶ Verwenden Sie z. B. eine Absperrvorrichtung auf der Vorvakuumseite und sperren Sie die Leitung direkt nach dem Abschalten der Vakuumpumpe ab.
- ▶ Verwenden Sie alternativ eine Vorpumpe mit integriertem Vakuumsicherheitsventil.

**Benötigte Werkzeuge**

- Ringschlüssel, **SW 13** bei Flansch DN 100 ISO-F
- Ringschlüssel, **SW 24** bei Flansch DN 100 PN16



**Kondensatabscheider**

Pfeiffer Vacuum empfiehlt den Einbau eines Kondensatabscheiders mit dem Kondensatablass an der tiefsten Stelle der Auspuffleitung.

**Vorvakuumseite anschließen**

1. Wählen Sie den Querschnitt der Rohrleitung mindestens in der Nennweite des Druckflansches aus.
2. Befreien Sie geschweißte Leitungen vor der Montage von Zunder, losen Teilen u. Ä.
3. Verlegen Sie Rohrleitungen so, dass keine mechanischen Spannungen auf die Wälzkolbenpumpe oder Vorpumpe einwirken können.
4. Bauen Sie ggf. einen Federungskörper in die Rohrleitung ein.
5. Achten Sie auf parallele Lage der zueinandergehörigen Flansche.
6. Verlegen Sie Rohrleitungen von der Vakuumpumpe aus fallend, damit kein Kondensat zurückläuft.

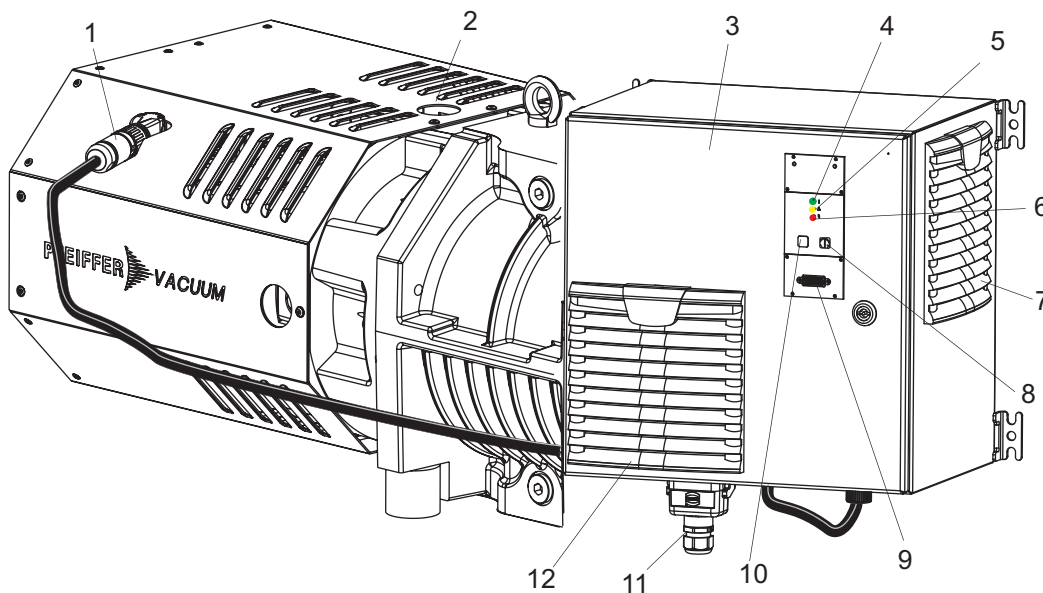
## 5.6 Schaltkasten anschließen

**⚠ VORSICHT**

**Elektrischer Schlag und Schäden an Vakuumpumpe und Antriebselektronik durch unsachgemäÙes Verbinden und Trennen von Komponenten**

Bei bestehender Netzverbindung am Schaltkasten besteht die Gefahr des elektrischen Schlags beim Berühren des Motoranschlusssteckers. Auch nach Abschalten der Netzversorgung liefert die nachlaufende Vakuumpumpe elektrische Energie. Bei vorzeitiger Trennung besteht die Gefahr des elektrischen Schlags und eines Massenschlusses mit Zerstörung von elektronischen Bauteilen

- ▶ Unterbrechen Sie immer die Netzverbindung am Schaltkasten, bevor Sie den Anschlussstecker mit dem Motor verbinden.
- ▶ Trennen Sie den Motoranschlussstecker niemals bei bestehender Netzverbindung am Schaltkasten oder bei laufenden Kolben.
- ▶ Warten Sie nach dem Abschalten noch mindestens 5 Min. bis die Kondensatoren entladen sind, bevor Sie Kabelverbindungen trennen.



**Abb. 12: Schaltkasten anschließen**

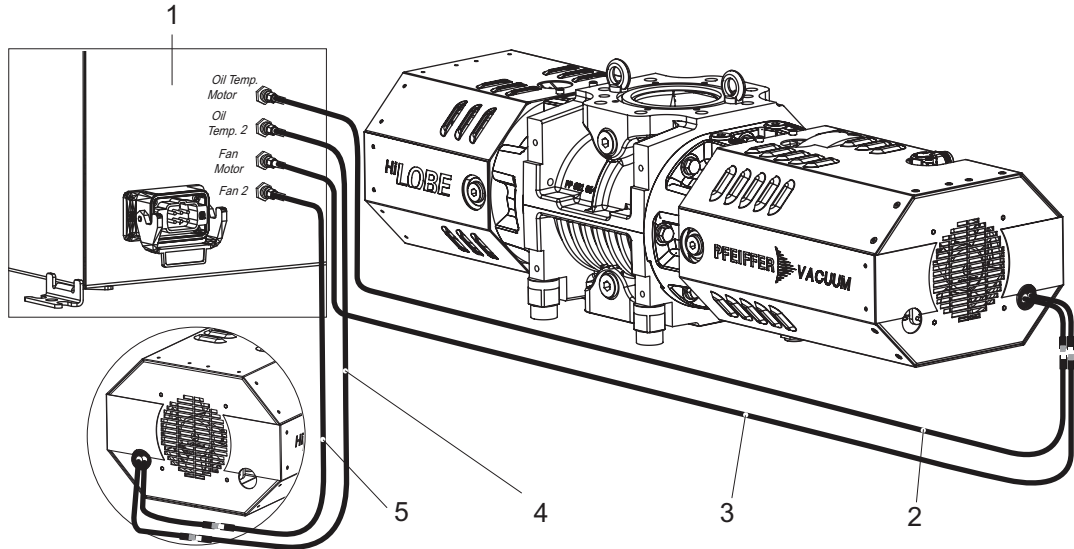
- |                       |                          |
|-----------------------|--------------------------|
| 1 Motoranschlusskabel | 7 Lüfter, Einlass        |
| 2 Lüfterhaube         | 8 Ein/Aus-Taste          |
| 3 Antriebselektronik  | 9 Schnittstelle "remote" |
| 4 Status-LED, grün    | 10 Stand-by-Taste        |
| 5 Status-LED, gelb    | 11 Netzanschluss         |
| 6 Status-LED, rot     | 12 Lüfter, Auslass       |

**Motoranschlusskabel anschließen**

1. Verbinden Sie das Motoranschlusskabel mit dem Motor.

**5.7 Temperatursensoren und Lüfter anschließen**

Zur Temperaturüberwachung besitzt die Wälzkolbenpumpe an beiden Ölkammern jeweils ein Anschlussgewinde M 6 mit vormontierten Temperatursensoren. Die entsprechenden Kabel sind durch eine Bohrung in den Lüfterhauben nach außen geführt. Das zweite Kabel ist jeweils für den Anschluss der Lüfter vorgesehen.



**Abb. 13: Verlängerungskabel anschließen**

- |  |                                     |
|--|-------------------------------------|
| 1 Antriebselektronik                         | 4 Anschlusskabel Temperatursensor 2 |
| 2 Anschlusskabel Temperatursensor Motorseite | 5 Anschlusskabel Lüfter 2           |
| 3 Anschlusskabel Lüfter Motorseite           |                                     |

**Verlängerungskabel anschließen**

Sensor- und Lüfterkabel sind beidseitig geometrisch gegen Vertauschen gesichert.

1. Verbinden Sie die Anschlusskabel der beiden Temperatursensoren mit den zugehörigen Anschlüssen am Schaltkasten.
2. Verbinden Sie die Anschlusskabel der beiden Lüfter mit den zugehörigen Anschlüssen am Schaltkasten.

**5.8 Elektrische Schutzmaßnahmen einrichten**

**⚠️ WARNUNG**

**Lebensgefahr durch fehlende Netztrenneinrichtung**

Die Vakuumpumpe und die Antriebselektronik sind **nicht** mit einer Netztrenneinrichtung (Hauptschalter) ausgestattet.

- Installieren Sie einen geeigneten Leistungsschalter.

**Netztrenneinrichtung installieren**

1. Entnehmen Sie die Stromangabe für den Einstellwert den technischen Daten der Antriebselektronik.
2. Bringen Sie den Leistungsschalter bei der Gebäudeinstallation in Reichweite der Vakuumpumpe an.
3. Kennzeichnen Sie den Leistungsschalter als Trennvorrichtung für die Vakuumpumpe.

## 5.9 Netzanschluss herstellen

### ⚠ GEFAHR

#### Lebensgefahr durch elektrischen Schlag

Das Berühren von offenliegenden und spannungsführenden Elementen erzeugt einen elektrischen Schlag. Unsachgemäßer Anschluss der Netzversorgung führt zu der Gefahr berührbarer, spannungsführender Gehäuseteile. Es besteht Lebensgefahr.

- ▶ Kontrollieren Sie die Anschlussleitungen vor der Installation auf spannungsfreien Zustand.
- ▶ Lassen Sie Elektroinstallationen nur von ausgebildeten Elektrofachkräften durchführen.
- ▶ Sorgen Sie für eine ausreichende Erdung des Geräts.
- ▶ Führen Sie nach Anschlussarbeiten eine Schutzleiterprüfung durch.

### ⚠ WARNUNG

#### Lebensgefahr durch elektrischen Schlag aufgrund nicht sachgerechter Installation

Das Gerät verwendet berührunggefährliche Spannung als elektrische Versorgung. Durch unsichere oder nicht sachgerechte Installation entstehen lebensgefährliche Situationen durch elektrischen Schlag im Umgang mit dem Gerät.

- ▶ Sorgen Sie für die sichere Integration in einen Not-Aus-Sicherheitskreis.
- ▶ Nehmen Sie keine eigenmächtigen Umbauten oder Veränderungen am Gerät vor.



#### Elektromagnetische Verträglichkeit

Die Antriebselektronik der Vakuumpumpe stimmt mit der Norm IEC 61000-3-12 überein, wenn die zulässige Kurzschlussleistung am Anschlusspunkt der Kundenanlage mit dem öffentlichen Netz beachtet wird.

- Setzen Sie die Vakuumpumpe nicht in Wohnbereichen ein, da die Antriebselektronik keinen angemessenen Schutz für den Funkempfang bietet.
- Stellen Sie sicher, dass die Vakuumpumpe nur an einen Anschlusspunkt mit einer Kurzschlussleistung **Ssc ≥ 351** angeschlossen wird.
- Nehmen Sie ggf. Rücksprache mit dem Verteilnetzbetreiber.

Die Vakuumpumpen sind nur für den Betrieb mit original Antriebselektronik mit Frequenzumrichter vorgesehen. Der jeweils gültige Eingangsspannungsbereich ist auf dem Typenschild zu sehen.

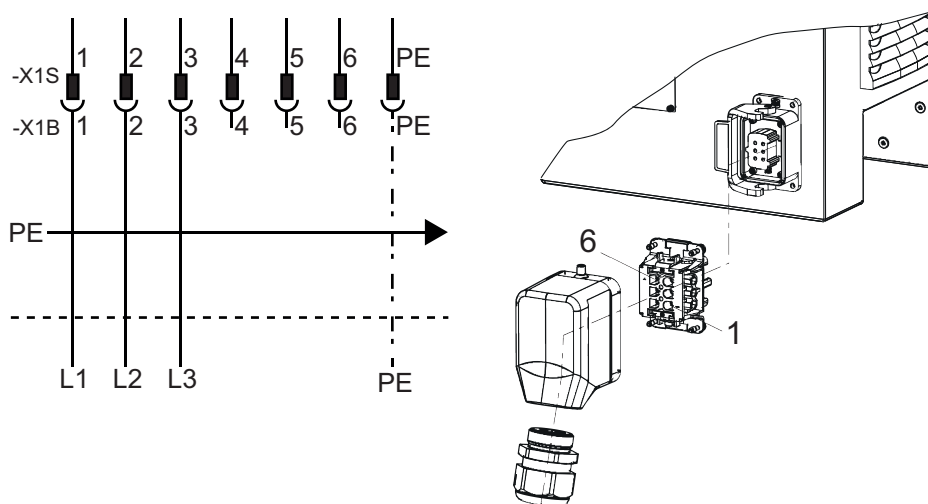


Abb. 14: Pinbelegung Netzanschluss

1	Phase L1	5	n. c.
2	Phase L2	6	n. c.
3	Phase L3	PE	Schutzleiter
4	n. c.		

Antriebselektronik	Leitungsquerschnitt L1   L2   L3 und PE	Spannungsfestigkeit	Brandeigenschaften
RC 5500	≥ 2,5 mm <sup>2</sup>	≥ 600 V	schwer entflammbar
RC 7500 / RC 11000	≥ 6,0 mm <sup>2</sup>		
RC 15000	≥ 10,0 mm <sup>2</sup>		

**Tab. 5: Erforderliche Eigenschaften des Netzanschlusskabels**

**Netzanschluss herstellen**

- ▶ Achten Sie auf die gültige Versorgungsspannung.
- ▶ Konfektionieren Sie ein Netzanschlusskabel unter Verwendung des original Netzanschlusssteckers aus dem Lieferumfang.



## 6 Schnittstellen

### 6.1 Schnittstelle "remote"

#### HINWEIS

##### Sachschäden an der Elektronik

Trennen jeglicher Steckverbindung innerhalb des Bussystems, bei eingeschalteter Spannungsversorgung, führt möglicherweise zur Zerstörung von elektronischen Bauteilen.

- ▶ Unterbrechen Sie immer die Spannungsversorgung, bevor Sie den Anschlussstecker ziehen.
- ▶ Warten Sie nach dem Ausschalten des Netzteils bis die Restladung vollständig abgebaut ist, bevor Sie die Steckverbindung trennen.

Der 15-polige D-Sub-Anschluss mit der Bezeichnung "remote" bietet die Möglichkeit der Fernbedienung der Antriebselektronik. Die folgenden Angaben stellen die Werkseinstellungen der Antriebselektronik dar. Sie können diese mittels des Pfeiffer Vacuum Parametersatzes konfigurieren.

- ▶ Verwenden Sie abgeschirmte Stecker und Kabel.

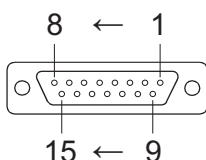


Abb. 15: Pinbelegung der D-Sub-Buchse, 15-polig

Pin	Funktion	Beschreibung Werkseinstellung
1	n.c.	
2	DI access request	V+: Steuerung über DIs, --> GND/offen: Steuerung entsperrt
3	DI1	V+: Drehzahlstellbetrieb, --> GND/offen: kein Drehzahlstellbetrieb
4	n.c.	
5	DI pumping station	V+: Vakuumpumpe ein, --> GND/offen: Vakuumpumpe aus
6	DI Stand-by	V+: Stand-by, --> GND/offen: kein Stand-by
7	+24 V DC Ausgang (V+)	Bezugsspannung für alle digitalen Eingänge (5 W max.)
8	DO1	GND: Fehler, V+: kein Fehler (Strom max. 80 mA)
9	DO2	GND: Vakuumpumpe aus, V+: Vakuumpumpe ein (Strom max. 80 mA)
10	n.c.	
11	n.c.	
12	n.c.	
13	RS-485	D+
14	RS-485	D-
15	Masse (GND)	Masseanschluss der Spannungsversorgung; Bezugsmasse für alle digitalen Eingänge und alle Ausgänge

Tab. 6: Steckerbelegung D-Sub-Buchse, 15-polig

#### 6.1.1 Spannungsausgang

**24 V DC Ausgang / Pin 7:** Die Eingänge 2 bis 6 werden aktiviert, wenn man sie mit +24 VDC an Pin 7 (active high) verbindet. Alternativ kann die Ansteuerung über eine externe SPS erfolgen. Die Funktionen werden durch "SPS-High-Pegel" aktiviert und durch "SPS-Low-Pegel" deaktiviert.

- SPS-High-Pegel: +13 V bis +33 V
- SPS-Low-Pegel: -33 V bis +7 V

- Ri: 7 k $\Omega$
- I<sub>max</sub> < 200 mA

### 6.1.2 Eingänge

Die digitalen Eingänge dienen der Schaltung verschiedener Funktionen der Antriebselektronik. Die Eingänge sind ab Werk mit Funktionen belegt. Diese können Sie über die Schnittstelle RS-485 und den Pfeiffer Vacuum Parametersatz konfigurieren.

#### DI Remote Vorrang/Pin 2

V+: Der Anschluss "remote" hat Bedienhoheit vor allen anderen Steuerquellen.  
offen Remote Vorrang "inaktiv"

#### DI1 (Drehzahlstellbetrieb)/Pin 3

V+: Drehzahlstellbetrieb "aktiv"  
offen Drehzahlstellbetrieb "inaktiv"

#### DI Pumpstand/Pin 5

V+: Vakuumpumpe ein.  
Ansteuern aller angeschlossenen Komponenten und Störungsquittierung.  
offen Vakuumpumpe aus

#### DI Stand-by/Pin 6

V+: Stand-by aktiviert  
Die Stand-by-Drehzahl ist fest auf 30 Hz eingestellt.  
GND/offen Stand-by aus

### 6.1.3 Ausgänge

Die digitalen Ausgänge haben eine Belastungsgrenze von maximal 24 V/80 mA pro Ausgang. Sie können alle aufgeführten Ausgänge mit dem Pfeiffer Vacuum Parametersatz über die Schnittstelle RS-485 konfigurieren (Beschreibung bezogen auf die Werkseinstellungen).

#### DO1/Pin 8

V+: kein Fehler  
Nach Anlegen der Spannungsversorgung gibt der Digitalausgang DO1 dauerhaft V+ mit der Bedeutung "kein Fehler".  
GND Fehler  
"Active low" bedeutet "Fehler" (Sammelfehlermeldung).

#### DO2/Pin 9

V+: Vakuumpumpe ein  
"Active high" bedeutet "Vakuumpumpe ein" und dreht mit Solldrehzahl.  
Beispiel: Nutzen Sie das Signal für die Meldung Vakuumpumpe "betriebsbereit".  
GND: Vakuumpumpe aus

### 6.1.4 RS-485

#### RS-485 über D-Sub anschließen

- Schließen Sie ein Pfeiffer Vacuum Steuergerät oder einen externen PC über Pin 13 und Pin 14 am D-Sub Anschluss der Antriebselektronik an.

## 6.2 Schnittstelle RS-485 verwenden

### ⚠ GEFAHR

#### Lebensgefahr durch elektrischen Schlag

Beim Anlegen von Spannungen, die die vorgeschriebene Sicherheitskleinspannung (gemäß IEC 60449 und VDE 0100) überschreiten, kommt es zur Zerstörung der Isolationsmaßnahmen. Es besteht Lebensgefahr durch elektrischen Schlag an den Kommunikationsschnittstellen.

- ▶ Schließen Sie nur geeignete Geräte an das Bussystem an.

Die Schnittstelle mit der Bezeichnung "RS-485" ist für den Anschluss eines Pfeiffer Vacuum Steuergeräts oder eines externen PC vorgesehen. Die Anschlüsse sind galvanisch sicher von der maximal auftretenden Versorgungsspannung der Antriebselektronik getrennt.

Bezeichnung	Wert
Serielle Schnittstelle	RS-485
Baudrate	9600 Baud
Datenwortlänge	8 bit
Parität	keine (no parity)
Startbits	1
Stopbits	1

Tab. 7: Merkmale der Schnittstelle RS-485

#### Pfeiffer Vacuum Steuergeräte oder PC anschließen

- ▶ Verwenden Sie Verbindungskabel aus dem Lieferumfang des Steuergeräts oder aus dem [Pfeiffer Vacuum Zubehör](#).
- ▶ Schließen an der Schnittstelle RS-485 ein Steuergerät an.
- ▶ Schließen einen PC über den USB/RS-485-converter an.

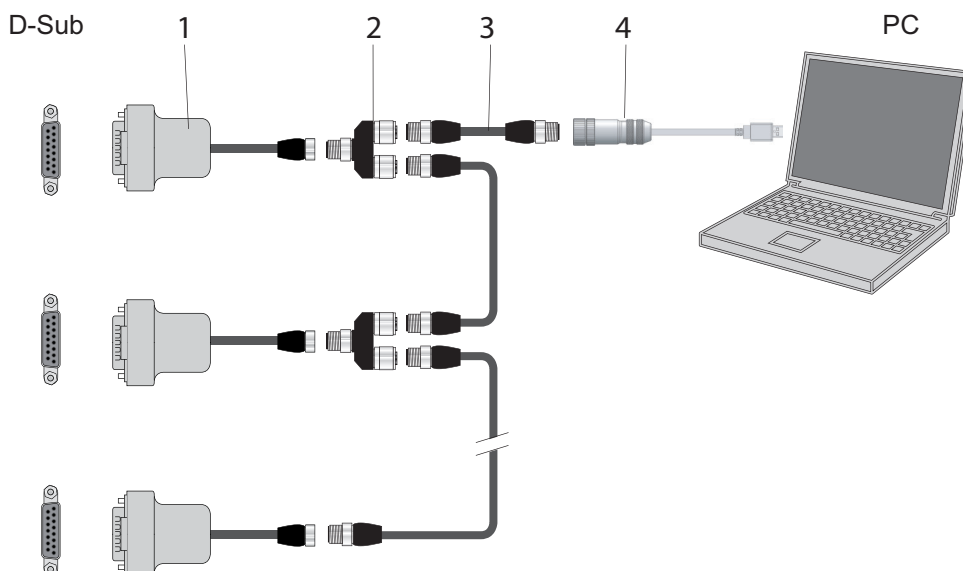


Abb. 16: Vernetzung über Anschluss RS-485 mit Verbindungskabeln und Zubehör

- |                          |                                   |
|--------------------------|-----------------------------------|
| 1 Adapter RS-485 auf M12 | 3 Schnittstellenkabel M12 auf M12 |
| 2 Y-Verteiler für RS-485 | 4 USB RS-485 Konverter            |

**Vernetzung als RS-485 Bus**

Die Gruppenadresse der Antriebselektronik ist **902**.

1. Installieren Sie die Geräte gemäß der Spezifikation für RS-485 Schnittstellen.
2. Achten Sie darauf, dass alle am Bus angeschlossenen Geräte unterschiedliche RS-485 Geräteadressen haben [**P:797**].
3. Schließen Sie alle Geräte mit RS-485 D+ und RS-485 D- am Bus an.

**6.3 Pfeiffer Vacuum Protokoll für RS-485-Schnittstelle**

**6.3.1 Telegrammrahmen**

Der Telegrammrahmen des Pfeiffer Vacuum-Protokolls enthält nur Zeichen im ASCII-Code [32; 127] mit Ausnahme des Telegramm-Ende Zeichens  $C_R$ . Grundsätzlich sendet ein host (z. B. ein PC) ein Telegramm, welches ein device (z. B. Antriebselektronik oder Transmitter) beantwortet.

a2	a1	a0	*	0	n2	n1	n0	l1	l0	dn	...	d0	c2	c1	c0	$C_R$
a2 – a0		Geräteadresse device ○ <ul style="list-style-type: none"> <li>• Einzeladresse des Geräts ["001";"255"]</li> <li>• Gruppenadresse "9xx" für alle gleichen Geräte (keine Antwort)</li> <li>• globale Adresse "000" für alle Geräte am Bus (keine Antwort)</li> </ul>														
*		Aktion gemäß Telegrammbeschreibung														
n2 – n0		Pfeiffer Vacuum Parameternummer														
l1 – l0		Länge der Daten dn bis d0														
dn – d0		Daten im jeweiligen Datentyp (siehe Kapitel "Datentypen", Seite 37).														
c2 – c0		Prüfsumme (Summe der ASCII-Werte der Zellen a2 bis d0) modulo 256														
$C_R$		carriage return (ASCII 13)														

**6.3.2 Telegrammbeschreibung**

**Datenabfrage** --> ○ ?

a2	a1	a0	0	0	n2	n1	n0	0	2	=	?	c2	c1	c0	$C_R$
----	----	----	---	---	----	----	----	---	---	---	---	----	----	----	-------

**Stellbefehl** --> ○ !

a2	a1	a0	1	0	n2	n1	n0	l1	l0	dn	...	d0	c2	c1	c0	$C_R$
----	----	----	---	---	----	----	----	----	----	----	-----	----	----	----	----	-------

**Datenantwort / Stellbefehl verstanden** ○ -->

a2	a1	a0	1	0	n2	n1	n0	l1	l0	dn	...	d0	c2	c1	c0	$C_R$
----	----	----	---	---	----	----	----	----	----	----	-----	----	----	----	----	-------

**Fehlermeldung** ○ -->

a2	a1	a0	1	0	n2	n1	n0	0	6	N	O	_	D	E	F	c2	c1	c0	$C_R$	
											_	R	A	N	G	E				
											_	L	O	G	I	C				

- NO\_DEF            Parameternummer n2–n0 existiert nicht
- \_RANGE           Daten dn–d0 außerhalb des erlaubten Bereichs
- \_LOGIC            logischer Zugriffsfehler

**6.3.3 Telegramm Beispiel 1**

**Datenabfrage**

Aktuelle Drehzahl (Parameter [**P:309**], Geräteadresse device: "123")

--> ○ ?	1	2	3	0	0	3	0	9	0	2	=	?	1	1	2	$C_R$
ASCII	49	50	51	48	48	51	48	57	48	50	61	63	49	49	50	13

**Datenantwort: 633 Hz**Aktuelle Drehzahl (Parameter **[P:309]**, Geräteadresse device: "123")

○ --> ☒	1	2	3	1	0	3	0	9	0	6	0	0	0	6	3	3	0	3	7	c <sub>R</sub>
ASCII	49	50	51	49	48	51	48	57	48	54	48	48	48	54	51	51	48	51	55	13

**6.3.4 Telegramm Beispiel 2****Stellbefehl**Pumpstand einschalten (Parameter **[P:010]**, Geräteadresse device: "042")

☒ --> ○!	0	4	2	1	0	0	1	0	0	6	1	1	1	1	1	1	0	2	0	c <sub>R</sub>
ASCII	48	52	50	49	48	48	49	48	48	54	49	49	49	49	49	49	48	50	48	13

**Stellbefehl verstanden**Pumpstand einschalten (Parameter **[P:010]**, Geräteadresse device: "042")

○ --> ☒	0	4	2	1	0	0	1	0	0	6	1	1	1	1	1	1	0	2	0	c <sub>R</sub>
ASCII	48	52	50	49	48	48	49	48	48	54	49	49	49	49	49	49	48	50	48	13

**6.3.5 Datentypen**

Nr.	Datentyp	Beschreibung	Länge l1 – l0	Beispiel
0	boolean_old	Logischer Wert (falsch / wahr)	06	000000 entspricht falsch 111111 entspricht wahr
1	u_integer	Positive ganze Zahl	06	000000 bis 999999
2	u_real	Festkommazahl (ohne Vorzeichen)	06	001571 entspricht 15,71
4	string	Beliebige Zeichenkette mit 6 Zeichen. ASCII-Codes zwischen 32 und 127	06	TC_110, TM_700
6	boolean_new	Logischer Wert (falsch / wahr)	01	0 entspricht falsch 1 entspricht wahr
7	u_short_int	Positive ganze Zahl	03	000 bis 999
10	u_expo_new	Positive Exponentialzahl. Die letzten beiden Stellen sind der Exponent mit einem Abzug von 20.	06	100023 entspricht $1,0 \cdot 10^3$ 100000 entspricht $1,0 \cdot 10^{-20}$
11	string16	Beliebige Zeichenkette mit 16 Zeichen. ASCII-Codes zwischen 32 und 127	16	BrezelBier&Wurst
12	string8	Beliebige Zeichenkette mit 8 Zeichen. ASCII-Codes zwischen 32 und 127	08	beispiel

## 7 Parametersatz

### 7.1 Allgemeines


Wichtige Einstellwerte und funktionsrelevante Kenngrößen sind als Parameter werkseitig in der Antriebselektronik programmiert. Jeder Parameter besitzt eine dreistellige Nummer und eine Benennung. Die Verwendung der Parameter ist über Pfeiffer Vacuum Steuergeräte oder über RS-485 extern mittels Pfeiffer Vacuum Protokoll möglich.

Die Vakuumpumpe startet mit den ab Werk voreingestellten Parametern im Standardbetrieb.




#### Nichtflüchtige Datenspeicherung


Beim Ausschalten bzw. bei unbeabsichtigtem Spannungsausfall bleiben die **Parameter** und die Betriebsstunden in der Elektronik gespeichert.

#	Dreistellige Nummer des Parameters
Anzeige	Anzeige der Parameterbeschreibung im Display
Beschreibung	Kurzbeschreibung des Parameters
Funktionen	Funktionsbeschreibung des Parameters
Datentyp	Art der Formatierung des Parameters für die Verwendung mit dem Pfeiffer Vacuum Protokoll
Zugriffsart	R (read): Lesezugriff ; W (write): Schreibzugriff
Einheit	Physikalische Einheit der beschriebenen Kenngröße
min. / max.	Zulässige Grenzwerte für die Eingabe eines Wertes
default	Voreinstellung ab Werk (teilweise pumpenspezifisch)
	Parameter ist in der Antriebselektronik nicht flüchtig speicherbar

Tab. 8: Erläuterung und Bedeutung der Parameter


### 7.2 Stellbefehle


#	Anzeige	Bezeichnungen	Funktionen	Datentyp	Zugriffsart	Einheit	min.	max.	default	
002	Stand-by	Stand-by	0 = aus 1 = ein	0	RW		0	1	0	✓
009	ErrorAckn	Störungsquittierung		0	W		1	1		
010	PumpgStatn	Pumpe	0 = aus 1 = ein	0	RW		0	1	0	
013	BrakeOn	Bremswiderstand aktivieren	0 = aus 1 = ein	0	RW		0	1	1	✓
019	Cfg DO2	Konfiguration Ausgang DO2	1 = kein Fehler 2 = Fehler 5 = Sollzahl erreicht 6 = Pumpe ein 9 = "0" 10 = "1" 11 = Remote Vorrang aktiv	7	RW		0	20	6	✓
024	Cfg DO1	Konfiguration Ausgang DO1	Einstellungen siehe <b>[P:019]</b>	7	RW		0	20	1	✓
026	SpdSetMode	Drehzahlstellbetrieb	0 = aus 1 = ein	7	RW		0	1	0	✓

#	Anzeige	Bezeichnungen	Funktionen	Datentyp	Zugriffsart	Einheit	min.	max.	default	
056	VentOnOff	Lüfter	0 = aus 1 = ein nur gültig für Pumpen mit Lüfter	0	RW		0	1	1	
060	CtrlViaInt	Bedienung über Schnittstelle	1 = remote 2 = RS-485 4 = PV.can 32 = Tasten an der Frontplatte 255 = Schnittstellenauswahl	7	RW		1	255	1	✓
061	IntSelLckd	Schnittstellenauswahl verriegelt	0 = aus 1 = ein	0	RW		0	1	0	✓
095	FactoryReset	Werkseinstellungen	0 = nein 1 = ja, nur im Stillstand möglich	0	RW		0	1	0	nein

Tab. 9: Parametersatz | Stellbefehle


### 7.3 Statusabfragen

#	Anzeige	Bezeichnungen	Funktionen	Datentyp	Zugriffsart	Einheit	min.	max.	default	
303	Error code	Fehlercode		4	R					
309	ActualSpd	Istdrehzahl (Hz)		1	R	Hz				
310	DrvCurrent	Versorgungsstrom	Strom in (A)	2	R	A				
311	OpHrsPump	Betriebsstunden Pumpe		1	R	h				✓
312	Fw version	Softwareversion Schnittstellenplatine		4	R					
313	DrvVoltage	Versorgungsspannung	Spannung in (V)	2	R	V				
315	Nominal Spd	Nenndrehzahl (Hz)		1	R	Hz				
316	DrvPower	Antriebsleistung	Leistung in (W)	1	R	W				
324	TempPwrstg	Temperatur Leistungselektronik		1	R	°C				
342	TempOilL	aktuelle Öltemperatur Loslagerseite	Temperatur in (°C)	1	R	°C				
343	TempExhGas	aktuelle Auspuffgastemperatur	Temperatur in (°C)	1	R	°C				
347	TempOilF	aktuelle Öltemperatur Festlagerseite	Temperatur in (°C)	1	R	°C				
349	ElecName	Bezeichnung Geräte name		4	R					
354	HW Version	Hardwareversion Schnittstellenplatine		4	R					
360	ErrHist1	Fehlercode Historie, Pos. 1		4	R					✓
361	ErrHist2	Fehlercode Historie, Pos. 2		4	R					✓
362	ErrHist3	Fehlercode Historie, Pos. 3		4	R					✓
363	ErrHist4	Fehlercode Historie, Pos. 4		4	R					✓
364	ErrHist5	Fehlercode Historie, Pos. 5		4	R					✓
389	ActTorque	aktuelles Drehmoment		2	R	Nm				

#	Anzeige	Bezeichnungen	Funktionen	Datentyp	Zugriffsart	Einheit	min.	max.	default	
398	ActualSpd	Istdrehzahl (1/min)		1	R	rpm				
399	NominalSpd	Nenndrehzahl (1/min)		1	R	rpm				

Tab. 10: Parametersatz | Statusabfragen

## 7.4 Sollwertvorgaben

#	Anzeige	Bezeichnungen	Funktionen	Datentyp	Zugriffsart	Einheit	min.	max.	default	
706	DefaultSpd	Vorgabe im Normalbetrieb	Drehzahl in % der Nenndrehzahl	2	RW	%	25	100	100	✓
707	SpdSVal	Vorgabe im Drehzahlstellbetrieb	Solldrehzahl in % der Nenndrehzahl	2	RW	%	25	100	75	✓
708	MotTorSVal	Vorgabe Drehmoment	Anlaufdrehmoment in %	2	RW	%	50	100	100	✓
717	StdbysVal	Vorgabe im Standby-Betrieb	Drehzahl in % der Nenndrehzahl	2	RW	%	12	100	30	✓
797	RS485Adr	RS-485 Schnittstellenadresse		1	RW		1	255	1	✓

Tab. 11: Parametersatz | Sollwertvorgaben

## 7.5 Zusätzliche Parameter für das Steuergerät



### Zusatzparameter im Steuergerät

In der Antriebselektronik ist werkseitig der Grundparametersatz eingestellt. Für die Steuerung von angeschlossenen externen Komponenten (z. B. Vakuummessgeräte) sind in den entsprechenden Pfeiffer Vacuum Steuergeräten zusätzliche Parameter (erweiterter Parametersatz) verankert.

- Bitte beachten Sie entsprechende Betriebsanleitung der jeweiligen Komponente.
- Wählen Sie mit Parameter **[P:794] = 1** den erweiterten Parametersatz.

#	Anzeige	Beschreibung	Funktionen	Datentyp	Zugriffsart	Einheit	min.	max.	default	
340	Pressure	Druckistwert (Active-Line)		7	R	hPa	$1 \cdot 10^{-10}$	$1 \cdot 10^3$		
350	Ctr Name	Typ Steuergerät		4	R					
351	Ctr Software	Softwareversion Steuergerät		4	R					
738	Gaugetype	Typ Druckmessröhre		4	RW					
794	Param set	Parametersatz	0 = Grundparametersatz 1 = erweiterter Parametersatz	7	RW		0	1	0	
795	Servicelin	Einfügen Servicezeile		7	RW				795	

Tab. 12: Parameter für Steuergerätfunktionen



## 8 Betrieb

### 8.1 Vakuumpumpe in Betrieb nehmen

#### **WARNUNG**

##### **Vergiftungsgefahr durch Austritt toxischer Prozessmedien aus dem Auspuff**

Die Vakuumpumpe lässt im Betrieb ohne Auspuffleitung Auspuffgase und Dämpfe ungehindert ins Freie entweichen. Es besteht Verletzungs- und Lebensgefahr durch Vergiftung bei Prozessen mit toxischen Prozessmedien.

- ▶ Beachten Sie die entsprechenden Vorschriften im Umgang mit toxischen Prozessmedien.
- ▶ Führen Sie toxische Prozessmedien sicher über eine Auspuffleitung ab.
- ▶ Verwenden Sie zum Abscheiden toxischer Prozessmedien entsprechende Filtereinrichtungen.

#### **VORSICHT**

##### **Verbrennungsgefahr an heißen Oberflächen**

Je nach Betriebs- und Umgebungsbedingungen steigt die Oberflächentemperatur der Vakuumpumpe auf über 70 °C an. Bei freier Zugänglichkeit zur Vakuumpumpe besteht Verbrennungsgefahr durch Kontakt mit heißen Oberflächen.

- ▶ Installieren Sie einen geeigneten Berührungsschutz, wenn die Vakuumpumpe für nicht unterwiesene Personen frei zugänglich ist.
- ▶ Lassen Sie die Vakuumpumpe vor allen Arbeiten abkühlen.
- ▶ Kontaktieren Sie Pfeiffer Vacuum für einen geeigneten Berührungsschutz in Systemlösungen.

#### **Vor dem Einschalten beachten**

- Kontrollieren Sie die Schmiermittelstände an beiden Schaugläsern.
- Stellen Sie sicher, dass der Schöpfraum frei von Fremdkörpern ist.
  - Schützen Sie die Vakuumpumpe vor dem Ansaugen von Verunreinigungen durch geeignete Maßnahmen (z. B. Staubfilter).
- Überprüfen Sie die Vakuumpumpe auf sichtbare Beschädigungen und nehmen Sie die Vakuumpumpe nur im ordnungsgemäßen Zustand in Betrieb.
- Stellen Sie sicher, dass Absperrorgane auf der Druckseite vor dem Pumpenstart öffnen.
- Überprüfen Sie die Messwerte für Öl- und Gastemperatur auf Plausibilität.


### 8.2 Vakuumpumpe einschalten

Der Parameter **[P:010]** "PumpgStatn" umfasst den Betrieb der Vakuumpumpe mit der Ansteuerung aller angeschlossenen Schnittstellen und Konfigurationen.

#### **Vorgehen**

Nach erfolgreich abgeschlossenem Selbsttest setzt die Antriebselektronik anstehende und behobene Störungsmeldungen zurück.

Sie können die Vakuumpumpe in jedem Druckbereich, zwischen atmosphärischem Druck und Enddruck, einschalten.

1. Schalten Sie die Spannungsversorgung ein.
2. Schalten Sie die Vakuumpumpe durch einmaliges Drücken der Taste  ein.
3. Lassen Sie die Vakuumpumpe vor dem Prozessstart bei geschlossenem Vakuumflansch ca. 30 Min. warmlaufen.

#### **Alternative: Einschalten über Pfeiffer Vacuum Parameter**

- ▶ Stellen Sie Parameter **[P:010]** auf den Wert "1".

## 8.3 Sperrgasmenge einstellen

### ⚠️ WARNUNG

#### Verletzungsgefahr durch reaktive, explosionsfähige oder andere gefährliche Gas-Luft-Gemische

Unkontrollierter Gaseinlass von Luft oder sauerstoffhaltigen Gasen begünstigt die Bildung von unerwarteten, explosionsfähigen Gas-Luft-Gemischen im Vakuumsystem. Schwerste Verletzungen sind die Folge.

- ▶ Verwenden Sie ausschließlich inerte Gase zur Sperrgaszufuhr, um eine mögliche Zündung zu verhindern.

### HINWEIS

#### Sachschaden durch unzulässig hohen Sperrgasdruck

Überhöhter Sperrgasdruck führt zu Schäden an den Dichtungen nach dem Anschalten der Vakuumpumpe.

- ▶ Stellen Sie sicher, dass der Sperrgasdruck im Pumpeninnern 1200 hPa nicht überschreitet.
- ▶ Stoppen Sie die Sperrgaszufuhr direkt nach dem Abschalten der Vakuumpumpe.



#### Hinweise zur Verwendung von Sperrgas

Die eingestellte Sperrgasmenge beeinflusst das effektive Saugvermögen und den erreichbaren Enddruck. Erfahrungsgemäß liegt die zugeführte Sperrgasmenge je nach Arbeitsdruck zwischen 1 % (bei hohem Arbeitsdruck) bis 8 % (bei niedrigem Arbeitsdruck) des effektiven Saugvermögens.

- Verwenden Sie inerte Gase wie beispielsweise Stickstoff (N<sub>2</sub>).

#### Vorgehen

1. Öffnen Sie die Sperrgaszufuhr an der Gasflasche.
2. Stellen Sie am Druckminderer einen Druck von max. 2500 hPa ein.
3. Stellen Sie am Dosierventil des Durchflussmessers die gewünschte Sperrgasmenge ein.

#### Formel zur Berechnung des Sperrgasdurchflusses:

$$Q_S = (S_{th} \times p \times A_S) / p_0$$

- $Q_S$  = Sperrgasdurchfluss bei Standardbedingungen [Nm<sup>3</sup>/h]
- $p$  = Ansaugdruck [hPa]
- $p_0$  = Umgebungsdruck bei Standardbedingungen [hPa]
- $\Delta p$  = Differenzdruck max. [hPa]
- $p_V$  = Vorvakuumdruck [hPa]
- $A_S$  = Sperrgasanteil am Arbeitsgasfluss ( $0,01 \leq A_S \leq 0,08$ )
- $S_{th}$  = Nennsaugvermögen der Wälzkolbenpumpe [m<sup>3</sup>/h]

#### Beispiel für HiLobe 210x mit z.B. 20 hPa Ansaugdruck und 8 % Sperrgasanteil

$$Q_S = (2100 \times 20 \times 0,08) / 1013$$

$$Q_S = 3,32 \text{ Nm}^3/\text{h}$$

#### Bei Ausstoßdrücken > 100 hPa gilt:

$$Q_S = (S_{th} \times (p_V - \Delta p) \times A_S) / p_0$$

## 8.4 Anschlüsse mit dem Pfeiffer Vacuum Parametersatz konfigurieren

Die Antriebselektronik ist mit den Basisfunktionen werkseitig vorkonfiguriert und betriebsbereit. Für individuelle Anforderungen können Sie die meisten Anschlüsse der Antriebselektronik mit dem Parametersatz konfigurieren.

#### Digitalausgänge konfigurieren

- ▶ Nehmen Sie die Konfiguration gemäß der nachfolgenden Tabelle vor:

Option	Beschreibung
1 = kein Fehler	aktiv, bei störungsfreiem Betrieb
2 = Fehler	aktiv, wenn Fehlermeldung aktiv
5 = Solldrehzahl erreicht	aktiv, wenn Solldrehzahl erreicht
6 = Pumpe ein	aktiv, wenn Pumpe ein, Motor ein und kein Fehler
9 = immer 0	GND für die Steuerung eines externen Gerätes
10 = immer 1	V+ für die Steuerung eines externen Gerätes
11 = Remote	aktiv, wenn Remote Vorrang aktiv

**Tab. 13: Konfiguration mit Parameter [P:019] und [P:024]**

#### Schnittstelle konfigurieren

- Nehmen Sie die Konfiguration gemäß der nachfolgenden Tabelle vor:

Option [P:060]	Beschreibung
1 = remote	Bedienung über Anschluss "remote"
2 = RS-485	Bedienung über Anschluss "RS-485"
4 = PV.can	Nur zu Servicezwecken
32 = Tasten an der Frontplatte	manuelle Bedienung
Option [P:061]	
0 = aus	Schnittstellenauswahl über [P:060] einstellbar
1 = ein	Schnittstellenauswahl verriegelt

**Tab. 14: Konfiguration mit Parameter [P:060] und [P:061]**

## 8.5 Betriebsarten

#### Folgende Betriebsarten sind möglich:

- Betrieb ohne Bediengerät
- Betrieb über externe Steuerung
- Betrieb über RS-485 und Pfeiffer Vacuum Anzeige- und Bediengerät oder PC



#### Automatischer Anlauf

Nach Überbrücken der Kontakte Pin 2, 7, 5 am Anschlussstecker "remote" oder bei Verwendung eines Verbindungskabels "mit entsprechenden Brücken" und Anlegen der Versorgungsspannung läuft die Vakuumpumpe sofort hoch.

Daher empfiehlt Pfeiffer Vacuum die Spannungsversorgung erst unmittelbar vor dem Betrieb einzuschalten.

#### Ohne Bediengerät betreiben

- Stellen Sie die Stromversorgung bereit.

Nach dem Anlegen der Betriebsspannung führt die Vakuumpumpe einen Selbsttest zur Überprüfung der Versorgungsspannung durch.

#### Über externe Steuerung betreiben

- Schließen Sie die Fernbedienung über die 15-polige D-Sub-Buchse "remote" an.

Die Steuerung erfolgt mittels "SPS-Pegel".

#### Mit Peripheriegeräten oder PC betreiben

1. Beachten Sie für den Umgang mit den Pfeiffer Vacuum Anzeige- und Bediengeräten die dazugehörige Betriebsanleitung:
  - Betriebsanleitung im [Download Center](#).
2. Schließen Sie das jeweilige Peripheriegerät an der 15-poligen D-Sub-Buchse an.
3. Nehmen Sie die gewünschten Einstellungen über die RS-485 mittels Peripheriegerät vor.

### 8.5.1 Normalbetrieb



**Zulässiger Drehzahlbereich der Vakuumpumpe**

Die Parametrierung unterliegt dem zulässigen Drehzahlbereich der jeweiligen Vakuumpumpe. Die Antriebselektronik regelt automatisch auf den nächst gültigen Wert.

Die Vakuumpumpe startet im Normalbetrieb mit der pumpenspezifischen Nenndrehzahl.

**Parameter einstellen**

1. Setzen Sie den Parameter **[P:002]** auf "0".
2. Fragen Sie die Istdrehzahl über den Parameter **[P:398]** ab.
3. Stellen Sie die gewünschte Drehzahl über den Parameter **[P:706]** ein.

### 8.5.2 Stand-by-Betrieb



**Zulässiger Drehzahlbereich der Vakuumpumpe**

Die Parametrierung unterliegt dem zulässigen Drehzahlbereich der jeweiligen Vakuumpumpe. Die Antriebselektronik regelt automatisch auf den nächst gültigen Wert.

Pfeiffer Vacuum empfiehlt den Stand-by-Betrieb der Vakuumpumpe während Prozess- oder Betriebspausen.

- Bei aktiviertem Stand-by-Betrieb reduziert die Antriebselektronik die Drehzahl der Vakuumpumpe im Bereich von **12 bis 100 %** der Nominaldrehzahl.
- Die Werkseinstellung für Stand-by beträgt 30 %.
- Stand-by-Betrieb hat Vorrang vor Drehzahlstellbetrieb.

**Stand-by-Drehzahl einstellen**

1. Stellen Sie den Parameter **[P:717]** auf den gewünschten Wert in % ein.
2. Stellen Sie den Parameter **[P:002]** auf "1".
3. Fragen Sie die Istdrehzahl über den Parameter **[P:398]** ab.

### 8.5.3 Drehzahlstellbetrieb



**Zulässiger Drehzahlbereich der Vakuumpumpe**

Parametrierung im Drehzahlstellbetrieb unterliegt dem zulässigen Drehzahlbereich der jeweiligen Vakuumpumpe. Die Antriebselektronik regelt automatisch auf den nächst gültigen Wert.

Die Soll-drehzahl wird über den Parameter **[P:707]** im Bereich **25 bis 100 %** der Nominaldrehzahl gewählt.

Drehzahlstellbetrieb hat Vorrang vor Normalbetrieb.






**Drehzahlstellbetrieb einstellen**

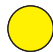







1. Stellen Sie den Parameter **[P:707]** auf den gewünschten Wert in % ein.
2. Stellen Sie den Parameter **[P:026]** auf "1".
3. Fragen Sie die Soll-drehzahlen über Parameter **[P:309]** oder **[P:398]** ab.

## 8.6 Betriebsüberwachung

### 8.6.1 Betriebsanzeige über LED

LEDs am Bedienfeld der Antriebselektronik zeigen den jeweiligen Betriebszustand der Vakuumpumpe an.

LED	Symbol	LED Status	Anzeige	Bedeutung
Grün 		Aus		stromlos
		Ein, blitzend		"Pumpe AUS"
		Ein, konstant		"Pumpe EIN"

LED	Symbol	LED Status	Anzeige	Bedeutung
Gelb 		Aus		keine Warnung
		Ein, konstant		Warnung
Rot 		Aus		kein Fehler
		Ein, konstant		Fehler

Tab. 15: Bedeutung der LEDs

## 8.6.2 Temperaturüberwachung

Abhängig vom Sensortyp sind Temperaturschwellenwerte für Warnungen und Fehlermeldungen unveränderlich im Parametersatz der Antriebselektronik gespeichert. Überschreitet einer der Messwerte den Schwellenwert, schaltet die Vakuumpumpe in einen sicheren Zustand.

### Warnungen


- Bei einer Öltemperatur ( $T > 85 \text{ °C}$ ) erfolgt eine **"Warnung"**.
- Bei einer Gastemperatur ( $T > 250 \text{ °C}$ ) erfolgt eine **"Warnung"**.

### Fehlermeldungen

- Bei einer Öltemperatur ( $T > 95 \text{ °C}$ ) schaltet die Vakuumpumpe mit **"Fehlermeldung"** ab.
- Bei einer Gastemperatur ( $T > 300 \text{ °C}$ ) schaltet die Vakuumpumpe mit **"Fehlermeldung"** ab.
- Bei nicht angeschlossenem oder fehlerhaften Öltemperatursensor startet die Vakuumpumpe nicht und es erscheint eine **Fehlermeldung**.

### Fehler quittieren - Status abfragen

Nach dem Abkühlen startet die Vakuumpumpe **nicht** automatisch.

- ▶ Schalten Sie die Vakuumpumpe durch Drücken der Taste  oder durch Stellen des Parameters **[P:010]** auf "1" wieder ein.

## 8.6.3 Schmiermittelstand kontrollieren

### Schmiermittelstand kontrollieren

1. Kontrollieren Sie regelmäßig den Schmiermittelstand bei laufender und betriebswarmer Vakuumpumpe.
2. Achten Sie darauf, dass der Füllstand im Bereich der Schauglasmitte liegt.
3. Kontrollieren Sie bei Dauerbetrieb den Betriebsmittelstand täglich, und nach jedem Einschalten.

## 8.7 Ausschalten und Fluten

### **WARNUNG**

#### Quetschgefahr an rotierenden Teilen bei Eingriff in den offenen Flansch

Kolben laufen nach dem Abschalten des Motors im Vakuum nach und erfassen in deren Einflussbereich Finger und Hände.

- ▶ Warten Sie den völligen Stillstand der Vakuumpumpe ab.
- ▶ Sichern Sie die Vakuumpumpe gegen Wiedereinschalten.

### **HINWEIS**

#### Sachschäden durch Gasrückströmung in der Wälzkolbenpumpe


Durch Rückströmung von Prozessgas kommt es infolge von generatorischer Energie durch Mitdrehen der Kolben zur Zerstörung der elektronischen Ausrüstung.

- ▶ Statten Sie die Vakuumpumpe mit einer Einrichtung aus, die das Rückströmen des Gases verhindert.
- ▶ Verwenden Sie z. B. eine Absperrvorrichtung auf der Vorvakuumseite und sperren Sie die Leitung direkt nach dem Abschalten der Vakuumpumpe ab.
- ▶ Verwenden Sie alternativ eine Vorpumpe mit integriertem Vakuumsicherheitsventil.

Der Parameter **[P:010]** "PumpgStatn" umfasst den Betrieb der Vakuumpumpe mit der Ansteuerung aller angeschlossenen Schnittstellen und Konfigurationen.

### **Vorgehen bei sauberen Prozessen**

Sie können die Vakuumpumpe in jedem Druckbereich, zwischen atmosphärischem Druck und Enddruck, direkt nach Prozessende ausschalten.

1. Schließen Sie das Absperrventil in der Vakuumleitung und trennen Sie die Vakuumpumpe vom Prozess.
2. Schalten Sie die laufende Vakuumpumpe durch einmaliges Drücken der Taste  aus.
3. Fluten Sie die Vakuumpumpe über die Saugseite um Gasrückströmung zu vermeiden.
4. Schalten Sie die prozess- und pumpenspezifische Medienversorgung ab (z. B. die Sperrgaszufuhr).

### **Alternative: Ausschalten über Pfeiffer Vacuum Parameter**

- ▶ Stellen Sie Parameter **[P:010]** auf den Wert "0".

### **Vorgehen bei verunreinigenden Medien**

1. Schließen Sie das Absperrventil in der Vakuumleitung und trennen Sie die Vakuumpumpe vom Prozess.
2. Betreiben Sie die Vakuumpumpe nach Prozessende mit Spülgaszufuhr am Vakuumflansch noch ca. 20 bis 40 Min. weiter.
  - Verwenden Sie trockene Luft oder Stickstoff.
3. Stoppen Sie anschließend die Spülgaszufuhr.
4. Schalten Sie die Vakuumpumpe aus.
5. Fluten Sie die Vakuumpumpe über die Saugseite um Gasrückströmung zu vermeiden.
6. Schalten Sie die prozess- und pumpenspezifische Medienversorgung ab (z. B. die Sperrgaszufuhr).

## 9 Wartung

### 9.1 Wartungsinformationen

#### **WARNUNG**

##### **Lebensgefahr durch elektrischen Schlag bei Wartungs- und Servicearbeiten**

Es besteht Lebensgefahr durch elektrischen Schlag bei Berührung spannungsführender Komponenten, die auch dann noch besteht, nachdem die Vakuumpumpe ausgeschaltet ist.

- ▶ Trennen Sie die Vakuumpumpe sicher vom Netz.
- ▶ Warten Sie den Stillstand der Vakuumpumpe ab (Drehzahl = 0).
- ▶ Warten Sie nach dem Abschalten der Vakuumpumpe noch 5 Min., bis die Kondensatoren entladen sind.

#### **WARNUNG**

##### **Quetschgefahr durch rotierende Teile**

Innerhalb des Anschlussflansches werden Finger und Hände von rotierenden Kolben erfasst. Schwerste Verletzungen sind die Folge.

- ▶ Halten Sie die Gliedmaßen vom Einflussbereich der Wälzkolben fern.

#### **HINWEIS**

##### **Gefahr von Sachschäden durch unsachgemäße Wartungsarbeiten**

Unsachgemäß durchgeführte Arbeiten an der Vakuumpumpe führen zu Schäden, für die Pfeiffer Vacuum keine Haftung übernimmt.

- ▶ Wir empfehlen Ihnen das Angebot zur Serviceausbildung wahrzunehmen.
- ▶ Geben Sie bei einer Ersatzteilbestellung die Angaben des Typenschildes an.

#### **Reinigungs- und Wartungsarbeiten**

- Luftfilter reinigen/wechseln
- Schöpfraum und Wälzkolben reinigen
- Schmiermittel wechseln
- Weiterreichende Arbeiten gehören zu Wartungsarbeiten **Level 3**

#### **Wartung vorbereiten**

1. Schalten Sie die Vakuumpumpe aus.
2. Lassen Sie die Vakuumpumpe ggf. abkühlen
3. Fluten Sie die Vakuumpumpe über die Ansaugseite auf Atmosphärendruck.
4. Trennen Sie die Antriebselektronik vom Netz.
5. Sichern Sie die Antriebselektronik gegen Wiedereinschalten.
6. Warten Sie nach dem Abschalten der Vakuumpumpe mit allen Arbeiten noch mindestens 5 Min., bis die Kondensatoren entladen sind.
7. Bauen Sie die Vakuumpumpe ggf. aus der Anlage aus.

### 9.2 Checkliste für Inspektion und Wartung



#### **Wartungsintervalle und Standzeiten**

Wartungsintervalle und Standzeiten sind prozessabhängig. Chemische und thermische Belastungen oder Verschmutzungen verkürzen die empfohlenen Richtwerte.

- Ermitteln Sie die spezifischen Standzeiten innerhalb des ersten Betriebsintervalls.
- Stimmen Sie kürzere Wartungsintervalle mit dem Pfeiffer Vacuum Service ab.



**Wartungslevel**

Für die Durchführung von Wartungsarbeiten des Levels 3 empfehlen wir den Pfeiffer Vacuum Service (PV). Bei unsachgemäß ausgeführten Wartungsarbeiten entfallen jegliche Gewährleistungs- und Haftungsansprüche gegenüber Pfeiffer Vacuum. Dies gilt auch, wenn Sie keine Originalersatzteile verwenden.

Sie können Wartungsarbeiten des **Wartungs Level 1** eigenständig durchführen.

Tätigkeit	Inspekti- on	Wartung Level 1	Wartung Level 3	Benötigtes Material
beschrieben in Dokument	BA	BA	SA	
Intervall	täglich	≤ 1 Jahr	alle 4 Jahre oder nach 35.000 Betriebs- stunden	
<b>Inspektion</b>				
Optische und akustische Pumpenprüfung	■			
<ul style="list-style-type: none"> <li>Schmiermittelstand und Farbe des Schmiermittels prüfen</li> <li>Vakuumpumpe auf Leckagen überprüfen</li> </ul>				
<ul style="list-style-type: none"> <li>Vakuumpumpe auf Geräusche überprüfen (Laufruhe)</li> </ul>	■			
<b>Wartung Level 1 – Schmiermittelwechsel</b>				
<ul style="list-style-type: none"> <li>Schmiermittel wechseln</li> </ul>		■		Schmiermittel Wartungssatz 1
<ul style="list-style-type: none"> <li>Luffilter (2x) an der Antriebselektronik austauschen</li> </ul>		■		
<b>Wartung Level 3 – Revision</b>				
<ul style="list-style-type: none"> <li>Vakuumpumpe demontieren und reinigen</li> <li>Dichtungen und alle Verschleißteile austauschen</li> </ul>			■ (PV)	Wartungssatz 3
<b>Optional: Schöpfraumreinigung</b>				
Arbeiten vor Ort ohne Ausbau der Vakuumpumpe: <ul style="list-style-type: none"> <li>Schöpfraum und Kolben reinigen</li> </ul>	nach Bedarf			Wartungssatz für Schöpfraumreinigung

Tab. 16: Instandhaltungsintervalle



Scannen Sie den QR-Code oder [klicken Sie hier](#) und sehen Sie den Service Level 1, Betriebsmittelwechsel.



## 9.3 Luftfilter reinigen

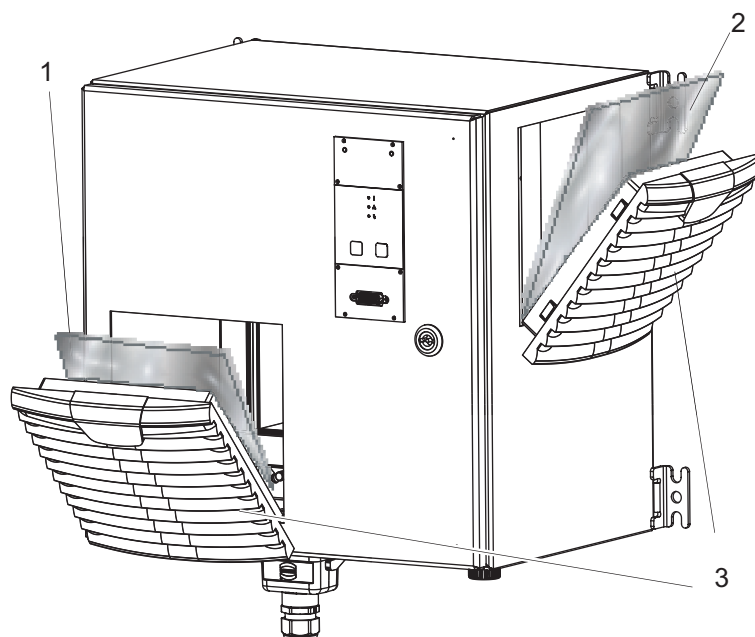


Abb. 17: Filtermatte von Lüfter austauschen

- |                            |                  |
|----------------------------|------------------|
| 1 Filtermatte Lufteintritt | 3 Lamellengitter |
| 2 Filtermatte Luftaustritt |                  |

### Benötigtes Werkzeug

- Schraubendreher

### Filter reinigen bzw. austauschen

1. Hebeln Sie mit dem Schraubendreher das Lamellengitter vorsichtig ab.
2. Entnehmen Sie die Filtermatten.
3. Reinigen bzw. tauschen Sie die Filtermatten aus.
4. Achten Sie dabei auf Eintritts- und Austrittsseite der Lamellengitter.
  - Die Strömungsrichtung ist von der weichen Seite der Filtermatte zur groben Seite.
5. Schließen Sie das Lamellengitter.

## 9.4 Schmiermittel wechseln

### ⚠️ WARNUNG

#### Gesundheitsgefahr und Umweltschäden durch toxisch kontaminiertes Schmiermittel

Toxische Prozessmedien führen zur Kontamination des Schmiermittels. Beim Schmiermittelwechsel besteht Gesundheitsgefahr durch Kontakt mit giftigen Substanzen. Die unzulässige Beseitigung toxischer Substanzen führt zu Umweltschäden.

- ▶ Tragen Sie geeignete persönliche Schutzausrüstung beim Umgang mit diesen Medien.
- ▶ Entsorgen Sie das Schmiermittel nach den örtlich geltenden Vorschriften.

### ⚠️ WARNUNG

#### Vergiftungsgefahr durch giftige Dämpfe

Durch Anzünden und Erhitzen von synthetischen Schmiermitteln entstehen giftige Dämpfe. Es besteht Vergiftungsgefahr beim Einatmen.

- ▶ Beachten Sie die Anwendungsvorschriften und Vorsichtsmaßnahmen.
- ▶ Bringen Sie Tabakwaren nicht mit dem Schmiermittel in Berührung.

**⚠ VORSICHT**

**Verbrühungen durch heißes Schmiermittel**

Verbrühungsgefahr beim Ablassen des Schmiermittels bei Kontakt mit der Haut.

- ▶ Tragen Sie Schutzausrüstung.
- ▶ Verwenden Sie ein geeignetes Auffanggefäß.



**Pfeiffer Vacuum empfiehlt, dass Sie die exakte Standzeit des Schmiermittels im ersten Betriebsjahr ermitteln.**

Je nach thermischer und chemischer Belastung oder aufgrund eingedrungener Prozessmedien in Getriebe- und Lagerräume, kann die Standzeit variieren und vom spezifizierten Richtwert abweichen.



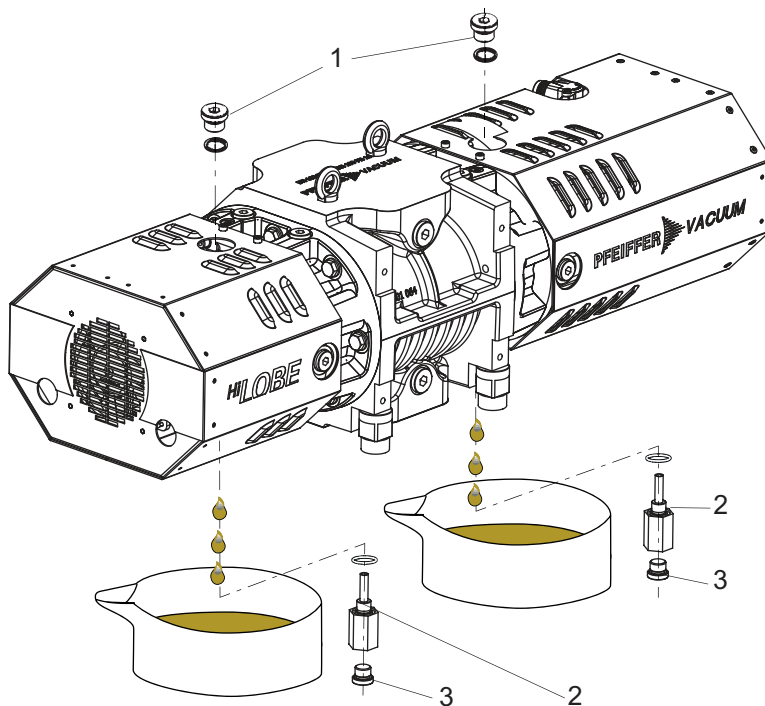
**Sicherheitsdatenblätter**

Auf Wunsch erhalten Sie die Sicherheitsdatenblätter für Schmiermittel bei Pfeiffer Vacuum, oder unter [Pfeiffer Vacuum Download Center](#).

**9.4.1 Schmiermittel ablassen**

**Benötigte Werkzeuge**

- Innensechskantschlüssel, **SW 8**
- Ringschlüssel, **SW 27**



**Abb. 18: Schmiermittel ablassen**

- |                                 |                                |
|---------------------------------|--------------------------------|
| 1 Einfüllschrauben mit Dichtung | 3 Ablassschrauben mit Dichtung |
| 2 Füllstandsbegrenzer           |                                |

**Schmiermittel ablassen**



**Füllstandsbegrenzer herausschrauben**

Schrauben Sie zum Ablassen des Schmiermittels zusätzlich zu den Ablassschrauben auch die Füllstandsbegrenzer an der Pumpenunterseite heraus.

1. Beachten Sie, dass unter der Vakuumpumpe genug Platz ist, um ein Auffanggefäß für das Schmiermittel unterzustellen.
2. Schrauben Sie die Einfüllschrauben heraus.

3. Stellen Sie ein Auffanggefäß unter.
4. Kontern Sie die Füllstandsbegrenzer mit dem Ringschlüssel und schrauben Sie gleichzeitig die Ablassschrauben heraus.
5. Schrauben Sie den Füllstandsbegrenzer heraus und lassen Sie das Schmiermittel ablaufen.

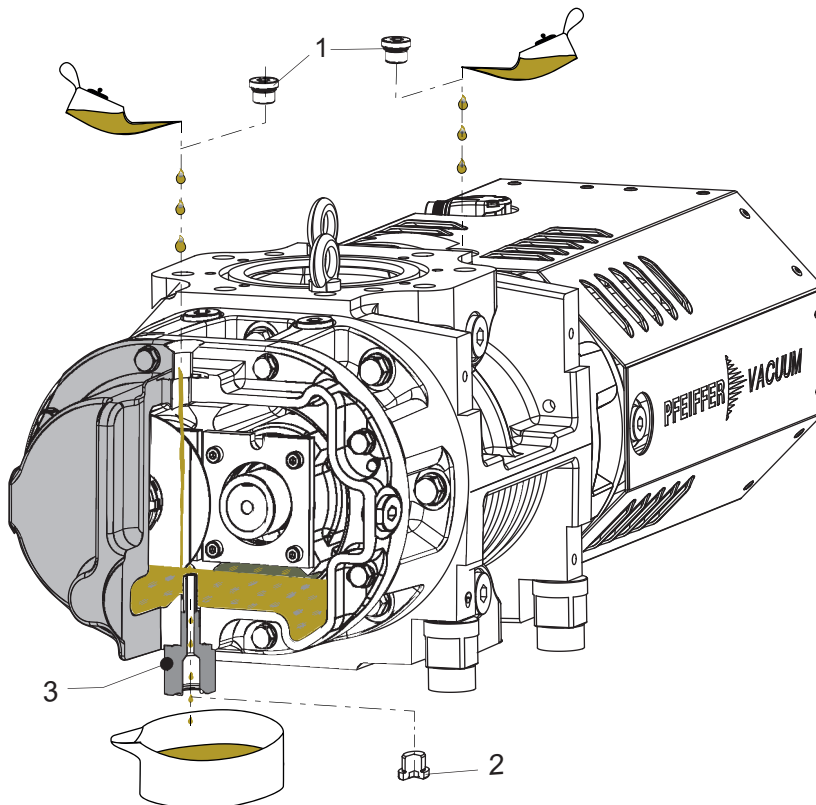
### 9.4.2 Schmiermittel einfüllen

#### Benötigtes Verbrauchsmaterial

- Schmiermittel der Vakuumpumpe

#### Benötigte Werkzeuge

- Innensechskantschlüssel, **SW 8**
- Ringschlüssel, **SW 27**



**Abb. 19: Schmiermittel einfüllen**

- |                    |                       |
|--------------------|-----------------------|
| 1 Einfüllschrauben | 3 Füllstandsbegrenzer |
| 2 Ablassschraube   |                       |

#### Schmiermittel einfüllen

1. Schrauben Sie den Füllstandsbegrenzer wieder ein.
2. Stellen Sie ein Auffanggefäß am jeweiligen Ablass unter.
3. Füllen Sie Schmiermittel beidseitig, bis zum maximalen Füllstand ein.
  - Schmiermittel läuft bei vollständiger Füllung am Füllstandsbegrenzer über und tropft aus der Ablassöffnung.
4. Schrauben Sie die Einfüll- und Ablassschrauben wieder ein.

## 10 Außerbetriebnahme

### 10.1 Stillsetzen für längere Zeit

Beachten Sie vor dem Stillsetzen der Vakuumpumpe folgende Hinweise um das Innere der Vakuumpumpe (Schöpfraum) ausreichend gegen Korrosion zu schützen:

#### Vorgehen für ein längeres Stillsetzen der Vakuumpumpe (> 1 Jahr)

1. Lassen Sie die Vakuumpumpe abkühlen.
2. Reinigen Sie den Schöpfraum.
3. Wechseln Sie das Schmiermittel.
4. Verschließen Sie Vakuum- und Vorvakuumflansch sowie ggf. weitere Öffnungen mit Verschlussdeckeln.
5. Evakuieren Sie das Pumpeninnere über den vakuumseitigen Messanschluss, auf  $p < 1$  hPa.
6. Belüften Sie den Schöpfraum der Vakuumpumpe über den Messanschluss mit trockener Luft oder Stickstoff.
7. Lagern Sie die Vakuumpumpe in trockenen, staubfreien Räumen innerhalb der spezifizierten Umgebungsbedingungen.
8. In Räumen mit feuchter oder aggressiver Atmosphäre: Schweißen Sie die Vakuumpumpe zusammen mit einem Trockenmittel in einen Kunststoffbeutel luftdicht ein.
9. Sollte die Lagerdauer 2 Jahre überschreiten, empfehlen wir Ihnen vor Inbetriebnahme eine Wartung mit einem Schmiermittelwechsel vorzunehmen.
10. Beachten Sie, dass die Vakuumpumpe nicht in der Nähe von Maschinen, Fahrbahnen usw. gelagert wird, da starke Schwingungen die Lager schädigen können.

### 10.2 Wiederinbetriebnahme

#### HINWEIS

##### Schäden an der Wälzkolbenpumpe durch Überalterung des Schmiermittels

Die Gebrauchsfähigkeit des Schmiermittels ist begrenzt (max. 2 Jahre). Führen Sie vor der Wiederinbetriebnahme, nach Stillsetzen für **2 Jahre oder länger**, folgende Arbeiten aus:

- ▶ Beachten Sie die Wartungshinweise — nehmen Sie ggf. Rücksprache mit Pfeiffer Vacuum.
- ▶ Wechseln Sie das Schmiermittel.
- ▶ Überprüfen Sie die Lager und wechseln Sie ggf. gealterte Elastomerteile.

#### Vorgehen bei der Wiederinbetriebnahme der Vakuumpumpe

1. Prüfen Sie die Wälzkolbenpumpe auf sichtbare Beschädigungen und nehmen Sie die Wälzkolbenpumpe nur in Betrieb, wenn ein ordnungsgemäßer Zustand vorliegt.
2. Überprüfen Sie den Pumpeninnenraum auf Verschmutzungen.
3. Entfernen Sie ggf. vorhandene Trocknungspelen im Schöpfraum.
4. Falls gehäusebildende Teile Rost aufweisen, nehmen Sie die Vakuumpumpe nicht in Betrieb und verständigen Sie den [Pfeiffer Vacuum Service](#).
5. Führen Sie ggf. vor Wiederinbetriebnahme der Vakuumpumpe einen Lecktest durch.

# 11 Recycling und Entsorgung

## ⚠️ WARNUNG

### Gesundheitsgefahr durch Vergiftung an toxisch kontaminierten Bauteilen oder Geräten

Toxische Prozessmedien führen zur Kontamination der Geräte oder Teilen davon. Bei Wartungsarbeiten besteht Gesundheitsgefahr durch Kontakt mit diesen giftigen Substanzen. Die unzulässige Beseitigung toxischer Substanzen führt zu Umweltschäden.

- ▶ Treffen Sie geeignete Sicherheitsvorkehrungen und verhindern Sie Gesundheitsgefährdungen und Umweltbelastungen durch toxische Prozessmedien.
- ▶ Dekontaminieren Sie die betreffenden Teile vor der Ausführung von Wartungsarbeiten.
- ▶ Tragen Sie Schutzausrüstung.



### Umweltschutz

Die Entsorgung des Produkts und seiner Komponenten **muss** alle geltenden Vorschriften zum Schutz von Mensch, Umwelt und Natur einhalten.

- Helfen Sie Verschwendung von Naturressourcen zu reduzieren.
- Verhindern Sie Verschmutzungen.

## 11.1 Allgemeine Entsorgungshinweise

Pfeiffer Vacuum Produkte enthalten Werkstoffe, die Sie recyceln müssen.

- ▶ Entsorgen Sie unsere Produkte nach Beschaffenheit als
  - Eisen
  - Aluminium
  - Kupfer
  - Kunststoff
  - Elektronikbestandteile
  - Öl und Fett, lösemittelfrei
- ▶ Beachten Sie besondere Vorsichtsmaßnahmen bei der Entsorgung von
  - fluorierten Elastomeren (FKM)
  - medienberührenden, potentiell kontaminierten Komponenten

## 11.2 Wälzkolbenpumpe HiLobe entsorgen

Pfeiffer Vacuum Wälzkolbenpumpen der Serie HiLobe enthalten Werkstoffe, die Sie recyceln müssen.

1. Lassen Sie das Schmiermittel komplett ab.
2. Trennen Sie die Antriebselektronik.
3. Demontieren Sie den Motor.
4. Dekontaminieren Sie Bauteile mit Kontakt zu Prozessgasen.
5. Trennen Sie die Komponenten nach Wertstoffen.
6. Führen Sie nicht kontaminierte Bauteile der Wiederverwertung zu.
7. Entsorgen Sie das Produkt oder Bauteile sicher gemäß den örtlich geltenden Bestimmungen.

# 12 Störungen

## 12.1 Allgemeines

**⚠️ WARNUNG**

**Lebensgefahr durch elektrischen Schlag im Störfall**  
 Im Störfall stehen die mit dem Netz verbundenen Geräte möglicherweise unter Spannung. Es besteht Lebensgefahr durch elektrischen Schlag bei Berührung spannungsführender Komponenten.

- ▶ Halten Sie den Netzanschluss immer frei zugänglich, um die Verbindung jederzeit trennen zu können.

**⚠️ VORSICHT**

**Verbrennungsgefahr an heißen Oberflächen**  
 Im Störfall steigt die Oberflächentemperatur der Vakuumpumpe auf über 105 °C an.

- ▶ Lassen Sie die Vakuumpumpe vor allen Arbeiten abkühlen.
- ▶ Tragen Sie ggf. persönliche Schutzausrüstung.

**i**

**Kein automatisches Wiederanlaufen nach Stromausfall oder Fehlerzustand**  
 Die Vakuumpumpe bleibt nach Wiederherstellen der Energieversorgung im Zustand "ausgeschaltet".

- Schalten Sie die Vakuumpumpe aktiv ein.

Störungen an Vakuumpumpe und Antriebselektronik führen immer zu einer Warn- oder Fehlermeldung. In beiden Fällen erhalten Sie einen Fehlercode, den Sie über die Schnittstellen der Antriebselektronik auslesen können. Generell zeigen die LED am Bedienpanel Betriebsmeldungen an. Bei auftretenden Fehlern schalten die Vakuumpumpe und die angeschlossenen Geräte ab.

## 12.2 Störungen beheben

Bei auftretenden Störungen finden Sie hier Hinweise auf mögliche Ursachen und deren Behebung:

Problem	Mögliche Ursachen	Behebung
Vakuumpumpe läuft nicht an und am Bedienfeld der Antriebselektronik leuchtet keine LED	<ul style="list-style-type: none"> <li>• Netzspannung fehlt oder falsche Betriebsspannung angelegt</li> </ul>	<ul style="list-style-type: none"> <li>• Überprüfen Sie die Netzspannung.</li> <li>• Überprüfen Sie die Netzsicherung.</li> </ul>
	<ul style="list-style-type: none"> <li>• Antriebselektronik defekt</li> </ul>	<ul style="list-style-type: none"> <li>• Verständigen Sie den Pfeiffer Vacuum Service.</li> </ul>
Vakuumpumpe läuft nicht an	<ul style="list-style-type: none"> <li>• Schöpfraum verschmutzt</li> </ul>	<ul style="list-style-type: none"> <li>• Schalten Sie die Vakuumpumpe sofort aus.</li> <li>• Reinigen Sie den Schöpfraum.</li> <li>• Verständigen Sie ggf. den Pfeiffer Vacuum Service.</li> </ul>
Vakuumpumpe schaltet nach dem Starten nach einiger Zeit ab	<ul style="list-style-type: none"> <li>• Thermischer Schutzschalter des Motors bzw. der Vakuumpumpe hat angesprochen</li> <li>• Thermischer Schutzschalter des Motors und/oder Öltemperatursensoren der Vakuumpumpe haben angesprochen</li> </ul>	<ul style="list-style-type: none"> <li>• Ermitteln Sie die Ursache und beseitigen Sie den Fehler.</li> <li>• Lassen Sie die Vakuumpumpe bzw. den Motor ggf. abkühlen.</li> <li>• Beachten Sie die bestimmungsgemäße Verwendung.</li> </ul>

Problem	Mögliche Ursachen	Behebung
Vakuumpumpe/Pumpstand erreicht nicht den Enddruck	<ul style="list-style-type: none"> <li>• Vorpumpe fehlerhaft</li> <li>• Leck im System</li> </ul>	<ul style="list-style-type: none"> <li>• Überprüfen Sie die Vorpumpe.</li> <li>• Untersuchen Sie das System auf Lecks und führen Sie ggf. einen Lecktest durch.</li> <li>• Beseitigen Sie Undichtigkeiten.</li> <li>• Prüfen Sie die Kalibrierung der Messgeräte.</li> <li>• Prüfen Sie ob Hilfsgase wie Sperrgas und/oder Gasballast in die Vakuumpumpe eingelassen werden.</li> </ul>
	<ul style="list-style-type: none"> <li>• Kondensat und/oder andere ausgasende Verunreinigungen im Betriebsmittel</li> </ul>	<ul style="list-style-type: none"> <li>• Tauschen Sie das Betriebsmittel.</li> </ul>
	<ul style="list-style-type: none"> <li>• Schöpfraum verschmutzt</li> <li>• Schaden an Lager oder Zahnräder</li> <li>• Unwucht durch Ablagerungen auf oder in den Kolben</li> </ul>	<ul style="list-style-type: none"> <li>• Schalten Sie die Vakuumpumpe sofort aus.</li> <li>• Reinigen Sie den Schöpfraum.</li> <li>• Schalten Sie die Vakuumpumpe sofort aus.</li> <li>• Verständigen Sie den Pfeiffer Vacuum Service.</li> <li>• Reinigen Sie die Kolben.</li> </ul>
Ungewöhnliche Betriebsgeräusche	<ul style="list-style-type: none"> <li>• Platine von Bedienpanel defekt durch Überspannung oder falsche Pinbelegung an Schnittstelle "remote"</li> <li>• 24V über Fremdnetzteil mit abweichendem Potential angelegt</li> </ul>	<ul style="list-style-type: none"> <li>• Antriebselektronik RC austauschen.</li> <li>• Verständigen Sie den Pfeiffer Vacuum Service.</li> </ul>

Tab. 17: Störungsbehebung

## 12.3 Fehlercodes

Fehler (\*\* Error E— \*\*) führen immer zum Abschalten der angeschlossenen Peripheriegeräte.

Warnungen (\* Warning F— \*) erscheinen nur und führen nicht zum Abschalten von Komponenten.

### Fehlermeldungen behandeln

1. Lesen Sie Fehlercodes über Pfeiffer Vacuum Steuergeräte oder einen PC aus.
2. Beseitigen Sie die Ursache der Störung.
3. Setzen Sie die Fehlermeldung mit Parameter **[P:009]** zurück.
  - Nutzen Sie vorkonfigurierte Schnell Tasten oder Bildschirm-Kacheln an Pfeiffer Vacuum Steuergeräten.

Fehlercode	Problem	mögliche Ursachen	Behebung
Err001	Überdrehzahl	<ul style="list-style-type: none"> <li>• Fehler im Frequenzumrichter (FU)</li> </ul>	<ul style="list-style-type: none"> <li>• Verständigen Sie den <a href="#">Pfeiffer Vacuum Service</a></li> </ul>
Err002	Überspannung Motor	<ul style="list-style-type: none"> <li>• Fehler im Frequenzumrichter (FU)</li> </ul>	<ul style="list-style-type: none"> <li>• Verständigen Sie den Pfeiffer Vacuum Service</li> </ul>
		<ul style="list-style-type: none"> <li>• Beim Betrieb der Pumpe mit Bremswiderstand wurde [P:013] nicht aktiviert</li> </ul>	<ul style="list-style-type: none"> <li>• [P:013] prüfen und ggf. passend zur Ausstattung wählen: RC 5500 = aktiviert RC 7500/RC 11000 = aktiviert RC 15000 = aktiviert</li> </ul>
		<ul style="list-style-type: none"> <li>• Für den Betrieb der Pumpe ohne Bremswiderstand wurde [P:013] aktiviert</li> </ul>	
Err021	Kennwiderstand nicht erkannt	<ul style="list-style-type: none"> <li>• Kennwiderstand nicht vorhanden oder defekt</li> </ul>	<ul style="list-style-type: none"> <li>• Verständigen Sie den Pfeiffer Vacuum Service</li> </ul>
Err023	Unterspannung Motor	<ul style="list-style-type: none"> <li>• Fehler im Frequenzumrichter (FU)</li> </ul>	<ul style="list-style-type: none"> <li>• Überprüfen Sie die Netzeingangsspannung</li> <li>• Verständigen Sie den Pfeiffer Vacuum Service</li> </ul>
Err042	Prüfsummenfehler	<ul style="list-style-type: none"> <li>• Software inkonsistent</li> </ul>	<ul style="list-style-type: none"> <li>• Verständigen Sie den Pfeiffer Vacuum Service</li> </ul>
Err045	Übertemperatur Motor oder Bremswiderstand	<ul style="list-style-type: none"> <li>• unzureichende Kühlung</li> <li>• Lüftermatten im Schaltkasten verunreinigt</li> </ul>	<ul style="list-style-type: none"> <li>• Überprüfen Sie die Kühlung</li> <li>• Reinigen Sie die Lüftermatte oder tauschen Sie die Lüftermatten aus</li> </ul>
Err091	Hardwarefehler	<ul style="list-style-type: none"> <li>• Hardware nicht erkannt</li> </ul>	<ul style="list-style-type: none"> <li>• Verständigen Sie den Pfeiffer Vacuum Service</li> </ul>

Fehler-code	Problem	mögliche Ursachen	Behebung
Err098	Kommunikationsfehler intern	<ul style="list-style-type: none"> <li>Ausfall der internen Spannungen, infolge von Err023</li> </ul>	<ul style="list-style-type: none"> <li>Überprüfen Sie die Netzeingangsspannung</li> <li>Verständigen Sie den Pfeiffer Vacuum Service</li> </ul>
Err104	Externer Fehler	<ul style="list-style-type: none"> <li>Fehler in der Vorpumpe des HiLobe-Pumpstands</li> </ul>	<ul style="list-style-type: none"> <li>Überprüfen Sie die Vorpumpe des HiLobe-Pumpstands</li> </ul>
Err107	Überlastung des FU	<ul style="list-style-type: none"> <li>Dauerhafte Überlastung</li> </ul>	<ul style="list-style-type: none"> <li>Verständigen Sie den Pfeiffer Vacuum Service</li> </ul>
Err115	Pumpentemperatur-Signal ungültig	<ul style="list-style-type: none"> <li>Öltemperatursensoren defekt oder nicht angeschlossen</li> </ul>	<ul style="list-style-type: none"> <li>Überprüfen Sie Sensoren und deren Kabel</li> <li>Tauschen Sie ggf. Sensoren und deren Kabel aus</li> </ul>
Err117	Übertemperatur Vakuumpumpe	<ul style="list-style-type: none"> <li>unzureichende Kühlung</li> </ul>	<ul style="list-style-type: none"> <li>Verbessern Sie die Kühlung</li> <li>Überprüfen Sie die Einsatzbedingungen</li> <li>Beachten Sie die bestimmungsgemäße Verwendung</li> </ul>
Err118	Übertemperatur Kühlkörper (FU)	<ul style="list-style-type: none"> <li>unzureichende Kühlung</li> <li>Umgebungstemperatur zu hoch</li> </ul>	<ul style="list-style-type: none"> <li>Verbessern Sie die Kühlung</li> <li>Überprüfen Sie die Einsatzbedingungen</li> <li>Beachten Sie die bestimmungsgemäße Verwendung</li> </ul>
Err173	Überstrom Motor (FU)	<ul style="list-style-type: none"> <li>Schöpfraum verschmutzt</li> <li>Kurzschluss</li> </ul>	<ul style="list-style-type: none"> <li>Überprüfen Sie die Vakuumpumpe</li> <li>Verständigen Sie den Pfeiffer Vacuum Service</li> </ul>
Err177	Überlast (FU)	<ul style="list-style-type: none"> <li>Schöpfraum verschmutzt – Vakuumpumpe über längeren Zeitpunkt blockiert oder überlastet</li> <li>Kurzschluss</li> </ul>	<ul style="list-style-type: none"> <li>Überprüfen Sie die Vakuumpumpe</li> <li>Verständigen Sie den Pfeiffer Vacuum Service</li> <li>Beachten Sie die bestimmungsgemäße Verwendung</li> </ul>
Err323	Übertemperatur Auspuff (bei Betrieb mit Gasauslass-temperatursensor)	<ul style="list-style-type: none"> <li>Auspufftemperatur &gt; 300°C</li> <li>zulässige maximale Druckdifferenz wurde überschritten</li> </ul>	<ul style="list-style-type: none"> <li>Überprüfen Sie die Vakuumpumpe</li> <li>Überprüfen Sie die Einsatzbedingungen</li> <li>Quittieren Sie den Fehler</li> </ul>

Tab. 18: Fehlermeldungen der Antriebselektronik

Fehler-code	Problem	mögliche Ursachen	Behebung
Wrn030	Voralarm: Übertemperatur Auspuff	<ul style="list-style-type: none"> <li>Auspufftemperatur &gt; 250°C</li> <li>zulässige maximale Druckdifferenz wurde überschritten</li> </ul>	<ul style="list-style-type: none"> <li>Verbessern Sie die Kühlung</li> <li>Überprüfen Sie die Einsatzbedingungen</li> </ul>
Wrn100	aktuelle Drehzahl außerhalb Wertebereich für Stand-by-Betrieb	<ul style="list-style-type: none"> <li>Minstdrehzahl gemäß Vorgabe in [P:717] Stand-by-Betrieb unterschritten</li> </ul>	Solldrehzahl wird automatisch angehoben. <ul style="list-style-type: none"> <li>Ändern Sie den zulässigen Drehzahlbereich in [P:717]</li> </ul>
Wrn117	Voralarm: Übertemperatur Vakuumpumpe	<ul style="list-style-type: none"> <li>unzureichende Kühlung</li> </ul>	<ul style="list-style-type: none"> <li>Verbessern Sie die Kühlung</li> <li>Überprüfen Sie die Einsatzbedingungen</li> <li>Beachten Sie die bestimmungsgemäße Verwendung</li> </ul>

Tab. 19: Warnmeldungen der Antriebselektronik

## 12.4 Warn- und Fehlermeldungen bei Betrieb mit Steuergeräten

Neben den gerätespezifischen Warn- und Fehlermeldungen der Antriebselektronik zeigt ein angeschlossenes Steuergerät zusätzliche Meldungen an.

Anzeige	Problem	mögliche Ursachen	Behebung
* Warning F110 *	Druckmessgerät	<ul style="list-style-type: none"> <li>Druckmessgerät fehlerhaft</li> <li>Verbindung zum Druckmessgerät im Betrieb getrennt</li> </ul>	<ul style="list-style-type: none"> <li>Überprüfen Sie die Kabelverbindung</li> <li>Führen Sie einen Neustart mit angeschlossenem Druckmessgerät aus</li> <li>Tauschen Sie das Druckmessgerät komplett aus</li> </ul>
** Error E040 **	Hardwarefehler	<ul style="list-style-type: none"> <li>externes RAM defekt</li> </ul>	<ul style="list-style-type: none"> <li>Verständigen Sie den Pfeiffer Vacuum Service</li> </ul>



Anzeige	Problem	mögliche Ursachen	Behebung
** Er- ror E042 **	Hardwarefehler	<ul style="list-style-type: none"> <li>• EPROM Prüfsumme falsch</li> </ul>	<ul style="list-style-type: none"> <li>• Verständigen Sie den Pfeiffer Vacuum Service</li> </ul>
** Er- ror E043 **	Hardwarefehler	<ul style="list-style-type: none"> <li>• E<sup>2</sup>PROM-Schreibfehler</li> </ul>	<ul style="list-style-type: none"> <li>• Verständigen Sie den Pfeiffer Vacuum Service</li> </ul>
** Er- ror E090 **	Interner Geräte- fehler	<ul style="list-style-type: none"> <li>• RAM nicht ausreichend</li> <li>• Gerät an falsche Antriebs- elektronik angeschlossen</li> </ul>	<ul style="list-style-type: none"> <li>• Verständigen Sie den Pfeiffer Vacuum Service</li> <li>• Schließen Sie das Gerät an die passende Antriebselektronik an</li> </ul>
** Er- ror E698 **	Kommunikati- onsfehler	<ul style="list-style-type: none"> <li>• Antriebselektronik antwortet nicht</li> </ul>	<ul style="list-style-type: none"> <li>• Verständigen Sie den Pfeiffer Vacuum Service</li> </ul>

Tab. 20: Warn- und Fehlermeldungen

## 13 Serviceleistungen von Pfeiffer Vacuum

### Wir bieten erstklassigen Service

Hohe Lebensdauer von Vakuumkomponenten bei gleichzeitig geringen Ausfallzeiten sind klare Erwartungen, die Sie an uns stellen. Wir begegnen Ihren Anforderungen mit leistungsfähigen Produkten und hervorragendem Service.

Wir sind stets darauf bedacht, unsere Kernkompetenz, den Service an Vakuumkomponenten, zu perfektionieren. Nach dem Kauf eines Produkts von Pfeiffer Vacuum ist unser Service noch lange nicht zu Ende. Oft fängt Service dann erst richtig an. Natürlich in bewährter Pfeiffer Vacuum Qualität.

Weltweit stehen Ihnen unsere professionellen Verkaufs- und Servicemitarbeiter tatkräftig zur Seite.

Pfeiffer Vacuum bietet ein komplettes Leistungsspektrum vom Originalersatzteil bis zum Servicevertrag.

### Nehmen Sie den Pfeiffer Vacuum Service in Anspruch

Ob präventiver Vor-Ort-Service durch unseren Field-Service, schnellen Ersatz durch neuwertige Austauschprodukte oder Reparatur in einem Service Center in Ihrer Nähe – Sie haben verschiedene Möglichkeiten, Ihre Geräte-Verfügbarkeit aufrecht zu erhalten. Ausführliche Informationen und Adressen finden Sie auf unserer Homepage im Bereich Pfeiffer Vacuum Service.

**Beratung über die für Sie optimale Lösung bekommen Sie von Ihrem Pfeiffer Vacuum Ansprechpartner.**

**Für eine schnelle und reibungslose Abwicklung des Serviceprozesses empfehlen wir Ihnen folgende Schritte:**



1. Laden Sie die aktuellen Formularvorlagen herunter.

- Erklärungen über die Service-Anforderungen
- Service-Anforderungen
- Erklärung zur Kontaminierung

- a) Demontieren Sie sämtliches Zubehör und bewahren es auf (alle externen Teile, wie Ventile, Schutzgitter, usw.).
- b) Lassen Sie ggf. das Betriebsmittel/Schmiermittel ab.
- c) Lassen Sie ggf. das Kühlmittel ab.



2. Füllen Sie die Service-Anforderung und die Erklärung zur Kontaminierung aus.



3. Senden Sie die Formulare per E-Mail, Fax oder Post an Ihr lokales Service Center.

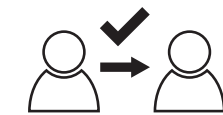
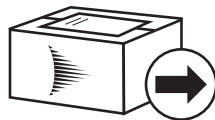
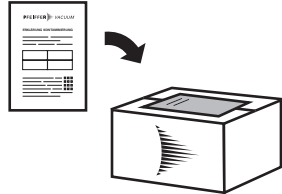
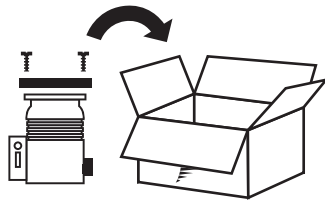


4. Sie erhalten eine Rückmeldung von Pfeiffer Vacuum.

PFEIFFER VACUUM

### Einsenden kontaminierter Produkte

Mikrobiologisch, explosiv oder radiologisch kontaminierte Produkte werden grundsätzlich nicht angenommen. Bei kontaminierten Produkten oder bei Fehlen der Erklärung zur Kontaminierung wird sich Pfeiffer Vacuum vor Beginn der Servicearbeiten mit Ihnen in Verbindung setzen. Je nach Produkt und Verschmutzungsgrad fallen **zusätzliche Dekontaminierungskosten** an.



PFEIFFER VACUUM

5. Bereiten Sie das Produkt für den Transport gemäß den Vorgaben der Erklärung zur Kontaminierung vor.
  - a) Neutralisieren Sie das Produkt mit Stickstoff oder trockener Luft.
  - b) Verschließen Sie alle Öffnungen luftdicht mit Blindflanschen.
  - c) Schweißen Sie das Produkt in geeignete Schutzfolie ein.
  - d) Verpacken Sie das Produkt nur in geeigneten, stabilen Transportbehältnissen.
  - e) Halten Sie die gültigen Transportbedingungen ein.
6. Bringen Sie die Erklärung zur Kontaminierung **außen** an der Verpackung an.

7. Senden Sie nun Ihr Produkt an Ihr lokales Service Center.

8. Sie erhalten eine Rückmeldung/ein Angebot von Pfeiffer Vacuum.

Für alle Serviceaufträge gelten unsere Verkaufs- und Lieferbedingungen sowie die Reparatur- und Wartungsbedingungen für Vakuumgeräte und -komponenten.

## 14 Ersatzteilpakete bestellen

Bitte beachten Sie bei der Ersatzteilbestellung folgende Hinweise:

### Vorgehen

- ▶ Halten Sie bei der Ersatzteilbestellung die Artikel-Nr. der Vakuumpumpe und ggf. noch weitere Angaben auf dem Typenschild bereit.
- ▶ Verwenden Sie nur Originalersatzteile.

Ersatzteilpakete	Pumpenausführung	Bestell-Nr.
Wartungssatz 1	HiLobe 1004 HiLobe 1004 H HiLobe 1304 HiLobe 1304 H HiLobe 2104 HiLobe 2104 H	PP E47 100 -T
Wartungssatz 3	HiLobe 1004 HiLobe 1004 H HiLobe 1304 HiLobe 1304 H HiLobe 2104 HiLobe 2104 H	PP E42 000 -T
Wartungssatz für Schöpfraumreinigung	HiLobe 1004 HiLobe 1004 H HiLobe 1304 HiLobe 1304 H HiLobe 2104 HiLobe 2104 H	PP E48 000 -T

Tab. 21: Ersatzteilpakete HiLobe

## 15 Zubehör



Beachten Sie das Zubehörportfolio für Pfeiffer Vacuum Wälzkolbenpumpen online unter [pfeiffer-vacuum.de](http://pfeiffer-vacuum.de).

### 15.1 Zubehörinformationen

#### Befestigungsmaterial

Typenspezifisch zusammengestellte Pakete gewährleisten die sichere Befestigung der Vakuumpumpe. Optional mit Splitterschutz oder Schutzgitter.

#### Anzeigeräte und Kabel

Anzeige- und Bediengeräte dienen der Kontrolle und Einstellung von Betriebsparametern. Netzkabel, Schnittstellen-, Verbindungs- und Verlängerungskabel bieten einen sicheren und geeigneten Anschluss. Unterschiedliche Längen auf Anfrage.

#### Prozesszubehör

Getrieberaumabsaugung, Sperrgasbausatz, Sprüheinrichtung und Temperatursensor ermöglichen prozessspezifische Anpassung.

### 15.2 Zubehör bestellen

Artikel	Bestellnummer
Zentrierring mit Multifunktionsbeschichtung und integriertem Splitterschutz, DN 100 ISO-K/-F	PM 016 211 AU
Schraubensatz für Okta 300/M   Okta 500/M   Okta 600/M   Okta 800/M, Stahl verzinkt	PP 042 645 -T
Schraubensatz für Okta 300/M   Okta 500/M   Okta 600 M   Okta 800/M, Edelstahl	PP 042 655 -T
Pratzensatz für Okta 300/M   Okta 500/M   Okta 600/M   Okta 800/M, Edelstahl	PP 042 660 -T
Pratzensatz für Okta 300/M   Okta 500/M   Okta 600/M   Okta 800/M DN ISO-K, Stahl verzinkt	PP 042 661 -T
Pratzensatz für Okta 300/M   Okta 500/M   Okta 600/M   Okta 800/M, Stahl verzinkt	PP 042 662 -T
Schraubensatz für Okta 300/M   Okta 500/M/ATEX   Okta 600/M   Okta 800/M, Stahl verzinkt	PP 042 663 -T
Blindflanschsatz für Okta 300/M   Okta 500/M   Okta 600/M   Okta 800/M, Edelstahl	PP 042 664 -T
Blindflanschsatz für Okta 300/M   Okta 500/M   Okta 600/M   Okta 800/M, DN ISO-K, Edelstahl	PP 042 665 -T
Blindflanschsatz für Okta 300/M   Okta 500/M/ATEX   Okta 600/M   Okta 800/M, DN PN16, Edelstahl	PP 042 666 -T
Dichtungssatz (FKM) für Okta 300/M   Okta 500/M/ATEX   Okta 600/M   Okta 800/M	PP 042 667 -T
Einstellelemente für Fußbefestigung	PP 041 454 -T
Zentrierring mit Außenring für Vakuumflansch und Vorvakuumflansch für Okta 300/M   Okta 500/M   Okta 500 G   Okta 600/M   Okta 800/M   Okta 1000/M   Okta 2000/M	PF 303 110 -T
OmniControl 001 Mobile, Steuergeräte	PE D20 000 0
OmniControl 001, Rackgerät ohne integriertes Netzteil	PE D40 000 0
Schnittstellenkabel RJ 45 auf M12	PM 051 726 -T
Schnittstellenkabel M12 m gerade / M12 m gewinkelt, 0,7 m	PM 061 791 -T
Schnittstellenkabel RJ 45 auf M12	PM 051 726 -T
Schnittstellenkabel, M12 m gerade / M12 m gerade, 3 m	PM 061 283 -T
USB RS-485 Konverter	PM 061 207 -T
TCS 11, Adapter für TC 110/120 mit Schnittstelle RS-485	PM 061 636 -U
Verschraubungsset	PM 061 682 -X

Artikel	Bestellnummer
Temperatursensor, PT 100	PP 100 090 -T
Getrieberaumabsaugung (Kunststoffschlauch) für HiLobe 100x – 210x, G 3/8 (3x)	PP 100 092 -T
Sperrgasbausatz (Kunststoffschlauch), G 3/8 (4x)	PP 100 091 -T
Verlängerungskabelpaket 3 m	PP 100 304 -T
Verlängerungskabelpaket 5 m	PP 100 306 -T
Verlängerungskabelpaket 10 m	PP 100 311 -T
Sprühlanze G1/2"	PP 042 765 -U

Tab. 22: Zubehör

Benennung	Bestell-Nr.
P3, Mineralöl, 1 l	PK 001 106 -T
P3, Mineralöl, 5 l	PK 001 107 -T
P3, Mineralöl, 20 l	PK 001 108 -T
D2, Diesteröl, 1 l	PK 005 875 AT
D2, Diesteröl, 5 l	PK 005 876 AT
D2, Diesteröl, 20 l	PK 005 877 AT
D2, Diesteröl, 208 l	PK 005 879 AT
H1, 1 l	PK 001 210 -T
H1, 5 l	PK 001 211 -T
H1, 20 l	PK 001 212 -T
H1, 208 l	PK 001 213 -T

Tab. 23: Verbrauchsmaterialien

## 16 Technische Daten und Abmessungen

### 16.1 Allgemeines

Grundlagen für die technischen Daten von Pfeiffer Vacuum Wälzkolbenpumpen

- Vorgaben nach PNEUROP Komitee PN5
- DIN ISO 21360-1: 2016 "Vakuumtechnik - Standardverfahren zur Messung der Leistungsdaten von Vakuumpumpen - Allgemeine Beschreibung"
- Dichtheitsprüfverfahren zur Ermittlung der integralen Leckrate nach DIN EN 1779: 1999 Verfahren A1; mit Helium-Konzentration 100 %, Messdauer 10 s
- Schalldruckpegel: Abstand zur Vakuumpumpe 1 m

	mbar	bar	Pa	hPa	kPa	Torr   mm Hg
mbar	1	$1 \cdot 10^{-3}$	100	1	0,1	0,75
bar	1000	1	$1 \cdot 10^5$	1000	100	750
Pa	0,01	$1 \cdot 10^{-5}$	1	0,01	$1 \cdot 10^{-3}$	$7,5 \cdot 10^{-3}$
hPa	1	$1 \cdot 10^{-3}$	100	1	0,1	0,75
kPa	10	0,01	1000	10	1	7,5
Torr   mm Hg	1,33	$1,33 \cdot 10^{-3}$	133,32	1,33	0,133	1

1 Pa = 1 N/m<sup>2</sup>

Tab. 24: Umrechnungstabelle: Druckeinheiten

	mbar l/s	Pa m <sup>3</sup> /s	sccm	Torr l/s	atm cm <sup>3</sup> /s
mbar l/s	1	0,1	59,2	0,75	0,987
Pa m <sup>3</sup> /s	10	1	592	7,5	9,87
sccm	$1,69 \cdot 10^{-2}$	$1,69 \cdot 10^{-3}$	1	$1,27 \cdot 10^{-2}$	$1,67 \cdot 10^{-2}$
Torr l/s	1,33	0,133	78,9	1	1,32
atm cm <sup>3</sup> /s	1,01	0,101	59,8	0,76	1

Tab. 25: Umrechnungstabelle: Einheiten für Gasdurchsatz



#### Sonderausführungen

Die Angaben in den technischen Daten sowie die Abmessungen der Vakuumpumpe beziehen sich auf die benannten Standardausführungen.

- Entnehmen Sie Abweichungen bei Sonderausführungen den Typenschildern oder beiliegenden Informationen.

### 16.2 Medienberührende Werkstoffe

Pumpeneinzelteile	Medienberührende Werkstoffe
Pumpengehäuse	Gusseisen (Sphäroguss)
Rotor	Gusseisen (Sphäroguss)
Dichtungen	FKM

Tab. 26: Werkstoffe mit Prozessmedienkontakt

### 16.3 Technische Daten

Typbezeichnung	HiLobe 1004	HiLobe 1304	HiLobe 2104
Bestellnummer	PP V20 401	PP V21 401	PP V22 401
Anschlussflansch (Eingang)	DN 100 ISO-F   DN 100 PN 16	DN 100 ISO-F   DN 100 PN 16	DN 100 ISO-F   DN 100 PN 16
Anschlussflansch (Ausgang)	DN 100 ISO-F   DN 100 PN 16	DN 100 ISO-F   DN 100 PN 16	DN 100 ISO-F   DN 100 PN 16
Einbaulage	Vertikal, Einlass oben	Vertikal, Einlass oben	Vertikal, Einlass oben
Antriebselektronik	RC 5500	RC 5500	RC 5500
Nennsaugvermögen	260 – 1 050 m³/h	260 – 1 300 m³/h	260 – 2 100 m³/h
max. zulässige Druckdifferenz bei max. Drehzahl	52 hPa	35 hPa	12 hPa
max. zulässige Druckdifferenz bei min. Drehzahl	75 hPa	75 hPa	75 hPa
Emissions-Schalldruckpegel (EN ISO 2151) bei Ansaugdruck 1 hPa	67 dB(A)	68 dB(A)	69 dB(A)
Kühlart	Luft (Erzwungene Konvektion)	Luft (Erzwungene Konvektion)	Luft (Erzwungene Konvektion)
Drehzahl	1 500 – 6 000 rpm	1 500 – 7 500 rpm	1 500 – 12 000 rpm
Schutzart	IP54, Type 12	IP54, Type 12	IP54, Type 12
Integrale Leckrate	< 1 · 10 <sup>-6</sup> Pa m³/s	< 1 · 10 <sup>-6</sup> Pa m³/s	< 1 · 10 <sup>-6</sup> Pa m³/s
Eingangsspannung(en)	380 – 480 V AC (±10 %), 50/60 Hz	380 – 480 V AC (±10 %), 50/60 Hz	380 – 480 V AC (±10 %), 50/60 Hz
Motortyp	3-Phasenmotor	3-Phasenmotor	3-Phasenmotor
Nennleistung bei maximaler Drehzahl	2 kW	2,5 kW	3,5 kW
Empfohlene bauseitige elektrische Absicherung	16 A	16 A	16 A
Motorschutz	PTC	PTC	PTC
Betriebsmittelmenge	0,65 l	0,65 l	0,65 l
E/A Schnittstellen	RS-485, PV can	RS-485, PV can	RS-485, PV can
Umgebungstemperatur	5 – 40 °C	5 – 40 °C	5 – 40 °C
Transport und Lagertemperatur	-10 – 40 °C	-10 – 40 °C	-10 – 40 °C
Lackierung Farbe	RAL 7035	RAL 7035	RAL 7035
Gewicht	115 kg	115 kg	115 kg

Tab. 27: Technische Daten HiLobe | vertikale Förderrichtung

Typbezeichnung	HiLobe 1004 H	HiLobe 1304 H	HiLobe 2104 H
Bestellnummer	PP V30 401	PP V31 401	PP V32 401
Anschlussflansch (Eingang)	DN 100 ISO-F   DN 100 PN 16	DN 100 ISO-F   DN 100 PN 16	DN 100 ISO-F   DN 100 PN 16
Anschlussflansch (Ausgang)	DN 100 ISO-F   DN 100 PN 16	DN 100 ISO-F   DN 100 PN 16	DN 100 ISO-F   DN 100 PN 16
Einbaulage	Horizontal, Einlass seitlich	Horizontal, Einlass seitlich	Horizontal, Einlass seitlich
Antriebselektronik	RC 5500	RC 5500	RC 5500
Nennsaugvermögen	260 – 1 050 m³/h	260 – 1 300 m³/h	260 – 2 100 m³/h
max. zulässige Druckdifferenz bei max. Drehzahl	52 hPa	35 hPa	12 hPa
max. zulässige Druckdifferenz bei min. Drehzahl	75 hPa	75 hPa	75 hPa



Typbezeichnung	HiLobe 1004 H	HiLobe 1304 H	HiLobe 2104 H
Emissions-Schalldruckpegel (EN ISO 2151) bei Ansaugdruck 1 hPa	67 dB(A)	68 dB(A)	69 dB(A)
Kühlart	Luft (Erzwungene Konvektion)	Luft (Erzwungene Konvektion)	Luft (Erzwungene Konvektion)
Drehzahl	1 500 – 6 000 rpm	1 500 – 7 500 rpm	1 500 – 12 000 rpm
Schutzart	IP54, Type 12	IP54, Type 12	IP54, Type 12
Integrale Leckrate	$< 1 \cdot 10^{-6}$ Pa m <sup>3</sup> /s	$< 1 \cdot 10^{-6}$ Pa m <sup>3</sup> /s	$< 1 \cdot 10^{-6}$ Pa m <sup>3</sup> /s
Eingangsspannung(en)	380 – 480 V AC (±10 %), 50/60 Hz	380 – 480 V AC (±10 %), 50/60 Hz	380 – 480 V AC (±10 %), 50/60 Hz
Motortyp	3-Phasenmotor	3-Phasenmotor	3-Phasenmotor
Nennleistung bei maximaler Drehzahl	2 kW	2,5 kW	3,5 kW
Empfohlene bauseitige elektrische Absicherung	16 A	16 A	16 A
Motorschutz	PTC	PTC	PTC
Betriebsmittelmenge	0,65 l	0,65 l	0,65 l
E/A Schnittstellen	RS-485, PV can	RS-485, PV can	RS-485, PV can
Umgebungstemperatur	5 – 40 °C	5 – 40 °C	5 – 40 °C
Transport und Lagertemperatur	-10 – 40 °C	-10 – 40 °C	-10 – 40 °C
Lackierung Farbe	RAL 7035	RAL 7035	RAL 7035
Gewicht	115 kg	115 kg	115 kg

Tab. 28: Technische Daten HiLobe | horizontale Förderrichtung

## 16.4 Abmessungen

Maße in mm

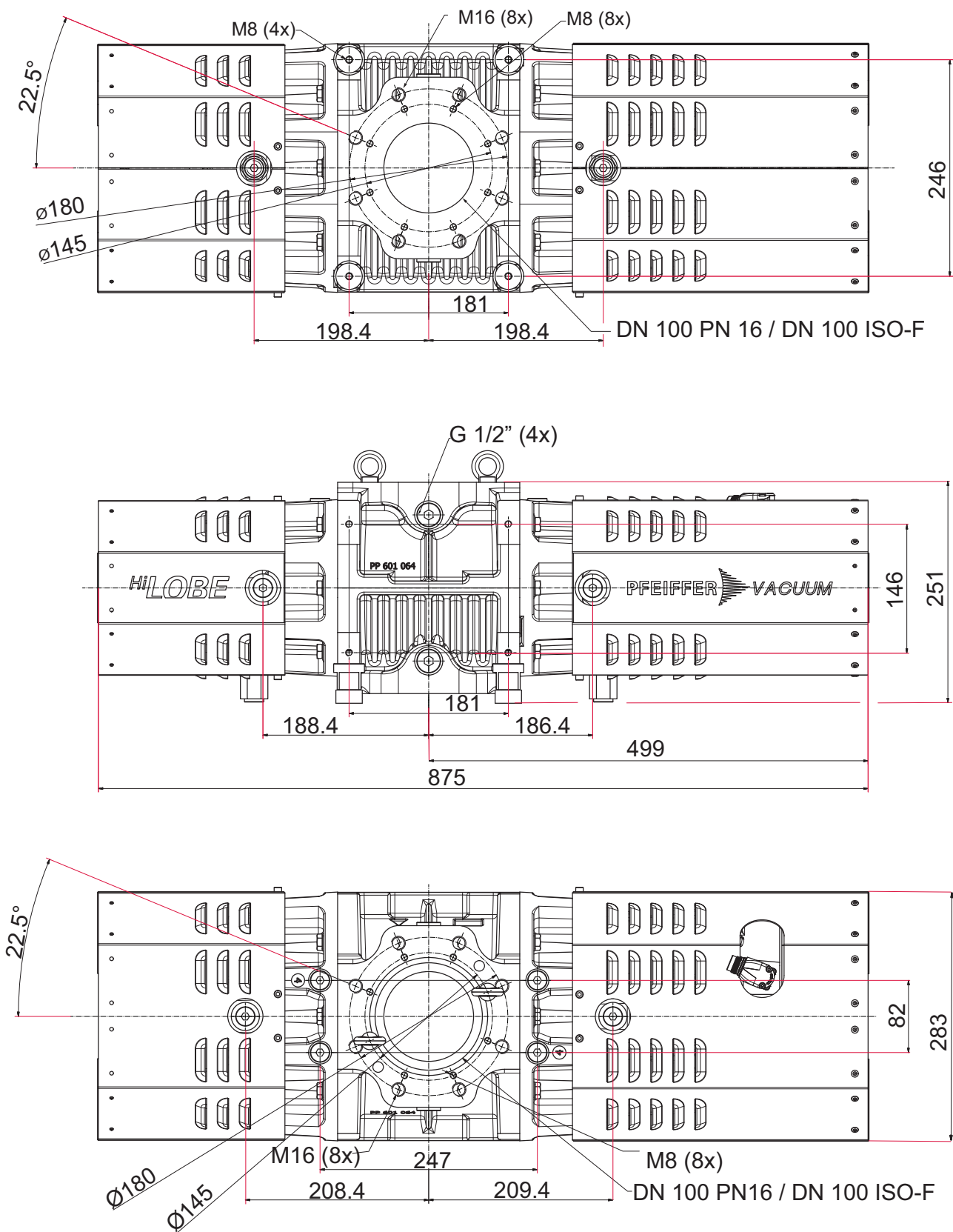


Abb. 20: HiLobe 1004, HiLobe 1304, HiLobe 2104 | DN 100

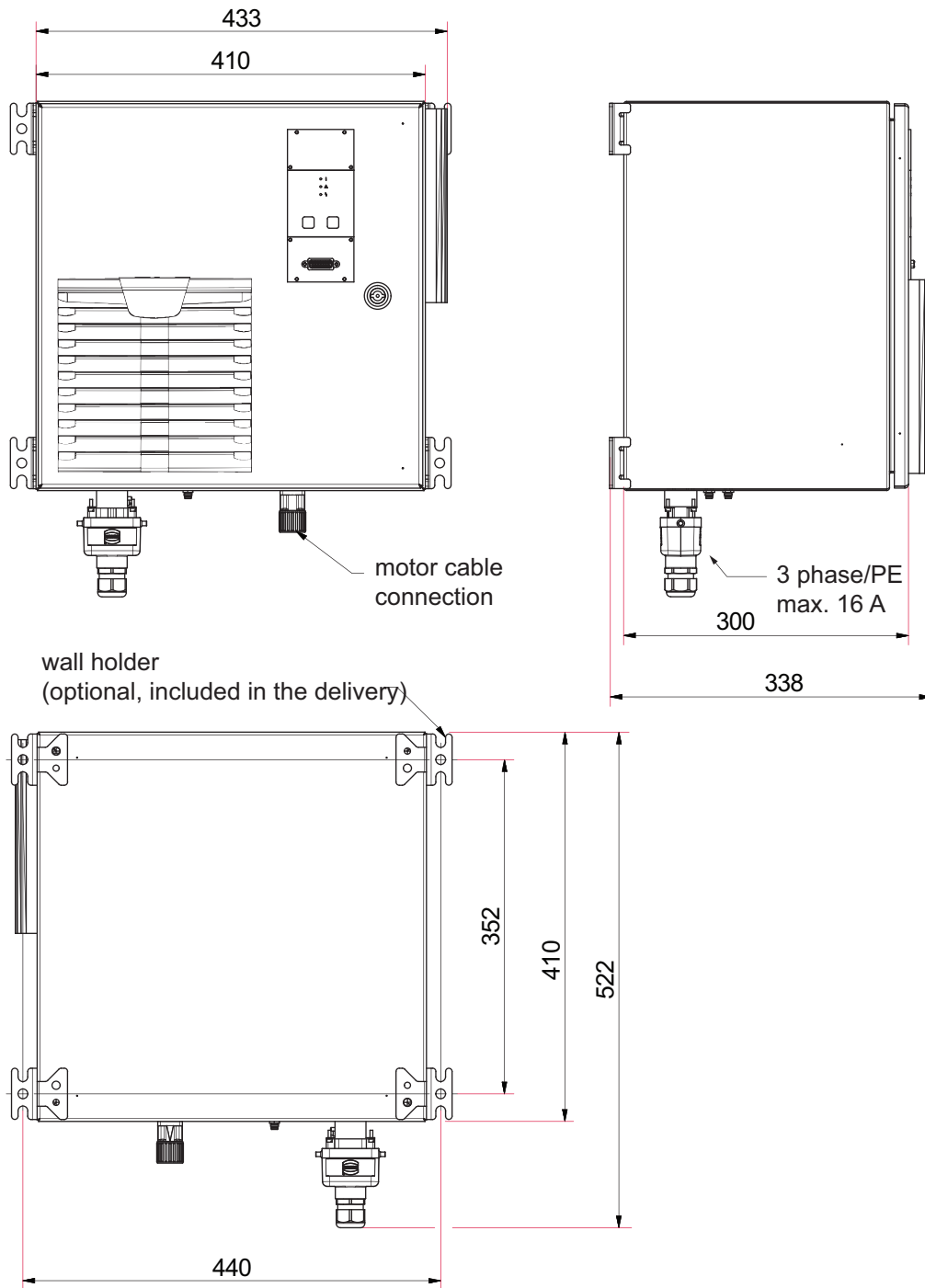


Abb. 21: Antriebselektronik RC 5500

# EG Konformitätserklärung

Erklärung für Produkt(e) vom Typ:

## Wälzkolbenpumpe

HiLobe 1004

HiLobe 1304

HiLobe 2104

HiLobe 1004 H

HiLobe 1304 H

HiLobe 2104 H

Hiermit erklären wir, dass das aufgeführte Produkt allen einschlägigen Bestimmungen folgender **europäischer Richtlinien** entspricht.

- **Maschinen 2006/42/EG (Anhang II, Nr. 1 A)**
- **Elektromagnetische Verträglichkeit 2014/30/EU**
- **Beschränkung der Verwendung bestimmter gefährlicher Stoffe 2011/65/EU**
- **Beschränkung der Verwendung bestimmter gefährlicher Stoffe, delegierte Richtlinie 2015/863/EU**

## Harmonisierte Normen und angewendete, nationale Normen und Spezifikationen:

DIN EN ISO 12100: 2011

DIN EN 61010-1: 2020

DIN EN 1012-2: 2011

DIN EN IEC 61000-3-11: 2021

DIN EN ISO 13857: 2020

DIN EN 61000-3-12: 2012

DIN ISO 21360-1: 2020

DIN EN IEC 61000-6-2: 2019

ISO 21360-2: 2020

DIN EN IEC 61000-6-4: 2020

DIN EN ISO 2151: 2009

DIN EN 60529: 2014

DIN EN 60204-1: 2019

DIN EN IEC 63000: 2019

Bevollmächtigter für die Zusammenstellung der technischen Unterlagen ist Herr Dr. Adrian Wirth, Pfeiffer Vacuum GmbH, Berliner Straße 43, 35614 Aßlar.

Unterschrift:



Pfeiffer Vacuum GmbH  
Berliner Straße 43  
35614 Aßlar  
Deutschland

(Daniel Sälzer)  
Geschäftsführer

Aßlar, 2023-10-31



# UK Konformitätserklärung

Diese Konformitätserklärung wurde unter der alleinigen Verantwortung des Herstellers ausgestellt.

Erklärung für Produkt(e) vom Typ:

## Wälzkolbenpumpe

HiLobe 1004

HiLobe 1304

HiLobe 2104

HiLobe 1004 H

HiLobe 1304 H

HiLobe 2104 H

Hiermit erklären wir, dass das aufgeführte Produkt allen einschlägigen Bestimmungen folgender **britischer Richtlinien** entspricht.

**Lieferung von Maschinen (Sicherheit) Verordnung 2008**

**Elektrische Ausrüstung (Sicherheit) Vorschriften 2016**

**Elektromagnetische Verträglichkeit Vorschriften 2016**

**Beschränkung der Verwendung bestimmter gefährlicher Stoffe in elektrischer und elektronischer Ausrüstung Verordnung 2012**

## Angewendete Normen und Spezifikationen:

ISO 12100: 2010

IEC 61010-1+A1:2010

EN 1012-2+A1:1996

EN IEC 61000-3-11: 2019

ISO 13857: 2019

EN 61000-3-12: 2011

ISO 21360-1: 2020

EN IEC 61000-6-2: 2019

ISO 21360-2: 2020

EN IEC 61000-6-4: 2019

EN ISO 2151: 2008

EN 60529: 1991 + A1: 2000 + A2: 2013

EN 60204-1: 2018

EN IEC 63000: 2018

Autorisierter Repräsentant im Vereinigten Königreich und der bevollmächtigte Vertreter für die Zusammenstellung der technischen Unterlagen ist Pfeiffer Vacuum Ltd, 16 Plover Close, Interchange Park, MK169PS Newport Pagnell

Unterschrift:



(Daniel Sälzer)  
Geschäftsführer

Pfeiffer Vacuum GmbH  
Berliner Straße 43  
35614 Aßlar  
Deutschland

Aßlar, 2023-11-01

**UK  
CA**

## VAKUUMLÖSUNGEN AUS EINER HAND

Pfeiffer Vacuum steht weltweit für innovative und individuelle Vakuumlösungen, für technologische Perfektion, kompetente Beratung und zuverlässigen Service.

## KOMPLETTES PRODUKTSORTIMENT

Vom einzelnen Bauteil bis hin zum komplexen System:

Wir verfügen als einziger Anbieter von Vakuumtechnik über ein komplettes Produktsortiment.

## KOMPETENZ IN THEORIE UND PRAXIS

Nutzen Sie unser Know-how und unsere Schulungsangebote!

Wir unterstützen Sie bei der Anlagenplanung und bieten erstklassigen Vor-Ort-Service weltweit.

ed. F - Date 2311 - P/N:PW0329BDE



Sie suchen eine perfekte  
Vakuumlösung?  
Sprechen Sie uns an:

Pfeiffer Vacuum GmbH  
Headquarters  
T +49 6441 802-0  
info@pfeiffer-vacuum.de

[www.pfeiffer-vacuum.de](http://www.pfeiffer-vacuum.de)