

操作说明

ZH

翻译

HILOBE 1004 | 1304 | 2104

罗茨真空泵

PFEIFFER  **VACUUM**

亲爱的顾客：

感谢您选择普发真空产品。您的全新罗茨真空泵会在您的个性化应用中为您提供全面的性能和无故障支持。普发真空品牌代表了高品质的真空技术，丰富且全面的顶级产品和一流的服务。我们从这种广泛的实践经验中获得了大量信息，这有助于实现高效部署以及您的个人安全。

由于知道我们的产品必须避免消耗输出量，我们相信我们的产品可以为您提供一个解决方案，帮助您有效并无故障地实施您的独特应用。

首次投入使用前，请阅读这些操作说明。如果您有任何问题或建议，请随时联系我们，网址：info@pfeiffer-vacuum.de。

如需获取普发真空的更多操作说明，详见本公司网站[下载中心](#)。

免责声明

这些操作说明介绍了所有型号的产品。请注意，您的产品可能未配备本文件所述的所有功能。普发真空会不断将产品更新到最新技术水平，恕不另行通知。请注意，在线操作说明可能与产品随附的硬拷贝操作说明有所不同。

此外，对因未正确使用产品或明确定义为可预见的误用而造成的损坏，普发真空不承担任何责任或义务。

版权

本文档属于普发真空的知识产权，本文档的所有内容均受版权保护。未经普发真空事先书面许可，不得拷贝、更改、复制或出版本文档的任何内容。

我们保留更改本文档中技术数据和信息的权利。

目录

1	关于本手册	8
1.1	有效性	8
1.1.1	适用文件	8
1.1.2	规格	8
1.2	阅读人群	8
1.3	惯例	8
1.3.1	文字说明	8
1.3.2	图标	8
1.3.3	产品上的标贴	9
1.3.4	缩写	11
2	安全	12
2.1	一般安全信息	12
2.2	安全注意事项	12
2.3	安全措施	15
2.4	使用限制	15
2.5	正确使用	16
2.6	可预见的使用不当	16
2.7	人员资格	17
2.7.1	确保人员的资格	17
2.7.2	保养与维修的人员资格	17
3	产品介绍	18
3.1	功能	18
3.1.1	驱动装置	20
3.1.2	冷却	20
3.1.3	安装位置	20
3.2	产品标识	20
3.3	产品特点	20
3.4	供应范围	20
4	运输和存储	21
4.1	真空泵的运输	21
4.2	真空泵的存放	22
5	安装	23
5.1	安装位置	23
5.2	真空泵设置	24
5.3	填充润滑剂	24
5.4	连接真空侧	26
5.5	连接前级真空侧	26
5.6	连接开关盒	27
5.7	连接温度传感器和风扇	27
5.8	必须采取措施确保电气安全	28
5.9	连接到主电源	28
6	接口	30
6.1	“远程”接口	30
6.1.1	电压输出	30
6.1.2	输入	30
6.1.3	输出	31
6.1.4	RS-485	31
6.2	使用 RS-485 接口	31
6.3	普发真空 RS-485 接口协议	32
6.3.1	电报帧	32
6.3.2	报文描述	33

	6.3.3 报文示例 1	33
	6.3.4 报文示例 2	33
	6.3.5 数据类型	34
7	参数集	35
	7.1 概述	35
	7.2 控制指令	35
	7.3 状态询问	36
	7.4 参考值输入	36
	7.5 用于控制单元的附加参数	37
8	操作	38
	8.1 调试真空泵	38
	8.2 接通真空泵的电源	38
	8.3 调整密封气体量	38
	8.4 用普发真空参数组配置连接	39
	8.5 工作模式	40
	8.5.1 正常操作	40
	8.5.2 待机操作	40
	8.5.3 转速设置模式	41
	8.6 运行监测	41
	8.6.1 通过 LED 操作模式显示	41
	8.6.2 温度监测	41
	8.6.3 检查润滑油的油位	42
	8.7 关机和放空	42
9	维护	43
	9.1 保养信息	43
	9.2 检查和维护清单	43
	9.3 清洁空气过滤器	44
	9.4 更换润滑剂	45
	9.4.1 排空润滑剂	45
	9.4.2 填充润滑剂	46
10	停用	48
	10.1 较长时间停用	48
	10.2 重新投入使用	48
11	回收和处置	49
	11.1 一般处置信息	49
	11.2 HiLobe 罗茨泵的处置	49
12	故障	50
	12.1 概述	50
	12.2 故障排查	50
	12.3 错误代码	51
	12.4 使用控制单元作业时的警告和故障信息	52
13	普发真空服务解决方案	53
14	订购备件套件	55
15	附件	56
	15.1 附件信息	56
	15.2 附件订购	56
16	技术数据和尺寸	58
	16.1 概述	58
	16.2 接触介质的物质	58
	16.3 技术数据	58
	16.4 尺寸	61

EC 一致性声明	63
英国符合性声明	64

表目录

表格 1:	产品上的标贴	9
表格 2:	使用的缩写	11
表格 3:	允许的环境条件	16
表格 4:	罗茨真空泵的特点	20
表格 5:	电源电缆的必要属性	29
表格 6:	15 针 D-Sub 插座的插头布置	30
表格 7:	RS-485 接口的功能	32
表格 8:	参数说明和含义	35
表格 9:	参数集 控制命令	36
表格 10:	参数集 状态请求	36
表格 11:	参数集 参考值输入	37
表格 12:	用于控制单元功能的参数	37
表格 13:	通过参数 [P:019] 和 [P:024] 配置。	39
表格 14:	通过参数 [P:060] 和 [P:061] 配置。	40
表格 15:	LED 的含义	41
表格 16:	维护周期	44
表格 17:	故障排查	51
表格 18:	电子驱动单元错误消息	52
表格 19:	电子驱动单元警告信息	52
表格 20:	警告和故障信息	52
表格 21:	HiLobe 备件套件	55
表格 22:	附件	57
表格 23:	耗材	57
表格 24:	转换表:压力单位	58
表格 25:	转换表:气通量计量装置	58
表格 26:	与工艺介质接触的材料	58
表格 27:	技术参数 HiLobe 垂直的流动方向	59
表格 28:	技术参数 HiLobe 水平的流动方向	60

插图目录

图片 1:	产品上的表贴位置带有垂直的流动方向	10
图片 2:	产品上的表贴位置带有水平的流动方向	11
图片 3:	输入和输出端之间最大允许的压差, 根据泵的转速而定	16
图片 4:	设计, 垂直方向的流动	18
图片 5:	设计, 水平方向的流动	19
图片 6:	设计, 开关盒	19
图片 7:	真空泵的运输	22
图片 8:	安装方向: 垂直的流动方向	23
图片 9:	安装方向: 水平的流动方向	23
图	最小距离	24
片 10:		
图	填充润滑剂	25
片 11:		
图	连接开关盒	27
片 12:		
图	连接延长电缆	28
片 13:		
图	电源连接引脚分配	29
片 14:		
图	D-Sub 插座针分配, 15 针	30
片 15:		
图	采用连接电缆和附件通过 RS-485 接口连接	32
片 16:		
图	更换风机的过滤垫	44
片 17:		
图	排空润滑剂	46
片 18:		
图	填充润滑剂	47
片 19:		
图	HiLobe 1004, HiLobe 1304, HiLobe 2104 DN 100	61
片 20:		
图	RC 5500 电子驱动单元	62
片 21:		

1 关于本手册



重要提示

使用前务必仔细阅读。
务请保存手册以备将来查阅。

1.1 有效性

这些操作手册是普发真空的客户文件。操作手册描述了所述产品的功能，并提供了安全使用设备的重要信息。该描述是根据有效指令编写。这些操作手册中的信息针对的是产品当前的开发状态。只要客户未对产品进行任何改动，则该文档就保持有效。

1.1.1 适用文件

文件	编号
一致性声明	上述操作指南中的一部分

您可以在普发真空下载中心找到本文件。

1.1.2 规格

- HiLobe 1004
- HiLobe 1304
- HiLobe 2104
- HiLobe 1004 H
- HiLobe 1304 H
- HiLobe 2104 H

1.2 阅读人群

本操作指南适用于对产品执行下列操作的所有人员：

- 运输
- 设置(安装)
- 使用和操作
- 停止运转
- 维护和清洁
- 贮存或废弃

只允许由具备相应技术资格(专业人员)或完成了普发真空相关培训的人员执行本文件中描述的工作。

1.3 惯例

1.3.1 文字说明

本文件中的使用说明采用完整的通用结构。所需操作程序通过单个或多个操作步骤来表示。

单个操作步骤

水平实心三角形表示操作中仅有一个步骤。

- ▶ 即单个操作步骤。

多个操作步骤序列

数字列表指示带有多个必要步骤的操作程序。

1. 第 1 步
2. 第 2 步
3. ...

1.3.2 图标

本文件中使用的象形文字旨在表达实用信息。




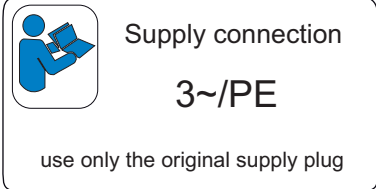




注



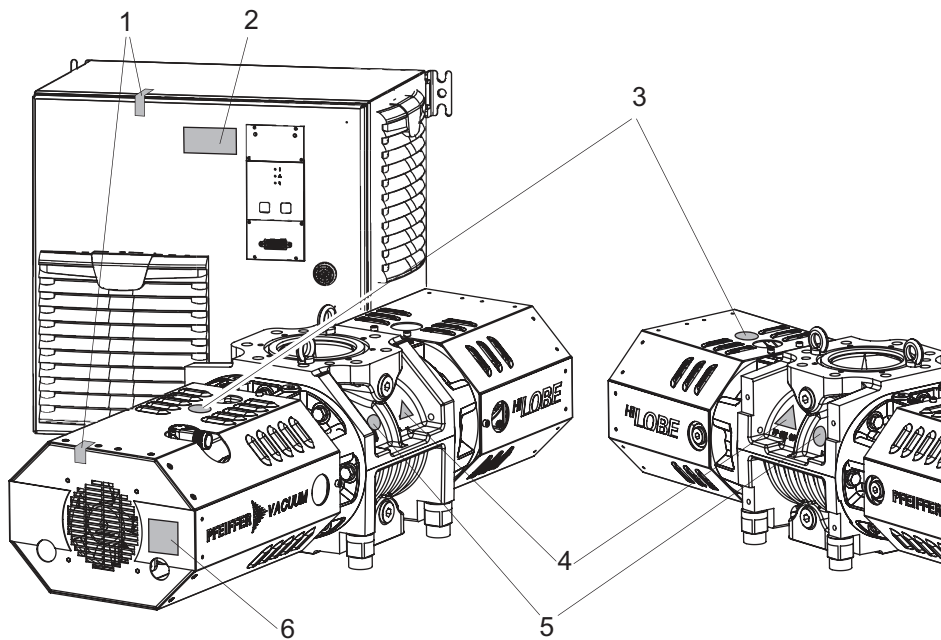
提示

1.3.3 产品上的标贴

本节介绍了产品上的所有标贴及其含义。

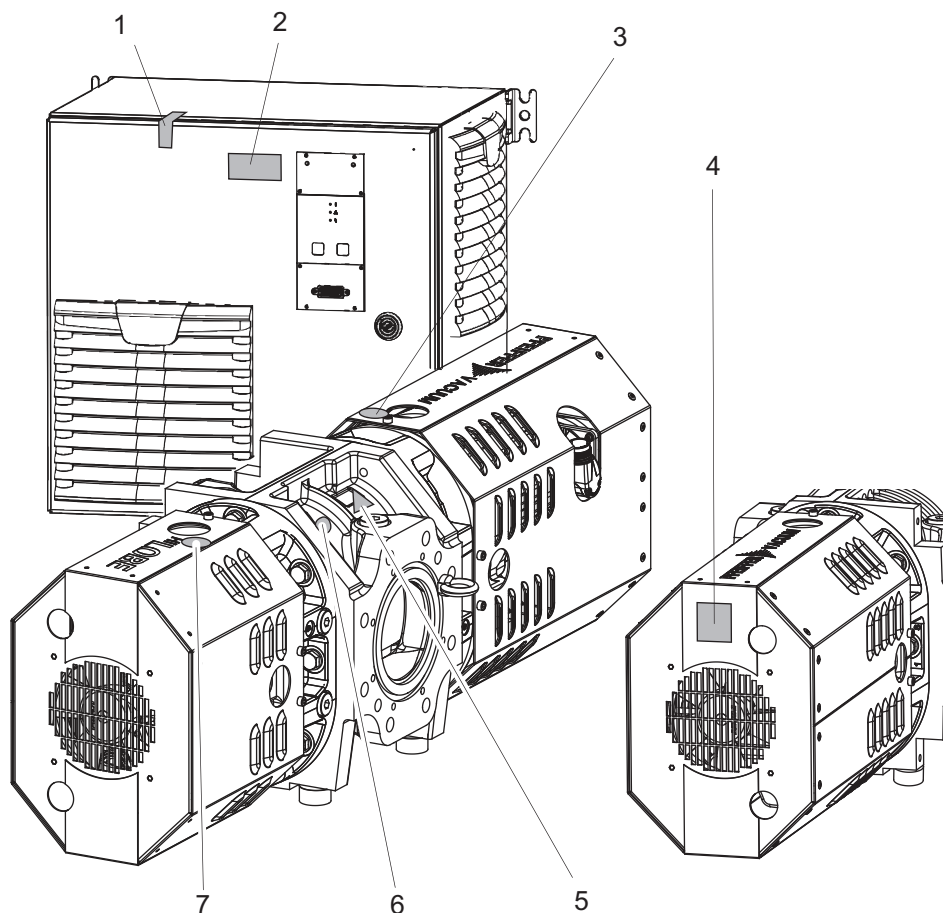
 <p>PFEIFFER VACUUM D-35641 Asslar</p> <p>Mod.: HiLobe 2104 P/N.: PP V22 400 S/N.: 12036349</p> <p>Oil: D2 0.65 l S(N₂): max. 2100 m³/h n: max. 12000 1/min Mass: 115 kg</p> <p>Made in Germany 2020/11</p>	<p>铭牌(例子) 真空泵的铭牌位于真空泵驱动器的正面。</p>
 <p>PFEIFFER VACUUM D-35641 Asslar</p> <p>Mod.: RC 5500</p> <p>P/N PP 100 180 A</p> <p>S/N 12345637</p> <p>Input 3~ 380-480 V ± 10% 50/60 Hz 17 A</p> <p>Output 3~ 400 V 12.0 A 0-400 Hz</p> <p>Mass 24 kg</p> <p>IP 54 Type 12</p> <p>Made in Germany 2023/10</p>	<p>电子驱动单元的铭牌 铭牌位于电子驱动单元的开关盒上。</p>
 <p>Supply connection 3~/PE use only the original supply plug</p>	<p>电源接头 控制柜下面的贴纸表示您必须采用原装电源接头。</p>
	<p>操作说明 该标贴表示必须在执行任何工作任务以前阅读本操作说明。</p>
	<p>高温表面警告 该贴标提醒在操作过程中必须有防护措施才能触摸高温表面, 否则可能引起烫伤。</p>
	<p>密封保修 产品在出厂时已进行了密封处理。切勿损坏或取下保修密封件, 否则会导致保修失效。</p>
	<p>油罐 “油罐”图标表示润滑剂填料螺丝。</p>

表格 1: 产品上的标贴



图片 1: 产品上的表贴位置带有垂直的流动方向

- | | |
|-------------|--------------|
| 1 密封保修 | 4 警告标志:高温表面 |
| 2 电子驱动单元的铭牌 | 5 注意:请阅读操作手册 |
| 3 注意:润滑剂的灌口 | 6 真空泵的铭牌 |



图片 2: 产品上的表贴位置带有水平的流动方向

- | | |
|-------------|--------------|
| 1 密封保修 | 5 警告标志:高温表面 |
| 2 电子驱动单元的铭牌 | 6 注意:请阅读操作手册 |
| 3 注意:润滑剂的灌口 | 7 注意:润滑剂的灌口 |
| 4 真空泵的铭牌 | |

1.3.4 缩写

缩写	说明
BA	操作手册
FKM	含氟聚合物橡胶
FC	变频器
常闭	未连接
PE	保护接地(接地导体)
PV	普发真空
[P:xxx]	电子驱动单元控制参数。在方括号中以粗体打印为三位数字。显示通常附有简短说明: 示例:[P:xxx]软件版本
远程	开关盒控制面板上的 15 针分接头连接插座
RS-485	采用异步串行数据传输的物理接口标准(推荐标准)
SI	使用说明
Ssc	短路容量

表格 2: 使用的缩写

2 安全

2.1 一般安全信息

本文档考虑了以下 4 个风险级别和 1 个信息级别。

危险

直接的迫近危险

指出一种直接的迫近危险，如不注意，则会导致死亡或严重伤害。

- ▶ 有关避免险情的指示

警告

潜在的迫近危险

指出一种迫近的危险，如不注意，则会导致死亡或严重伤害。

- ▶ 有关避免险情的指示

小心

潜在的迫近危险

指出一种迫近的危险，如不注意，则会导致轻伤。

- ▶ 有关避免险情的指示

注意

财产损失的危险

用于强调与人身伤害无关的动作。

- ▶ 有关避免财产损失的指示



注意事项、提示或示例用于表示有关产品或本文件的重要信息。

2.2 安全注意事项

本文件中的所有安全注意事项都基于机械指令 2006/42 / EC 附录一和 EN ISO 12100 第 5 节相关内容而制定的。同时适用于产品的寿命周期的各个阶段。

运输过程中可能发生的危险

警告

摇摆、倾倒或坠落的物体可能引起严重受伤

在运输过程中，存在挤压并碰撞摇摆、倾倒或坠落物体的风险。存在人员肢体受伤的风险，甚至可能导致骨折和头部受伤。

- ▶ 必要时对危险区域隔离上锁。
- ▶ 在运输过程中，请密切注意货物的重心。
- ▶ 确保动作平稳，速度适中。
- ▶ 注意运输设备的安全操作。
- ▶ 避免倾斜的辅助装置。
- ▶ 切勿堆放产品。
- ▶ 穿戴防护装备，如安全鞋。

安装过程中可能发生的危险

⚠ 危险**电击事故可导致生命危险**

接触裸露、带电压元件可导致触电。电源连接不正确会导致可触碰带电壳体部件的风险。存在致命危险。

- ▶ 安装前，应先检查连接导线不带电。
- ▶ 确保仅由合格的电工执行电气安装。
- ▶ 为设备提供足够的接地。
- ▶ 完成连接操作后，应检查接地导体。

⚠ 危险**电击事故可导致生命危险**

当建立超过规定的安全超低电压(根据 IEC 60449 和 VDE 0100)的电压时，绝缘措施将被破坏。通信接口的电击会造成生命危险。

- ▶ 请仅将合适的设备连接到总线系统。

⚠ 警告**缺少电源断开装置时，可能导致生命危险**

真空泵和电子驱动单元 未配备电源断开装置(电源开关)。

- ▶ 安装合适的电动机保护开关。

⚠ 警告**由于安装错误导致电击可能引起致命伤害**

本设备的电源使用会危及生命的电压。不安全或不正确的安装可能会因使用设备或在设备上遭受电击而导致危及生命的情况。

- ▶ 确保安全集成于紧急关闭安全电路。
- ▶ 切勿在设备上擅自进行转换或修改。

⚠ 警告**旋转部件破碎的风险**

在连接法兰内旋转活塞时可能会使手指和手被夹住。这会导致严重的伤害。

- ▶ 请让肢体远离罗茨真空泵。

⚠ 小心**排气管路有高压，存在爆裂伤害的危险**

排气管故障或不足会导致危险情况，如排气压力增加。存在爆裂危险。不能排除飞散碎片、高压渗漏以及单元受损时导致人身伤害的可能性。

- ▶ 铺设未配备截流阀装置的排气管路。
- ▶ 遵照产品的允许压力和压差范围。
- ▶ 定期检查排气管路的功能。

⚠ 小心**部件管连接和断开不当会导致电击和真空泵和电子驱动装置损坏**

现有电源连接到开关盒时，与电机连接插头接触时有触电的危险。即使在切断电源后，真空泵也会在其停止运转期间继续提供电能。如果单元过早断开，则存在触电和电气组件损坏的危险。

- ▶ 在将电源插头连接到电机之前，务必中断开关盒的电源连接。
- ▶ 在现有电源连接到开关盒或活塞运行时，切勿断开电机连接插头。
- ▶ 关闭后，至少再等待 5 分钟，直到电容器放电，然后断开电缆连接。

⚠ 小心**表面高温, 当心烫伤!**

根据运行和环境条件, 真空泵的表面温度可能会升高到 70°C 以上。如果人员可以不受限制地接近真空泵, 则存在因触摸高温表面而导致烫伤的危险。

- ▶ 如果未经培训的人员可以接触到真空泵, 则请安装合适的触摸保护装置。
- ▶ 在进行任何工作前, 必须让其先冷却。
- ▶ 如需在系统解决方案中纳入合适的触摸保护装置, 请联系普发真空。

操作过程中存在的危险**⚠ 警告****有毒过程介质从排气管中逸出而导致的中毒危险**

如果未配备排气管路, 则通过真空泵可使废气和蒸汽直接排到空气中。在使用有毒过程介质的过程中, 中毒可能会造成伤害和死亡。

- ▶ 务请遵守过程介质处理的相关规定。
- ▶ 通过排气管路安全地清除有毒工艺介质。
- ▶ 使用合适的过滤装置分离过程介质。

⚠ 小心**排气管路有高压, 存在爆裂伤害的危险**

排气管故障或不足会导致危险情况, 如排气压力增加。存在爆裂危险。不能排除飞散碎片、高压渗漏以及单元受损时导致人身伤害的可能性。

- ▶ 铺设未配备截流阀装置的排气管路。
- ▶ 遵照产品的允许压力和压差范围。
- ▶ 定期检查排气管路的功能。

⚠ 小心**表面高温, 当心烫伤!**

根据运行和环境条件, 真空泵的表面温度可能会升高到 70°C 以上。如果人员可以不受限制地接近真空泵, 则存在因触摸高温表面而导致烫伤的危险。

- ▶ 如果未经培训的人员可以接触到真空泵, 则请安装合适的触摸保护装置。
- ▶ 在进行任何工作前, 必须让其先冷却。
- ▶ 如需在系统解决方案中纳入合适的触摸保护装置, 请联系普发真空。

保养、停运、处理过程中以及出现功能故障时存在的危险**⚠ 警告****在保养和维修工作过程中可能发生电击, 并导致生命危险**

接触带电组件引起的触电会造成生命危险, 该危险在真空泵关闭后仍然存在。

- ▶ 安全地断开真空泵与电源的连接。
- ▶ 等到真空泵停止运转(转速 = 0)。
- ▶ 关闭真空泵后, 再等待 5 分钟, 直到电容器放电为止。

⚠ 警告**发生故障时可能造成电击并危及生命**

发生故障时, 与电源相连接的器件可能带电。接触带电组件引起的触电会造成生命危险。

- ▶ 请始终保持电源接口畅通, 以便能随时切断连接。

⚠ 警告**旋转部件破碎的风险**

在连接法兰内旋转活塞时可能会使手指和手被夹住。这会导致严重的伤害。

- ▶ 请让肢体远离罗茨真空泵。

警告**被有毒物质污染过的组件或设备会危害人员健康，甚至造成中毒**

有毒的工艺介质会导致装置或其中的部件受到污染。如果维修过程中接触上述有毒物质，则可危害健康。非法的有毒物质废弃可造成环境破坏。

- ▶ 采取适当的安全防范措施，防止有毒的工艺介质危害健康或污染环境。
- ▶ 在执行保养作业前对涉及零件进行去污。
- ▶ 穿戴防护装备。

小心**高温润滑剂引起的烫伤**

排放润滑剂时，如果润滑剂与皮肤接触，则可能导致烫伤。

- ▶ 穿戴防护装备。
- ▶ 使用适当的收集容器。

2.3 安全措施

**提供潜在危险相关信息的责任**

该产品的持有者或用户必须使所有操作人员意识到产品所具有的危险性。参与产品安装、操作或维护的人员必须阅读、理解并遵守本文件中安全相关部分规定。

**由于产品改动而违反一致性规定**

如果使用单位改动了原厂产品或安装了额外的设备，则制造商一致性声明不再有效。

- 在将产品安装到系统中后，使用单位必须在系统调试前按照欧盟相关指令来检查并重新评估整套系统的合规性。

一般安全预防措施

- ▶ 切勿让任何肢体部分进入真空范围。
- ▶ 遵守安全和事故预防规定，必要时穿戴个人防护装备。
- ▶ 定期检查各项安全措施。
- ▶ 必须始终确保接地导体(PE)连接到安全连接，防护等级一。
- ▶ 在操作过程中，确保插头和插座的连接牢固。
- ▶ 切勿在真空法兰打开状况下操作真空泵。
- ▶ 切勿对真空泵进行自主转变或改装。
- ▶ 发回真空泵之前，请遵循“维修”一章中的说明。

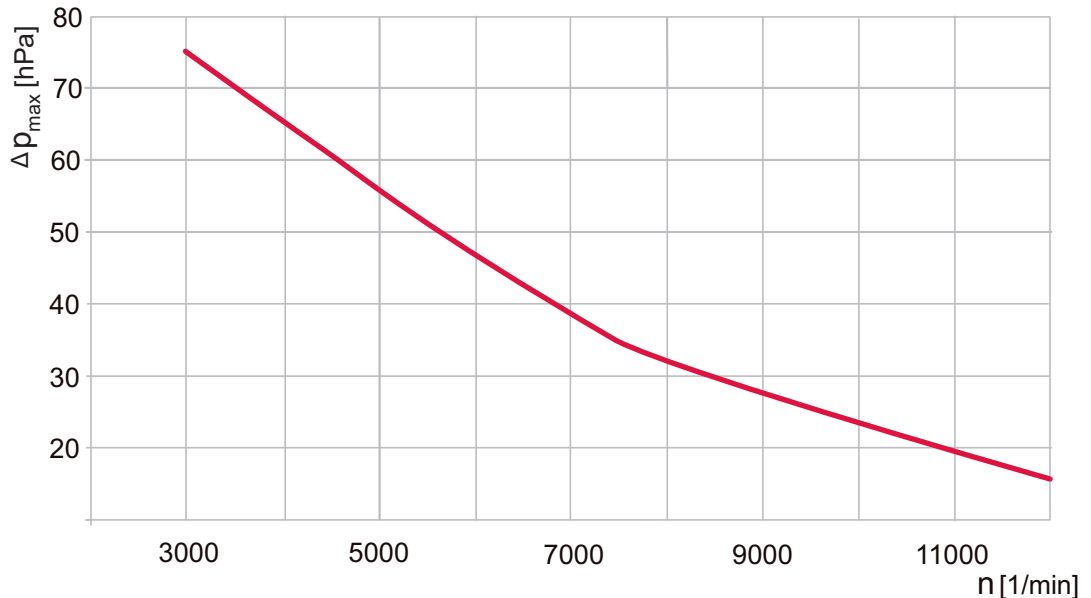
2.4 使用限制

参数	HiLobe
安装位置	防风雨(内部空间)
安装海拔高度	最高海拔 2000 米 ¹⁾
安装面的平整度	水平, 允许的最大倾斜角度: ± 3°
环境温度	+5 °C 至 +40 °C
相对空气湿度	最高 85 %
循环模式下的永久进气压力	< 1100 hPa(绝对值)
循环模式下的最大压差	80 hPa
循环模式下的最高转速	4200 rpm
真空模式下的永久进气压力	取决于最大压差
最高气体温度, 高压侧	250 °C
污染等级	2
防护等级	I

1) 在安装高度高于平均海平面 1000 米, 环境温度为 40°C 时, 电机额定功率降低约 10%

参数	HiLobe
过电压类别	II
允许的防护等级	IP54 类型 12(根据 UL 50E)

表格 3: 允许的环境条件



图片 3: 输入和输出端之间最大允许的压差, 根据泵的转速而定

2.5 正确使用

- ▶ 仅用真空泵生成真空。
- ▶ 如果泵送高沸点或腐蚀性或含颗粒介质(如溶剂), 请使用密封气体以保护润滑剂和轴承。
- ▶ 在产品使用范围内, 按照技术参数操作真空泵。
- ▶ 遵照安装、调试、操作和维护指南操作。
- ▶ 仅使用普发真空推荐的配件。

2.6 可预见的使用不当

产品使用不当会导致所有保修和追责权力无效。任何违背产品用途的使用, 无论是有意还是无意, 都会被视为误用。

- 泵送爆炸性介质
- 泵送放射性介质
- 可腐蚀或无法被真空泵材料承受的泵送介质
- 可将着火源带入吸气室的泵送介质
- 泵送的介质可在吸气室内部形成粘性沉积物, 并可导致活塞接触或堵塞
- 抽吸加压介质(>大气压)
- 泵送不用于清洁的液体
- 易于发生自发、特定放热反应的泵送介质
- 在具有潜在爆炸危险的区域中使用
- 用于偶发负载和振动或周期性力作用于设备的系统
- 用于强电场、磁场或电磁场中
- 与真空和/或通向大气的前级真空法兰一起使用
- 变频器参数设置超出允许的值范围
- 使用未经普发真空指定的润滑剂
- 使用管道提起真空泵
- 使用上述操作指南中未列出的配件或备件

- 使用真空泵作为攀爬辅助工具
- 使用 P3 等矿物质润滑剂, 氧气浓度大于 21%

矿物质润滑剂在高温下与纯氧接触时易燃并着火。这些润滑剂会严重氧化, 从而丧失其润滑能力。

2.7 人员资格

仅可由具有相应专业资质和必需经验的人员执行本文档所述的作业。

培训人员

1. 培训产品的技术人员。
2. 只有在经过培训的人员监督下, 才允许受训人员使用产品并进行产品作业。
3. 只允许经过培训的技术人员使用本产品。
4. 在开始工作前, 请确保受委托人员已阅读并理解这些操作规程和所有适用文件, 尤其是安全、保养和维修方面的信息。

2.7.1 确保人员的资格

机械作业专家

只有经过培训的专家才能进行机械作业。在本文件的含义范围内, 专家是指负责产品施工、机械安装、故障排除和维护的人员, 并具有以下资格:

- 按照国家有关规定取得机械领域的资格认证
- 了解此文档

电气工程专家

只有经过培训的电气技师才能进行电气工程作业。在本文件的含义范围内, 电气技师是指负责电气安装、调试、故障排除和维护的人员, 并具有以下资格:

- 按照国家有关规定取得电气工程领域的资格认证
- 了解此文档

此外, 这些人员必须熟悉适用的安全法规和法律, 以及本文档中提到的其他标准、准则和法律。上述人员必须明确授予操作授权, 按照安全技术标准委托、编程、配置、标记接地设备、系统和电路。

经过培训的人员

只有经过充分培训的人员才能在其他运输、储存、操作和处理领域开展所有工作。这种培训必须确保人员能够安全、适当地进行所需的活动和工作步骤。

2.7.2 保养与维修的人员资格

经过充分培训的人员是:

- **维护等级 1**
 - 接受技术教育的客户
 - 普发真空维修技师
- **维护等级 3**
 - 普发真空维修技师

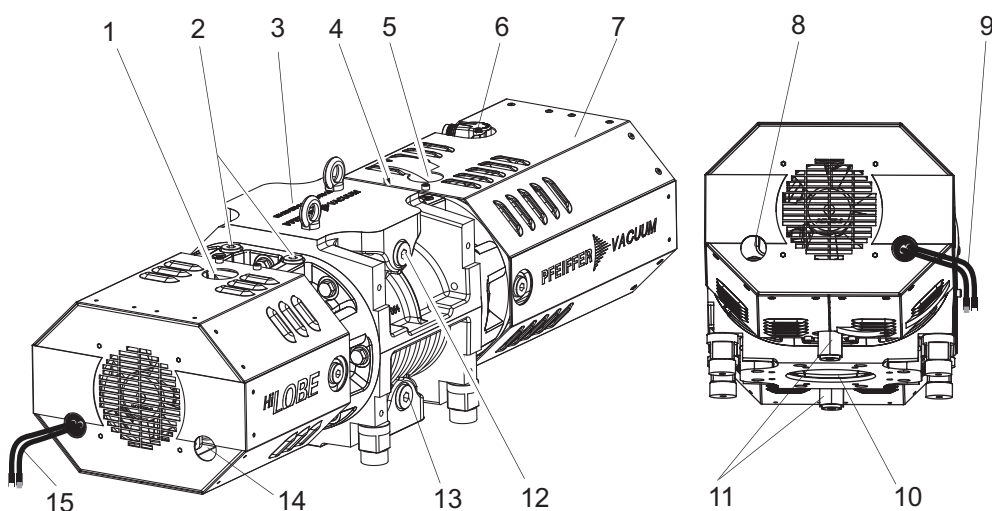
3 产品介绍

3.1 功能

HiLobe 罗茨真空泵的工作原理是基于 2 个同步活塞，其在壳体内旋转而不会发生接触。反向旋转 2 个八字形滚动活塞，从而产生泵送作用。当滚动活塞和壳体之间形成吸入室时，滚动活塞会连续地形成相互密封，而不会彼此接触或与壳体接触。一对位于延伸轴端的齿轮会使罗茨活塞进行相对的同步运行。润滑仅限于两个轴承和齿轮室，它们与吸入室分开布置。

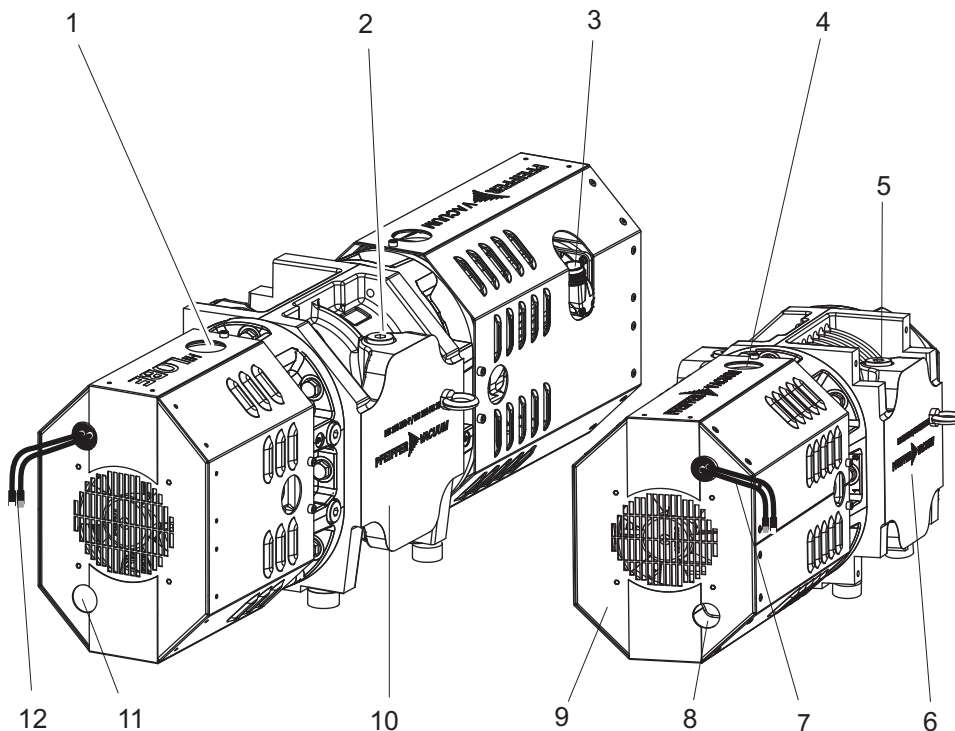


扫描此二维码或单击此处，查看普发真空罗茨泵工作原理。



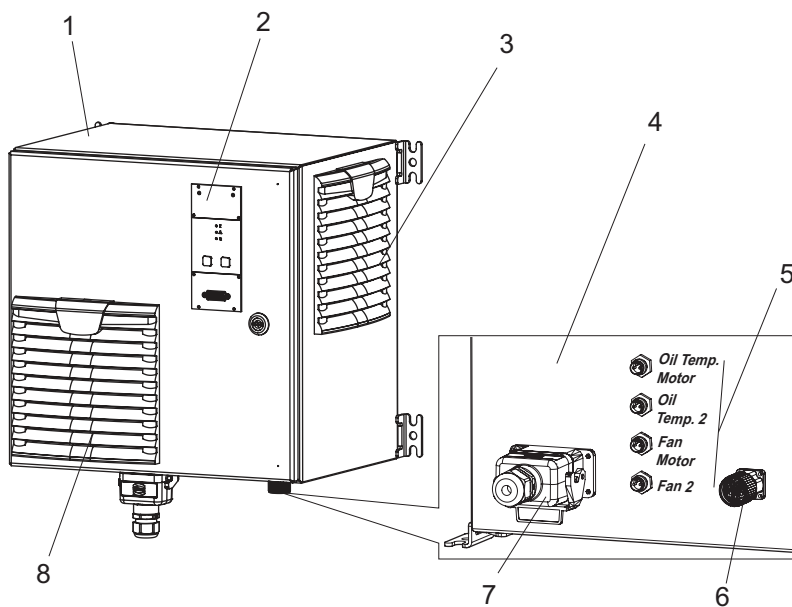
图片 4： 设计，垂直方向的流动

- | | |
|-----------------------|-------------------|
| 1 注液器螺塞 | 9 连接电缆, 风扇/温度传感器 |
| 2 密封气体接口 (2x) | 10 前级真空法兰 |
| 3 带法兰盖的真空法兰(箔片) | 11 排放螺塞 |
| 4 电机侧的密封气连接(2x), 图示隐藏 | 12 测量连接, 真空侧 |
| 5 注液器螺塞 | 13 测量连接, 前级真空侧 |
| 6 电机电源插头 | 14 观察窗, 对侧 |
| 7 风扇罩 | 15 连接电缆, 风扇/温度传感器 |
| 8 观察窗, 电机侧 | |



图片 5: 设计, 水平方向的流动

- | | |
|-------------------|-------------------|
| 1 注液器螺塞 | 7 连接电缆, 风扇/温度传感器 |
| 2 测量连接, 真空侧 | 8 观察窗, 电机侧 |
| 3 电机电源插头 | 9 风扇罩 |
| 4 注液器螺塞 | 10 带法兰盖的真空法兰(箔片) |
| 5 测量连接, 前级真空侧 | 11 观察窗, 对侧 |
| 6 带法兰盖的前级真空法兰(箔片) | 12 连接电缆, 风扇/温度传感器 |



图片 6: 设计, 开关盒

- | | |
|------------|--------------|
| 1 开关盒 | 5 风扇和温度传感器连接 |
| 2 操作面板 | 6 电机接头 |
| 3 通风格栅(入口) | 7 电源接头 |
| 4 控制柜的下侧 | 8 通风格栅(出口) |

3.1.1 驱动装置

在“悬臂式设计”中实现了真空泵的无耦合驱动。由于采用了电动机设计，真空泵结构紧凑，密封性能好，而且效率高。变频器接管真空泵的控制，并允许根据实际的工艺要求调整速度（在有效速度范围内）。

3.1.2 冷却

真空泵配有受有源传感器监测的风扇冷却。

3.1.3 安装位置

真空泵有 2 种型号可供选择；分别为垂直或水平方向的流动。安装方向在出厂前已在工厂进行定义。不允许用户随后更改安装方向。每种型号的供油都不同，因此未经允许的安装方向会导致轴承的润滑不足。

3.2 产品标识

为确保在和普发真空沟通过程中产品的型号信息都清楚明确，务必始终备好铭牌上的所有信息。

铭牌上显示下列信息：

- 泵型
- 型号
- 润滑剂的种类和数量
- 最大允许的泵的转速
- 制造日期
- 输入电压范围(电机铭牌)

3.3 产品特点

泵的类型	标称抽速	入口/流动的方向
HiLobe 1004	260 -1050 m ³ /h	顶部/垂直
HiLobe 1304	260 -1300 m ³ /h	顶部/垂直
HiLobe 2104	260 -2100 m ³ /h	顶部/垂直
HiLobe 1004 H	260 -1050 m ³ /h	横向/水平
HiLobe 1304 H	260 -1300 m ³ /h	横向/水平
HiLobe 2104 H	260 -2100 m ³ /h	横向/水平

表格 4: 罗茨真空泵的特点

3.4 供应范围

- 带有开关盒和变频器的真空泵
- 用于连接法兰的法兰盖(箔)
- 用于连接法兰的密封件
- 带有 4 个固定螺钉的加固法兰
- 用于连接法兰的固定螺丝
- 用于电源连接的插拔插头
- 2 个温度传感器
- 电缆套件, 2 m
- 润滑剂 D2(用于标准泵)
- 操作手册

4 运输和存储

4.1 真空泵的运输

警告

摇摆、倾倒或坠落的物体可能引起严重受伤

在运输过程中，存在挤压并碰撞摇摆、倾倒或坠落物体的风险。存在人员肢体受伤的风险，甚至可能导致骨折和头部受伤。

- ▶ 必要时对危险区域隔离上锁。
- ▶ 在运输过程中，请密切注意货物的重心。
- ▶ 确保动作平稳，速度适中。
- ▶ 注意运输设备的安全操作。
- ▶ 避免倾斜的辅助装置。
- ▶ 切勿堆放产品。
- ▶ 穿戴防护装备，如安全鞋。



产品运输安全须知

- 只有在安装好管道后，才能拆卸连接法兰的法兰盖。
- 只有在达到最终安装位置后，才能向齿轮和轴承室内注入润滑剂。



包装

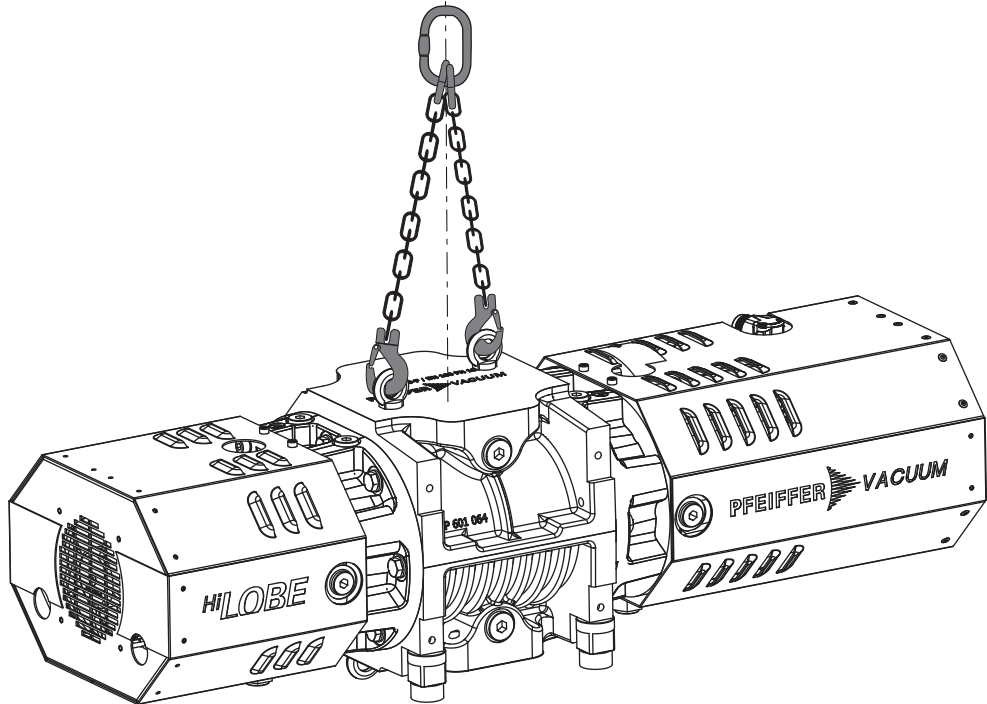
普发真空建议存放在运输包装中。

产品的安全运输

1. 遵循观察铭牌上指定的重量。
2. 如有可能，始终以其出厂包装运输罗茨真空泵。
3. 仅在马上安装前取下保护罩。

运输带包装的真空泵

1. 使用托盘车运输包装中的真空泵。
2. 请注意货物的重心。
3. 注意手动操作运输设备时的安全操作。
4. 确保动作协调，速度适中。
5. 确保基座平坦。
6. 穿戴个人防护用品，例如安全鞋。



图片 7： 真空泵的运输

运输不带包装的真空泵

货物中包括 2 个有眼螺栓，其牢牢地栓接在出厂真空泵上。

1. 拆开真空泵的包装。
2. 将合适的起重工具固定在两个吊环螺栓上。
3. 请注意是否正确使用和紧固起重设备。
4. 从包装箱中垂直地提出真空泵。
5. 运输后拆下吊环螺栓。
6. 妥善保管吊环螺栓，以备日后使用。

4.2 真空泵的存放

罗茨泵内部的吸入室和活塞均不具备 **防腐蚀保护**。



仓储

普发真空建议将产品存放在原厂运输包装中。

操作程序

1. 对两个连接法兰进行真空密封。
2. 在指定的环境条件下，只可将罗茨真空泵存放在干燥、无尘的房间内。
3. 抽空，然后用氮气填充吸入室，以实现罗茨泵的最佳防腐蚀保护。
4. 在潮湿或腐蚀性环境的房间内，将真空泵与干燥剂一起装在塑料袋中，并将其密封好以保证气密性。
5. 在储存超过 2 年后更换润滑剂。
6. 如果您打算将罗茨真空泵存放更长时间，我们建议您采用与普发真空商定的特殊防腐措施。

5 安装

5.1 安装位置

注意

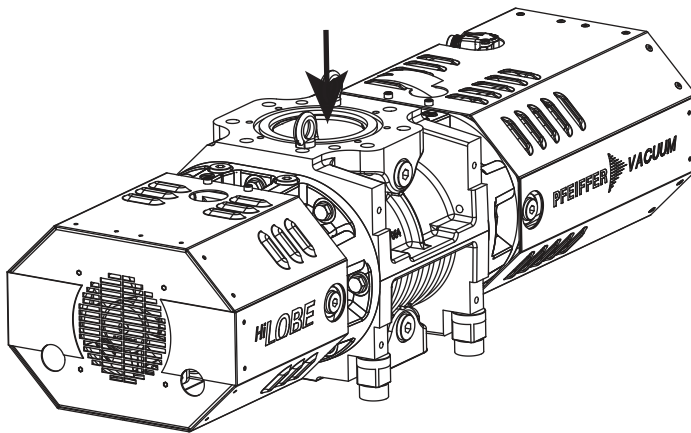
由于安装方向错误导致真空泵损坏

未经允许的安装方向将导致工艺真空污染或真空泵损坏。

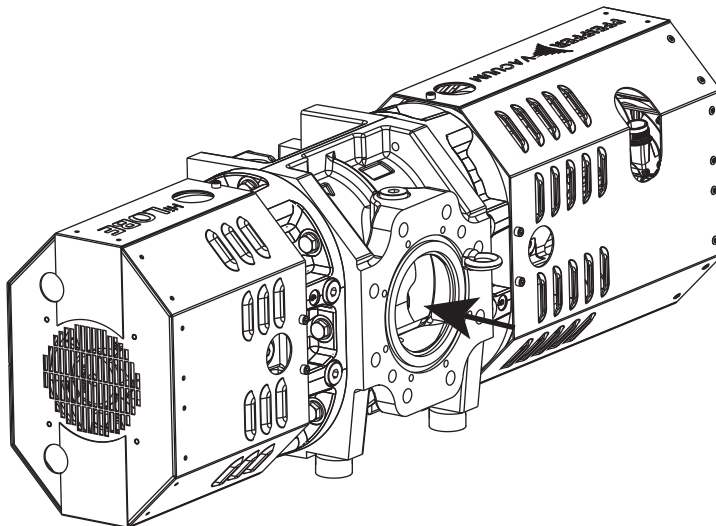
- ▶ 仅按规定的安装方向操作真空泵。
 - 只能通过工厂的转变来更改安装方向！

罗茨真空泵的相应安装方向在工厂生产期间确定：

- 垂直的流动方向(标准)
- 水平的流动方向(选项), 旋转 90°



图片 8： 安装方向:垂直的流动方向



图片 9： 安装方向:水平的流动方向

5.2 真空泵设置

⚠️ 小心

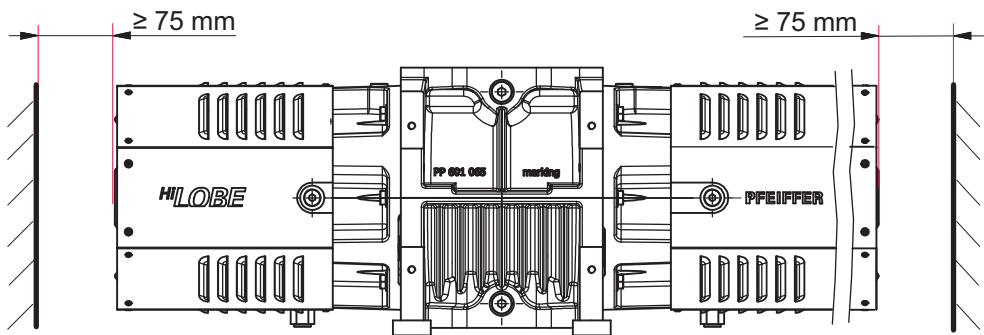
表面高温, 当心烫伤!

根据运行和环境条件, 真空泵的表面温度可能会升高到 70°C 以上。如果人员可以不受限制地接近真空泵, 则存在因触摸高温表面而导致烫伤的危险。

- ▶ 如果未经培训的人员可以接触到真空泵, 则请安装合适的触摸保护装置。
- ▶ 在进行任何工作前, 必须让其先冷却。
- ▶ 如需在系统解决方案中纳入合适的触摸保护装置, 请联系普发真空。

真空组件安装的一般注意事项

- ▶ 选择一个允许随时接近产品和供应管路的安装位置。
- ▶ 注意使用范围的环境条件。
- ▶ 在装配过程中提供尽可能高的清洁度。
- ▶ 确保法兰组件在安装过程中无油脂、无尘且干燥。



图片 10: 最小距离

所需辅助部件

- 4 × M8 紧固材料

操作程序

1. 检查安装位置的地面承载能力。
2. 在填充或更换润滑剂时, 确保真空泵下方有足够的空间用来放置收集容器。
3. 在真空泵首次充满润滑剂前, 确保真空泵的安装方向符合规定。
4. 将真空泵置于平坦的水平固定表面, 以免润滑剂加注时出现意外。
 - 参考面是真空法兰。
5. 将真空泵拧到底座上, 不进行张紧。
6. 保持与周边表面的最小距离, 以确保足够的空气流通。
7. 让填充/排水孔和观察窗可自由接近。
8. 首次试运行前应加注润滑剂。

5.3 填充润滑剂

注意

使用未经核准的润滑剂造成的财产损失

无法确保获得产品特定的性能数据。如果使用了未经核准的润滑剂, 则普发真空概不接受所有责任和保修要求。

- ▶ 仅使用经普发真空核准的润滑剂。
- ▶ 在使用替代、特殊用途的润滑剂之前, 必须先征得普发真空的同意。

允许的润滑剂

- D2
- P3
- H1
- 可应要求提供其他润滑剂

润滑剂类型参见铭牌

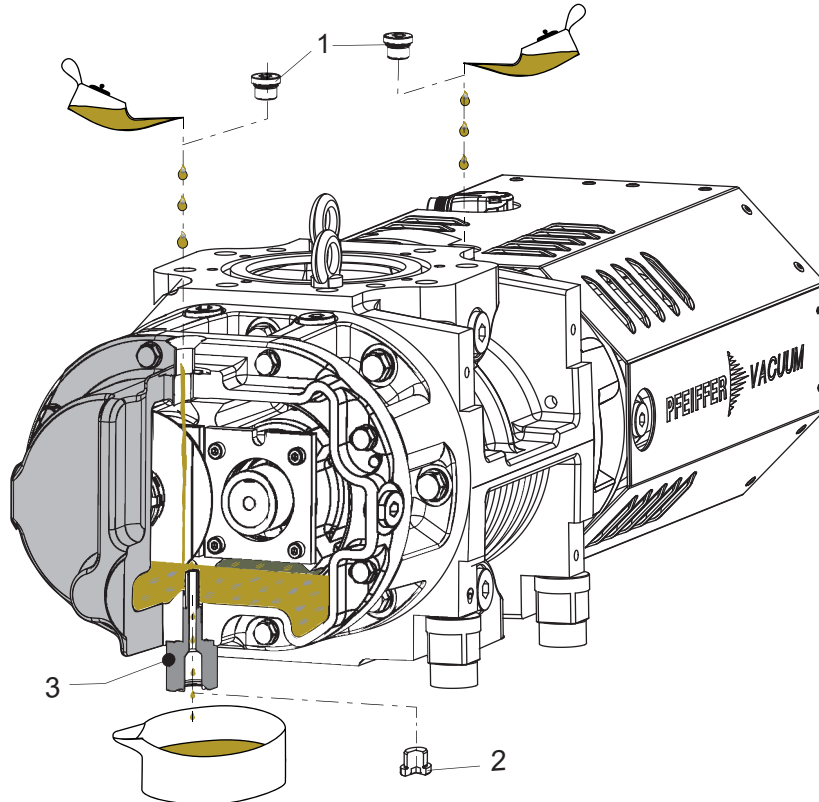
- ▶ 有关拟用润滑剂的种类和加注量, 请参照真空泵铭牌。
 - 仅允许在初始安装时使用的润滑剂。
 - 允许将 D2 作为 D1 的更换件。
- ▶ 如果您想使用另一种润滑剂, 请联系普发真空。

所需耗用品

- 真空泵的润滑剂

所需的工具

- 内六角扳手, WAF 8
- 环形扳手, WAF 27



图片 11: 填充润滑剂

- 1 注液器螺塞 3 液位限制器
- 2 排放螺塞



填充润滑剂

罗茨泵的油室各配有一个液位限制器。升液管限制可最高液位。

- 灌装量, 电动机侧: 大约 400 毫升
- 灌装量, 相对侧: 大约 250 毫升

填充润滑剂

1. 确保真空泵下面有足够的空间来放置润滑剂收集容器。
2. 拧开填料螺丝。
3. 用梅花扳手握住液位限制器, 同时拧开泄油螺丝。
4. 在每个排放孔下方摆放一个收集容器。
5. 在两侧填充润滑剂, 直至达到最高液位。
 - 一旦注满, 润滑剂就会从液位限制器上溢出, 并从排油孔滴出。
6. 拧回注液器和排放螺塞。

5.4 连接真空侧

警告

旋转部件破碎的风险

在连接法兰内旋转活塞时可能会使手指和手被夹住。这会导致严重的伤害。

- ▶ 请让肢体远离罗茨真空泵。

注意

吸入固体颗粒造成的财产损失

在调试过程中，系统或管道中的污垢存在损坏吸入室的风险。

- ▶ 在进气法兰中使用合适的保护过滤器（“启动过滤器”）。
- ▶ 确保只有在排除固体颗粒进入真空泵的风险后，才可以移除此过滤器。
 - 观察任何抽气速率的降低。

所需的工具

- 套筒扳手，带 DN 100 ISO-F 法兰的 **WAF 13**
- 套筒扳手，带 DN 100 PN16 法兰的 **WAF 24**

连接真空侧

1. 对连接法兰进行脱脂。
2. 在安装之前清除焊接管道中的任何结垢、松散颗粒等。
3. 真空泵与真空室之间的管道铺应尽可能短，至少为泵法兰的公称通径。
4. 为长度大于 5 米的管道选择更大的公称通径。
5. 支撑或悬挂真空泵的管道，使管道系统不会对真空泵形成作用力。
6. 始终使用所有规定的螺栓来紧固法兰，并考虑 PN 16 的规定压力级。

5.5 连接前级真空侧

警告

旋转部件破碎的风险

在连接法兰内旋转活塞时可能会使手指和手被夹住。这会导致严重的伤害。

- ▶ 请让肢体远离罗茨真空泵。

小心

排气管路有高压，存在爆裂伤害的危险

排气管故障或不足会导致危险情况，如排气压力增加。存在爆裂危险。不能排除飞散碎片、高压渗漏以及单元受损时导致人身伤害的可能性。

- ▶ 铺设未配备截流阀装置的排气管路。
- ▶ 遵照产品的允许压力和压差范围。
- ▶ 定期检查排气管路的功能。

注意

气体回流到罗茨真空泵可能导致损坏

由于工艺气体的回流，电子设备易受到由活塞旋转产生的再生能量所造成的不可逆损坏。

- ▶ 为真空泵配备防止气体回流的设施。
- ▶ 例如，在前级真空侧使用一个切断设施并在真空泵关闭后直接堵塞管道。
- ▶ 作为替代方案，使用带有集成真空安全阀的前级泵。

所需的工具

- 套筒扳手，带 DN 100 ISO-F 法兰的 **WAF 13**
- 套筒扳手，带 DN 100 PN16 法兰的 **WAF 24**



凝析油分离器

普发真空建议安装凝析油分离器，而且冷凝水排放至液位线的最低位置。

连接前级真空侧

1. 选择与压力法兰标称直径相等的最小管道横截面。
2. 在安装之前清除焊接管道中的任何结垢、松散颗粒等。
3. 铺设管道, 使机械应力不会作用于罗茨真空泵或前级泵。
4. 如有必要, 在管道中安装风箱。
5. 确保配对法兰处于平行位置。
6. 从真空泵向下安装管道, 使冷凝液不会回流。

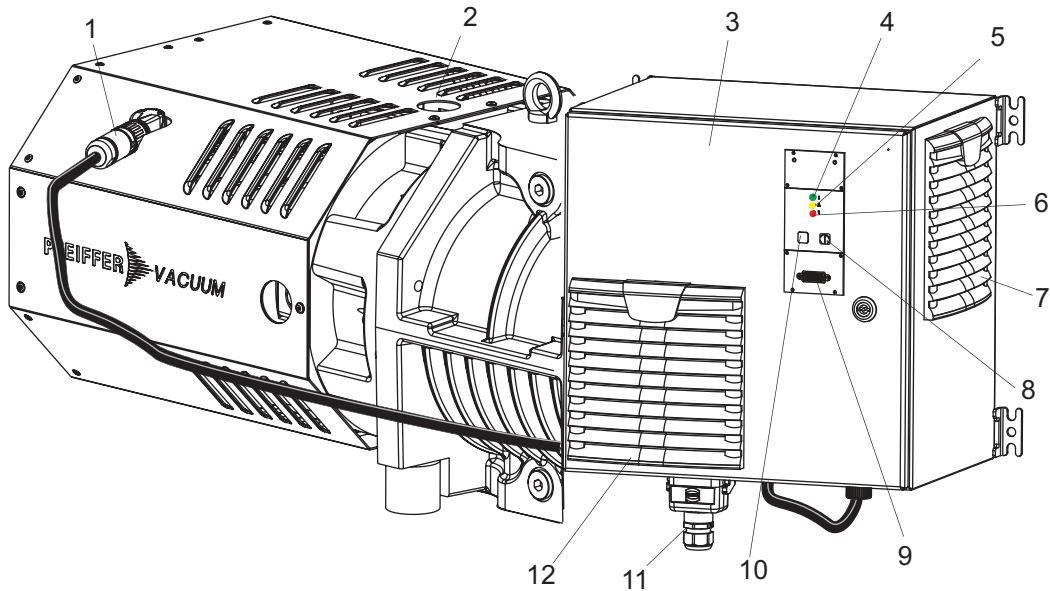
5.6 连接开关盒

⚠ 小心

部件管连接和断开不当会导致电击和真空泵和电子驱动装置损坏

现有电源连接到开关盒时, 与电机连接插头接触时有触电的危险。即使在切断电源后, 真空泵也会在其停止运转期间继续提供电能。如果单元过早断开, 则存在触电和电气组件损坏的危险。

- ▶ 在将电源插头连接到电机之前, 务必中断开关盒的电源连接。
- ▶ 在现有电源连接到开关盒或活塞运行时, 切勿断开电机连接插头。
- ▶ 关闭后, 至少再等待 5 分钟, 直到电容器放电, 然后断开电缆连接。



图片 12: 连接开关盒

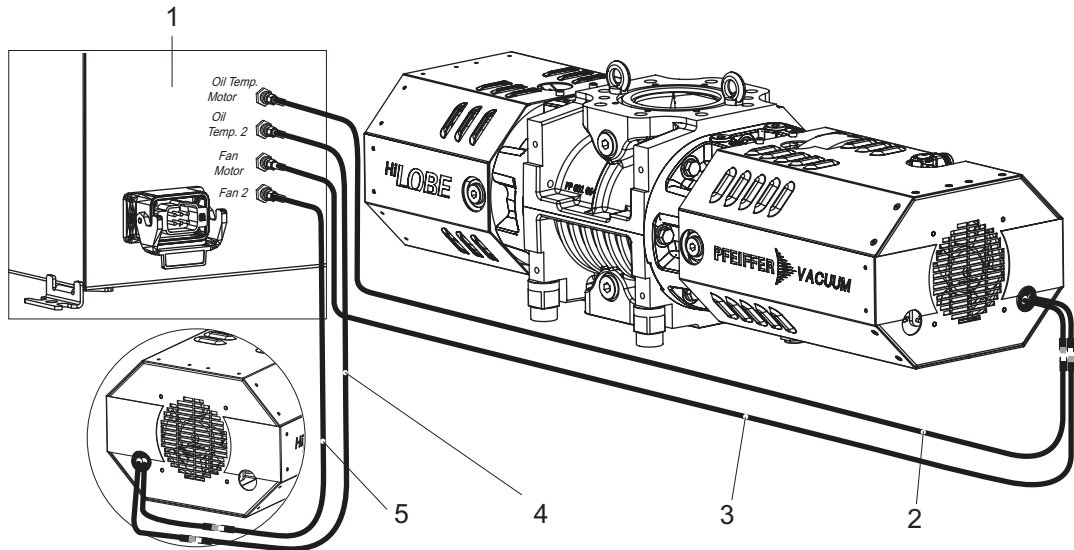
- | | |
|----------------|-----------|
| 1 电机连接电缆 | 7 风扇, 入口 |
| 2 风扇罩 | 8 开关按钮 |
| 3 电子驱动单元 | 9 “远程”接口 |
| 4 状态 LED 灯, 绿色 | 10 待机按钮 |
| 5 状态 LED 灯, 黄色 | 11 电源接头 |
| 6 状态 LED 灯, 红色 | 12 风扇, 出口 |

连接电机连接电缆

1. 将电机连接电缆连接到电机。

5.7 连接温度传感器和风扇

罗茨真空泵的两个油室各有一个 M 6 连接螺纹, 带有预装配的温度传感器, 用于温度监控。将相应的电缆通过各风机罩上的孔通向外部。一律配备辅助电缆, 用于连接风机。



图片 13： 连接延长电缆

- | | |
|--------------------|-----------------|
| 1 电子驱动单元 | 4 连接电缆, 温度传感器 2 |
| 2 连接电缆, 温度传感器, 电机侧 | 5 连接电缆, 风扇 2 |
| 3 连接电缆, 风扇, 电机侧 | |

连接延长电缆

传感器和风扇电缆受几何造型保护, 可防止互换。

1. 将两个温度传感器的连接电缆连接到开关盒上的相应接口。
2. 将两台风扇的连接电缆连接到开关盒上的相应接口。

5.8 必须采取措施确保电气安全

⚠ 警告

缺少电源断开装置时, 可能导致生命危险

真空泵和电子驱动单元 未配备电源断开装置(电源开关)。

- ▶ 安装合适的电动机保护开关。

安装电源断开装置

1. 设置值的电源详细信息可从电动机铭牌上获取。
2. 在建筑安装过程中将断路器安装在真空泵作用范围内。
3. 将断路器标记为真空泵的中断装置。

5.9 连接到主电源

⚠ 危险

电击事故可导致生命危险

接触裸露、带电元件可导致触电。电源连接不正确会导致可触碰带电壳体部件的风险。存在致命危险。

- ▶ 安装前, 应先检查连接导线不带电。
- ▶ 确保仅由合格的电工执行电气安装。
- ▶ 为设备提供足够的接地。
- ▶ 完成连接操作后, 应检查接地导体。

警告

由于安装错误导致电击可能引起致命伤害

本设备的电源使用会危及生命的电压。不安全或不正确的安装可能会因使用设备或在设备上遭受电击而导致危及生命的情况。

- ▶ 确保安全集成于紧急关闭安全电路。
- ▶ 切勿在设备上擅自进行转换或修改。

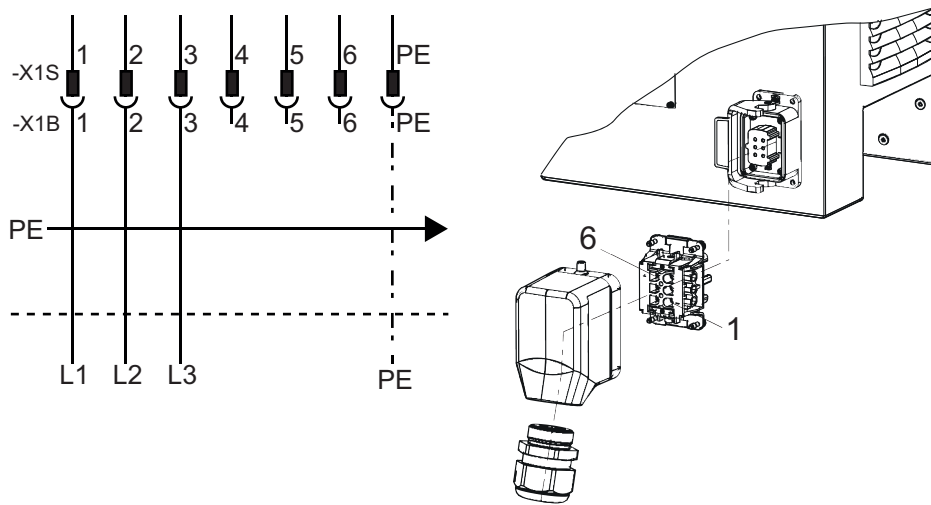


电磁兼容性

真空泵的电子驱动单元符合 IEC 61000-3-12 标准的条件, 该标准规定在有公用网络的客户系统的供应终端观察容许的短路容量。

- 不要将真空泵安装在生活区域, 因为电子驱动单元不会对无线电接收提供任何保护。
- 确保真空泵仅与短路容量 **Ssc≥351** 的电源端子连接。
- 如有必要, 请咨询配电网运营商。

真空泵仅适用于原装的电子驱动单元和变频器。在铭牌上可以看到各自有效的输入电压范围。



图片 14: 电源连接引脚分配

- | | |
|---------|---------|
| 1 阶段 L1 | 5 n. c. |
| 2 阶段 L2 | 6 n. c. |
| 3 阶段 L3 | PE 接地导体 |
| 4 n. c. | |

电子驱动单元	L1 L2 L3 和 PE 电缆的横截面	介电强度	可燃性
RC 5500	≥ 2.5 mm ²	≥ 600 V	阻燃
RC 7500 / RC 11000	≥ 6.0 mm ²		
RC 15000	≥ 10.0 mm ²		

表格 5: 电源电缆的必要属性

连接到主电源

- ▶ 确保电源电压适当。
- ▶ 使用供应范围内的原装电源连接器组装您自己的电源电缆。

6 接口

6.1 “远程”接口

注意

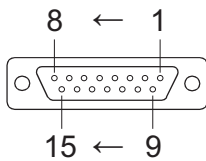
电子产品财产损毁

在接通电源的情况下将总线系统内的所有插头和插座连接分开可能会导致电子元件的损坏。

- ▶ 拔出连接插头之前，务必断开电源电压。
- ▶ 切断电源包后，等待残余负载完全消失，然后再断开插头和插座连接。

采用带有“远程”标记的 15 针 sub-D 连接时，可通过遥控器来操作电子驱动单元。下列规格是电子驱动单元的出厂设置。本设备可用普发真空参数集进行配置。

- ▶ 使用带屏蔽功能的插头和电缆。



图片 15: D-Sub 插座针分配, 15 针

引脚	功能	描述, 出厂设置
1	常闭	
2	DI 访问请求	V+: 通过 DI 控制, - > GND /开: 控制已解锁
3	DI1	V+: 转速设定模式, - > GND /开: 无转速设定模式
4	常闭	
5	DI 泵站	V+: 真空泵打开, - > GND /开: 真空泵已关闭
6	DI 待机	V+: 待机, - > GND /开: 无待机
7	+24 V DC 输出(V+)	所有数字输入的参考电压(最大 5 W)
8	DO1	GND: 错误, V+: 无错误(电流最大 80 mA)
9	DO2	GND: 真空泵关闭, V +: 真空泵打开(电流最大 80 mA)
10	常闭	
11	常闭	
12	常闭	
13	RS-485	D+
14	RS-485	D-
15	接地(GND)	接地连接电源电压; 所有数字输入和输出的参考接地

表格 6: 15 针 D-Sub 插座的插头布置

6.1.1 电压输出

24 V DC 输出/ 针 7: 如果输入 2 至 6 连接到带有 +24 VDC 的针 7(高电平启用), 它们就会被激活。也可通过一个外部 PLC 来激活它们。功能是通过"PLC 高电平"激活的并通过"PLC 低电平"来停用。

- PLC 高电平: +13 V 至+33 V
- PLC 低电平: -33 V 至+7 V
- Ri: 7 kΩ
- 电流_{最大值} < 200 mA

6.1.2 输入

数字输入可切换各种电子驱动单元功能。出厂时已为输入分配了各项功能。您可通过 RS-485 接口和普发真空参数组对其进行配置。

DI 远程优先 / 针 2

V+: “远程”连接的控制优先级高于其他所有控制源。
 打开 远程优先“停用”

DI1(转速设定模式)/针 3

V+: 转速设置模式“启用”
 打开 转速设置模式“停用”

DI 泵站/针 5

V+: 真空泵启动。
 控制所有已连接组件并进行故障确认。
 打开 真空泵已关闭

DI 待机/针 6

V+: 待机已激活
 待机转速固定为 30 Hz。
 接地/开 待机关闭

6.1.3 输出

对于数字输出, 每个输出的最大负载为 24 V / 80 mA。所有列出的输出都可采用普发真空参数组通过 RS-485 接口进行配置(出厂设置相关的说明)。

DO1/针 8

V+: 没有错误
 在接通电压后, 数字输出 DO1 永久输出 V+, 后者表示“无错误”。
 GND 错误
 “低度启用”表示“错误”(常见错误提示信息)。

DO2/针 9

V+: 真空泵已启动
 “高度启用”是指真空泵已启动并以设定转速旋转。
 示例: 使用真空泵“准备就绪”信息的信号。
 GND: 真空泵已关闭

6.1.4 RS-485

通过 D-Sub 连接 RS-485

- ▶ 通过电子驱动单元 D-Sub 接口的针 13 和针 14 连接普发真空控制单元或外部电脑。

6.2 使用 RS-485 接口

⚠ 危险**电击事故可导致生命危险**

当建立超过规定的安全超低电压(根据 IEC 60449 和 VDE 0100)的电压时, 绝缘措施将被破坏。通信接口的电击会造成生命危险。

- ▶ 请仅将合适的设备连接到总线系统。

标记为“RS-485”的接口用于连接普发真空控制单元或外部电脑。连接采用电流安全方式并与电子驱动单元的最大电压安全隔离。

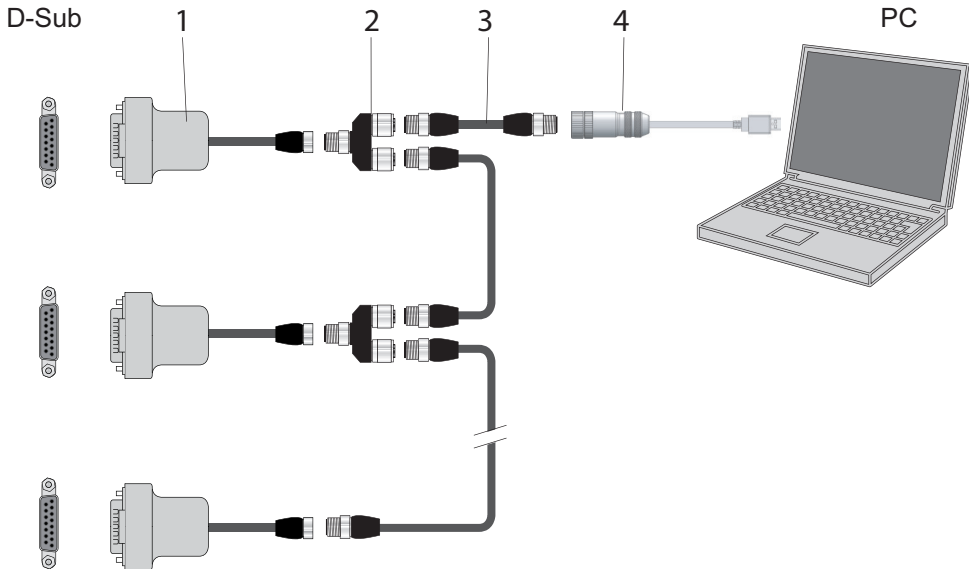
名称说明	值
串行接口	RS-485
传输速率	9600 波特
数据字长	8 位
奇偶性	无(无奇偶性)

名称说明	值
开始位	1
停止位	1

表格 7: RS-485 接口的功能

连接普发真空控制单元或一台电脑

- ▶ 使用包含在控制单元供货范围内或普发真空附件中的连接电缆。
- ▶ 将控制单元连接到 RS-485 接口。
- ▶ 通过 USB/RS-485 转换器连接电脑。



图片 16: 采用连接电缆和附件通过 RS-485 接口连接

- 1 RS-485 转 M12 适配器
- 2 RS-485 Y 型连接器
- 3 M12 转 M12 接口电缆
- 4 USB RS-485 转换器

作为 RS-485 总线联网

电子驱动单元的组地址是 902。

1. 按照 RS-485 接口的规格安装设备。
2. 确保所有与总线相连接的设备都必须具有不同的 RS-485 设备地址 [P:797]。
3. 用 RS-485 D+和 RS-485 D-将所有装置连接至总线。

6.3 普发真空 RS-485 接口协议

6.3.1 电报帧

普发真空协议的消息帧仅包含 ASCII 代码中的字符[32; 127]，消息结束字符 C_R 异常。在一般情形下，主机 (如个人计算机) 发出一条消息，设备 \bigcirc (电子驱动装置或真空计) 作出应答。

a2	a1	a0	*	0	n2	n1	n0	l1	l0	dn	...	d0	c2	c1	c0	C_R
a2 – a0				设备地址 \bigcirc												
				<ul style="list-style-type: none"> • 设备独立地址["001";"255"] • 所有相同设备的组地址"9xx"(无应答) • 总线上所有设备的全球地址"000"(无应答) 												
*				根据报文描述采取行动												
n2 – n0				普发真空参数编号												
l1 – l0				数据长度 dn ... d0												
dn - d0				各个数据类型的数据(参见章节“数据类型”, 第 34 页)。												

c2 – c0	校验和(单元格 a2 至 d0 的 ASCII 值总和)对 256 取模
C _R	回车符 (ASCII 13)



6.3.2 报文描述

数据查询  -->  ?

a2	a1	a0	0	0	n2	n1	n0	0	2	=	?	c2	c1	c0	C _R
----	----	----	---	---	----	----	----	---	---	---	---	----	----	----	----------------

控制命令  -->  !

a2	a1	a0	1	0	n2	n1	n0	l1	l0	dn	...	d0	c2	c1	c0	C _R
----	----	----	---	---	----	----	----	----	----	----	-----	----	----	----	----	----------------

已理解数据响应 / 控制命令  --> 

a2	a1	a0	1	0	n2	n1	n0	l1	l0	dn	...	d0	c2	c1	c0	C _R
----	----	----	---	---	----	----	----	----	----	----	-----	----	----	----	----	----------------

出错信息  --> 

a2	a1	a0	1	0	n2	n1	n0	0	6	N	O	_	D	E	F	c2	c1	c0	C _R
										_	R	A	N	G	E				
										_	L	O	G	I	C				

NO_DEF

参数号 n2-n0 不再存在

_RANGE

数据 dn - d0 处于允许范围之外


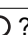
_LOGIC

逻辑存取错误

6.3.3 报文示例 1



数据查询

当前转速(参数[P:309], 设备地址:"123")

 -->  ?	1	2	3	0	0	3	0	9	0	2	=	?	1	1	2	C _R
ASCII	49	50	51	48	48	51	48	57	48	50	61	63	49	49	50	13

数据响应: 633 Hz



当前转速(参数[P:309], 设备地址:"123")

 --> 	1	2	3	1	0	3	0	9	0	6	0	0	0	6	3	3	0	3	7	C _R
ASCII	49	50	51	49	48	51	48	57	48	54	48	48	48	54	51	51	48	51	55	13

6.3.4 报文示例 2



控制指令

启动泵站(参数[P:010], 设备地址:"042")

 -->  !	0	4	2	1	0	0	1	0	0	6	1	1	1	1	1	1	0	2	0	C _R
ASCII	48	52	50	49	48	48	49	48	48	54	49	49	49	49	49	49	48	50	48	13

控制指令已理解

启动泵站(参数[P:010], 设备地址:"042")

 --> 	0	4	2	1	0	0	1	0	0	6	1	1	1	1	1	1	0	2	0	C _R
ASCII	48	52	50	49	48	48	49	48	48	54	49	49	49	49	49	49	48	50	48	13

6.3.5 数据类型



编号	数据类型	描述	长度:l1 - 10	举例
0	boolean_old	逻辑值(假/真)	06	000000 等同于假 111111 等同于真
1	u_integer	正整数	06	000000 - 999999
2	u_real	定点数(无符号)	06	001571 对应 15.71
4	string	任何包含 6 个字符的字符串。介于 32 和 127 之间的 ASCII 码	06	TC_110、TM_700
6	boolean_new	逻辑值(假/真)	01	0 等同于假 1 等同于真
7	u_short_int	正整数	03	000 - 999
10	u_expo_new	正指数。两个数字的最后一个为减除 20 的指数。	06	100023 等于 $1.0 \cdot 10^3$ 100000 等于 $1.0 \cdot 10^{-20}$
11	string16	任何包含 16 个字符的字符串。介于 32 和 127 之间的 ASCII 码	16	BrezelBier&Wurst
12	string8	任何包含 8 个字符的字符串。介于 32 和 127 之间的 ASCII 码	08	举例

7 参数集

7.1 概述

重要设置参数和功能相关特性在出厂时已作为参数编程到电子驱动单元中。每个参数都有一个三位数编号和一个说明。可通过普发真空控制单元或者使用普发真空协议在外部通过 RS-485 接口访问上述参数。

真空泵在标准模式下启动，预设参数为出厂默认参数。

	非易失性数据存储 设备关闭或发生电压突然陡降时， 技术参数 和运行时间会保存在电子设备中。
#	参数三位数编号
指示符	参数说明内容的显示
描述	参数简述
功能	参数功能描述
数据类型	参数格式类型，用于普发真空协议
访问类型	R(读): 读取权限; W(写): 写入权限
单位	所述参数的物理单位
最小/最大	输入值的允许限制值
默认	出厂默认预设(部分泵特定)
	该参数可永久保存在电子驱动单元中

表格 8: 参数说明和含义

7.2 控制指令

#	指示符	名称	功能	数据类型	访问类型	单位	最小	最大	默认	
002	待机	待机	0 = 关闭 1 = 开	0	RW		0	1	0	✓
009	ErrorAckn	故障确认		0	W		1	1		
010	PumpgStatn	泵	0 = 关闭 1 = 开	0	RW		0	1	0	
013	松开制动	激活制动电阻	0 = 关闭 1 = 开	0	RW		0	1	1	✓
019	Cfg DO2	输出 DO2 配置	1 = 无错误 2 = 错误 5 = 已到达设定转速 6 = 泵启动 9 = "0" 10 = "1" 11 = 启用远程优先	7	RW		0	20	6	✓
024	Cfg DO1	输出 DO1 配置	设置, 参见 [P:019]	7	RW		0	20	1	✓
026	SpdSetMode	转速设置模式	0 = 关闭 1 = 开	7	RW		0	1	0	✓
056	VentOnOff	风扇	0 = 关闭 1 = 开 仅适用于带风扇的泵	0	RW		0	1	1	
060	CtrlVialnt	通过接口操作	1 = 远程 2 = RS-485 4 = PV.can 32 = 前面板按键 255 = 接口选择	7	RW		1	255	1	✓

#	指示符	名称	功能	数据类型	访问类型	单位	最小	最大	默认	☑
061	IntSelLckd	接口选择已锁定	0 = 关闭 1 = 开	0	RW		0	1	0	☑
095	FactoryReset	出厂设置	0 = 否 1 = 是, 仅在静止时可行	0	RW		0	1	0	否

表格 9: 参数集|控制命令




7.3 状态询问

#	指示符	名称	功能	数据类型	访问类型	单位	最小	最大	默认	☑
303	错误代码	错误代码		4	R					
309	ActualSpd	实际转速 (Hz)		1	R	Hz				
310	DrvCurrent	电源电流	电流 (A)	2	R	A				
311	OpHrsPump	泵工作时间		1	R	h				☑
312	Fw version	接口电路板软件版本		4	R					
313	DrvVoltage	电源电压	电压 (V)	2	R	V				
315	Nominal Spd	额定转速(Hz)		1	R	Hz				
316	DrvPower	驱动功率	输出 (W)	1	R	W				
324	TempPwrstg	功率电子装置温度		1	R	°C				
342	TempOilL	当前油温, 浮动轴承侧	温度 (°C)	1	R	°C				
343	超温气体	当前排气温度	温度 (°C)	1	R	°C				
347	TempOilF	当前油温, 固定轴承侧	温度 (°C)	1	R	°C				
349	ElecName	设备名称		4	R					
354	HW 型	接口电路板硬件版本		4	R					
360	ErrHist1	错误代码历史记录, 项 1		4	R					☑
361	ErrHist2	错误代码历史记录, 项 2		4	R					☑
362	ErrHist3	错误代码历史记录, 项 3		4	R					☑
363	ErrHist4	错误代码历史记录, 项 4		4	R					☑
364	ErrHist5	错误代码历史记录, 项 5		4	R					☑
389	ActTorque	当前扭矩		2	R	Nm				
398	ActualSpd	实际转速(转/分)		1	R	转/分				
399	NominalSpd	额定转速(转/分)		1	R	转/分				

表格 10: 参数集|状态请求

7.4 参考值输入

#	指示符	名称	功能	数据类型	访问类型	单位	最小	最大	默认	☑
706	默认速度	正常工作时的规格	转速, 作为标称转速的百分比 (%)	2	RW	%	25	100	100	☑
707	SpdSVal	转速设置模式中的设定值	将转速设置为额定转速的百分比	2	RW	%	25	100	75	☑
708	MotTorSVal	扭矩规格	启动扭矩 (单位: %)	2	RW	%	50	100	100	☑

#	指示符	名称	功能	数据类型	访问类型	单位	最小	最大	默认	
717	StdbysVal	待机操作中的规格说明	转速, 作为标称转速的百分比(%)	2	RW	%	12	100	30	
797	RS485Adr	RS-485 接口地址		1	RW		1	255	1	

表格 11: 参数集 | 参考值输入


7.5 用于控制单元的附加参数



控制装置中的附加参数

基本参数集出厂时已在电子驱动单元中设置。为了控制所连接的外部组件(例如真空测量设备), 普发真空相应的控制单元中提供了附加参数(扩展参数集)。

- 参见组件的相应操作手册。
- 当参数 [P:794] = 1 时, 选择扩展参数集。

#	指示符	描述	功能	数据类型	访问类型	单位	最小	最大	默认	
340	压力	实际压力值(ActiveLine)		7	R	hPa	$1 \cdot 10^{-10}$	$1 \cdot 10^3$		
350	Ctr 名称	控制单元类型		4	R					
351	Ctr 软件	控制单元软件版本		4	R					
738	真空计类型	压力表型号		4	RW					
794	Param set	参数集	0 = 基本参数集 1 = 扩展参数集	7	RW		0	1	0	
795	Servicelin	插入服务行		7	RW				795	

表格 12: 用于控制单元功能的参数

8 操作

8.1 调试真空泵

⚠ 警告

有毒过程介质从排气管中逸出而导致的中毒危险

如果未配备排气管路, 则通过真空泵可使废气和蒸汽直接排到空气中。在使用有毒过程介质的过程中, 中毒可能会造成伤害和死亡。

- ▶ 务请遵守过程介质处理的相关规定。
- ▶ 通过排气管路安全地清除有毒工艺介质。
- ▶ 使用合适的过滤装置分离过程介质。

⚠ 小心

表面高温, 当心烫伤!

根据运行和环境条件, 真空泵的表面温度可能会升高到 70°C 以上。如果人员可以不受限制地接近真空泵, 则存在因触摸高温表面而导致烫伤的危险。

- ▶ 如果未经培训的人员可以接触到真空泵, 则请安装合适的触摸保护装置。
- ▶ 在进行任何工作前, 必须让其先冷却。
- ▶ 如需在系统解决方案中纳入合适的触摸保护装置, 请联系普发真空。

在接通前注意

- 在两个观察窗上检查润滑剂液位。
- 确保吸入室没有任何异物。
 - 用适当的防护措施(如除尘滤芯)保护真空泵, 以防吸入污染物。
- 检查真空泵是否有明显损坏, 并仅在正确的状态下运行真空泵。
- 在启动泵之前, 确保高压侧的切断单元打开。
- 检查油温和气体温度测量值的合理性。


8.2 接通真空泵的电源

“泵站”参数 [P:010] 包括真空泵的操作以及所有相连接口和的控制和配置。

操作程序

成功完成自检后, 电子驱动单元会复位待处理和已更正的错误消息。

您可以在大气压力和极限压力之间的每个压力范围内启动真空泵。

1. 打开电源。
2. 按按钮  一次, 启动真空泵。
3. 运行开始前, 应先让真空泵在真空法兰闭合的情况下预热约 30 分钟。

替代方案:通过普发真空参数开启

- ▶ 将参数[P:010]设定为数值“1”。

8.3 调整密封气体量

⚠ 警告

反应性, 爆炸性或其他有害气体/空气混合物造成的伤害危险

非受控空气或含氧气体的入气口具有可能导致真空系统中形成异常爆炸性气体/空气混合物的理想环境。这会导致严重的伤害。

- ▶ 仅用惰性气体提供密封气体供应, 以避免潜在的点燃。

注意**未经允许的高密封气体压力造成的财产损失**

在开启真空泵后, 过高的密封气体压力会导致密封件损坏。

- ▶ 确保泵内的密封气体压力不超过 1200 hPa。
- ▶ 在切断真空泵电源后立即停止供应密封气体。

**有关使用密封气体的注意事项**

密封气体的设定量会对有效的抽速和可达到的极限压力产生影响。根据工作压力的不同, 密封气体供应量的经验值介于有效抽吸能力的 1% (高工作压力) 和 8% (较低工作压力) 之间。

- 使用惰性气体, 例如氮气 (N₂)。

操作程序

1. 打开气瓶上的密封气体供给。
2. 在减压器上设置 2500 hPa 的最高压力。
3. 在流量计的分料阀上设置所需的密封气体量。

计算密封气体流量的公式:

$$Q_S = (S_{th} \times p \times A_S) / p_0$$

- Q_S = 标准条件下的密封气体流量 [Nm³/h]
- p = 进气压力 [hPa]
- p_0 = 标准条件下的环境压力 [hPa]
- Δp = 最大压差 [hPa]
- p_V = 前级真空压力 [hPa]
- A_S = 工作气体流量下的密封气体含量 ($0.01 \leq A_S \leq 0.08$)
- S_{th} = 罗茨真空泵的额定体积流量 [m³/h]

HiLobe 210x 示例, 如具备 20 hPa 的进气压力和 8% 密封气体含量

$$Q_S = (2100 \times 20 \times 0.08) / 1013$$

$$Q_S = 3.32 \text{ Nm}^3/\text{h}$$

排出压力高于 100 hPa 时:

$$Q_S = (S_{th} \times (p_V - \Delta p) \times A_S) / p_0$$

8.4 用普发真空参数组配置连接

电子驱动单元预先配置了出厂默认的基本功能, 并已准备就绪。对于独特的要求, 您可以使用参数集配置电子驱动单元的大多数连接。

配置数字输出

- ▶ 按照下表执行配置:

选项	描述
1 = 无错误	如果运行无故障, 则启用
2 = 错误	如果有出错提示信息, 则启用
5 = 已达到设定转速	如果已达到设定转速, 则启用
6 = 泵启动	如果泵启动, 电机启动且没有错误, 则启用
9 = 始终为 0	GND 用于控制一个外部设备
10 = 始终为 1	V+ 用于控制一个外部设备
11 = 远程	如果启用了远程优先, 则启用

表格 13: 通过参数 [P:019] 和 [P:024] 配置。

配置接口

- ▶ 按照下表执行配置:

选项[P:060]	描述
1 = 远程	通过接口"远程"操作
2 = RS-485	通过接口"RS-485"操作
4 = PV.can	仅用于检修服务
32 = 前面板按键	手动操作
选项[P:061]	
0 = 关	可通过 [P:060] 设置接口选择
1 = 开	接口选择已锁定

表格 14: 通过参数 [P:060] 和 [P:061] 配置。

8.5 工作模式

可使用下列操作模式:

- 在无控制单元的情况下作业
- 通过外部控制单元进行操作
- 通过 RS-485 和普发真空显示和控制装置或电脑操作



自动启动

在绕过连接插头上针 2、7 和 5 处的触点或使用自带相应桥接器的连接电缆并接通电源电压后, 随即启动真空泵。

因此, 普发真空建议在运行前立即接通电源电压。

在无控制单元的情况下操作

- ▶ 提供电流供应。

接通工作电压后, 真空泵会进行自检, 以检查电源电压。

通过外部控制进行操作

- ▶ 通过“远程”15 针 D-Sub 插座连接遥控器。

通过“PLC 级别”执行控制。

使用外围设备或电脑作业

1. 操作普发真空显示、控制装置时, 请遵守相关的操作指南:
 - 下载中心的操作手册。
2. 将相应的外围设备连接到 15 针 D-Sub 插座。
3. 使用外围设备通过 RS-485 进行所需的设置。

8.5.1 正常操作



真空泵的允许转速范围

参数化取决于各真空泵的允许转速范围。电力驱动单元会自动调整为下一个有效值。

在正常操作中, 真空泵以泵特定的额定转速启动。

设置参数

1. 设定参数[P:002] 至 "0"。
2. 通过参数[P:398]查询实际速度。
3. 通过参数 [P:706] 设置所需的转速。

8.5.2 待机操作



真空泵的允许转速范围

参数化取决于各真空泵的允许转速范围。电力驱动单元会自动调整为下一个有效值。

普发真空建议真空泵在工艺或生产过程中出现故障时进行待机操作。

- 在待机运行处于活动状态时，电子驱动单元会将真空泵的转速度降低到标称速度的 **12 至 100%** 范围内。
- 待机模式的出厂配置为 30%。
- 待机操作的优先级高于转速设定模式。

设置待机转速

1. 将参数[P:717]设定为期待的值(单位:%)。
2. 将参数 [P:002] 设为 "1"。
3. 通过参数[P:398]查询实际速度。

8.5.3 转速设置模式



真空泵的允许转速范围

转速设定模式下的参数化取决于各真空泵的允许转速范围。电力驱动单元会自动调整为下一个有效值。

通过参数 [P:707] 在设定转速的 **25 至 100 %** 范围内选择设定转速。

转速设置模式的优先级要比正常工作更高。






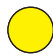







设定转速设置模式

1. 将参数[P:707]设定为期待的值(单位:%)。
2. 将参数[P:026]设为 "1"。
3. 通过(参数[P:309] 或 [P:398]查询设定转速。

8.6 运行监测

8.6.1 通过 LED 操作模式显示

电子驱动单元的操作面板上的 LED 显示真空泵各自的工作状态。

LED	符号	LED 状态	显示	含义
绿 		关		无电流
		开, 闪烁		"泵关闭"
		开, 不变		"泵开启"
黄色 		关		无警告
		开, 不变		警告
红色 		关		没有错误
		开, 不变		错误

表格 15: LED 的含义

8.6.2 温度监测

根据传感器型号，警告和故障信息的温度阈值可永久性存储于电子驱动单元的参数集之中。如果测量值超出阈值，真空泵将切换到安全状态。

警告

- 当油温 ($T > 85\text{ }^{\circ}\text{C}$) 时，仅会发出“警告”。
- 当气体温度 ($T > 250\text{ }^{\circ}\text{C}$) 时，会发出“警告”。

故障消息

- 当油温 ($T > 95\text{ }^{\circ}\text{C}$) 时，真空泵会关机，并发出“故障消息”。
- 当气体温度 ($T > 300\text{ }^{\circ}\text{C}$) 时，真空泵会关机，并发出“故障消息”。
- 如果油温传感器未连接或存在缺陷，则真空泵不启动并会显示故障消息。

确认错误 - 查询状态

冷却后，真空泵**不会**自动重启。

- ▶ 通过按下  按钮或将参数[P:010]设为 "1"，重启真空泵。

8.6.3 检查润滑油的油位

检查润滑油的油位

1. 在真空泵运行和工作温度下, 定期检查润滑油的液位。
2. 确保液位在观察窗的中心区域。
3. 在连续运行期间每天及每次启动真空泵时检查工作液的液位。

8.7 关机和放空

警告

当进入敞开的法兰时, 存在被旋转部件压伤的风险

在关闭电动机后, 活塞继续在真空中运行, 并且可能在其触及范围内夹住手指和手。

- ▶ 必须等待一段时间, 直到真空泵完全停止运转。
- ▶ 确保真空泵不会重启。

注意

气体回流到罗茨真空泵可能导致损坏


由于工艺气体的回流, 电子设备易受到由活塞旋转产生的再生能量所造成的不可逆损坏。

- ▶ 为真空泵配备防止气体回流的设施。
- ▶ 例如, 在前级真空侧使用一个切断设施并在真空泵关闭后直接堵塞管道。
- ▶ 作为替代方案, 使用带有集成真空安全阀的前级泵。

“泵站”参数 [P:010] 包括真空泵的操作以及所有相连接口和的控制和配置。

清洁流程的程序

在过程结束后, 您可以直接在大气压力和极限压力之间的每个压力范围内关闭真空泵。

1. 关闭真空管路上的截止阀, 断开真空泵与工艺的连接。
2. 按  按钮一次, 关闭运行中的真空泵。
3. 通过进气侧对真空泵进行排气以避免气体回流。
4. 关闭他工艺和泵专用的介质供应(例如气体吹扫供应)。

替代方案:通过普发真空参数关闭

- ▶ 将参数[P:010]设定为数值“0”。

使用污染介质的程序

1. 关闭真空管路上的截止阀, 断开真空泵与工艺的连接。
2. 在工艺结束时, 继续操作真空泵, 另在真空法兰处供应冲洗气体大约 20 到 40 分钟。
 - 使用干燥空气或氮气。
3. 然后, 停止冲洗气体的供应。
4. 关掉真空泵。
5. 通过进气侧对真空泵进行排气以避免气体回流。
6. 关闭他工艺和泵专用的介质供应(例如气体吹扫供应)。

9 维护

9.1 保养信息

警告

在保养和维修工作过程中可能发生电击，并导致生命危险

接触带电组件引起的触电会造成生命危险，该危险在真空泵关闭后仍然存在。

- ▶ 安全地断开真空泵与电源的连接。
- ▶ 等到真空泵停止运转(转速 = 0)。
- ▶ 关闭真空泵后，再等待 5 分钟，直到电容器放电为止。

警告

旋转部件破碎的风险

在连接法兰内旋转活塞时可能会使手指和手被夹住。这会导致严重的伤害。

- ▶ 请让肢体远离罗茨真空泵。

注意

维护不当时可导致财产损失

不专业的真空泵操作可能导致设备损坏，普发真空对此不承担任何责任。

- ▶ 建议充分使用本公司提供的维修培训内容。
- ▶ 订购备件时，请注明铭牌上的信息。

清洁和维护工作

- 清洁/更换空气过滤器
- 清洁吸入室和罗茨活塞
- 更换润滑剂
- 其他任何扩展任务均属于维护等级 3 的部分内容

准备维护

1. 关掉真空泵。
2. 必要时让真空泵冷下来
3. 通过进气侧将真空泵内压力降低至大气压力。
4. 断开电子驱动单元与电源的连接。
5. 应确保电子驱动单元不会重启。
6. 关闭真空泵后，再等待至少 5 分钟，直到电容器放电后再开始工作。
7. 必要时从系统拆下真空泵。

9.2 检查和维护清单



维护频率和服务寿命

维护频率和使用寿命都取决于工艺。化学和热负荷或污染会降低推荐的参考值。

- 在首次运行间隔期间确定具体的服务寿命。
- 如果您想减少维护频率，请咨询普发真空客服。



维护等级

我们建议让普发真空服务部门 (PV) 执行维护等级 3 的维护工作。如果维修作业进行不当，则会免除普发真空所有的保修和责任赔偿。这也适用于使用非原厂备件零件的情况。

您可以自行进行 **维护等级 1** 的维护工作。

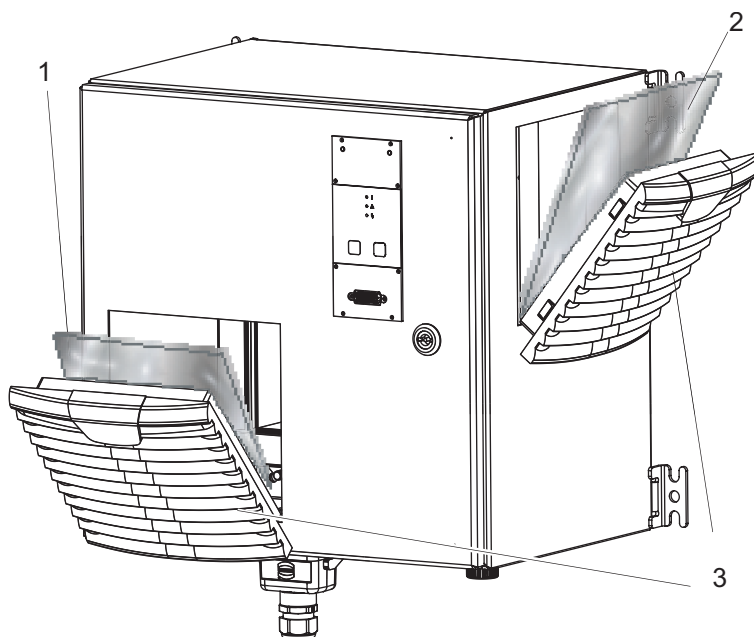
操作	检测	维护等级 1	维护等级 3	所需的材料
已在文件中说明	BA	BA	SI	
时间间隔	每天	≤ 1 年	每 4 年或 35000 个工时后	
检测				
目视和听诊泵测试	■			
<ul style="list-style-type: none"> 检查润滑剂的液位和颜色 检查真空泵是否发生泄漏 				
<ul style="list-style-type: none"> 检查真空泵是否有噪音(安静运行) 	■			
维护等级 1 – 润滑剂更换				
<ul style="list-style-type: none"> 更换润滑剂 		■		润滑剂 维护工具箱 1
<ul style="list-style-type: none"> 更换电子驱动单元上的空气过滤器 (2 件) 		■		
维护等级 3 – 大修				
<ul style="list-style-type: none"> 拆卸并清洁真空泵 更换密封件及所有磨损件 			■ (PV)	维护工具箱 3
选项: 清洁吸入室				
在不拆卸真空泵的情况下进行现场工作:	必要时			维护工具箱用于 清洁吸入室
<ul style="list-style-type: none"> 清洁吸入室和活塞 				

表格 16: 维护周期



扫描此二维码或单击此处, 然后查看服务级别 1 “润滑剂更换”。

9.3 清洁空气过滤器



图片 17: 更换风机的过滤垫

- 1 进气口过滤垫
- 2 出气口过滤垫
- 3 百叶窗格栅

所需的工具

- 螺丝刀

清洁或更换过滤器

1. 用螺丝刀小心地拉出百叶窗格栅。
2. 移除过滤器垫。
3. 清洁或更换过滤器垫。
4. 请注意百叶窗格栅的进气侧和出气侧。
 - 流动方向是从过滤垫的柔软侧到粗糙侧。
5. 关闭百叶窗格栅。

9.4 更换润滑剂

警告**受毒性污染的润滑剂可危害健康并破坏环境**

有毒的工艺介质可导致润滑剂受到污染。更换润滑剂时，如果接触到有毒物质，则可能危害健康。非法的有毒物质废弃可造成环境破坏。

- ▶ 处理上述介质时，应穿戴合适的个人防护装备。
- ▶ 废弃润滑剂时必须遵守当地适用的法律法规。

警告**有毒蒸汽可能引起中毒**

点燃或加热合成润滑剂会产生有毒蒸汽。吸入时可能导致中毒。

- ▶ 必须遵守使用说明和注意事项。
- ▶ 烟草制品不得与润滑剂发生接触。

小心**高温润滑剂引起的烫伤**

排放润滑剂时，如果润滑剂与皮肤接触，则可能导致烫伤。

- ▶ 穿戴防护装备。
- ▶ 使用适当的收集容器。

**普发真空建议在第一个运行年度确定润滑剂的精确使用寿命。**

取决于热负荷和化学负荷，或由于渗入齿轮和轴承室的工艺气体，使用寿命可能会与参考值存在偏差。

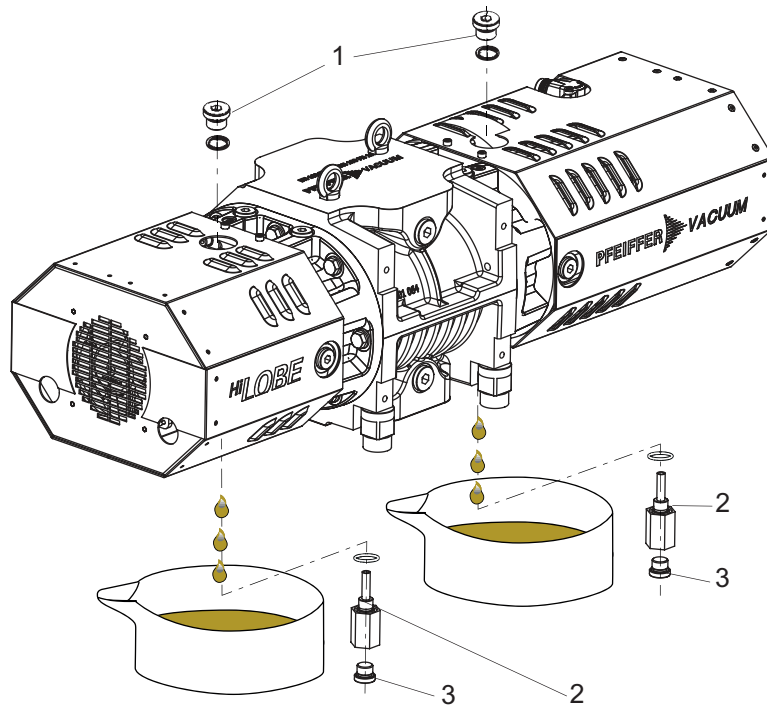
**安全规格一览表**

您可以从普发真空索取润滑剂安全规格数据表，或从普发真空下载中心下载。

9.4.1 排空润滑剂

所需的工具

- 内六角扳手，WAF 8
- 环形扳手，WAF 27



图片 18: 排空润滑剂

- | | |
|--------------|-------------|
| 1 带密封件的注液器螺塞 | 3 带密封件的泄油螺丝 |
| 2 液位限制器 | |

排空润滑剂

i **拧松液位限制器**
 如要排出润滑剂, 除了拧下泄油螺丝外, 还要拧下泵底侧的液位限制器。

1. 确保真空泵下面有足够的空间来放置润滑剂收集容器。
2. 拧开填料螺丝。
3. 在下面摆放一个收集容器。
4. 用梅花扳手握住液位限制器, 同时拧开泄油螺丝。
5. 拧松液位限制器并排出润滑剂。

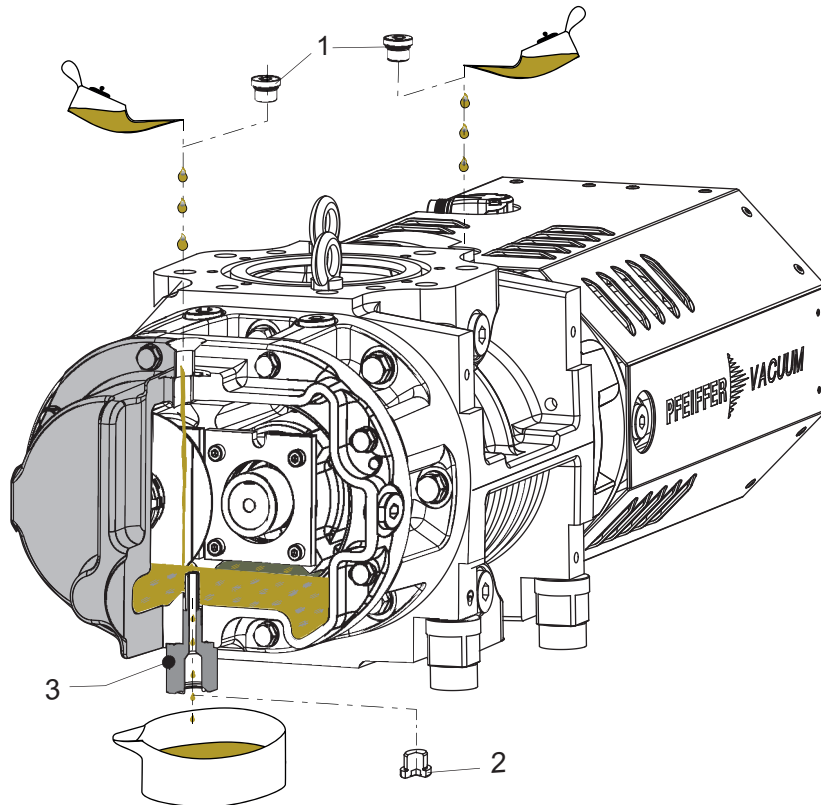
9.4.2 填充润滑剂

所需耗用品

- 真空泵的润滑剂

所需的工具

- 内六角扳手, WAF 8
- 套筒扳手, SW 27



图片 19： 填充润滑剂

- | | |
|---------|---------|
| 1 注液器螺塞 | 3 液位限制器 |
| 2 排放螺塞 | |

填充润滑剂

1. 拧回液位限制器。
2. 在每个排放孔下方摆放一个收集容器。
3. 在两侧填充润滑剂, 直至达到最高液位。
 - 一旦注满, 润滑剂就会从液位限制器上溢出, 并从排油孔滴出。
4. 拧回注液器和排放螺塞。

10 停用

10.1 较长时间停用

在关掉真空泵以前，应遵守以下指示以充分防止真空泵(吸入室)内部发生腐蚀：

真空泵较长停机时间的保养程序(> 1 年)

1. 让真空泵冷下来。
2. 清洁吸入室。
3. 更换润滑剂。
4. 用螺旋盖密封真空法兰和前级真空法兰以及任何其他开口。
5. 通过真空侧的测量连接排空泵的内部，使其达到 $p < 1 \text{ hPa}$ 。
6. 使用干燥空气或氮气通过测量仪表的连接为真空泵的吸入室通风。
7. 将真空泵存放在符合规定环境条件的干燥无尘的室内。
8. 存放在潮湿或空气腐蚀性强的房间时：将真空泵与干燥剂一起存放于抽干空气的气密塑料袋内。
9. 如果仓储时间超过 2 年，我们建议您在重新调试前进行保养并更换润滑剂。
10. 请注意，真空泵不能存放在机器、交通路线等附近，因为强烈的振动可能会损坏轴承。

10.2 重新投入使用

注意

润滑剂老化导致的罗茨真空泵损坏

润滑剂的使用寿命有限(最长 2 年)。在重新调试之前，请在 **2 年或更长时间**不活跃后执行下列操作：

- ▶ 遵照维护指南操作 - 必要时咨询普发真空。
- ▶ 更换润滑剂。
- ▶ 检查轴承并更换任何老化的弹性体部件。

重新启动真空泵时的程序

1. 检查罗茨真空泵是否有明显损坏，并仅在适当的工作状态下运行罗茨真空泵。
2. 检查泵内部是否有污垢。
3. 从吸入室中取出任何干涸的珍珠。
4. 如果构成壳体的零件上存在锈蚀痕迹，切勿操作真空泵。联系普发真空维修部门。
5. 在根据要求重新调试真空泵之前进行泄漏测试。

11 回收和处置

警告

被有毒物质污染过的组件或设备会危害人员健康，甚至造成中毒

有毒的工艺介质会导致装置或其中的部件受到污染。如果维修过程中接触上述有毒物质，则可危害健康。非法的有毒物质废弃可造成环境破坏。

- ▶ 采取适当的安全防范措施，防止有毒的工艺介质危害健康或污染环境。
- ▶ 在执行保养作业前对涉及零件进行去污。
- ▶ 穿戴防护装备。



环保

您**必须**按照所有适用的法规处置产品及其组件，以保护人员、环境和自然。

- 帮助减少自然资源的浪费。
- 防止污染。

11.1 一般处置信息

普发真空的产品包含必须回收的材料。

- ▶ 请按照以下类别对我们的产品进行处置：
 - 铁
 - 铝
 - 铜
 - 合成物
 - 电子元器件
 - 无溶剂的油和油脂
- ▶ 务请在处置时遵守特别的预防措施：
 - 氟橡胶 (FKM)
 - 与介质接触，可能受到污染的组件

11.2 HiLobe 罗茨泵的处置

普发真空的 HiLobe 系列罗茨泵包含必须回收的材料。

1. 完全排出润滑剂。
2. 断开电子驱动单元。
3. 拆下电机。
4. 对与工艺气体接触的组件进行除污。
5. 将组件分为可回收材料。
6. 回收未污染的组件。
7. 按照当地适用的法规，以安全的方式处置这些产品或组件。

12 故障

12.1 概述

⚠ 警告

发生故障时可能造成电击并危及生命

发生故障时，与电源相连接的器件可能带电。接触带电组件引起的触电会造成生命危险。

- ▶ 请始终保持电源接口畅通，以便能随时切断连接。

⚠ 小心

表面高温，当心烫伤！

发生故障时，真空泵的表面温度可上升到 105 °C 以上。

- ▶ 在进行任何工作前，必须让其先冷却。
- ▶ 必要时佩戴个人防护装备。



停电或错误状态后无法自动重启

恢复供电后，真空泵保持“关机”状态。

- 请主动开启真空泵激活。

真空泵和电子驱动单元发生故障时，始终会发出警告或错误消息。在这两种情况下，您都会收到一条错误代码，而且您可以通过电子驱动单元的接口读取代码。通常，控制面板上的 LED 显示操作消息。故障发生时，请关闭真空泵和连接的设备。

12.2 故障排查

若出现故障，可在此找到潜在故障原因及修复方法等相关资料：

不良现象	可能的原因	应对措施
真空泵未启动，且电子驱动单元的操作面板上的 LED 灯没有亮起	● 没有电源电压或工作电压出现错误	<ul style="list-style-type: none"> ● 检查电源电压。 ● 检查电源保险丝。
	● 电子驱动单元有缺陷	<ul style="list-style-type: none"> ● 联系普发真空维修部门。
真空泵无法不启动	<ul style="list-style-type: none"> ● 吸入室有污垢 	<ul style="list-style-type: none"> ● 立即关闭真空泵。 ● 清洁吸入室。 ● 如有必要，联系普发真空维修部门。
真空泵在启动一段时间后关闭	<ul style="list-style-type: none"> ● 电动机或真空泵的热保护开关已触发 ● 电机的热保护开关和/或真空泵的油温传感器已经触发 	<ul style="list-style-type: none"> ● 确定根源并排除故障。 ● 如有必要，让真空泵或电动机冷下来。 ● 遵守预期用途。
真空泵/泵站没有达到极限压力	<ul style="list-style-type: none"> ● 前级泵的故障 	<ul style="list-style-type: none"> ● 检查前级泵。
	<ul style="list-style-type: none"> ● 系统泄漏 	<ul style="list-style-type: none"> ● 检查系统是否有泄漏，如有必要，进行泄漏测试。 ● 排除泄漏。 ● 检查测量仪器的校准情况。 ● 检查是否允许密封气体和/或气镇等辅助气体进入真空泵。
	<ul style="list-style-type: none"> ● 冷凝物和/或作业流体中的其他排出杂质 	<ul style="list-style-type: none"> ● 更换润滑油。

不良现象	可能的原因	应对措施
运行时异响	<ul style="list-style-type: none"> 吸入室有污垢 	<ul style="list-style-type: none"> 立即关闭真空泵。 清洁吸入室。
	<ul style="list-style-type: none"> 轴承或齿轮损坏 	<ul style="list-style-type: none"> 立即关闭真空泵。 联系普发真空维修部门。
	<ul style="list-style-type: none"> 活塞上或活塞中的污渍导致不平衡 	<ul style="list-style-type: none"> 清洁活塞。
操作面板上的 LED 灯与真空泵的运行状态不匹配(例如:LED 灯状态:“熄灭”,但电源存在)	<ul style="list-style-type: none"> 由于“远程”接口过电压或者引脚分配故障导致操作面板电路板损坏 通过具有不同电势的第三方电源提供 24 V 电压 	<ul style="list-style-type: none"> 更换电子驱动单元 RC 联系普发真空维修部门。

表格 17: 故障排查

12.3 错误代码

错误(**错误 E ---- **)始终会导致连接的外围设备关闭。

警告(*警告 F ---- *)只是显示,不会导致组件关闭。

故障消息的处理

1. 通过普发真空控制单元或电脑读出错代码。
2. 消除故障原因。
3. 通过参数[P:009]重置故障消息。
 - 在普发真空控制单元上使用预配置的接口或屏幕块。

错误代码	不良现象	可能的原因	应对措施
Err001	转速过高	<ul style="list-style-type: none"> 变频器 (FC) 中的错误 	<ul style="list-style-type: none"> 联系普发真空维修部门
Err002	电动机过电压	<ul style="list-style-type: none"> 变频器 (FC) 中的错误 	<ul style="list-style-type: none"> 联系普发真空维修部门
		<ul style="list-style-type: none"> [P:013]在泵使用制动电阻运行期间未激活 	<ul style="list-style-type: none"> 检查 [P:013] 并在可行情况下根据设备情况进行合适的选择: RC 5500 = 已激活 RC 7500/RC 11000 = 已激活 RC 15000 = 已激活
		<ul style="list-style-type: none"> 在泵不使用制动电阻运行期间,[P:013]激活 	
Err021	未检测到特征电阻	<ul style="list-style-type: none"> 特征电阻不存在或有缺陷 	<ul style="list-style-type: none"> 联系普发真空维修部门
Err023	电动机欠压	<ul style="list-style-type: none"> 变频器 (FC) 中的错误 	<ul style="list-style-type: none"> 检查电源输入电压 联系普发真空维修部门
Err042	校验和错误	<ul style="list-style-type: none"> 软件不一致 	<ul style="list-style-type: none"> 联系普发真空维修部门
Err045	电机或制动电阻超温	<ul style="list-style-type: none"> 冷却不足 控制柜中的风扇过滤器脏污 	<ul style="list-style-type: none"> 检查冷却情况 清理或更换风扇过滤器垫
Err091	硬件错误	<ul style="list-style-type: none"> 未检测到硬件 	<ul style="list-style-type: none"> 联系普发真空维修部门
Err098	内部通信错误	<ul style="list-style-type: none"> 由于 Err023 的原因,内部电压出现故障 	<ul style="list-style-type: none"> 检查电源输入电压 联系普发真空维修部门
Err104	外部错误	<ul style="list-style-type: none"> HiLobe 泵站的前级泵错误 	<ul style="list-style-type: none"> 检查 HiLobe 泵站的前级泵
Err107	变频器过载	<ul style="list-style-type: none"> 持续过载 	<ul style="list-style-type: none"> 联系普发真空维修部门
Err115	泵温度信号无效	<ul style="list-style-type: none"> 油温传感器故障或未连接 	<ul style="list-style-type: none"> 检查传感器及其电缆接线 如果需要,更换传感器和电缆
Err117	真空泵温度过高	<ul style="list-style-type: none"> 冷却不足 	<ul style="list-style-type: none"> 改善冷却 检查操作条件 遵守预期用途
Err118	冷却元件 (FC) 温度过高	<ul style="list-style-type: none"> 冷却不足 环境温度过高 	<ul style="list-style-type: none"> 改善冷却 检查操作条件 遵守预期用途
Err173	电动机过电流 (FC)	<ul style="list-style-type: none"> 吸入室有污垢 短路 	<ul style="list-style-type: none"> 检查真空泵 联系普发真空维修部门

错误代码	不良现象	可能的原因	应对措施
Err177	超载 (FC)	<ul style="list-style-type: none"> 吸入室受到污染 - 真空泵堵塞的时间较长或者超载 短路 	<ul style="list-style-type: none"> 检查真空泵 联系普发真空维修部门 遵守预期用途
Err323	排气口超温(使用气体出口温度传感器运行时)	<ul style="list-style-type: none"> 出口超温 (> 300°C) 超出最大许可压差 	<ul style="list-style-type: none"> 检查真空泵 检查操作条件 确认错误

表格 18: 电子驱动单元错误消息

错误代码	不良现象	可能的原因	应对措施
Wrn030	预报警: 排气口超温	<ul style="list-style-type: none"> 出口超温 (> 250°C) 超出最大许可压差 	<ul style="list-style-type: none"> 改善冷却 检查操作条件
Wrn100	当前转速超出待机运行的值范围	<ul style="list-style-type: none"> 未达到根据 [P:717] 待机运行规范的最低转速 	目标转速自动提高。 <ul style="list-style-type: none"> 更改 [P:717] 允许的转速范围
Wrn117	预报警: 真空泵温度过高	<ul style="list-style-type: none"> 冷却不足 	<ul style="list-style-type: none"> 改善冷却 检查操作条件 遵守预期用途

表格 19: 电子驱动单元警告信息

12.4 使用控制单元作业时的警告和故障信息

除了电子驱动单元上的设备特定警告和错误信息外, 通过相连接的控制单元显示附加的信息。

指示符	不良现象	可能的原因	应对措施
* 警告 F110 *	压力计	<ul style="list-style-type: none"> 压力计故障 在运行过程中与压力计的连接断开 	<ul style="list-style-type: none"> 检查电缆连接 在连接压力计后进行重启 完全更换压力计
错误 E040	硬件错误	<ul style="list-style-type: none"> 外部 RAM 错误 	<ul style="list-style-type: none"> 联系普发真空维修部门
错误 E042	硬件错误	<ul style="list-style-type: none"> E²PROM 校验和错误 	<ul style="list-style-type: none"> 联系普发真空维修部门
错误 E043	硬件错误	<ul style="list-style-type: none"> E²PROM 写入错误 	<ul style="list-style-type: none"> 联系普发真空维修部门
错误 E090	内部设备错误	<ul style="list-style-type: none"> RAM 不够大 单元已连接到错误的电子驱动单元上 	<ul style="list-style-type: none"> 联系普发真空维修部门 将单元连接到正确的电子驱动单元
错误 E698	通信错误	<ul style="list-style-type: none"> 电子驱动单元无响应 	<ul style="list-style-type: none"> 联系普发真空维修部门

表格 20: 警告和故障信息

13 普发真空服务解决方案

我们致力于提供一流的服务

真空组件具有很高的使用寿命，而且停机时间很短，这是您对我们提出的明确期望。我们将以性能卓越的产品和优质的服务来满足您的需求。

我们总是努力使我们的核心竞争力、在真空组件方面的服务达到完美。我们的服务远不会在购买了普发真空产品后结束。它常常在此时才真正开始。当然是以久经考验的普发真空质量提供服务。

我们的专业销售和服务人员遍布全球，随时为您提供帮助。普发真空将提供一个从原厂备件到服务合约的全方位服务包。

欢迎您随时联系普发真空服务部门

无论是由我们现场服务部门提供的预防性现场检修服务，还是采用新型替换产品进行快速更换或者在您附近的服务中心进行维修 - 您将有各种机会来确保您设备的可用性。详细信息以及地址见我们主页上普发真空服务一栏。

您将从您的普发真空联系人那里获得针对价廉质优的快速解决方案的指导。

为了迅速流畅地处理服务流程，我们推荐您采用下列步骤：



1. 请下载最新的表单模板。
 - 服务需求流程
 - 服务申请和产品返回
 - 污染声明
- a) 拆下所有附件(所有不属于原厂备件的零件)。
- b) 必要时将工作流体/润滑剂排放出来。
- c) 必要时将冷却液排放出来。



2. 填写服务要求和污染声明。



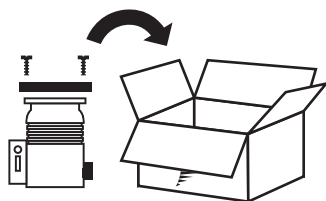
3. 请通过电子邮件、传真或邮件将表单发送至您当地的服务中心。



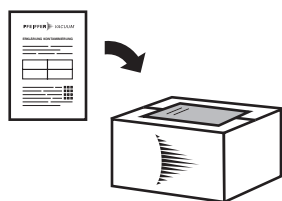
PFEIFFER VACUUM

寄出被污染的产品

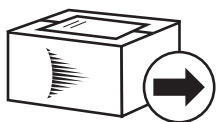
对于受到生物污染、爆炸性污染或放射性污染的产品，原则上不接受。如果产品受到了污染，或者缺乏污染声明，那么，普发真空将进行一次去污操作，费用将由用户承担。



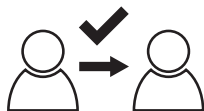
5. 请按照污染声明规定来准备产品的运输。
 - a) 采用氮气或干燥空气对泵进行中和。
 - b) 对所有开口进行气密性封闭。
 - c) 采用合适的保护薄膜封闭产品。
 - d) 请仅采用合适的、稳固的运输箱包装产品。
 - e) 请遵守有效的运输条件。



6. 请将污染声明张贴在包装外部。



7. 现在, 请将您的产品发送至您当地的服务中心。



8. 您将收到一份来自普发真空的回复。

PFEIFFER  VACUUM

我们的销售及供货条款以及真空设备和组件的维修和保养条款适用于所有服务订单。

14 订购备件套件

订购备件时请遵守以下指示：

操作程序

- ▶ 订购备件时，填写好泵的零件编号以及铭牌上的其他详细信息。
- ▶ 仅使用原装备件。

备件套件	泵型号	订单号
维护工具箱 1	HiLobe 1004 HiLobe 1004 H HiLobe 1304 HiLobe 1304 H HiLobe 2104 HiLobe 2104 H	PP E47 100 -T
维护工具箱 3	HiLobe 1004 HiLobe 1004 H HiLobe 1304 HiLobe 1304 H HiLobe 2104 HiLobe 2104 H	PP E42 000 -T
用于清洁吸入室的维护工具箱	HiLobe 1004 HiLobe 1004 H HiLobe 1304 HiLobe 1304 H HiLobe 2104 HiLobe 2104 H	PP E48 000 -T

表格 21: HiLobe 备件套件

15 附件



您可在网址 pfeiffer-vacuum.de 中查看普发罗茨真空泵系列配件。

15.1 附件信息

固定材料

指定类型的套件能够保证可靠地紧固真空泵。另可选配防碎网或防护罩。

显示装置和电缆

显示和操作单元用于检查和调节工作参数。电源、接口、接头和延长线，能够保证提供安全合适的连接。可根据要求提供不同的长度。

工艺附件

变速箱排气装置、密封气体装置、喷涂设备和温度传感器允许特定工艺的适应。

15.2 附件订购

物品	订货号
具有多功能涂层和集成防碎网的定心环, DN 100 ISO-K/-F	PM 016 211 AU
用于 Okta 300/M Okta 500/M Okta 600/M Okta 800/M 的成套螺栓, 镀锌钢	PP 042 645 -T
用于 Okta 300/M Okta 500/M Okta 600 M Okta 800/M 的安装螺栓, 不锈钢	PP 042 655 -T
用于 Okta 300/M Okta 500/M Okta 600/M Okta 800/M 的成套夹具, 不锈钢	PP 042 660 -T
用于 Okta 300/M Okta 500/M Okta 600/M Okta 800/M, DN ISO-F 的成套夹具, 镀锌钢	PP 042 661 -T
用于 Okta 300/M Okta 500/M Okta 600/M Okta 800/M 的成套夹具, 镀锌钢	PP 042 662 -T
用于 Okta 300/M Okta 500/M/ATEX Okta 600/M Okta 800/M 的成套螺栓, 镀锌钢	PP 042 663 -T
用于 Okta 300/M Okta 500/M Okta 600/M Okta 800/M 的盲板法兰组件, 不锈钢	PP 042 664 -T
用于 Okta 300/M Okta 500/M Okta 600/M Okta 800/M, DN ISO-F 的盲板法兰组件 (不锈钢)	PP 042 665 -T
盲板法兰套件, 用于 Okta 300/M Okta 500/M/ATEX Okta 600/M Okta 800/M, DN PN16, (不锈钢)	PP 042 666 -T
密封组件 (FKM), 用于 Okta 300/M Okta 500/M/ATEX Okta 600/M Okta 800/M	PP 042 667 -T
底座安装的调整元件	PP 041 454 -T
配有外环的定心环, 用于 Okta 300/M Okta 500/M Okta 500 G Okta 600/M Okta 800/M Okta 1000/M Okta 2000/M 的真空法兰	PF 303 110 -T
OmniControl 001 移动款, 控制单元	PE D20 000 0
OmniControl 001, 机架单元不带集成式电源包	PE D40 000 0
RJ 45 接口电缆, 在 M12 插头上	PM 051 726 -T
接口电缆, M12 m 直型 / M12 m 角型, 0.7 米	PM 061 791 -T
RJ 45 接口电缆, 在 M12 插头上	PM 051 726 -T
接口电缆, M12 m 直型 / M12 m 直型, 3 m	PM 061 283 -T
USB RS-485 转换器	PM 061 207 -T
TCS 11, 带有 RS-485 接口的 TC 110/120 适配器	PM 061 636 -U
耦合组件	PM 061 682 -X
温度传感器, PT 100	PP 100 090 -T
HiLobe 100x – 210x, G 3/8 (2x), G 1/2 (1x) 用齿轮箱排气口 (塑料软管)	PP 100 092 -T
密封气体套件 (塑料管), G 3/8 (4 件)	PP 100 091 -T
延伸缆线套装 接线盒版本 (3 m)	PP 100 304 -T
延伸缆线套装 接线盒版本 (5 m)	PP 100 306 -T

物品	订货号
延伸缆线套装 接线盒版本 (10 m)	PP 100 311 -T
置的喷枪 (G1/2")	PP 042 765 -U

表格 22: 附件

描述	订货号
P3, 矿物油, 1 升	PK 001 106 -T
P3, 矿物油, 5 升	PK 001 107 -T
P3, 矿物油, 20 升	PK 001 108 -T
D2, 基于合成二脂的油, 1 l	PK 005 875 AT
D2, 基于合成二脂的油, 5 l	PK 005 876 AT
D2, 基于合成二脂的油, 20 l	PK 005 877 AT
D2, 基于合成二脂的油, 208 l	PK 005 879 AT
H1, 1 l	PK 001 210 -T
H1, 5 l	PK 001 211 -T
H1, 20 l	PK 001 212 -T
H1, 208 l	PK 001 213 -T

表格 23: 耗材

16 技术数据和尺寸

16.1 概述

普发真空罗茨真空泵技术参数的依据：

- 按照 PNEUROP 委员会 PN5 的规定制定的规格参数
- ISO 21360-1: 2016“真空技术 - 测定真空泵性能的标准方法 - 概述”
- 根据 EN 1779 查明整体泄漏率的泄漏测试: 100% 氦浓度下的 1999 技术 A1, 测量持续时间为 10 秒
- 声压级: 距离真空泵 1 米远处

	mbar	bar	Pa	hPa	kPa	Torr mm Hg
mbar	1	$1 \cdot 10^{-3}$	100	1	0.1	0.75
bar	1000	1	$1 \cdot 10^5$	1000	100	750
Pa	0.01	$1 \cdot 10^{-5}$	1	0.01	$1 \cdot 10^{-3}$	$7.5 \cdot 10^{-3}$
hPa	1	$1 \cdot 10^{-3}$	100	1	0.1	0.75
kPa	10	0.01	1000	10	1	7.5
Torr mm Hg	1.33	$1.33 \cdot 10^{-3}$	133.32	1.33	0.133	1

1 Pa = 1 N/m²

表格 24: 转换表: 压力单位

	mbar l/s	Pa m ³ /s	sccm	Torr l/s	atm cm ³ /s
mbar l/s	1	0.1	59.2	0.75	0.987
Pa m ³ /s	10	1	592	7.5	9.87
sccm	$1.69 \cdot 10^{-2}$	$1.69 \cdot 10^{-3}$	1	$1.27 \cdot 10^{-2}$	$1.67 \cdot 10^{-2}$
Torr l/s	1.33	0.133	78.9	1	1.32
atm cm ³ /s	1.01	0.101	59.8	0.76	1

表格 25: 转换表: 气通量计量装置



特别型号

真空泵的技术数据和尺寸涉及指定的标准版本。

- 对于特别版本中的偏差, 请参考铭牌或随附的信息。

16.2 接触介质的物质

泵部件	接触介质的物质
泵壳体	铸铁 (球墨铸铁)
转子	铸铁 (球墨铸铁)
密封件	FKM

表格 26: 与工艺介质接触的材料

16.3 技术数据

型号名称	HiLobe 1004	HiLobe 1304	HiLobe 2104
零件编号	PP V20 401	PP V21 401	PP V22 401
连接法兰(入口)	DN 100 ISO-F DN 100 PN 16	DN 100 ISO-F DN 100 PN 16	DN 100 ISO-F DN 100 PN 16
连接法兰(出口)	DN 100 ISO-F DN 100 PN 16	DN 100 ISO-F DN 100 PN 16	DN 100 ISO-F DN 100 PN 16

型号名称	HiLobe 1004	HiLobe 1304	HiLobe 2104
安装方向	垂直, 入口在顶部	垂直, 入口在顶部	垂直, 入口在顶部
电子驱动单元	RC 5500	RC 5500	RC 5500
标称抽速	260 – 1 050 m³/h	260 – 1 300 m³/h	260 – 2 100 m³/h
最高转速下的最大允许压差	52 hPa	35 hPa	12 hPa
最低转速下的最大允许压差	75 hPa	75 hPa	75 hPa
进气压力 1 hPa 时的排放声压级 (EN ISO 2151)	67 dB(A)	68 dB(A)	69 dB(A)
冷却类型	空气(强制对流)	空气(强制对流)	空气(强制对流)
转速	1 500 – 6 000 rpm	1 500 – 7 500 rpm	1 500 – 12 000 rpm
防护等级	IP54, 类型 12	IP54, 类型 12	IP54, 类型 12
整体泄漏率	$< 1 \cdot 10^{-6} \text{ Pa m}^3/\text{s}$	$< 1 \cdot 10^{-6} \text{ Pa m}^3/\text{s}$	$< 1 \cdot 10^{-6} \text{ Pa m}^3/\text{s}$
输入电压	380 – 480 V AC (±10 %), 50/60 Hz	380 – 480 V AC (±10 %), 50/60 Hz	380 – 480 V AC (±10 %), 50/60 Hz
电机类型	三相电机	三相电机	三相电机
最高转速下的额定功率	2 kW	2.5 kW	3.5 kW
建议的现场保险丝保护	16 A	16 A	16 A
电机保护	PTC	PTC	PTC
工作液量	0.65 l	0.65 l	0.65 l
I/O 接口	RS-485, PV can	RS-485, PV can	RS-485, PV can
环境温度	5 – 40 °C	5 – 40 °C	5 – 40 °C
运输和储存温度	-10 – 40 °C	-10 – 40 °C	-10 – 40 °C
油漆颜色	RAL 7035	RAL 7035	RAL 7035
重量	115 kg	115 kg	115 kg

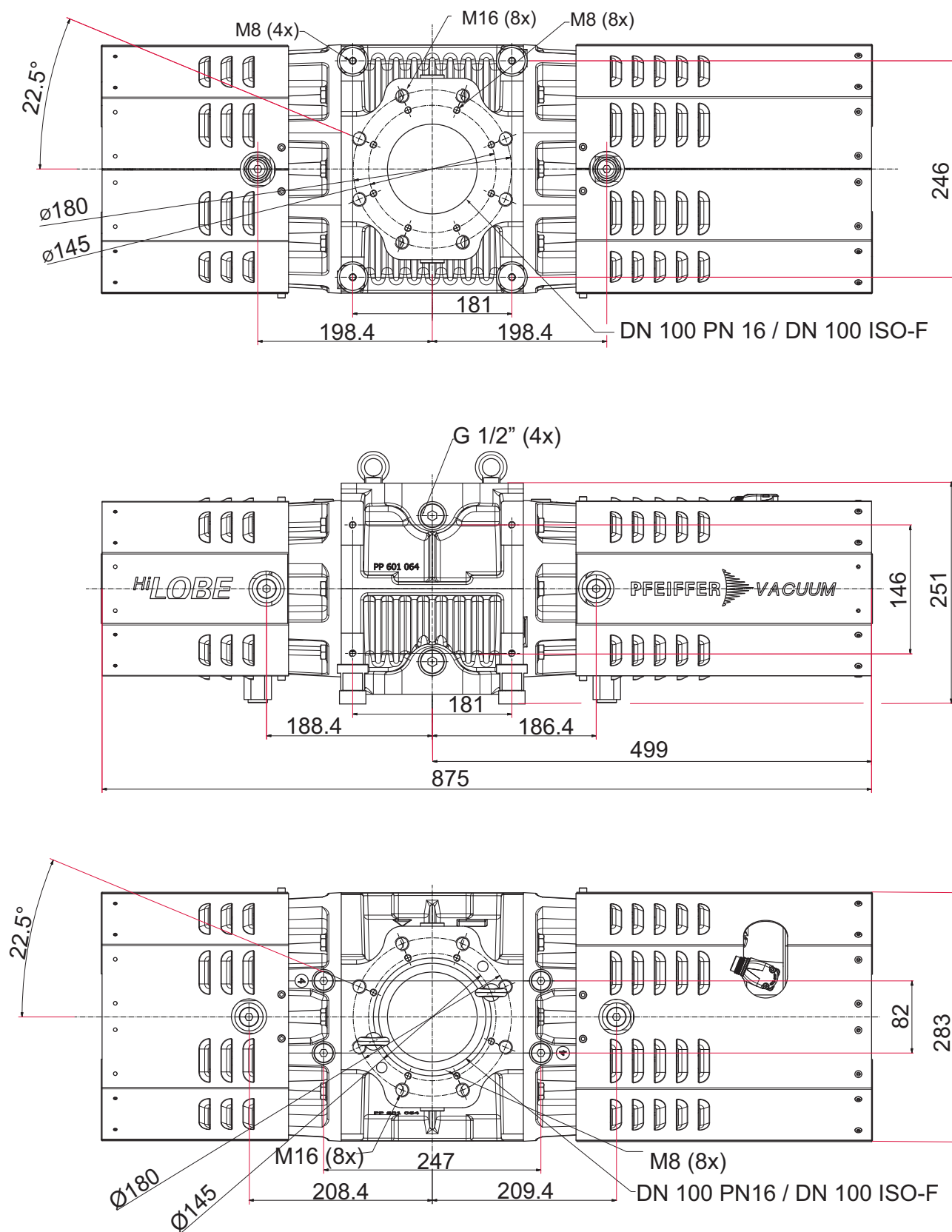
表格 27: 技术参数 HiLobe | 垂直的流动方向

型号名称	HiLobe 1004 H	HiLobe 1304 H	HiLobe 2104 H
零件编号	PP V30 401	PP V31 401	PP V32 401
连接法兰(入口)	DN 100 ISO-F DN 100 PN 16	DN 100 ISO-F DN 100 PN 16	DN 100 ISO-F DN 100 PN 16
连接法兰(出口)	DN 100 ISO-F DN 100 PN 16	DN 100 ISO-F DN 100 PN 16	DN 100 ISO-F DN 100 PN 16
安装方向	水平, 在入口端	水平, 在入口端	水平, 在入口端
电子驱动单元	RC 5500	RC 5500	RC 5500
标称抽速	260 – 1 050 m³/h	260 – 1 300 m³/h	260 – 2 100 m³/h
最高转速下的最大允许压差	52 hPa	35 hPa	12 hPa
最低转速下的最大允许压差	75 hPa	75 hPa	75 hPa
进气压力 1 hPa 时的排放声压级 (EN ISO 2151)	67 dB(A)	68 dB(A)	69 dB(A)
冷却类型	空气(强制对流)	空气(强制对流)	空气(强制对流)
转速	1 500 – 6 000 rpm	1 500 – 7 500 rpm	1 500 – 12 000 rpm
防护等级	IP54, 类型 12	IP54, 类型 12	IP54, 类型 12
整体泄漏率	$< 1 \cdot 10^{-6} \text{ Pa m}^3/\text{s}$	$< 1 \cdot 10^{-6} \text{ Pa m}^3/\text{s}$	$< 1 \cdot 10^{-6} \text{ Pa m}^3/\text{s}$
输入电压	380 – 480 V AC (±10 %), 50/60 Hz	380 – 480 V AC (±10 %), 50/60 Hz	380 – 480 V AC (±10 %), 50/60 Hz
电机类型	三相电机	三相电机	三相电机
最高转速下的额定功率	2 kW	2.5 kW	3.5 kW
建议的现场保险丝保护	16 A	16 A	16 A

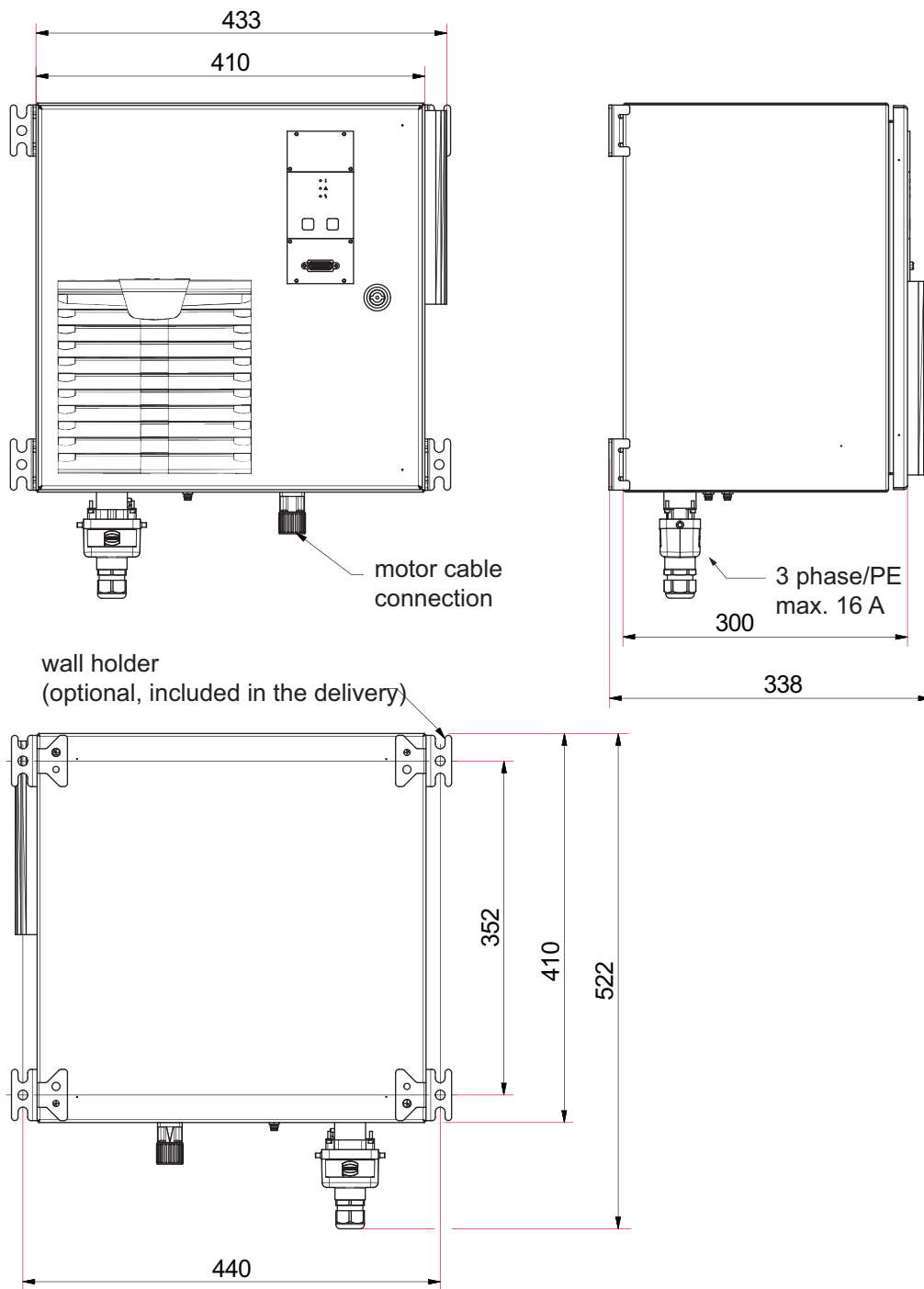
型号名称	HiLobe 1004 H	HiLobe 1304 H	HiLobe 2104 H
电机保护	PTC	PTC	PTC
工作液量	0.65 l	0.65 l	0.65 l
I/O 接口	RS-485, PV can	RS-485, PV can	RS-485, PV can
环境温度	5 – 40 °C	5 – 40 °C	5 – 40 °C
运输和储存温度	-10 – 40 °C	-10 – 40 °C	-10 – 40 °C
油漆颜色	RAL 7035	RAL 7035	RAL 7035
重量	115 kg	115 kg	115 kg

表格 28: 技术参数 HiLobe | 水平的流动方向

16.4 尺寸



图片 20: HiLobe 1004, HiLobe 1304, HiLobe 2104 | DN 100



图片 21: RC 5500 电子驱动单元
尺寸单位:mm

EC 一致性声明

该类型产品声明:

罗茨真空泵

HiLobe 1004

HiLobe 1304

HiLobe 2104

HiLobe 1004 H

HiLobe 1304 H

HiLobe 2104 H

特此声明, 所列产品符合下述**欧盟指令**的所有相关规定。

- **机械指令 2006/42/EC (附录 II, 编号 1 A)**
- **电磁兼容指令 2014/30/EU**
- **特定有害物质禁用令 (RoHS) 2011/65/EU**
- **2015/863/EU 某些有害物质的使用限制, 委托指令**

协调标准和适用的国家标准和规范:

DIN EN ISO 12100: 2011

DIN EN 61010-1: 2020

DIN EN 1012-2: 2011

DIN EN IEC 61000-3-11: 2021

DIN EN ISO 13857: 2020

DIN EN 61000-3-12: 2012

DIN ISO 21360-1: 2020

DIN EN IEC 61000-6-2: 2019

ISO 21360-2: 2020

DIN EN IEC 61000-6-4: 2020

DIN EN ISO 2151: 2009

DIN EN 60529: 2014

DIN EN 60204-1: 2019

DIN EN IEC 63000: 2019

编制技术文件的授权代表是 Adrian Wirth, 博士, Pfeiffer Vacuum GmbH, Berliner Straße 43, 35614 Asslar, Germany。

签名



Pfeiffer Vacuum GmbH
(普发真空有限公司)
Berliner Straße 43
35614 Asslar
Germany

(Daniel Sälzer)
总经理

Asslar, 2023-11-06



英国符合性声明

本符合性声明是由制造商全权负责发布的。

该类型产品声明：

罗茨真空泵

HiLobe 1004

HiLobe 1304

HiLobe 2104

HiLobe 1004 H

HiLobe 1304 H

HiLobe 2104 H

特此声明，所列产品符合下述英国指令的所有相关规定。

机器供应(安全)条例 2008

电气设备(安全)条例 2016

电磁兼容条例 2016

电气和电子设备中限制使用某些危险物质条例 2012

适用标准与规范：

ISO 12100: 2010

IEC 61010-1+A1:2010

EN 1012-2+A1:1996

EN IEC 61000-3-11: 2019

ISO 13857: 2019

EN 61000-3-12:2011

ISO 21360-1: 2020

EN IEC 61000-6-2: 2019

ISO 21360-2: 2020

EN IEC 61000-6-4: 2019

EN ISO 2151: 2008

EN 60529: 1991 + A1: 2000 + A2: 2013

EN 60204-1: 2018

EN IEC 63000: 2018

制造商在英国的授权代表和编撰技术文件的授权代理是 Pfeiffer Vacuum Ltd, 16 Plover Close, Interchange Park, MK169PS Newport Pagnell。

签名



(Daniel Sälzer)

总经理

Pfeiffer Vacuum GmbH

(普发真空有限公司)

Berliner Straße 43

35614 Asslar

Germany

Asslar, 2023-11-06

**UK
CA**



VACUUM SOLUTIONS FROM A SINGLE SOURCE

Pfeiffer Vacuum stands for innovative and custom vacuum solutions worldwide, technological perfection, competent advice and reliable service.

COMPLETE RANGE OF PRODUCTS

From a single component to complex systems:

We are the only supplier of vacuum technology that provides a complete product portfolio.

COMPETENCE IN THEORY AND PRACTICE

Benefit from our know-how and our portfolio of training opportunities!

We support you with your plant layout and provide first-class on-site service worldwide.

ed. F - Date 2311 - P/N:PW0329BZH



Are you looking for a
perfect vacuum solution?
Please contact us

Pfeiffer Vacuum GmbH
Headquarters • Germany
T +49 6441 802-0
info@pfeiffer-vacuum.de

www.pfeiffer-vacuum.com

PFEIFFER  **VACUUM**