



操作说明

ZH

翻译

HISCROLL 6 | 12 | 18

标准型涡旋泵 | ATEX 认证

PFEIFFER  **VACUUM**

亲爱的顾客：

感谢您选择普发真空产品。这款新型涡旋泵可在不干扰您的个性化应用的情况下，凭借卓越的性能和完美的操作为您提供支持。普发真空品牌代表了高品质的真空技术，丰富且全面的顶级产品和一流的服务。我们从这种广泛的实践经验中获得了大量信息，这有助于实现高效部署以及您的个人安全。

由于知道我们的产品必须避免消耗输出量，我们相信我们的产品可以为您提供一个解决方案，帮助您有效并无故障地实施您的独特应用。

首次投入使用前，请阅读这些操作说明。如果您有任何问题或建议，请随时联系我们，网址：info@pfeiffer-vacuum.de。

如需获取普发真空的更多操作说明，详见本公司网站[下载中心](#)。

免责声明

这些操作说明介绍了所有型号的产品。请注意，您的产品可能未配备本文件所述的所有功能。普发真空会不断将产品更新到最新技术水平，恕不另行通知。请注意，在线操作说明可能与产品随附的硬拷贝操作说明有所不同。

此外，对因未正确使用产品或明确定义为可预见的误用而造成的损坏，普发真空不承担任何责任或义务。

版权

本文档属于普发真空的知识产权，本文档的所有内容均受版权保护。未经普发真空事先书面许可，不得拷贝、更改、复制或出版本文档的任何内容。

我们保留更改本文档中技术数据和信息的权利。

目录

1	关于本手册	9
1.1	有效性	9
1.1.1	适用文件	9
1.1.2	类型	9
1.2	阅读人群	9
1.3	惯例	9
1.3.1	图标	9
1.3.2	文字说明	10
1.3.3	产品上的标贴	10
1.3.4	缩写	11
2	安全	13
2.1	一般安全信息	13
2.2	安全注意事项	13
2.3	安全措施	17
2.4	ATEX 分类和安全措施	18
2.5	产品使用限制	19
2.6	正确使用	19
2.7	可预见的使用不当	19
2.8	人员资格	20
2.8.1	确保人员的资格	20
2.8.2	保养与维修的人员资格	20
2.8.3	通过普发真空进行高级培训	20
3	产品介绍	21
3.1	功能	21
3.1.1	驱动装置	22
3.1.2	冷却	22
3.1.3	轴承	22
3.1.4	气镇	22
3.1.5	压力传感器	22
3.2	连接	22
3.3	产品标识	22
3.4	产品特点	23
3.5	供应范围	23
4	运输和存储	24
4.1	真空泵的运输	24
4.2	真空泵的存放	25
5	安装	26
5.1	安装真空泵。	26
5.2	连接真空侧	26
5.3	连接排气侧	27
5.4	连接气镇外部供应装置	28
5.5	连接到主电源	29
6	接口	31
6.1	接口综述	31
6.2	“Remote”（远程）接口	31
6.2.1	输入	32
6.2.2	输出	32
6.2.3	RS-485	33
6.3	连接控制单元	33
6.4	使用 RS-485 接口	33
6.5	普发真空 RS-485 接口协议	34

6.5.1	电报帧	34
6.5.2	报文描述	34
6.5.3	报文示例 1	35
6.5.4	报文示例 2	35
6.5.5	数据类型	35
7	参数集	37
7.1	概述	37
7.2	控制指令	37
7.3	状态询问	38
7.4	参考值输入	39
8	操作	40
8.1	调试真空泵	40
8.2	开启真空泵	40
8.3	用普发真空参数组配置连接	40
8.3.1	配置数字输出	40
8.3.2	配置数字输入	41
8.3.3	选择接口	41
8.3.4	配置附件	41
8.4	选择运行模式	42
8.5	速度模式	42
8.5.1	正常操作	42
8.5.2	待机模式	43
8.5.3	速度执行器操作	43
8.5.4	自动增强	43
8.5.5	自动待机	43
8.5.6	Auto start	44
8.6	调压操作	44
8.7	通过修正系数确定有效压力	44
8.8	使用气镇阀运行	46
8.8.1	控制带压力传感器的气镇阀	47
8.8.2	控制不带压力传感器的气镇阀	48
8.9	通过 LED 操作模式显示	48
8.10	关闭真空泵	49
9	维护	50
9.1	保养信息	50
9.2	检查表的检查和维护	50
9.3	更换排气侧的止回阀	51
9.3.1	拆下止回阀	52
9.3.2	安装止回阀	52
9.4	更换气镇阀	53
9.4.1	拆下气镇阀	53
9.4.2	安装气镇阀	54
9.5	更换顶封件	55
9.5.1	拆卸蜗壳	55
9.5.2	更换顶封件	57
9.5.3	装配泵外壳	59
9.6	终检	60
10	停用	61
10.1	较长时间停用	61
10.2	重新试运行	61
11	回收和处置	62
11.1	一般处置信息	62
11.2	涡旋泵的废弃处理	62
12	故障	63

12.1	概述	63
12.2	错误代码	64
13	普发真空服务解决方案	66
14	备件	68
15	附件	70
15.1	附件信息	70
15.2	附件订购	70
16	技术数据和尺寸	71
16.1	概述	71
16.2	技术参数	71
16.3	接触介质的物质	74
16.4	尺寸	75
	EC 一致性声明	77
	英国符合性声明	78

表目录

表格 1:	产品上的标贴	11
表格 2:	使用的缩写	12
表格 3:	一般 ATEX 设计	18
表格 4:	允许的环境条件	19
表格 5:	电子驱动装置接口	22
表格 6:	涡旋泵功能	23
表格 7:	15 针“remote”（远程）接头的连接分配	32
表格 8:	RS-485 接口的功能	33
表格 9:	参数说明和含义	37
表格 10:	控制指令	38
表格 11:	状态询问	39
表格 12:	参考值输入	39
表格 13:	配置参数 [P:019] 和 [P:024]	41
表格 14:	配置参数 [P:063]	41
表格 15:	参数 [P:060]	41
表格 16:	低于 1 hPa 压力范围内的修正系数	45
表格 17:	HiScroll 气镇阀开关设置	47
表格 18:	电子驱动装置上 LED 的显示和含义	48
表格 19:	LED 待机的性能和含义	49
表格 20:	维护周期	51
表格 21:	涡旋泵故障排除	63
表格 22:	电子驱动装置错误消息	64
表格 23:	电子驱动装置警告信息	65
表格 24:	备件包	68
表格 25:	备件包	69
表格 26:	HiScroll 用配件	70
表格 27:	转换表：压力单位	71
表格 28:	转换表：气通量计量装置	71
表格 29:	HiScroll 6 技术数据	72
表格 30:	HiScroll 12 技术数据	73
表格 31:	HiScroll 18 技术数据	74
表格 32:	与工艺介质接触的材料	74

插图目录

图片 1:	产品标贴的贴放位置	11
图片 2:	涡旋泵压缩循环示意图	21
图片 3:	HiScroll 设计	21
图片 4:	运输涡旋泵的吊装位置	24
图片 5:	最小间距和允许的倾斜度	26
图片 6:	真空接头示例	27
图片 7:	排气接头范例	28
图片 8:	连接气镇外部供应装置	29
图片 9:	连接到主电源	30
图 片 10:	电子驱动装置接口	31
图 片 11:	15 针“remote”（远程）接头的连接布局图	31
图 片 12:	通过“remote”（远程）接口连接控制单元	33
图 片 13:	采用连接电缆和附件通过 RS-485 接口连接	34
图 片 14:	附件连接器分配	41
图 片 15:	速度模式	42
图 片 16:	显示的压力	45
图 片 17:	自动模式下基于压力的气镇阀控制	47
图 片 18:	自动模式下的气镇阀控制	48
图 片 19:	拆下阀门	52
图 片 20:	安装阀门	52
图 片 21:	拆下气镇阀	53
图 片 22:	拆下气镇阀	54
图 片 23:	组装气镇阀	54
图 片 24:	安装气镇阀	55
图 片 25:	松开涡旋泵上的风机罩	56
图 片 26:	拆下涡旋泵上的风扇罩	56
图 片 27:	拆除涡旋泵蜗壳	57
图 片 28:	更换涡旋泵上的顶封件	58
图 片 29:	蜗壳中的顶封螺母	58
图 片 30:	装配外壳部件	59
图 片 31:	HiScroll 维护套件 1	68
图 片 32:	HiScroll 阀组	69

图 片 33:	HiScroll 6	75
图 片 34:	HiScroll 12 HiScroll 18	76

1 关于本手册



重要提示

使用前务必仔细阅读。
务请保存手册以备将来查阅。

1.1 有效性

这些操作手册是普发真空的客户文件。操作手册描述了所述产品的功能，并提供了安全使用设备的重要信息。该描述是根据有效指令编写。这些操作手册中的信息针对的是产品当前的开发状态。只要客户未对产品进行任何改动，则该文档就保持有效。

1.1.1 适用文件

文件	编号
自动气镇阀操作手册	PU 0104 BN
一致性声明	上述操作指南中的一部分

您可以在普发真空下载中心找到本文件。

1.1.2 类型

- HiScroll 6, 涡旋泵, 标准型, 含 ATEX
- HiScroll 6, 涡旋泵, 无 GB, 含 ATEX
- HiScroll 6, 涡旋泵, 含压自动 GB
- HiScroll 12, 涡旋泵, 标准型, 含 ATEX
- HiScroll 12, 涡旋泵, 无 GB, 含 ATEX
- HiScroll 12, 涡旋泵, 含压自动 GB
- HiScroll 18, 涡旋泵, 标准型, 含 ATEX
- HiScroll 18, 涡旋泵, 无 GB, 含 ATEX
- HiScroll 18, 涡旋泵, 含压自动 GB

1.2 阅读人群

本操作指南适用于对产品执行下列操作的所有人员：

- 运输
- 设置（安装）
- 使用和操作
- 停止运转
- 维护和清洁
- 贮存或废弃

只允许由具备相应技术资格（专业人员）或完成了普发真空相关培训的人员执行本文件中描述的工作。

1.3 惯例

1.3.1 图标

本文件中使用的象形文字旨在表达实用信息。



注



提示

1.3.2 文字说明

本文件中的使用说明采用完整的通用结构。所需操作程序通过单个或多个操作步骤来表示。

单个操作步骤

水平实心三角形表示操作中仅有一个步骤。

- ▶ 即单个操作步骤。

多个操作步骤序列




数字列表指示带有多个必要步骤的操作程序。

1. 第 1 步
2. 第 2 步
3. ...

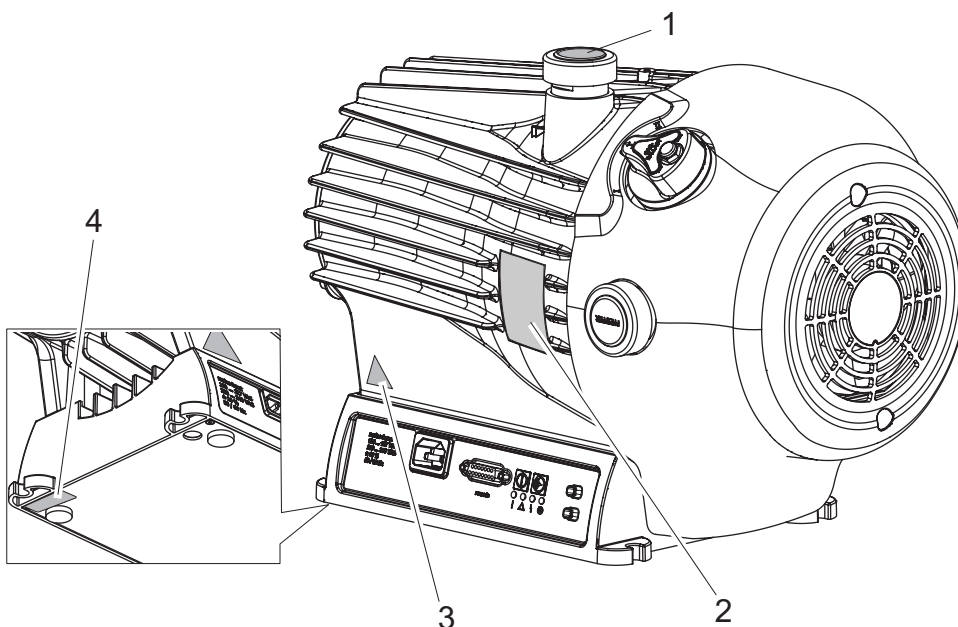
1.3.3 产品上的标贴

本节介绍了产品上的所有标贴及其含义。

	<p>HiScroll 6 铭牌 铭牌位于真空泵纵侧清晰可见位置。</p>
	<p>HiScroll 12 铭牌 铭牌位于真空泵纵侧清晰可见位置。</p>
	<p>HiScroll 18 铭牌 铭牌位于真空泵纵侧清晰可见位置。</p>

	<p>高温表面警告 该标贴旨在提醒操作人员，在操作过程中必须有防护措施才能触摸高温表面，否则可能引起烫伤。</p>
	<p>操作说明注释 该标贴表示必须在执行任何工作任务以前阅读本操作说明。</p>
	<p>密封保修 产品出厂时经过密封处理。切勿损坏或取下保修密封件，否则会导致保修失效。</p>

表格 1: 产品上的标贴



图片 1: 产品标贴的贴放位置

- 1 注意：请阅读操作手册
- 2 铭牌
- 3 高温表面警告标贴
- 4 密封保修

1.3.4 缩写

缩写	说明
ATEX	大气易爆物
ATM	大气压力
OI	操作手册
f	真空泵的转速值（频率，单位：rpm 或 Hz）
FKM	氟化橡胶
GB	气镇
HV	高真空
[P:xxx]	参数都按三位数字以黑体印刷在方括号中。示例：[P:xxx]软件版本
PC	个人电脑

缩写	说明
PTFE	聚四氟乙烯
RCD	剩余电流断路器
RPT	数字压力传感器(RPT 010)
RS-485	采用异步串行数据传输的物理接口标准（推荐标准）
SI	使用说明
SCCR	短路电流额定值
USB	通用串行总线

表格 2: 使用的缩写

2 安全

2.1 一般安全信息

本文档考虑了以下 4 个风险级别和 1 个信息级别。

危险

直接的迫近危险

指出一种直接的迫近危险，如不注意，则会导致死亡或严重伤害。

- ▶ 有关避免险情的指示

警告

潜在的迫近危险

指出一种迫近的危险，如不注意，则会导致死亡或严重伤害。

- ▶ 有关避免险情的指示

小心

潜在的迫近危险

指出一种迫近的危险，如不注意，则会导致轻伤。

- ▶ 有关避免险情的指示

注意

财产损失的危险

用于强调与人身伤害无关的动作。

- ▶ 有关避免财产损失的指示



注意事项、提示或示例用于表示有关产品或本文件的重要信息。

2.2 安全注意事项

本文件中的所有安全注意事项都基于机械指令 2006/42 / EC 附录一和 EN ISO 12100 第 5 节相关内容而制定的。同时适用于产品的寿命周期的各个阶段。

运输过程中可能发生的危险

警告

摇摆、倾倒或坠落的物体可能引起严重受伤

在运输过程中，存在挤压并碰撞摇摆、倾倒或坠落物体的风险。存在人员肢体受伤的风险，甚至可能导致骨折和头部受伤。

- ▶ 必要时对危险区域隔离上锁。
- ▶ 在运输过程中，请密切注意货物的重心。
- ▶ 确保动作平稳，速度适中。
- ▶ 注意运输设备的安全操作。
- ▶ 避免倾斜的辅助装置。
- ▶ 切勿堆放产品。
- ▶ 穿戴防护装备，如安全鞋。

安装过程中可能发生的危险

⚠ 危险**电击事故可导致生命危险**

装置接地不当或不正确会导致壳体上的接触敏感电压。发生接触时，增加的漏电流会引起危及生命的电击。

- ▶ 安装前，应先检查连接导线不带电。
- ▶ 按照当地适用的规定进行电气连接。
- ▶ 确保本地电源电压和频率符合铭牌的详细说明。
- ▶ 根据 IEC 61010 和 IEC 60950 的规定，确保电源电缆和延长电缆符合输入电压和输出电压之间双重隔离的要求。
- ▶ 仅使用一根 3 针电源电缆和带有正确连接保护接地（接地导体）的延长电缆。
- ▶ 仅将电源插头插入带有接地触点的插座中。
- ▶ 总是在所有其他电缆之前连接电源电缆，以确保连续的保护接地。

⚠ 危险**电击事故可导致生命危险**

当建立超过规定的安全超低电压（根据 IEC 60449 和 VDE 0100）的电压时，绝缘措施将被破坏。通信接口的电击会造成生命危险。

- ▶ 请仅将合适的设备连接到总线系统。

⚠ 警告**超出使用限制使用附件时会有爆炸危险**

使用附件时，存在可能形成点火源，从而在泵送易爆性气体时会导致爆炸的风险。

- ▶ 泵送易爆性介质时，仅使用符合 2014/34/EU 指令要求的附件。

⚠ 警告**如果颗粒进入真空连接，则有爆炸危险**

在调试期间，外来颗粒有可能进入真空室，形成点火源，并可能与易爆性气体结合导致爆炸。

- ▶ 在真空连接处使用合适的保护性过滤器。
- ▶ 在确定没有固体颗粒可以进入真空泵之前，不要拆下过滤器。

⚠ 警告**如果颗粒进入气镇阀，则有爆炸危险**

连接气镇线时存在异物进入的风险，如果吸入室中的物料配对不利，可能会引起放热反应。

- ▶ 在连接外部气镇供应装置时，请确保气镇阀已关闭。
- ▶ 当阀门关闭时，通过轻微超压启动气体供应来清洁气镇阀的入口区域。

⚠ 警告**反应性、潜在爆炸性或其他有害气体/空气混合物造成的伤害危险**

如未对空气或含氧气体入气口进行控制，可导致真空系统中产生潜在易爆气体/空气混合物。着火会导致非常严重的伤害。

- ▶ 仅在气镇供应装置中使用惰性气体，以防止形成任何潜在的易爆性空气。
- ▶ 确保一个封闭的惰性气体系统，以避免由于工艺气体进入惰性气体管道而导致区域夹带。

⚠ 警告**由于安装错误导致电击可能引起致命伤害**

本设备的电源使用会危及生命的电压。不安全或不正确的安装可能会因使用设备或在设备上遭受电击而导致危及生命的情况。

- ▶ 确保安全集成于紧急关闭安全电路。
- ▶ 切勿在设备上擅自进行转换或修改。

警告**由于水渍导致触电引发的致死危险**

根据 DIN EN 60529:2014 标准, 该设备符合防护等级 IP40, 但未采取防浸水措施。在地面上运行的真空泵会导致泄漏电流渗入周围水环境。接触带电的水会造成致命的触电危险。

- ▶ 如有水带来的损害, 请断开受影响区域的全部电源。
- ▶ 在危险区域提供现场电气熔丝保护装置 (如 RCD)。
- ▶ 选择安装位置时, 请留意水可能造成的损害。

警告**在没有排气管线的情况下有毒过程气体发生泄漏时, 可导致人员中毒甚至死亡**

在正常运行期间, 真空泵站会将废气和蒸汽通畅地排出到大气中。在涉及有毒介质的工艺中, 如果发生中毒, 则可能导致受伤甚至危及生命。

- ▶ 遵守有毒物质处理的相关规定。
- ▶ 通过排气管路可安全地清除有毒工艺气体。

小心**排气管路有高压, 存在爆裂伤害的危险**

排气管故障或不足会导致危险情况, 如排气压力增加。存在爆裂危险。不能排除飞散碎片、高压渗漏以及单元受损时导致人身伤害的可能性。

- ▶ 铺设未配备截流阀装置的排气管路。
- ▶ 必须遵照最高允许压力 1500 hPa (绝对值)。
- ▶ 遵照产品的允许压力和压差范围。
- ▶ 定期检查排气管路的功能。

操作过程中存在的危险**警告****由于压力的增加, 泵送介质中存在爆炸危险**

在排气侧进行安装时, 存在真空泵的排气压力超过大气条件的风险。泵送介质的点火温度在吸入室中降低。如果泵送介质的点火温度低于 $T_4 = +135\text{ }^\circ\text{C}$, 则存在爆炸危险, 从而导致人员严重受伤。

- ▶ 确保将泵送介质的点火温度保持在 $+135\text{ }^\circ\text{C}$ 以上 (3500 hPa 绝对值时)。

警告**反应性、潜在爆炸性或其他有害气体/空气混合物造成的伤害危险**

如未对空气或含氧气体进气口进行控制, 可导致真空系统中产生潜在易爆气体/空气混合物。着火会导致非常严重的伤害。

- ▶ 仅在气镇供应装置中使用惰性气体, 以防止形成任何潜在的易爆性空气。
- ▶ 确保一个封闭的惰性气体系统, 以避免由于工艺气体进入惰性气体管道而导致区域夹带。

警告**有毒过程介质从排气管中逸出而导致的中毒危险**

如果未配备排气管路, 则通过真空泵可使废气和蒸汽直接排到空气中。在使用有毒过程介质的过程中, 中毒可能会造成伤害和死亡。

- ▶ 务请遵守过程介质处理的相关规定。
- ▶ 通过排气管路安全地清除有毒工艺介质。
- ▶ 使用合适的过滤装置分离过程介质。

警告**气镇装置使用不当可导致中毒**

只有涡旋泵的气镇装置在有效的搭接位置“0”、“1”、“2”使用时才采用真空密封。在中间级操作阀门时, 工艺介质有可能不受控地溢出到周围环境中。在使用有毒工艺介质时, 存在中毒的危险。

- ▶ 改变阀门位置仅用于设置各个气镇级。
- ▶ 仅在搭接位置操作气镇阀。

警告**由于操作过程中运输破损，会导致触电引发的致死危险**

损坏运输包装可能推进水气或导电介质进入真空泵。连接到电源的装置可能仍旧带电。接触带电组件引起的触电会造成生命危险。

- ▶ 在试运行之前，自行确定真空泵为无故障状态。
- ▶ 注意液体或冷凝物的残留物。
- ▶ 如真空泵有明显的外部损坏，勿将其投入运行。

警告**由于水渍导致触电引发的致死危险**

根据 DIN EN 60529:2014 标准，该设备符合防护等级 IP40,但未采取防浸水措施。在地面上运行的真空泵会导致泄漏电流渗入周围水环境。接触带电的水会造成致命的触电危险。

- ▶ 如有水带来的损害，请断开受影响区域的全部电源。
- ▶ 在危险区域提供现场电气熔丝保护装置（如 RCD）。
- ▶ 选择安装位置时，请留意水可能造成的损害。

小心**排气管路有高压，存在爆裂伤害的危险**

排气管故障或不足会导致危险情况，如排气压力增加。存在爆裂危险。不能排除飞散碎片、高压渗漏以及单元受损时导致人身伤害的可能性。

- ▶ 铺设未配备截流阀装置的排气管路。
- ▶ 必须遵照最高允许压力 1500 hPa（绝对值）。
- ▶ 遵照产品的允许压力和压差范围。
- ▶ 定期检查排气管路的功能。

小心**在无排气管路的热处理气体中存在燃烧引发的伤害危险。**

如果未配备排气管路，则通过真空泵可使废气和蒸汽直接排到空气中。对于高温工艺，高温排出气体存在燃烧的危险。

- ▶ 如有必要，通过排气管安全地排出热处理气体。
- ▶ 必要时佩戴个人防护装备。

保养过程中存在的危险**警告****反应性、潜在爆炸性或其他有害气体/空气混合物在维护过程中造成的伤害危险**

打开真空泵后，工艺气体不受控制的泄漏可能会导致形成易爆性气体-空气混合物。着火会导致非常严重的伤害。

- ▶ 在开始保养工作之前，确保吸入室具有足够的惰性。
- ▶ 确保惰性气体系统完全密闭，以避免由于工艺气体逸出而导致区域夹带。

警告**在保养和维修工作过程中可能发生电击，并导致生命危险**

接触带电组件引起的触电会造成生命危险，该危险在真空泵关闭后仍然存在。

- ▶ 安全地断开真空泵与电源的连接。
- ▶ 等到真空泵停止运转（转速 = 0）。
- ▶ 关闭真空泵后，再等待 5 分钟，直到电容器放电为止。

警告**被有毒物质污染过的组件或设备会危害人员健康，甚至造成中毒**

有毒的工艺介质会导致装置或其中的部件受到污染。如果维修过程中接触上述有毒物质，则可危害健康。非法的有毒物质废弃可造成环境破坏。

- ▶ 采取适当的安全防范措施，防止有毒的工艺介质危害健康或污染环境。
- ▶ 在执行保养作业前对涉及零件进行去污。
- ▶ 穿戴防护装备。

警告**在维护过程中，由于未知自动试运转，会对不受保护的部件造成挤压和切割危险。**

在对暴露的机械部件进行作业期间，存在因突然抬升而造成挤压或割伤的危险。

- ▶ 在进行任何维护作业之前，请关闭真空泵。
- ▶ 排放真空泵的空气至大气压力。
- ▶ 安全地断开真空泵与电源的连接。
- ▶ 确保真空泵不会重启。
- ▶ 将电源电缆与真空泵断开。

功能故障时存在的危险**警告****发生故障时可能造成电击并危及生命**

发生故障时，与电源相连接的器件可能带电。接触带电组件引起的触电会造成生命危险。

- ▶ 请始终保持电源接口畅通，以便能随时切断连接。

小心**如出现故障，则存在表面高温烫伤的危险！**

由于运输损坏或忽略先前的损坏所引发通风故障可导致危险高温。意外接触会产生烧伤危险。存在财物损失甚至真空泵损坏的风险。

- ▶ 断开真空泵与电源的连接。
- ▶ 在进行任何维护作业前须冷却真空泵。
- ▶ 必要时佩戴个人防护装备。

2.3 安全措施

**提供潜在危险相关信息的责任**

该产品的持有者或用户必须使所有操作人员意识到产品所具有的危险性。

参与产品安装、操作或维护的人员必须阅读、理解并遵守本文件中安全相关部分规定。

**由于产品改动而违反一致性规定**

如果使用单位改动了原厂产品或安装了额外的设备，则制造商一致性声明不再有效。

- 在产品安装到系统中后，使用单位必须在系统调试前按照欧盟相关指令来检查并重新评估整套系统的合规性。

产品搬运作业的一般安全注意事项

- ▶ 必须遵守所有适用的安全和事故预防规定。
- ▶ 定期检查是否遵守各项安全措施。
- ▶ 切勿让任何肢体部分进入真空范围。
- ▶ 始终确保安全地接到接地导体 (PE)。
- ▶ 切勿在运行过程中突然断开插头连接。
- ▶ 必须遵守上述关机程序。
- ▶ 在使用真空泵之前，请等待完全泵静止（转速 $f = 0$ ）。
- ▶ 在真空接头未闭合时，切勿运转设备。
- ▶ 管路和电缆应远离高温表面 ($> 70^{\circ}\text{C}$)。
- ▶ 切勿在清洁剂或清洁剂残留物未清理干净时加注或运行设备。

- ▶ 切勿在设备上擅自进行转换或修改。
- ▶ 在其他环境中安装或运行各个设备之前，须留意其防护等级。

2.4 ATEX 分类和安全措施

⚠ 警告

超出使用限制使用附件时会有爆炸危险

使用附件时，存在可能形成点火源，从而在泵送易爆性气体时会导致爆炸的风险。

- ▶ 泵送易爆性介质时，仅使用符合 2014/34/EU 指令要求的附件。

HiScroll 真空泵符合 2014/34/EU 指令对用于潜在爆炸性环境的设备和保护系统的要求，并带有以下标记：

- Ex II 3/-G Ex h IIC T4 Gc X +5 °C ≤ Ta ≤ +40 °C
 - 类别 3G = 可在 2 区内使用
 - 类别 -G = 仅安装在没有易爆区的环境中；不允许在室外危险区域内作业。

分类	描述
设备组	可用于潜在爆炸性环境中应用的设备可分为两组： 设备组一： 易受沼气影响的矿山设备（此处不再详细讨论） 设备组二： 用于所有其他潜在爆炸区域的设备，但矿井中的地下作业及其易受危险的沼气和/或可燃粉尘影响的地面设施除外。
设备类别	设备组二分为三个类别，它们各自的安全度各不相同。 设备类别 1 的设备旨在确保极高的安全度。即使设备上很少发生故障，它们也必须保证必要的安全度。 设备类别 2 的设备旨在确保高度的安全度。即使经常发生故障或故障状态，它们也必须保证必要的安全度。 设备类别 3 的设备旨在确保正常的安全度。它们可保证正常操作所需的安全度。
可燃材料	G: 气体或蒸气 D: 灰尘（此处不再详细讨论）
保护类型	针对非电气设备的 DIN EN ISO 80079-36 标准中指定的识别代码“Ex h”。不使用为电气设备建立的保护类型。
爆炸组	根据其特定的点火能力，气体和蒸汽可分为三个爆炸组（IIA、IIB 和 IIC）。在这方面，点火功率从爆炸组 IIA 下降到 IIC。（较高的爆炸组，例如 IIC 分别包含较低的 IIB 和 IIA）。
温度等级	根据设备的最高表面温度，按照以下分配对设备进行分类： 温度等级 --> 最高表面温度/气体温度： <ul style="list-style-type: none"> • T1 --> +450 °C • T2 --> +300 °C • T3 --> +200 °C • T4 --> +135 °C • T5 --> +100 °C • T6 --> +85 °C 根据 DIN EN IS 80079-36 的规定，设备的温度等级与实际最高表面温度包括潜在爆炸性环境的最低点火温度的安全裕度。
符合 DIN EN 60079 的 EPL	设备保护级别 EPL Ga: 具有“极高”保护等级的设备，用于潜在的爆炸性气体环境，在正常运行期间不存在引燃危险，具有可预见或偶发的错误/故障。 EPL Gb: 具有“高”保护等级的设备，用于潜在的爆炸性气体环境，在正常运行期间不存在着火危险，具有可预见的错误/故障。 EPL Gc: 具有“扩展”保护等级的设备，用于潜在的爆炸性气体环境，在正常运行期间不存在着火危险。
X	在爆炸性气体环境中泵送时必须遵守特殊的操作条件。这些包括： <ul style="list-style-type: none"> • 第 2.5 章中所示的产品使用限制。 • 禁止使用未经 ATEX 批准的附件（如压力传感器）。
Ta	铭牌上规定的针对真空泵运行的允许环境温度。

表格 3: 一般 ATEX 设计

2.5 产品使用限制

安装位置	在非爆炸性、干燥的环境中，保护内部免受灰尘和天气影响
气压	750 hPa - 1060 hPa
安装高度	最高 2500 米
推荐的恒定进气压力	200 hPa ¹⁾
安装面的平整度	±10 %
相对湿度	最大 90%，无冷凝
环境温度	5 °C 至 40 °C
运输温度	-25 °C 至 55 °C
仓储温度	-10 °C 至 50 °C
防护等级	I
过电压类别	II
允许的防护等级	IP40 类型 1（根据 UL 50E）
污染等级	2

表格 4: 允许的环境条件

2.6 正确使用

- ▶ 涡旋泵经仅用于产生真空。
- ▶ 根据标签用真空泵输送有潜在爆炸危险的气体。
- ▶ 仅可在封闭的室内区域使用涡旋泵。
- ▶ 仅可将涡旋泵用于排出干燥和惰性气体。
- ▶ 采用配气镇装置的涡旋泵排空水气。
- ▶ 抽空易爆性气体时，仅使用惰性气体作为气镇。

2.7 可预见的使用不当

产品使用不当会导致所有保修和追责权力无效。任何违背产品用途的使用，无论是有意还是无意，都会被视为误用。

- 在未经允许的空间位置运输、安装或运行真空泵
- 在没有正确安装的情况下建立电源供给
- 将真空泵连接至不合适的工作电压
- 使用不符合泵分类的附件时泵送易爆介质。
- 泵送腐蚀性介质
- 抽吸粉尘和含有颗粒的介质
- 泵送液体
- 运行时气流量超过允许范围
- 使用超出允许范围的气镇量运行
- 使用不合格的气镇阀设置台运行
- 使用时散发的热量过高
- 使用超过允许范围的高排气压力运行
- 在超过允许范围的磁场中运行
- 在指定的应用范围之外使用真空泵
- 用于产生压力
- 用于电离辐射区域
- 在具有爆炸危险的区域中使用
- 用于偶发负载和振动或周期性力作用于设备的系统
- 使用真空泵作为攀爬辅助工具
- 使用上述操作指南中未列出的配件或备件
- 分离、更换或重新使用电子驱动装置。

1) 高持续进气压力可导致磨损增大

2.8 人员资格

本文中描述的工作只能由具有适当专业资格和必要经验或已完成普发真空提供的必要培训的人员执行。

培训人员

1. 培训产品的技术人员。
2. 只有在经过培训的人员监督下，才允许受训人员使用产品并进行产品作业。
3. 只允许经过培训的技术人员使用本产品。
4. 在开始工作前，请确保受委托人员已阅读并理解这些操作规程和所有适用文件，尤其是安全、保养和维修方面的信息。

2.8.1 确保人员的资格

机械作业专家

只有经过培训的专家才能进行机械作业。在本文件的含义范围内，专家是指负责产品施工、机械安装、故障排除和维护的人员，并具有以下资格：

- 按照国家有关规定取得机械领域的资格认证
- 了解此文档

电工专家

只有经过培训的电气技师才能进行电气工程作业。在本文件的含义范围内，电气技师是指负责电气安装、调试、故障排除和维护的人员，并具有以下资格：

- 按照国家有关规定取得电气工程领域的资格认证
- 了解此文档

此外，这些人员必须熟悉适用的安全法规和法律，以及本文件中提到的其他标准、准则和法律。上述人员必须明确授予操作授权按照安全技术标准委托、编程、配置、标记接地设备、系统和电路。

经过培训的人员

只有经过充分培训的人员才能在其他运输、储存、操作和处理领域开展所有工作。这种培训必须确保人员能够安全、适当地进行所需的活动和工作步骤。

2.8.2 保养与维修的人员资格



高级培训课程

普发真空提供 2 级维护、3 级维护相关的高级培训课程。

经过充分培训的人员是：

- **维护等级 1**
 - 客户（经过培训的专家）
- **维护等级 2**
 - 接受技术教育的客户
 - 普发真空维修技师
- **维护等级 3**
 - 接受普发真空服务培训的客户
 - 普发真空维修技师

2.8.3 通过普发真空进行高级培训

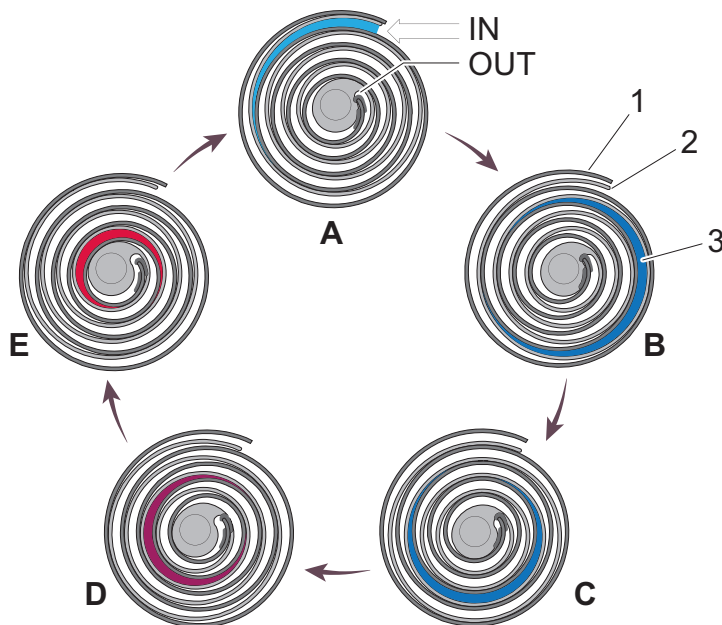
为了最佳和无故障地使用本产品，普发真空提供了全面的课程和技术培训。

有关更多信息，请联系[普发真空技术培训](#)。

3 产品介绍

3.1 功能

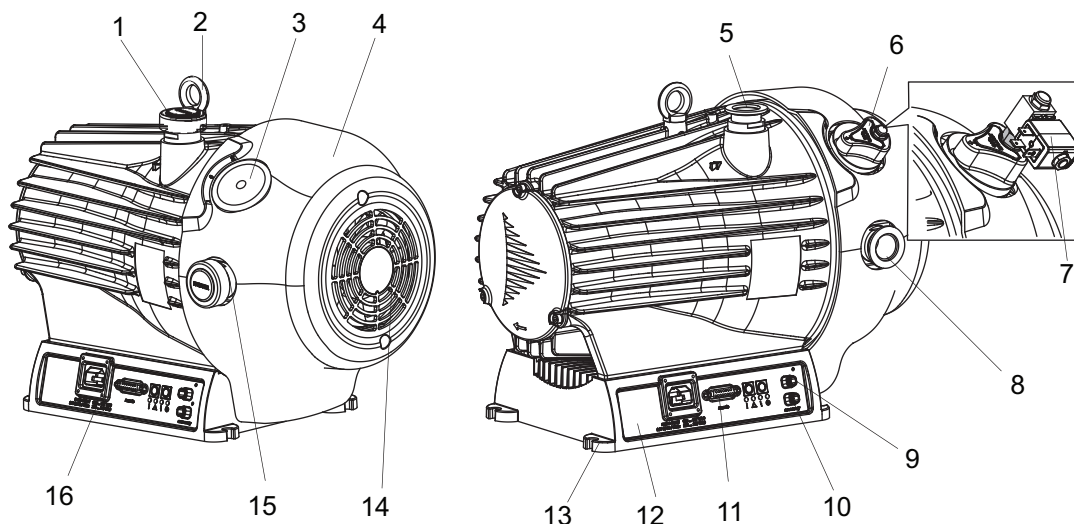
普发真空涡旋泵指根据螺旋真空泵的物理抽气原理并在吸入室中空运转以产生低真空或中真空的真空泵。该泵配有一个集成的驱动和控制装置。三级气镇装置可避免真空泵内冷凝物积聚。



图片 2: 涡旋泵压缩循环示意图

- | | | | |
|-----|-------|---------|-----------|
| IN | 进气口 | 2 | 绕转式螺旋 |
| OUT | 出气口 | 3 | 气体压缩 |
| 1 | 固定式螺旋 | A bis E | 泵送循环中的增压段 |

螺旋真空泵包括一个固定绕转螺旋。由于吸入气体的绕转螺旋运动，在泵入口产生不同的空腔。转子的运动持续压缩气体，直至在泵出口处排入至大气。吸入室完全无润滑剂。



图片 3: HiScroll 设计

- | | | | |
|---|----------------|----|------------------|
| 1 | DN 25 真空接头用防护罩 | 9 | 附件连接“C” |
| 2 | 有眼螺栓 | 10 | 附件连接“D” |
| 3 | 盲盖，用于无 GB 的型号 | 11 | “Remote”（远程）连接插座 |
| 4 | 风扇罩 | 12 | 电子驱动单元 |
| 5 | 真空装置的连接 | 13 | 带固定孔的底座 |
| 6 | 气镇阀，用于含 GB 的型号 | 14 | 风扇 |
| 7 | 含自动 GB（选项）的型号 | 15 | DN 25 排气装置用防护罩 |
| 8 | 排气管路的连接 | 16 | 电源插头 |

3.1.1 驱动装置

根据专利 INFORM 程序（以施罗德教授的为准），真空泵配备了一台无传感器控制装置的高效同步电机。

集成电子驱动装置支持采用显示和控制面板通过“远程”接口控制、监测泵送功能。

3.1.2 冷却

- 空气冷却

电子驱动装置按制冷要求调节集成风机的制冷量。

3.1.3 轴承

安装在球轴承上的偏心轴。真空泵的干运转工作腔与轴承密封分离。

- 2 个深沟球轴承（免维护）

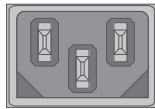




3.1.4 气镇

根据泵的型号，真空泵有一套气镇系统，用于以手动或自动方式向吸入室供应惰性气体。气镇有助于减少泵系统中积聚的冷凝液。不允许在使用自动气镇阀时泵送易爆性大气，因为电磁阀不具备 ATEX 认证。

3.1.5 压力传感器

配备压电/皮拉尼传感器的可改装 RPT 010 数字压力传感器可测量真空泵的进气压力并具有扩展的功能性，例如压力调节操作。不允许在使用压力传感器时泵送易爆性大气，因为该传感器没有 ATEX 认证。

3.2 连接

连接	描述
	电源输入装置 电源用壳体接头
	远程 15 针 D-sub 插口，用于遥控连接和配置。
	待机按钮 按下此按钮可启用或取消真空泵待机模式。对应于参数 [P:002]。
	开/关按钮 按照真空泵和所有已连接的部件的配置，打开或关闭上述真空泵或已连接部件。对应于参数 [P:010]。
	附件连接 2 个连接插座，用于操作合适的普发真空附件设备

表格 5: 电子驱动装置接口

3.3 产品标识

- ▶ 为确保在和普发真空沟通过程中产品的型号信息明确可靠，务必始终备好铭牌上的所有信息。
- ▶ 您可通过产品上的检验印章来了解认证相关信息，或访问网址：www.certipedia.com，公司 ID 号：[000021320](https://www.certipedia.com/entry/000021320)。

3.4 产品特点

版本	标称抽速
HiScroll 6, 涡旋泵	6.1 m ³ /h
HiScroll 12, 涡旋泵	12.1 m ³ /h
HiScroll 18, 涡旋泵	18.1 m ³ /h

表格 6: 涡旋泵功能

3.5 供应范围

- 带电子驱动装置的涡旋泵
- 真空接头用防护罩
- 排气连接保护盖
- 操作手册

4 运输和存储

4.1 真空泵的运输

警告

摇摆、倾倒或坠落的物体可能引起严重受伤

在运输过程中，存在挤压并碰撞摇摆、倾倒或坠落物体的风险。存在人员肢体受伤的风险，甚至可能导致骨折和头部受伤。

- ▶ 必要时对危险区域隔离上锁。
- ▶ 在运输过程中，请密切注意货物的重心。
- ▶ 确保动作平稳，速度适中。
- ▶ 注意运输设备的安全操作。
- ▶ 避免倾斜的辅助装置。
- ▶ 切勿堆放产品。
- ▶ 穿戴防护装备，如安全鞋。



包装

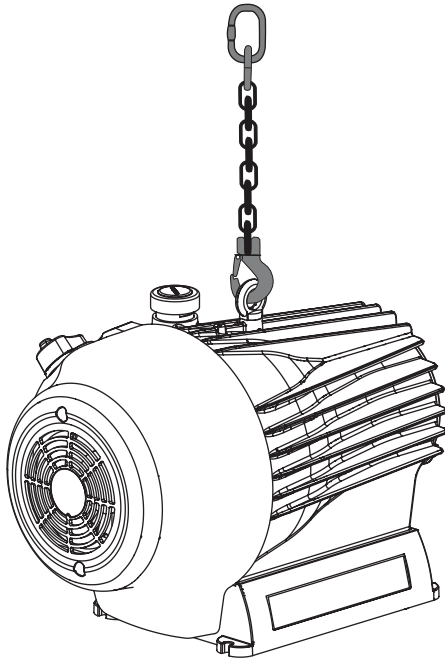
建议妥善存放运输包装材料和原厂保护罩。

产品的安全运输

1. 遵循观察铭牌上指定的重量。
2. 尽可能用原包装运输真空泵。
3. 仅在马上安装前取下保护盖。

运输带有包装的真空泵

1. 使用托盘车运输包装中的真空泵。
2. 请注意货物的重心。
3. 注意手动操作运输设备时的安全操作。
4. 确保动作协调，速度适中。
5. 确保基座平坦。
6. 穿戴防护装备，如安全鞋。



图片 4： 运输涡旋泵的吊装位置

运输不带包装的真空泵

供货范围含 1 个吊环螺栓。它在工厂被牢牢地固定在真空泵上。

1. 将合适的起重工具固定在吊环螺栓上。
2. 请注意是否正确使用和紧固起重设备。
3. 垂直吊起真空泵（如从包装中）。
4. 如有必要，在运输和安装后拧下吊环螺栓。
 - 妥善保管吊环螺栓，以备日后使用。

4.2 真空泵的存放



包装

建议以原厂包装存放产品。

存放涡旋泵

1. 用原装屏障关闭法兰开口。
2. 关闭气镇阀（位置“0”）
3. 仅可在许可的温度范围内存放涡轮泵。
4. 存放在潮湿或空气腐蚀性强的房间时：将真空泵与干燥剂一起存放于抽干空气的气密塑料袋内。

5 安装

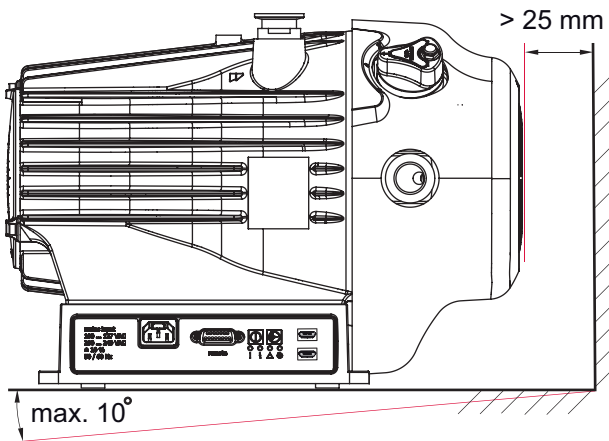
5.1 安装真空泵。

警告

由于水渍导致触电引发的致死危险

根据 DIN EN 60529:2014 标准, 该设备符合防护等级 IP40, 但未采取防浸水措施。在地面上运行的真空泵会导致泄漏电流渗入周围水环境。接触带电的水会造成致命的触电危险。

- ▶ 如有水带来的损害, 请断开受影响区域的全部电源。
- ▶ 在危险区域提供现场电气熔丝保护装置 (如 RCD)。
- ▶ 选择安装位置时, 请留意水可能造成的损害。



图片 5: 最小间距和允许的倾斜度

操作程序

- ▶ 将真空泵置于平整的水平表面上。
- ▶ 务必确保可自由触及各个接头盒手动控制元件。
- ▶ 保持电动机铭牌上规格的清晰可见, 并可轻易接近。
- ▶ 对于固定安装, 必要时将真空泵直接拧到安装底座。
 - 拆下橡胶脚。
- ▶ 在全封闭外壳中安装泵时, 确保充分通风。

5.2 连接真空侧

警告

如果颗粒进入真空连接, 则有爆炸危险

在调试期间, 外来颗粒有可能进入真空室, 形成点火源, 并可能与易爆性气体结合导致爆炸。

- ▶ 在真空连接处使用合适的保护性过滤器。
- ▶ 在确定没有固体颗粒可以进入真空泵之前, 不要拆下过滤器。



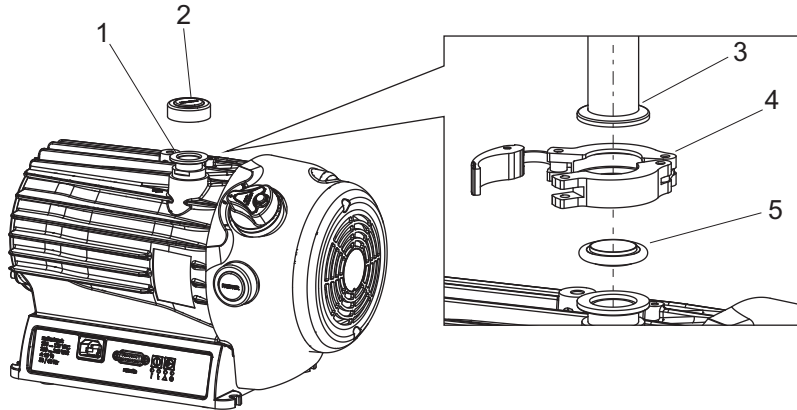
防止节流损失

使用具有较大公称通径的短真空线可避免节流损失。



凝析油分离器

普发真空建议安装凝析油分离器, 以防在抽真空时由水分形成蒸汽。



图片 6： 真空接头示例

- | | |
|------------------------|-------|
| 1 涡旋泵真空接头 | 4 卡簧 |
| 2 保护罩 | 5 定心环 |
| 3 真空连接装置, DN 25 ISO-KF | |

操作程序

1. 从涡旋泵真空接头上取下防护罩。
2. 安装真空泵和真空系统之间的连接，使其尽可能短。
3. 安装带有小法兰组件的真空接头，如 普发真空零件店的 DN 25 ISO-KF 紧固件和管道组件。
4. 使用真空接口将真空泵连接到真空系统。

5.3 连接排气侧

警告

在没有排气管线的情况下有毒过程气体发生泄漏时，可导致人员中毒甚至死亡

在正常运行期间，真空泵站会将废气和蒸汽通畅地排出到大气中。在涉及有毒介质的工艺中，如果发生中毒，则可能导致受伤甚至危及生命。

- ▶ 遵守有毒物质处理的相关规定。
- ▶ 通过排气管路可安全地清除有毒工艺气体。

小心

排气管路有高压，存在爆裂伤害的危险

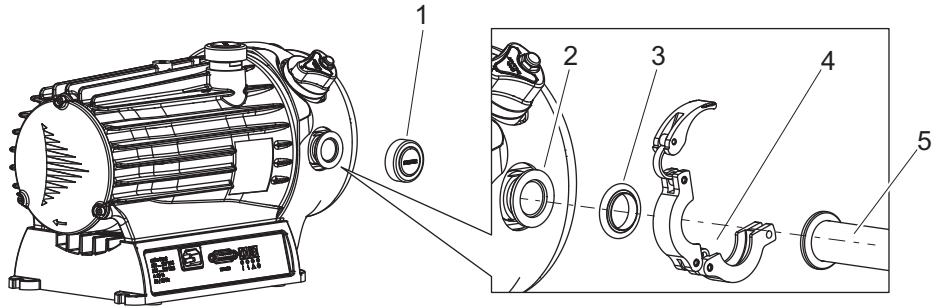
排气管故障或不足会导致危险情况，如排气压力增加。存在爆裂危险。不能排除飞散碎片、高压渗漏以及单元受损时导致人身伤害的可能性。

- ▶ 铺设未配备截流阀装置的排气管路。
- ▶ 必须遵照最高允许压力 1500 hPa（绝对值）。
- ▶ 遵照产品的允许压力和压差范围。
- ▶ 定期检查排气管路的功能。



凝析油分离器

普发真空建议安装凝析油分离器，而且冷凝水排放至液位线的最低位置。



图片 7： 排气接头范例

- | | |
|-----------|------------------------|
| 1 保护罩 | 4 卡簧 |
| 2 涡旋泵排气接头 | 5 真空连接装置, DN 25 ISO-KF |
| 3 定心环 | |

操作程序

1. 从排气接头拆下保护罩。
2. 选择与连接公称通径相等的最小排气管路横截面。
3. 安装带有小法兰组件的真空接头，如 普发真空零件店的 DN 25 ISO-KF 紧固件和管道组件。
4. 从泵向下铺设管道，以防冷凝液回流。
5. 支撑或悬挂真空泵的管道，使管道系统不会对真空泵形成作用力。

5.4 连接气镇外部供应装置

警告

如果颗粒进入气镇阀，则有爆炸危险

连接气镇线时存在异物进入的风险，如果吸入室中的物料配对不利，可能会引起放热反应。

- ▶ 在连接外部气镇供应装置时，请确保气镇阀已关闭。
- ▶ 当阀门关闭时，通过轻微超压启动气体供应来清洁气镇阀的入口区域。

警告

反应性、潜在爆炸性或其他有害气体/空气混合物造成的伤害危险

如未对空气或含氧气体入气口进行控制，可导致真空系统中产生潜在易爆气体/空气混合物。着火会导致非常严重的伤害。

- ▶ 仅在气镇供应装置中使用惰性气体，以防止形成任何潜在的易爆性空气。
- ▶ 确保一个封闭的惰性气体系统，以避免由于工艺气体进入惰性气体管道而导致区域夹带。

注意

真空泵内的冷凝可能导致泵损坏

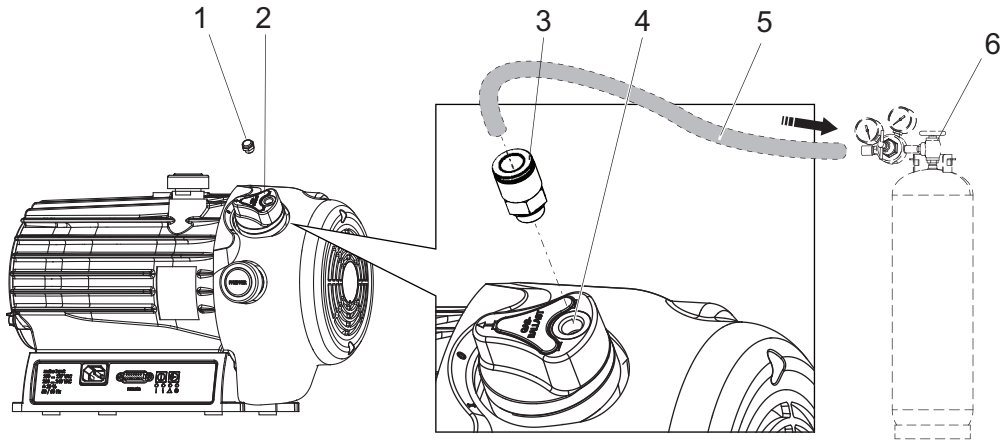
在压缩相位，超过工艺介质的饱和蒸汽压会导致吸入室中出现冷凝物。由此会导致真空泵整体可达极限压力增加，甚至性能数据总体退化。腐蚀和污染会影响使用寿命。

- ▶ 使用气镇装置。
- ▶ 供应干燥的室内空气或惰性气体，以增加工艺介质的蒸汽容量。
- ▶ 真空泵内仅在泵温热且气镇阀打开时才会形成冷凝性蒸汽。
- ▶ 在完成该过程后，再用气镇装置操作真空泵约 30 分钟，以排出任何残留的湿气。

涡旋泵气镇系统适于与外部气源连接。可采用普发真空配件系列 G 1/8"接头联轴器作此用途。

所需的工具

- WAF 13 型扳手
- 已校准的扭力扳手（紧固系数 ≤ 1.6）



图片 8： 连接气镇外部供应装置

- | | |
|-----------|----------|
| 1 烧结过滤装置 | 4 气镇装置接口 |
| 2 气镇阀 | 5 外部供气管线 |
| 3 连接联轴器示例 | 6 外部供气装置 |

连接供气装置

1. 将气镇阀旋到“0”位置。
2. 从阀罩上拧下烧结过滤器。
3. 将带密封环的连接接头拧入 G 1/8"过滤孔中。
 - 拧紧扭矩：**2.5 Nm**。
4. 将含氮气 (N₂) 或其他干燥的惰性气体连接到接头中。
5. 在供气的情形下，遵循最大许可进口压力。
6. 将选择开关转到位置“1”，以短暂打开气镇阀。
 - 放入惰性气体可清除气镇阀入口区域的任何颗粒。

5.5 连接到主电源

⚠ 危险

电击事故可导致生命危险

装置接地不当或不正确会导致壳体上的接触敏感电压。发生接触时，增加的漏电流会引起危及生命的电击。

- ▶ 安装前，应先检查连接导线不带电。
- ▶ 按照当地适用的规定进行电气连接。
- ▶ 确保本地电源电压和频率符合铭牌的详细说明。
- ▶ 根据 IEC 61010 和 IEC 60950 的规定，确保电源电缆和延长电缆符合输入电压和输出电压之间双重隔离的要求。
- ▶ 仅使用一根 3 针电源电缆和带有正确连接保护接地（接地导体）的延长电缆。
- ▶ 仅将电源插头插入带有接地触点的插座中。
- ▶ 总是在所有其他电缆之前连接电源电缆，以确保连续的保护接地。

⚠ 警告

缺少电源断开装置时，可能导致生命危险

真空泵和电子驱动单元未配备电源断开装置（电源开关）。

- ▶ 应按照 SEMI-S2 的要求来安装电源断开装置。
- ▶ 安装一只分断电流不低于 10000 A 的断路器。

警告

由于安装错误导致电击可能引起致命伤害

本设备的电源使用会危及生命的电压。不安全或不正确的安装可能会因使用设备或在设备上遭受电击而导致危及生命的情况。

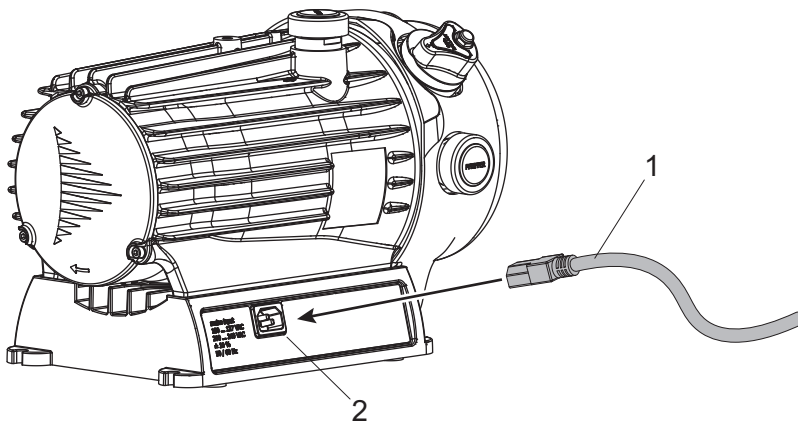
- ▶ 确保安全集成于紧急关闭安全电路。
- ▶ 切勿在设备上擅自进行转换或修改。

警告

由于水渍导致触电引发的致死危险

根据 DIN EN 60529:2014 标准，该设备符合防护等级 IP40,但未采取防浸水措施。在地面上运行的真空泵会导致泄漏电流渗入周围水环境。接触带电的水会造成致命的触电危险。

- ▶ 如有水带来的损害，请断开受影响区域的全部电源。
- ▶ 在危险区域提供现场电气熔丝保护装置（如 RCD）。
- ▶ 选择安装位置时，请留意水可能造成的损害。



图片 9： 连接到主电源

- 1 电源电缆 2 电源插头 ACin



电源

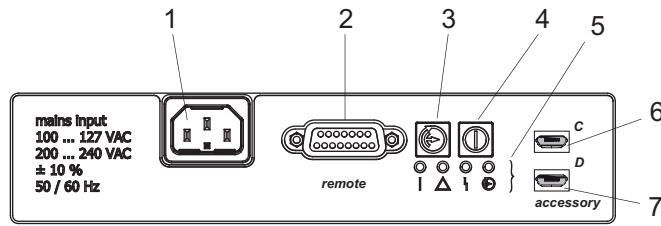
电子驱动单元在接通电源时启动。

连接电源

1. 订购普发真空附件中的国家专用电源电缆。
2. 始终确保安全可靠地接到接地导体。
3. 将电源电缆插入电子驱动装置上的连接插头。

6 接口

6.1 接口综述



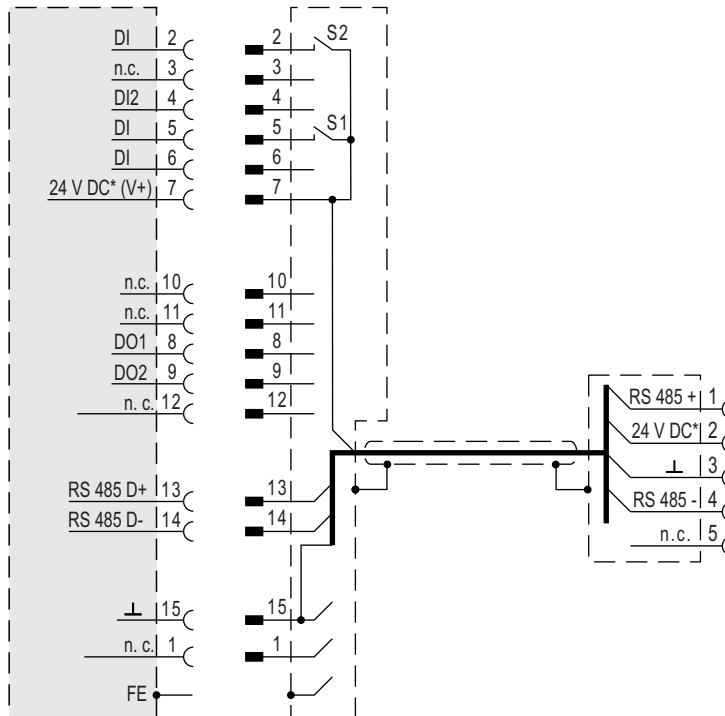
图片 10： 电子驱动装置接口

- | | |
|------------------|--------------|
| 1 电源连接 ACin, C14 | 5 LED 操作模式显示 |
| 2 远程接口 | 6 附件连接“C” |
| 3 待机按钮 | 7 附件连接“D” |
| 4 开/关按钮 | |

6.2 “Remote”（远程）接口

采用带有“remote”（远程）标记的 15 针 sub-D 接头可通过遥控器来操作电子驱动装置。下列规格是电子驱动单元的出厂设置。本设备可用普发真空参数集进行配置。

► 使用带屏蔽功能的插头和电缆。



图片 11： 15 针“remote”（远程）接头的连接布局图

引脚	分配	描述, 出厂设置
1	未分配	
2	DI 远程优先级	通过“remote”接口操作
3	未分配	
4	DI2	开路: 关; V+: 开
5	DI 泵站	开路: 关; V+: 开和故障确认
6	DI 待机	开路: 待机, 关, V+: 待机开启
7	+24 V DC* 输出(V+)	所有数字输入的参考电压(最大 5 W)
8	DO1	GND: 无, V+: 是 ($I_{\text{最大}} = 50 \text{ mA}/24 \text{ V}$), 可通过参数选定功能
9	DO2	GND: 无, V+: 是 ($I_{\text{最大}} = 50 \text{ mA}/24 \text{ V}$), 可通过参数选定功能
10	未分配	
11	未分配	
12	未分配	
13	RS-485	D+
14	RS-485	D-
15	接地(GND)	所有数字输入和输出的参考接地

表格 7: 15 针“remote”（远程）接头的连接分配

6.2.1 输入

“远程”连接的数字输入用于开关电子驱动单元的各种功能。出厂时已为输入分配了各项功能。您可以通过 RS-485 接口和普发真空参数组对其进行配置。

DI 远程优先/引脚 2

V+: “remote”（远程）连接的操作优先级高于其他所有控制源。

开路: 远程优先停用

DI/针 4:

V+: 转速设置模式开启, 以选定的转速运行

开路: 以最终转速运行

DI 泵站/针 5

V+: 泵站开启及故障确认。
消除原因后重置待处理的错误消息。

开路: 关闭泵站

DI 待机/引脚 6

V+: 待机运行开启, 以选定的转速运行

开路: 以最终转速运行

6.2.2 输出

对于接口“远程”连接的数字输出, 每个输出的最大负载为 24 V/50 mA。您可以通过 RS-485 接口使用普发真空参数配置所有列出输出（相关说明与出厂设置相关）。

DO1/针 8

激活高电平 是

GND 否

DO2/针 9

激活高电平 是

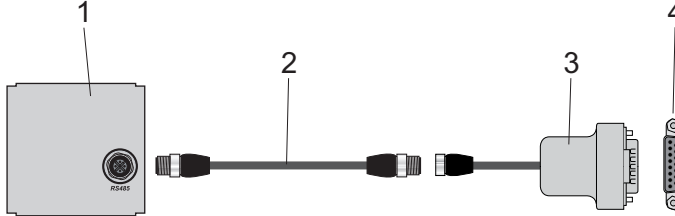
GND 否

6.2.3 RS-485

通过 D-Sub 连接 RS-485

- ▶ 通过电子驱动单元 D-Sub 接口的针 13 和针 14 连接普发真空控制单元或外部电脑。

6.3 连接控制单元



图片 12: 通过“remote”（远程）接口连接控制单元

- | | |
|------------------|--------------------|
| 1 控制单元 | 3 RS-485 转 M12 适配器 |
| 2 M12 转 M12 接口电缆 | 4 “remote”（远程）接口 |

操作程序

- ▶ 使用包含在控制单元供货范围内，或附件方案中的电缆。
- ▶ 安装真空泵的“remote”（远程）接头与控制单元“RS-485”接头之间的接口电缆。
 - 拧紧扭矩：**0.4 Nm**
- ▶ 切记只可将 RS-485 接口与一个外部控制单元相连接。

6.4 使用 RS-485 接口

⚠ 危险

电击事故可导致生命危险

当建立超过规定的安全超低电压（根据 IEC 60449 和 VDE 0100）的电压时，绝缘措施将被破坏。通信接口的电击会造成生命危险。

- ▶ 请仅将合适的设备连接到总线系统。

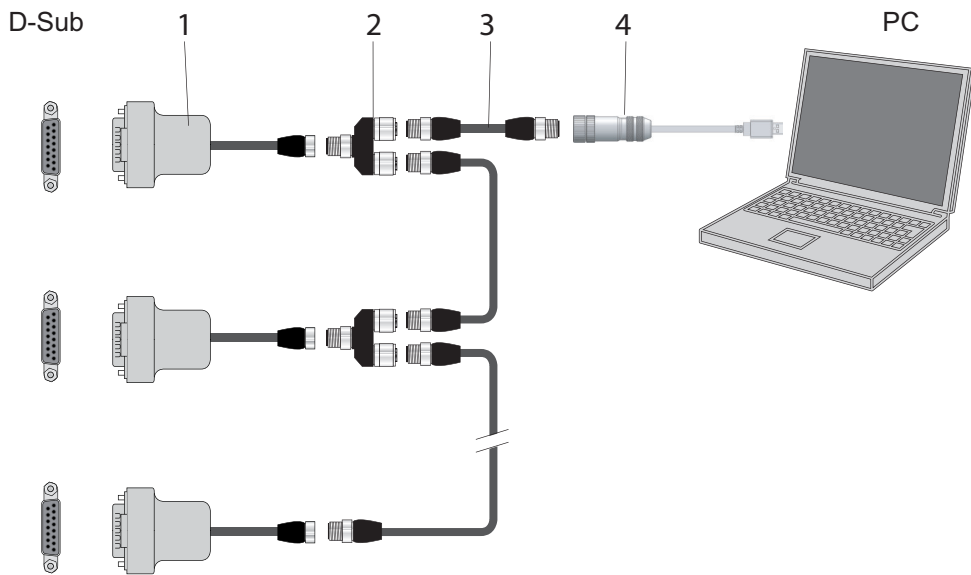
标记为“RS-485”的接口用于连接普发真空控制单元或外部电脑。连接采用电流安全方式并与电子驱动单元的最大电压安全隔离。

名称说明	值
串行接口	RS-485
传输速率	9600 波特
数据字长	8 位
奇偶性	无（无奇偶性）
开始位	1
停止位	1

表格 8: RS-485 接口的功能

连接普发真空控制单元或一台电脑

- ▶ 使用包含在控制单元供货范围内或普发真空附件中的连接电缆。
- ▶ 将控制单元连接到 RS-485 接口。
- ▶ 通过 USB/RS-485 转换器连接电脑。



图片 13: 采用连接电缆和附件通过 RS-485 接口连接

- 1 RS-485 转 M12 适配器
- 2 RS-485 Y 型连接器
- 3 M12 转 M12 接口电缆
- 4 USB RS-485 转换器

作为 RS-485 总线联网

电子驱动单元的组地址是 **902**。

1. 按照 RS-485 接口的规格安装设备。
2. 确保所有与总线相连接的设备都必须具有不同的 RS-485 设备地址 [P:797]。
3. 用 RS-485 D+和 RS-485 D-将所有装置连接至总线。

6.5 普发真空 RS-485 接口协议

6.5.1 电报帧

普发真空协议的消息帧仅包含 ASCII 代码中的字符[32; 127]，消息结束字符 C_R 异常。在一般情形下，主机 (如个人计算机) 发出一条消息，设备 (电子驱动装置或真空计) 作出应答。

a2	a1	a0	*	0	n2	n1	n0	l1	l0	dn	...	d0	c2	c1	c0	C_R
a2 – a0		设备地址														
		<ul style="list-style-type: none"> • 设备独立地址["001";"255"] • 所有相同设备的组地址"9xx" (无应答) • 总线上所有设备的全球地址"000" (无应答) 														
*		根据报文描述采取行动														
n2 – n0		普发真空参数编号														
l1 – l0		数据长度 dn ... d0														
dn - d0		各个数据类型的数据 (参见章节“数据类型”，第 35 页)。														
c2 – c0		校验和 (单元格 a2 至 d0 的 ASCII 值总和) 对 256 取模														
C_R		回车符 (ASCII 13)														

6.5.2 报文描述

数据查询 --> ?

a2	a1	a0	0	0	n2	n1	n0	0	2	=	?	c2	c1	c0	C_R
----	----	----	---	---	----	----	----	---	---	---	---	----	----	----	-------

控制命令 --> !

a2	a1	a0	1	0	n2	n1	n0	l1	l0	dn	...	d0	c2	c1	c0	C_R
----	----	----	---	---	----	----	----	----	----	----	-----	----	----	----	----	-------

已理解数据响应 / 控制命令 ○ --> ☐

a2	a1	a0	1	0	n2	n1	n0	l1	l0	dn	...	d0	c2	c1	c0	c _R
----	----	----	---	---	----	----	----	----	----	----	-----	----	----	----	----	----------------

出错信息 ○ --> ☐

a2	a1	a0	1	0	n2	n1	n0	0	6	N	O	_	D	E	F	c2	c1	c0	c _R
										_	R	A	N	G	E				
										_	L	O	G	I	C				

NO_DEF 参数号 n2-n0 不再存在
 _RANGE 数据 dn - d0 处于允许范围之外
 _LOGIC 逻辑存取错误

6.5.3 报文示例 1

数据查询

当前转速（参数[P:309]，设备地址：“123”）

☐ --> ○ ?	1	2	3	0	0	3	0	9	0	2	=	?	1	1	2	c _R
ASCII	49	50	51	48	48	51	48	57	48	50	61	63	49	49	50	13

数据响应：633 Hz

当前转速（参数[P:309]，设备地址：“123”）

○ --> ☐	1	2	3	1	0	3	0	9	0	6	0	0	0	6	3	3	0	3	7	c _R
ASCII	49	50	51	49	48	51	48	57	48	54	48	48	48	54	51	51	48	51	55	13

6.5.4 报文示例 2

控制指令

启动泵站（参数[P:010]，设备地址：“042”）

☐ --> ○ !	0	4	2	1	0	0	1	0	0	6	1	1	1	1	1	1	0	2	0	c _R
ASCII	48	52	50	49	48	48	49	48	48	54	49	49	49	49	49	49	48	50	48	13

控制指令已理解

启动泵站（参数[P:010]，设备地址：“042”）

○ --> ☐	0	4	2	1	0	0	1	0	0	6	1	1	1	1	1	1	0	2	0	c _R
ASCII	48	52	50	49	48	48	49	48	48	54	49	49	49	49	49	49	48	50	48	13

6.5.5 数据类型

编号	数据类型	描述	长度： l1 - l0	举例
0	boolean_old	逻辑值（假/真）	06	000000 等同于假 111111 等同于真
1	u_integer	正整数	06	000000 - 999999
2	u_real	定点数（无符号）	06	001571 对应 15.71
4	string	任何包含 6 个字符的字符串。介于 32 和 127 之间的 ASCII 码	06	TC_110、TM_700
6	boolean_new	逻辑值（假/真）	01	0 等同于假 1 等同于真
7	u_short_int	正整数	03	000 - 999
10	u_expo_new	正指数。两个数字的最后一个数字是减除 20 的指数。	06	100023 等于 $1.0 \cdot 10^3$ 100000 等于 $1.0 \cdot 10^{-20}$



编号	数据类型	描述	长度: l1 - l0	举例
11	string16	任何包含 16 个字符的字符串。介于 32 和 127 之间的 ASCII 码	16	BrezelBier&Wurst
12	string8	任何包含 8 个字符的字符串。介于 32 和 127 之间的 ASCII 码	08	举例

7 参数集

7.1 概述

重要设置参数和功能相关特性在出厂时已作为参数编程到电子驱动单元中。每个参数都有一个三位数编号和一个说明。可通过普发真空控制单元或者使用普发真空协议在外部通过 RS-485 接口访问上述参数。

真空泵在标准模式下启动，预设参数为出厂默认参数。

	非易失性数据存储 设备关闭或发生电压突然陡降时， 技术参数 和运行时间会保存在电子设备中。
#	参数三位数编号
指示符	参数说明内容的显示
描述	参数简述
功能	参数功能描述
数据类型	参数格式类型，用于普发真空协议
访问类型	R（读）：读取权限；W（写）：写入权限
单位	所述参数的物理单位
最小/最大	输入值的允许限制值
默认	出厂默认预设（部分泵特定）
	该参数可永久保存在电子驱动单元中

表格 9: 参数说明和含义

7.2 控制指令

#	显示	名称	功能	数据类型	访问类型	单位	最小	最大	默认	
002	待机	待机	0 = 关闭 1 = 开	0	RW		0	1	0	✓
006	Auto stdby	自动待机	0 = 关闭 1 = 开	0	RW		0	1	0	✓
009	ErrorAckn	故障确认	1 = 故障确认	0	W		1	1		
010	PumpgStatn	泵站	0 = 关闭 1 = 开和故障确认	0	RW		0	1	0	✓
011	Auto boost	自动增强操作	0 = 关闭 1 = 开	0	RW		0	1	0	✓
019	Cfg DO2	输出 DO2 配置	0 = 达到开关位置 1 = 无错误 2 = 错误 5 = 已到达设定转速 6 = 泵启动 9 = 始终为 "0" 10 = 始终为 "1" 11 = 启用远程优先 21 = 气镇	7	RW		0	21	5	✓
020	压力模式	调压	0 = 关闭 1 = 开	0	RW		0	1	0	✓

#	显示	名称	功能	数据类型	访问类型	单位	最小	最大	默认	☑
024	Cfg DO1	输出 DO1 配置	0 = 达到开关位置 1 = 无错误 2 = 错误 5 = 已达到设定转速 6 = 泵启动 9 = 始终为 "0" 10 = 始终为 "1" 11 = 启用远程优先 21 = 气镇	7	RW		0	21	21	☑
026	SpdSetMode	转速设置模式	0 = 关闭 1 = 开	7	RW		0	1	0	☑
030	VentMode	阀门模式	0 = 自动 (出厂设置) 1 = 已关闭 2 = 已打开	7	RW		0	2	0	☑
034	Auto start	停电后自动启动	0 = 关闭 1 = 开	0	RW		0	1	0	☑
052	BalGasValv	气镇阀控制装置	0 = 关闭 1 = 开	0	RW		0	1	0	☑
060	CtrlVialnt	通过接口操作	1 = 远程 2 = RS-485 255 = 解锁接口选择	7	RW		1	255	1	☑
061	IntSelLckd	接口选择已锁定	0 = 关闭 1 = 开	0	RW		0	1	0	☑
063	Cfg DI2	配置输入 DI2	0 - 4 = 已取消 5 = 转速设置模式开启	7	RW		0	5	0	☑
068	Cfg Acc C1	配置附件接口 C1 ²⁾	6 = 输出 始终为 "0" 7 = 输出 始终为 "1" 15 = 气镇阀 16 = 真空安全阀, 型号 IV 16 M 17 = 压力传感器 ³⁾ 18 = 真空安全阀, 型号 ISV 25	7	RW		0	7	0	☑
069	Cfg Acc D1	配置附件接口 D1 ⁴⁾	6 = 输出 始终为 "0" 7 = 输出 始终为 "1" 15 = 气镇阀 16 = 真空安全阀, 型号 IV 16 M 17 = 压力传感器 18 = 真空安全阀, 型号 ISV 25	7	RW		0	7	0	☑
095	FactorySet	出厂设置	1 = 重置为出厂配置	0	RW		0	1	0	☑

表格 10: 控制指令

7.3 状态询问

#	显示	名称	功能	数据类型	访问类型	单位	最小	最大	默认	☑
300	RemotePrio	远程优先	0 = 否 1 = 是	0	R		0	1		
303	错误代码	错误代码		4	R					

- 2) 通过接口检测
- 3) 首选插入位置
- 4) 通过接口检测

#	显示	名称	功能	数据类型	访问类型	单位	最小	最大	默认	🔒
304	OvTempElec	温度过高会驱动电子设备	0 = 否 1 = 是	0	R		0	1		
305	OvTempPump	泵温度过高	0 = 否 1 = 是	0	R		0	1		
308	SetRotSpd	设定转速(Hz)		1	R	Hz	0	999999		
309	ActualSpd	实际转速 (Hz)		1	R	Hz	0	999999		
310	DrvCurrent	驱动电流		2	R	A	0	9999.99		
311	OpHrsPump	泵工作时间		1	R	h	0	999999		✓
312	Fw version	驱动电子软件版本		4	R					
313	DrvVoltage	驱动电压		2	R	V	0	9999.99		
314	OpHrsElec	驱动电子设备的运行时间		1	R	h	0	999999		✓
315	Nominal Spd	额定转速(Hz)		1	R	Hz	0	999999		
316	DrvPower	驱动功率		1	R	W	0	999999		
324	TempPwrStg	最后阶段的温度		1	R	°C	0	999999		
326	TempElec	电子设备的温度		1	R	°C	0	999999		
346	TempMotor	电机温度		1	R	°C	0	999999		
349	ElecName	电子驱动单元的名称		4	R					
360	ErrHist1	错误代码历史记录, 项目 1		4	R					✓
361	ErrHist2	错误代码历史记录, 项目 2		4	R					✓
362	ErrHist3	错误代码历史记录, 项目 3		4	R					✓
397	SetRotSpd	设定转速(转/分)		1	R	转/分	0	999999		
398	ActualSpd	实际转速(转/分)		1	R	转/分	0	999999		
399	NominalSpd	额定转速(转/分)		1	R	转/分	0	999999		

表格 11: 状态询问

7.4 参考值输入

#	指示符	名称	功能	数据类型	访问类型	单位	最小	最大	默认	🔒
707	SpdSVal	转速设置模式中的设定值		2	RW	%	40	100	83	✓
717	StdbysVal	待机运行时的转速设定值		2	RW	%	40	100	50	✓
721	SlgVlvTime	气镇阀开启间隔时间		2	RW	min	0	60	5	✓
730	Press.Set	开启自动待机/目标压力调压的阈值		10	RW	hPa	0.01	30.0	10.0	✓
731	AuxGasThrs	阀门模式下气镇阀的开关阈值 [P:030] = 0		10	RW	hPa	$9 \cdot 10^{-2}$	30	3	✓
732	Press.Rel	关闭自动待机阈值		10	RW	hPa	1.0	100.0	20.0	✓
739	PrsSn1Name	传感器 1 名称		4	R					
740	Pressure 1	压力值 1 ⁵⁾ 附件连接“C”		10	RW	hPa	$1 \cdot 10^{-5}$	1200.0		✓
742	PrsCorrPi 1	修正系数 1		2	RW		0.1	8.0	-	✓
750	Pressure 2	压力值 2 ⁶⁾ 附件连接“D”		10	RW	hPa	$1 \cdot 10^{-5}$	1200.0		✓
797	RS485Adr	RS-485 接口地址		1	RW		1	255	2	✓

表格 12: 参考值输入

- 5) 压力传感器位于附件连接“C”上时的压力值
6) 压力传感器位于附件连接“D”上时的压力值

8 操作

8.1 调试真空泵

⚠ 警告

由于压力的增加，泵送介质中存在爆炸危险

在排气侧进行安装时，存在真空泵的排气压力超过大气条件的风险。泵送介质的点火温度在吸入室中降低。如果泵送介质的点火温度低于 $T_4 = +135\text{ °C}$ ，则存在爆炸危险，从而导致人员严重受伤。

- ▶ 确保将泵送介质的点火温度保持在 $+135\text{ °C}$ 以上（3500 hPa 绝对值时）。

⚠ 警告

有毒过程介质从排气管中逸出而导致的中毒危险

如果未配备排气管路，则通过真空泵可使废气和蒸汽直接排到空气中。在使用有毒过程介质的过程中，中毒可能会造成伤害和死亡。

- ▶ 务请遵守过程介质处理的相关规定。
- ▶ 通过排气管路安全地清除有毒工艺介质。
- ▶ 使用合适的过滤装置分离过程介质。

⚠ 小心

表面高温，当心烫伤！

真空泵的表面温度可能上升到 70 °C 以上，这取决于运行条件和环境条件。

- ▶ 配备足够的防触摸保护装置。


出厂前已对作为真空泵电子驱动装置中重要设置和功能相关的变量进行了编程。每个参数都有一个三位数编号和一个说明。通过普发真空显示和控制装置，或使用普发真空报告的 RS-485 外部进行参数驱动的操作和控制。

8.2 开启真空泵

“泵站”参数 [P:010] 包括真空泵的操作以及所有相连接口和的控制和配置。

通过电子驱动单元开启

成功完成自检后，电子驱动单元会复位待处理和已更正的错误消息。

1. 接通电源。
2. 按  按钮一次，启动真空泵。

替代方案：通过普发真空参数开启

- ▶ 将参数 [P:010] 设为“1”。

替代方案：通过“remote”远程接口开启

- ▶ 桥接引脚 7、2 和 5。

8.3 用普发真空参数组配置连接

电子驱动单元预先配置了出厂默认的基本功能，并已准备就绪。对于独特的要求，您可以使用参数集配置电子驱动单元的大多数连接。

8.3.1 配置数字输出

选项	描述
0 = 已达到转速开关点	如果已达到开关点，则启用
1 = 无错误	如果运行无故障，则启用
2 = 错误	如果有出错提示信息，则启用
5 = 已到达设定转速	如果已达到设定转速开关点，则启用
6 = 泵启动	如果泵站启动、电机启动且没有错误，则启用

选项	描述
9 = 始终为 "0"	GND 用于控制一个外部设备
10 = 始终为 "1"	+24 V DC 用于控制一个外部设备
11 = 启用远程优先	如果启用了远程优先, 则启用
21 = 气镇阀, 延迟	+24 V DC, 泵站开启后有延时, 仅在带气镇阀的型号中

表格 13: 配置参数 [P:019] 和 [P:024]

8.3.2 配置数字输入

选项	描述
0 - 4 = 已取消	连接未运行
5 = 转速设置模式	控制器对应于参数 [P:026]

表格 14: 配置参数 [P:063]

8.3.3 选择接口

参数[P:060]表示当前选择的接口具有操作优先性。电子驱动装置仅通过具有操作优先级的接口接受控制命令。在实际设置未由参数[P061]=1 锁定的情形下, 如另一接口发出控制命令, 则操作优先级自动转移到另一接口。

选项	描述
1 = 远程	通过接口"远程"运行
2 = RS-485	通过接口"RS-485"运行
255 = 解锁接口选择	-

表格 15: 参数 [P:060]

8.3.4 配置附件

注意

第三方电子设备的财产损失

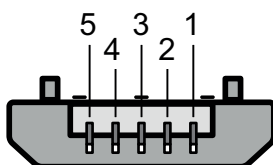
真空泵上的附件连接不满足任何 USB 标准。连接分配不符合任何标准。根据其配置, 24 V DC 电源电压可能会损坏或毁坏第三方电子设备, 例如平板电脑。

- ▶ 请勿将任何第三方电子设备连接到附件接口。
- ▶ 仅将连接插座用于泵的专用附件。

附件连接器“C”和“D”分别用于连接附件。电子驱动单元的软件会自动检测连接到接口的附件。如果同时连接了两个压力传感器, 则附件连接“C”优先用于压力调节。

允许使用的附件

- 压力传感器
- 用于气镇装置的电磁阀
- 真空安全阀



图片 14: 附件连接器分配

- | | |
|-------------------------|--------------------|
| 1 + 5 V (蓝色) | 4 + 24 V (取决于软件配置) |
| 2 传感器 RxD / 主机 TxD (白色) | 5 接地 (黑色) |
| 3 传感器 TxD / 主机 RxD (绿色) | |

配置附件

- ▶ 如有必要，请使用参数[P:068]和[P:069]配置所连接的附件。
 - 手动配置会覆盖自动检测到的值。

8.4 选择运行模式

电子驱动装置会在接通工作电压后进行自检，以检查电源电压。

运行不配备控制器的真空泵

1. 连接电源。
2. 用开启/关闭和待机按钮操作真空泵。

运行配备外部控制器的真空泵

1. 通过“remote”（远程）15 针 D-Sub 插座连接遥控器。
2. 通过“PLC 级别”执行控制。

运行配备外围设备的真空泵

1. 请遵守外围设备操作手册中的说明。
2. 将相应的外围设备连接到“remote”（远程）15 针 D-Sub 插座。
3. 使用外围设备通过 RS-485 进行所需的设置。

8.5 速度模式

真空泵有 6 种不同的转速模式。

- 常规速度模式
 - 正常操作
 - 待机模式
 - 转速设置模式
- 自动速度模式
 - Auto boost
 - 自动待机
 - 调压

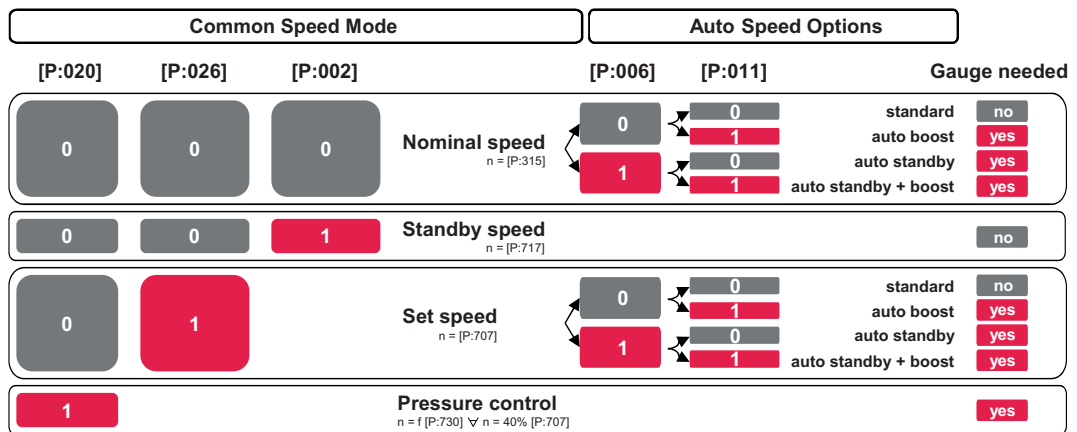
i

压力调节具有优先级

当在启用调压后，所有其他速度模式都处于无效状态。

待机模式的优先级高于转速设定模式、自动增强和正常操作。

自动速度模式只可与所连接的压力传感器组合使用。自动增强和自动待机可组合使用。



图片 15： 速度模式

8.5.1 正常操作

真空泵启动并以额定转速运行。


设置相关参数

1. 将参数[P:002]设为"0"。
2. 将参数[P:026]设为"0"。
3. 检查设定转速（参数[P:308] 或 [P:397]）。

8.5.2 待机模式

普发真空建议在流程或生产停止时采用待机模式。在启动待机模式后，电子驱动装置降低真空泵的转速。出厂设置为额定转速的 50%。待机模式优先于转速设定模式。

开启待机模式

- ▶ 按下  按钮。

替代方案：使用参数操作待机

- ▶ 将参数 [P:002] 设为"1"。

替代方案：通过“remote”（远程）接口操作待机

- ▶ 桥接引脚 7 和引脚 6 进行 DI 待机。

设置待机转速

真空泵具有 40% 到 100% 额定转速的可变工作范围。

1. 将参数[P:717]设定为期待的值（单位：%）。
2. 将参数[P:002]设为"1"。
3. 检查设定转速（参数[P:308] 或 [P:397]）。

8.5.3 速度执行器操作

转速设定模式可降低真空泵的转速，从而降低真空泵的流量。泵速变化与转速成正比。待机模式优先级高于转速设定模式。转速设置模式中的规格[P:707]设定了设定转速。转速开关点随着设定转速而改变。

**转速许可范围**

转速模式或者待机模式中的设定以相关真空泵的转速许可范围为准（技术数据）。电子驱动装置将自动设定转速调节为后一个有效值。

设定转速设置模式

1. 将参数[P:707]设定为期待的值（单位：%）。
2. 将参数[P:026]设为"1"。
3. 检查设定转速（参数[P:308] 或 [P:397]）。

8.5.4 自动增强**选项：压力传感器**

- 此功能仅在配备压力传感器的型号中可用。
- 不允许在使用压力传感器时泵送易爆性大气，因为该传感器没有 ATEX 认证。

如超过了工厂设定的阈值，真空泵会以当前选定的设置转速的 120% 最长运行 30 秒，且绿色 LED 闪烁。然后用软件在 5 秒内取消增强模式（恢复时间）。

设置相关参数

1. 将参数 [P:011] 设为"1"。
2. 检查设定转速（参数[P:308] 或 [P:397]）。
3. 检查设定转速（参数[P:309] 或 [P:398]）。

8.5.5 自动待机**选项：压力传感器**

- 此功能仅在配备压力传感器的型号中可用。
- 不允许在使用压力传感器时泵送易爆性大气，因为该传感器没有 ATEX 认证。

如未达到指定的进气压力[P:730]，电子驱动装置会自动降低转速。如果超过进气压力[P:732]，电子驱动装置会将转速再次提高到原值。如果操作优先级为 1="远程"，则无法执行自动待机，并显示警告 Wrn037。




设置相关参数

1. 将参数 [P:002] 设为 "0"。
2. 将参数 [P:006] 设为 "1"。
3. 检查设定转速（参数[P:308] 或 [P:397]）。

设置自动待机转速

1. 将参数[P:717]设定为期待的值（单位：%）。
2. 通过参数[P:730]设置接通阈值。
3. 通过参数[P:732]设置断开阈值。
4. 检查设定转速（参数[P:308] 或 [P:397]）。

自动待机功能操作


- ▶ 按下  按钮超过 5 秒。
 - 该操作将更改参数 [P:006]。
 - 在松开按钮后，黄色 LED 会闪烁 1 秒以确定指令。
- 参数 [P:002]= 1: 按住  按钮 5 秒，关闭自动待机。[P:006] = 0: 待机预选保持有效。
- 参数 [P:002]= 0: 按住  按钮 5 秒，关闭自动待机。[P:006] = 1: 待机预选保持无效。

8.5.6 Auto start

自动启动功能只能在真空泵静止时激活([P:010] = 0)。


自动启动功能只能在真空泵静止时停用 ([P:010] = 1)。

开启自动启动

1. 关闭真空泵，并等到其静止不动。
2. 按住  按钮超过 5 秒可开启自动启动。
 - [P:034] = 1
 - 松开按钮后，黄色 LED 闪烁约 1 秒。

在停电后恢复供电时，真空泵会恢复停电时的运行状态。

关闭自动启动

- ▶ 按住  按钮超过 5 秒可关闭自动启动。
 - [P:034] = 0
 - 松开按钮后，黄色 LED 闪烁约 1 秒。

在停电后恢复供电时，真空泵保持停机状态。

8.6 调压操作



选项：压力传感器

- 此功能仅在配备压力传感器的型号中可用。
- 不允许在使用压力传感器时泵送易爆性大气，因为该传感器没有 ATEX 认证。

只有连接了压力传感器，才能进行调压操作。压力传感器测量进气压力。电子驱动装置改变真空泵的转速，以调整目标压力。如在指定条件下（如通过较高的气体流量）无法达到目标压力，则会显示警告 Wrn038。调压操作在最终压力和 30 hPa 之间的范围内有效。

设置相关参数

1. 将参数 [P:020] 设为 "1"。
2. 用参数[P:730]调整目标压力。

8.7 通过修正系数确定有效压力



气体和蒸气混合物

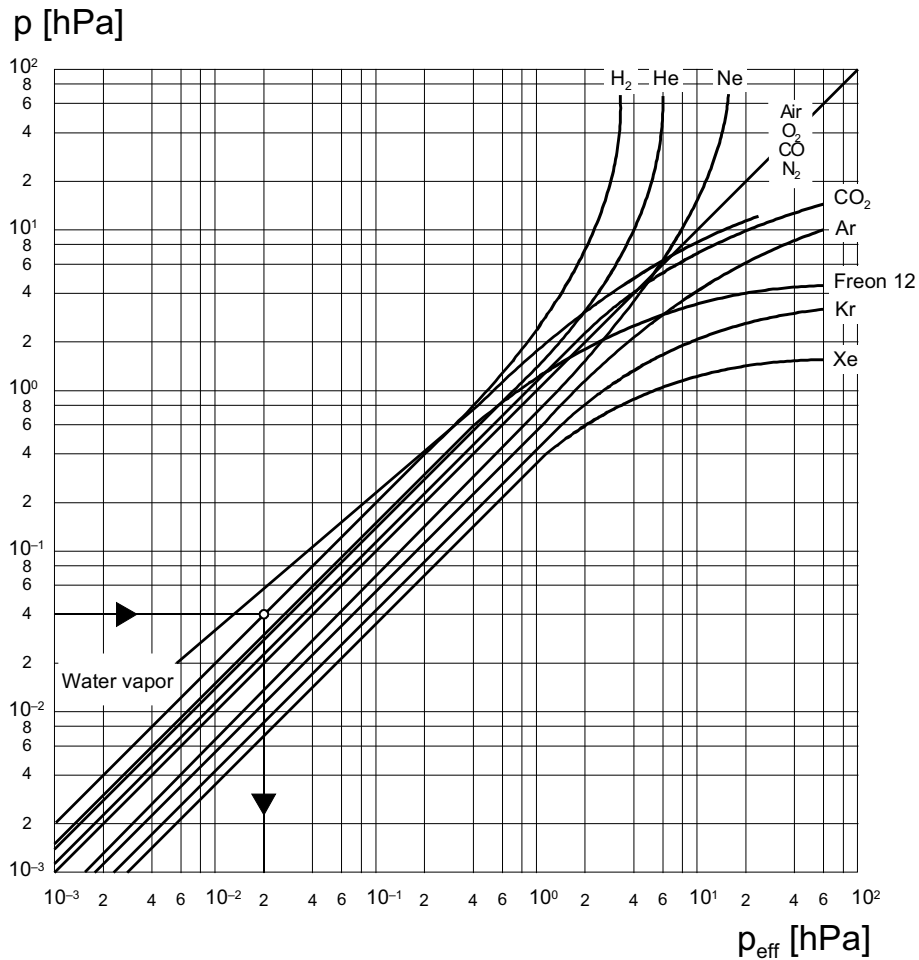
工艺气体主要是气体和蒸汽的混合物。只能借助分压测量仪器（如四极杆质谱仪）进行精确的气体 and 蒸气混合物测量。

压力传感器的测量信号取决于皮拉尼范围内的气体类型。预设校正系数 = 1 适用于氮气 (N₂)、氧气 (O₂)、干燥空气和一氧化碳 (CO)。

气体类型	修正系数 (C)
空气、氧气 (O ₂)、一氧化碳 (CO)、氮气 (N ₂)	1.0
氢气 (H ₂)	0.5
二氧化碳 (CO ₂)	0.9
水蒸气	0.5
氦气 (He)	0.8
氖气 (Ne)	1.4
氩气 (Ar)	1.7
氪气 (Kr)	2.4
氙气 (Xe)	3.0
氟利昂 (CCl ₂ F ₂ , R12)	0.7

所提供的修正系数为平均值。

表格 16: 低于 1 hPa 压力范围内的修正系数



图片 16: 显示的压力

在低于 1 hPa 的压力范围内，显示为线性。

在电子驱动单元上设置修正系数

- ▶ 使用 [P:742]输入修正系数并修正所显示的测量值。

或：计算气体（空气除外）的压力

1. 在电子驱动单元中将修正系数设置为 1
2. 使用以下公式计算有效压力：

$$P_{\text{eff}} = C \times p$$

- P_{eff} = 有效压力
- C = 待测气体的修正系数
- P = 显示的压力（针对空气校准的量规）

8.8 使用气镇阀运行

警告**反应性、潜在爆炸性或其他有害气体/空气混合物造成的伤害危险**

如未对空气或含氧气体入气口进行控制，可导致真空系统中产生潜在易爆气体/空气混合物。着火会导致非常严重的伤害。

- ▶ 仅在气镇供应装置中使用惰性气体，以防止形成任何潜在的易爆性空气。
- ▶ 确保一个封闭的惰性气体系统，以避免由于工艺气体进入惰性气体管道而导致区域夹带。

警告**气镇装置使用不当可导致中毒**

只有涡旋泵的气镇装置在有效的搭接位置“0”、“1”、“2”使用时才采用真空密封。在中间级操作阀门时，工艺介质有可能不受控地溢出到周围环境中。在使用有毒工艺介质时，存在中毒的危险。

- ▶ 改变阀门位置仅用于设置各个气镇级。
- ▶ 仅在搭接位置操作气镇阀。

注意**真空泵内的冷凝可能导致泵损坏**

在压缩相位，超过工艺介质的饱和蒸汽压会导致吸入室中出现冷凝物。由此会导致真空泵整体可达极限压力增加，甚至性能数据总体退化。腐蚀和污染会影响使用寿命。

- ▶ 使用气镇装置。
- ▶ 供应干燥的室内空气或惰性气体，以增加工艺介质的蒸汽容量。
- ▶ 真空泵内仅在泵温热且气镇阀打开时才会形成冷凝性蒸汽。
- ▶ 在完成该过程后，再用气镇装置操作真空泵约 30 分钟，以排出任何残留的湿气。

**气流**

流速（气流）会随入口压力的增大而增加。

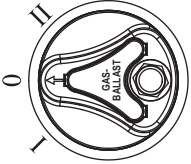
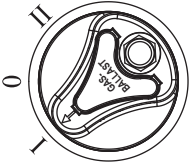
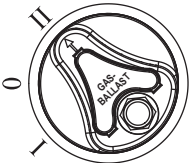
根据泵的型号，真空泵有一台机械操作的两阶段气镇阀，用于以受控方式向吸入室供应惰性气体。

必要条件

- 真空泵已预热
- 已连接外部供气装置
- 在 ATEX 款型中，气镇阀的入口区域采用惰性气体进行冲洗

使用气镇阀运行

1. 如有必要，将现有的切断装置连接到真空侧。
2. 将气镇阀的选择开关旋到所需的位置。
 - 让选择开关完全接合到位。
3. 如果使用外部气源，请打开供气装置。
 - 注意许可的进口压力。

	<p>位置“0”：</p> <ul style="list-style-type: none"> • 无冷凝的介质开关设置 • 气镇阀已关闭 • 无气体流入吸入室
	<p>位置“1”：</p> <ul style="list-style-type: none"> • 针对轻、中度冷凝的开关设置 • 气镇阀处于打开状态 • 气体流量取决于类型
	<p>位置“2”：</p> <ul style="list-style-type: none"> • 针对中度、严重冷凝的开关设置 • 气镇阀处于打开状态 • 气体流量取决于类型

表格 17: HiScroll 气镇阀开关设置

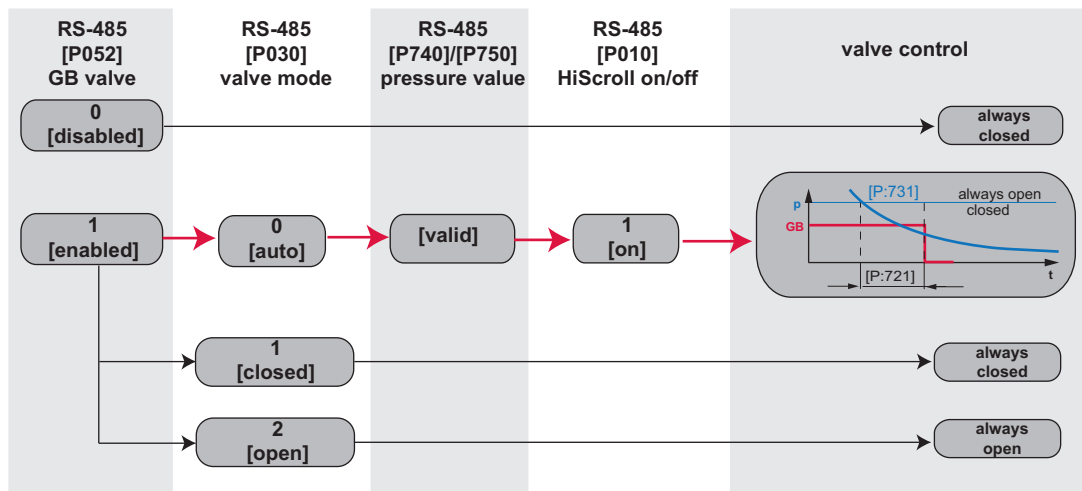
8.8.1 控制带压力传感器的气镇阀



自动阀门控制

电磁阀根据参数设置和相关工作状态自动打开。

- 调试前请对所预设的参数加以注意。



图片 17: 自动模式下基于压力的气镇阀控制

操作程序

- ▶ 使用参数[P:721]设置所需的气镇阀开启间隔。
- ▶ 使用参数[P:731]设置气镇阀的开关阈值。

配备压力传感器的版本在自动模式中的顺序

- 每次启动泵时，气镇阀都会打开。如果压力值下降到选定的开关阈值以下，则电磁阀会在过了[P:721]中设定的时间后关闭。
- 如果压力值仍低于设定的开关阈值，则气镇阀保持永久关闭。
- 如果压力升高并达到开关阈值，则气镇阀会立即打开。

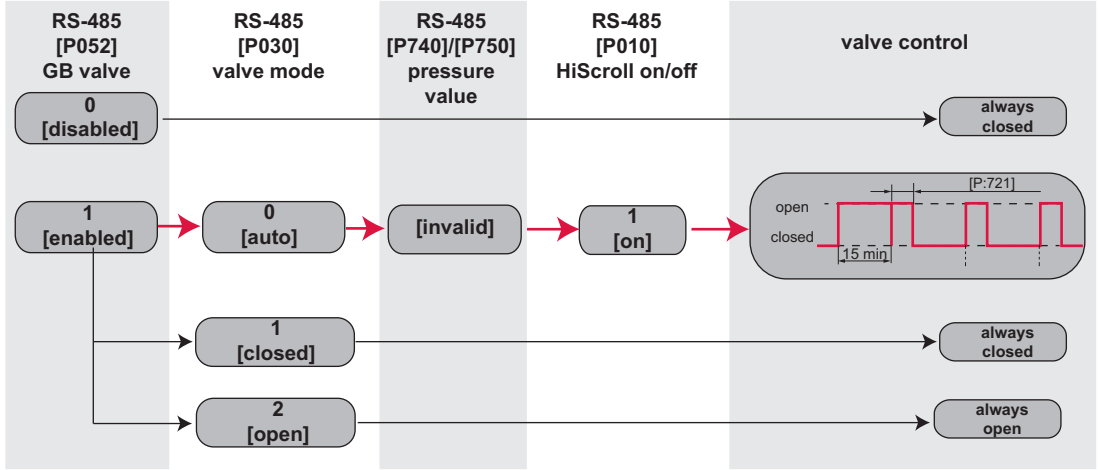
8.8.2 控制不带压力传感器的气镇阀

i

自动阀门控制

电磁阀根据参数设置和相关工作状态自动打开。

- 调试前请对所预设的参数加以注意。



图片 18： 自动模式下的气镇阀控制

操作程序

- ▶ 用[P:721]设置所希望的气镇阀开启间隔时间。

未配备压力传感器的版本在自动模式中的顺序

- 每次泵启动时，气镇阀自动开启一段时间，即 **15 分钟**加上在[P:721]中设定的时间。
- 接着，气镇阀每隔 **15 分钟**打开一次，打开时间为在[P:721]设定的时间。






8.9 通过 LED 操作模式显示

电子驱动单元上的 LED 显示真空泵的基本工作状态。不同的错误和警告显示屏仅供使用普发真空显示和控制单元或计算机运行。

LED	符号	LED 状态	显示	含义
绿 		关闭	——	无电流
		开，闪烁		“泵站关闭”，转速 ≤60 rpm
		开，闪烁		“泵站关闭”，转速 >60 rpm
		开，逆向闪烁		“泵站开启”，未达到所设置的转速
		开，不变		“泵站开启”，达到所设置的转速 待机开启
		开启，反闪光两次		自动速度模式暂时覆盖选定的速度
黄色 	△	关闭	——	无警告
		开启，短闪		注 7)
		开，不变		警告
		开启，闪烁 1 秒		确认，接受指令
红色 	⚡	关闭	——	无错误
		开，不变		错误

表格 18： 电子驱动装置上 LED 的显示和含义

7) 定期检查真空泵的性能数据。


LED	符号	LED 状态	显示	含义
绿 		关		待机关闭
		开, 不变		待机开启
		开启, 反闪光两次		自动待机激活

表格 19: LED 待机的性能和含义

8.10 关闭真空泵

“泵站”参数 [P:010] 包括真空泵的操作以及所有相连接口和的控制和配置。

操作程序

1. 按  按钮一次, 关闭运行中的真空泵。
2. 切断电源。

替代方案: 通过参数关闭

- ▶ 将参数 [P:010] 设为“0”。

替代方案: 通过“remote”（远程）接口关闭

- ▶ 拆除 7 针与 5 针之间的桥架。

9 维护

9.1 保养信息

警告

反应性、潜在爆炸性或其他有害气体/空气混合物在维护过程中造成的伤害危险

打开真空泵后，工艺气体不受控制的泄漏可能会导致形成易爆性气体-空气混合物。着火会导致非常严重的伤害。

- ▶ 在开始保养工作之前，确保吸入室具有足够的惰性。
- ▶ 确保惰性气体系统完全密闭，以避免由于工艺气体逸出而导致区域夹带。

警告

在保养和维修工作过程中可能发生电击，并导致生命危险

接触带电组件引起的触电会造成生命危险，该危险在真空泵关闭后仍然存在。

- ▶ 安全地断开真空泵与电源的连接。
- ▶ 等到真空泵停止运转（转速 = 0）。
- ▶ 关闭真空泵后，再等待 5 分钟，直到电容器放电为止。

警告

被有毒物质污染过的组件或设备会危害人员健康，甚至造成中毒

有毒的工艺介质会导致装置或其中的部件受到污染。如果维修过程中接触上述有毒物质，则可危害健康。非法的有毒物质废弃可造成环境破坏。

- ▶ 采取适当的安全防范措施，防止有毒的工艺介质危害健康或污染环境。
- ▶ 在执行保养作业前对涉及零件进行去污。
- ▶ 穿戴防护装备。

警告

在维护过程中，由于未知自动试运转，会对不受保护的部件造成挤压和切割危险。

在对暴露的机械部件进行作业期间，存在因突然抬升而造成挤压或割伤的危险。

- ▶ 在进行任何维护作业之前，请关闭真空泵。
- ▶ 排放真空泵的空气至大气压力。
- ▶ 安全地断开真空泵与电源的连接。
- ▶ 确保真空泵不会重启。
- ▶ 将电源电缆与真空泵断开。

注意

维护不当时可导致财产损失

不专业的真空泵操作可能导致设备损坏，普发真空对此不承担任何责任。

- ▶ 建议充分使用本公司提供的维修培训内容。
- ▶ 订购备件时，请注明铭牌上的信息。

清洁和维护作业综述

- 清洁通风网栅
- 清洁真空泵外部

9.2 检查表的检查和维护

i

维护频率和服务寿命

维护频率和使用寿命都取决于工艺。化学和热负荷或污染会降低推荐的参考值。

- 在首次运行间隔期间确定具体的服务寿命。
- 如果您想减少维护频率，请咨询普发真空客服。



LED 灯闪烁黄色：检查性能数据

LED 灯闪烁黄色表明可能需要维护。顶封件的磨损和使用寿命主要取决于应用。即使顶封件存在高度磨损，HiScroll 仍能完全发挥作用。如泵送能力不足，我们建议进行 1 级维护。

- 定期观察涡旋泵的性能数据。
- 如要重置消息，请同时按住 和 5 秒钟

在更换顶封件后，需将其试运行一段时间。对涡旋泵进行一段时间的无负载运行，以恢复其性能数据。



维护等级

我们建议让普发真空服务部门 (PV) 执行维护等级 3 的维护工作。如果维修作业进行不当，则会免除普发真空所有的保修和责任赔偿。这也适用于使用非原厂备件零件的情况。

您可以自己执行**等级 1**的维护工作。

操作	检测	维护等级 1	维护等级 3	必要材料
描述	OI	OI	SI	
时间间隔	每天	必要时	每 5 年或 40000 个工时	
检测	■			
<ul style="list-style-type: none"> • 目测和声学检测 • 真空泵性能检测 • 设备检查是否存在磨损、变色及其他异常 • 编制行动方案 				
1 级维护等级		■		顶封件维护工具套 阀组
<ul style="list-style-type: none"> • 更换顶封件 • 更换阀门 				
3 级维护等级			■(PV)	第 3 级维护工具套等级
<ul style="list-style-type: none"> • 更换所有磨损部件 • 完全清洁 				

表格 20: 维护周期

9.3 更换排气侧的止回阀

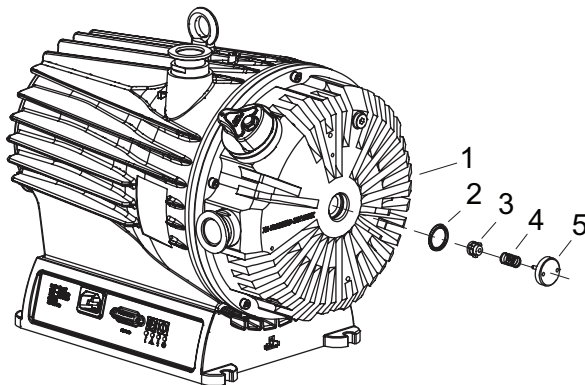
必要条件

- 真空泵已关闭
- 在真空泵的进气口侧通风至大气压
- 真空泵已冷却

所需的工具

- 端面扳手，销径 3 mm，货号：PV D40 012
- 开口扳手，WAF 13
- 已校准的扭力扳手（紧固系数 ≤ 2.5）

9.3.1 拆下止回阀



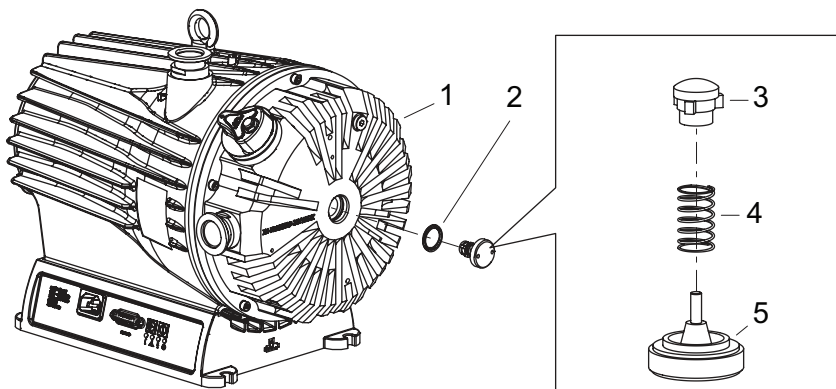
图片 19： 拆下阀门

- | | |
|-------|--------|
| 1 蜗壳 | 4 压缩弹簧 |
| 2 O型圈 | 5 阀导向器 |
| 3 阀板 | |

拆下阀门

1. 使用端面扳手将阀导向器连同压缩弹簧和阀板一起从蜗壳上拧下。
2. 从蜗壳的孔中拆下 O 型圈。
3. 从压缩弹簧上拧下阀板。
4. 清洁阀座和阀导向器。
5. 根据备件包装更换所有易损件。

9.3.2 安装止回阀



图片 20： 安装阀门

- | | |
|-------|--------|
| 1 蜗壳 | 4 压缩弹簧 |
| 2 O型圈 | 5 阀导向器 |
| 3 阀板 | |

安装阀门

1. 将 O 型圈插入蜗壳的指定凹槽中。
2. 转动阀板上的压缩弹簧，以将其打开。
 - 阀导向器居中并固定压缩弹簧。
3. 将阀板放在阀导向器上。
4. 将阀门插入蜗壳。
5. 确保 O 型圈和阀门正确定位。
6. 使用端面扳手将阀门拧入蜗壳。
 - 拧紧扭矩：**5 Nm**

9.4 更换气镇阀

必要条件

- 真空泵已关闭
- 真空系统已排至大气压力
- 电源已断开
- 电源电缆已断开
- 采用原装防护罩密封真空入口

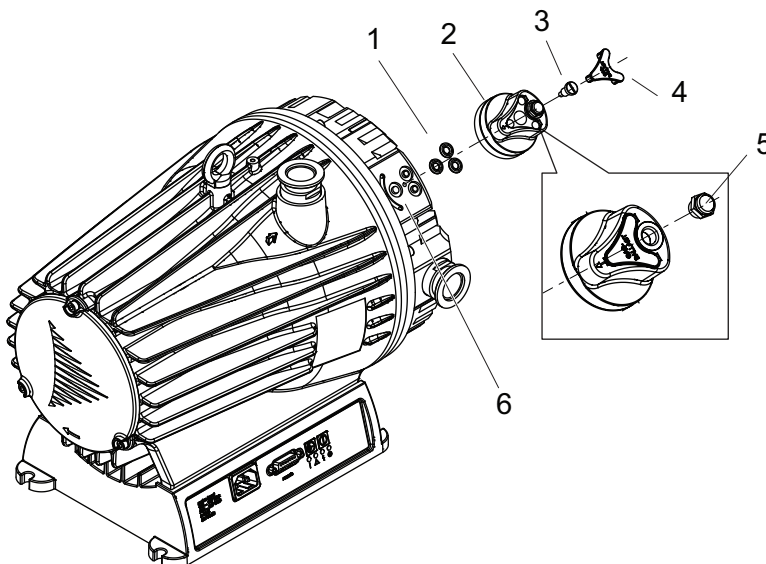
所需的工具

- 槽螺丝刀
- 内六角扳手，WAF 2.5
- 内六角转矩扳手，WAF 2.5

9.4.1 拆下气镇阀

所需的工具

- 槽螺丝刀
- 内六角扳手，WAF 2.5
- O 型圈拆卸工具

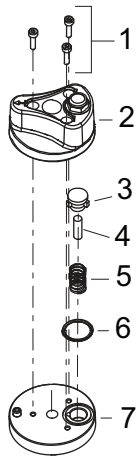


图片 21： 拆下气镇阀

- | | |
|-------------|----------|
| 1 O 型圈, 3 件 | 4 罩子 |
| 2 气镇阀 | 5 烧结过滤装置 |
| 3 专用螺钉 | 6 蜗壳 |

拆下气镇阀

1. 用螺丝刀撬下气镇阀的盖子。
2. 从底板上拧下专用螺钉。
3. 从蜗壳上拆下气镇阀部件。
4. 更换气镇阀门和蜗壳之间的 O 型圈。



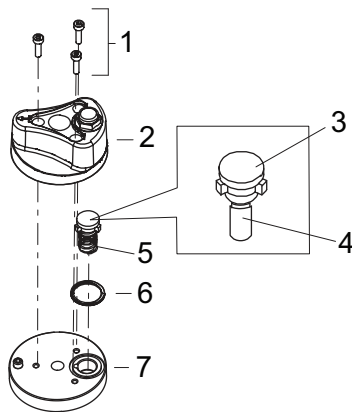
图片 22: 拆下气镇阀

- | | |
|--------------|--------|
| 1 圆柱头螺钉, 3 件 | 5 压缩弹簧 |
| 2 气镇手柄 | 6 O 型圈 |
| 3 阀板 | 7 底板 |
| 4 重量 | |

拆下气镇阀

1. 从气镇手柄上拧下圆柱头螺钉。
2. 从座板上拆下气镇手柄。
3. 从气镇手柄上拆下压缩弹簧与阀板。
4. 从压缩弹簧上拧下阀板。
5. 从阀板中拉出镇物。
 - 保留用于装载阀板进行安装的镇物。
6. 更换气镇手柄和底板之间的 O 型圈。

9.4.2 安装气镇阀

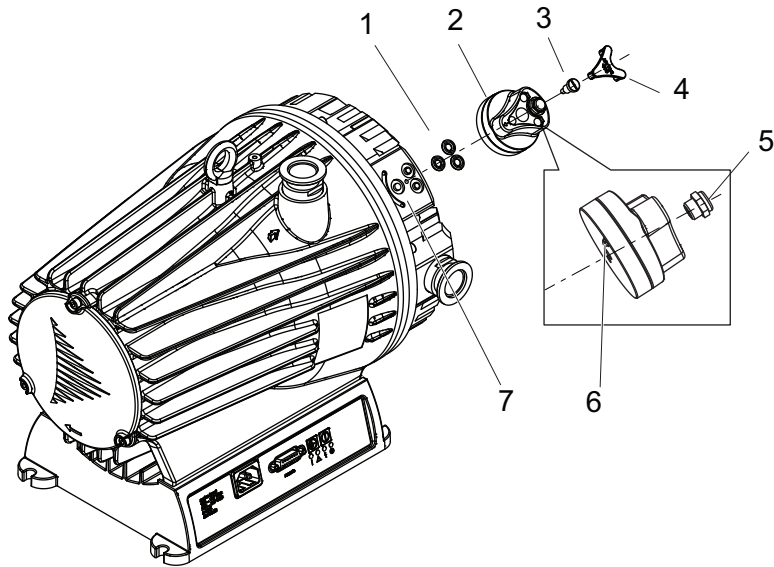


图片 23: 组装气镇阀

- | | |
|--------------|--------|
| 1 圆柱头螺钉, 3 件 | 5 压缩弹簧 |
| 2 气镇手柄 | 6 O 型圈 |
| 3 阀板 | 7 底板 |
| 4 重量 | |

组装气镇阀

1. 转动阀板上的压缩弹簧，以将其打开。
2. 将 O 型圈插入底板的指定凹槽中。
3. 将阀板连同压缩弹簧和镇物插入底板中。
4. 将气镇手柄放在阀板上。
5. 将圆柱头螺钉拧紧到气镇手柄上。
 - 拧紧扭矩: **1 Nm**



图片 24： 安装气锁阀

- | | |
|------------|----------|
| 1 O型圈, 3 件 | 5 烧结过滤装置 |
| 2 气锁阀 | 6 球 |
| 3 专用螺钉 | 7 蜗壳 |
| 4 罩子 | |

安装气锁阀

1. 将各 O 型圈插入蜗壳的指定凹槽中。
2. 将气锁阀放在蜗壳上, 同时确保球体位于蜗壳的凹槽中。
3. 将专用螺钉拧入气锁阀中。
 - 拧紧扭矩: **2.5 Nm**
4. 通过将气锁阀旋转所有位置, 对其功能进行检查。
5. 将盖子入气锁阀中。

9.5 更换顶封件

必要条件

- 真空泵已关闭
- 真空系统已通风至大气压力
- 电源已断开
- 电源电缆已断开
- 采用原装防护罩密封真空入口

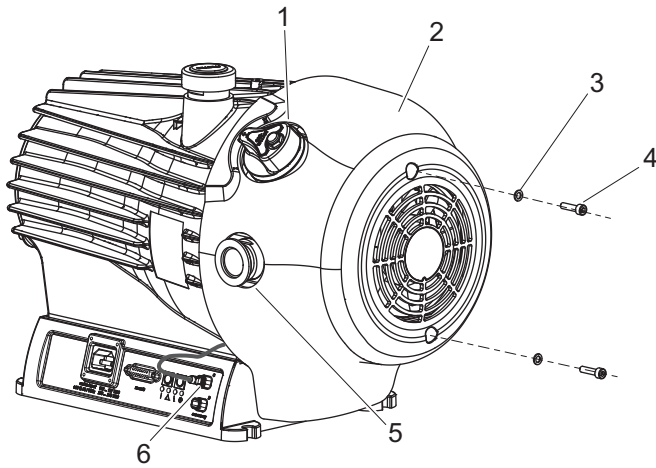
9.5.1 拆卸蜗壳

所需的工具

- 内六角扳手, **WAF 5**

所需耗用品

- 实验室手套

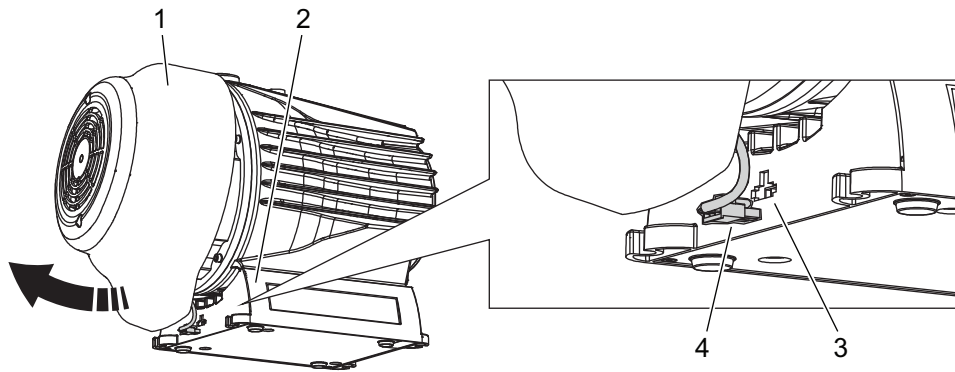


图片 25： 松开涡旋泵上的风机罩

- | | |
|-------|---------------|
| 1 气锁阀 | 4 内六角螺栓 |
| 2 风扇罩 | 5 排气口接头（无保护帽） |
| 3 垫圈 | 6 附件连接 |

松开风机罩

1. 拆下附件连接（如压力传感器）上的所有电源插头。
2. 从风机罩上拧下 2 个带垫圈的内六角螺钉。
3. 从排气接头拆下保护罩。

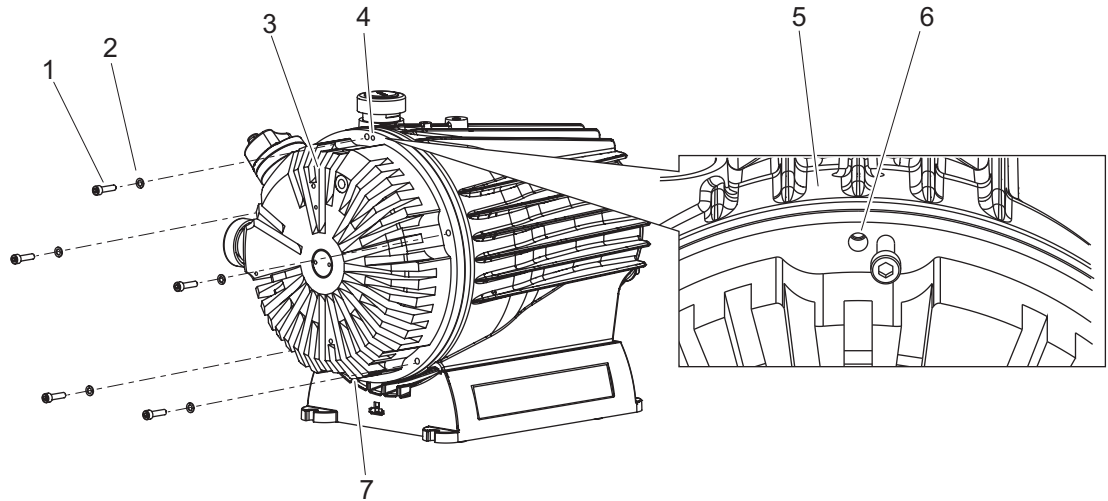


图片 26： 拆下涡旋泵上的风扇罩

- | | |
|----------|-------------|
| 1 风扇罩 | 3 风冷装置用接头螺孔 |
| 2 电子驱动单元 | 4 风机电缆 |

拆除风机罩

1. 将底部的风机罩稍微向前拉。
2. 松开电子驱动单元上风机电缆的插头。
 - 小心卡簧。
3. 将风机罩吊到气锁阀和排气接头上。
4. 用原厂保护罩封住排气接头。



图片 27： 拆除涡旋泵蜗壳

- | | |
|--------------|---------------|
| 1 内六角螺钉（5 件） | 5 泵壳体 |
| 2 垫圈（5 件） | 6 用作辅助孔的内六角螺钉 |
| 3 蜗壳 | 7 底部辅助孔 |
| 4 顶部辅助孔 | |

拆除蜗壳

1. 从蜗壳上拧下全部 5 个内六角螺钉。
 - 请留心垫圈。
2. 将 2 个内六角螺钉均匀、交叉拧入顶部和底部辅助孔。
3. 将蜗壳推出泵壳，确保蜗壳不会倾斜。
4. 从蜗壳上拧下辅助螺钉。

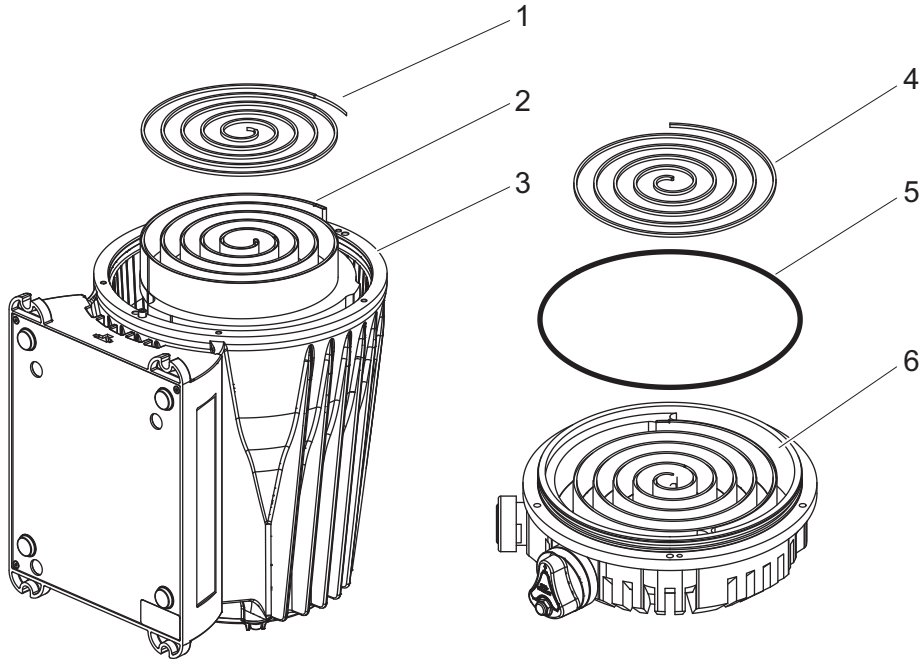
9.5.2 更换顶封件

所需的工具

- O 形圈拾取器
- 切边装置

所需耗用品

- 实验室手套
- 干净的无绒布
- 异丙醇
- 备件包 1

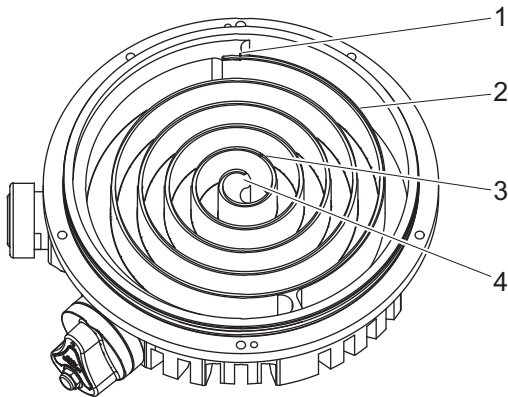


图片 28： 更换涡旋泵上的顶封件

- | | |
|--------|-------|
| 1 顶封件 | 4 顶封件 |
| 2 绕转装置 | 5 O形圈 |
| 3 泵壳体 | 6 蜗壳 |

拆除顶封件

1. 竖直放置泵壳。
2. 采用 O 形圈拾取器，并将 O 形圈从蜗壳上拆除。
3. 采用 O 形圈拾取器，并将顶封件从绕转装置上拆除。
4. 采用 O 形圈拾取器，并将顶封件从蜗壳上拆除。
5. 用干净的无绒布和少量异丙醇清洁绕转装置和蜗壳的工作区域以及两侧的螺旋槽。
6. 清洁蜗壳上的散热片，以清除任何可能影响冷却性能的污垢。



图片 29： 蜗壳中的顶封螺母

- | | |
|-------|----------|
| 1 切痕 | 3 夹紧位置 |
| 2 螺旋槽 | 4 启动螺旋运动 |

插入顶封件

上述步骤同样适用于泵壳中的蜗壳和绕转装置。

1. 从内侧开始将新的顶封件压入螺旋槽中。
 - 凹槽中的夹紧位置有助于将顶封件固定到位。
2. 使用切边装置小心切割位于外部切割标记位置的顶封件。
3. 用少量作为 O 形圈装配辅助工具的异丙醇湿润蜗壳的凹槽。
4. 小心地将 O 形圈插入蜗壳。

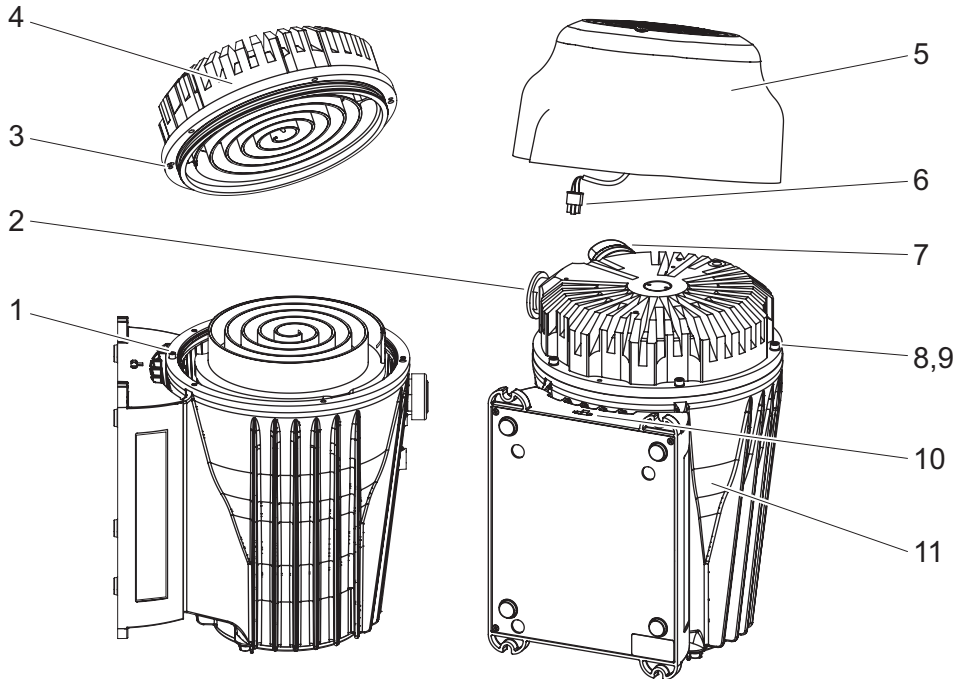
9.5.3 装配泵外壳

所需的工具

- 内六角扳手，WAF 5
- 已校准的扭矩扳手

所需耗用品

- 实验室手套
- 异丙醇



图片 30： 装配外壳部件

- | | |
|---------------|--------------|
| 1 导销 | 7 气镇阀 |
| 2 排气口接头（无保护帽） | 8 内六角螺栓 |
| 3 导孔 | 9 垫圈 |
| 4 蜗壳 | 10 风冷装置用接头螺孔 |
| 5 风扇罩 | 11 泵壳体 |
| 6 风机电缆 | |

装配蜗壳

1. 从排气接头拆下保护罩。
2. 用少许异丙醇湿润蜗壳中的 O 型圈，异丙醇作为 O 型圈的装配辅具提供。
3. 将带导孔的蜗壳正好安装在泵壳的导销上。
 - 确保尖端密封件置于凹槽中。
4. 用内六角螺钉（5 个）和垫圈将蜗壳牢牢地拧到泵壳上。
5. 分步骤均匀、交叉地拧紧螺钉。
 - 拧紧扭矩：**5 Nm**

装配风机罩

1. 将风扇电缆在风扇罩凹槽安装到位。
2. 将风扇罩放在蜗壳上的气镇阀和排气接头，避免使其倾斜。
 - 注意风扇罩内现有的布线和间距销。
3. 将风扇电缆插入电子驱动装置的连接插座。
4. 用两个内六角螺钉和垫圈固定风扇罩。
 - 拧紧扭矩：**3.5 Nm**
5. **可选项：**紧固电子驱动装置“remote”（远程）接头上的现有连接插头。
 - 拧紧扭矩：**0.4 Nm**

9.6 终检

先决条件

- 在打开外壳时进行了保养工作

进行终检

- ▶ 进行功能测试。
- ▶ 检查以确保风扇正常工作。

建议的终检

- ▶ 执行泄漏测试。

10 停用

10.1 较长时间停用

警告

被有毒物质污染过的组件或设备会危害人员健康，甚至造成中毒

有毒的工艺介质会导致装置或其中的部件受到污染。如果维修过程中接触上述有毒物质，则可危害健康。非法的有毒物质废弃可造成环境破坏。

- ▶ 采取适当的安全防范措施，防止有毒的工艺介质危害健康或污染环境。
- ▶ 在执行保养作业前对涉及零件进行去污。
- ▶ 穿戴防护装备。

较长时间关停真空泵的步骤

1. 关掉真空泵。
2. 排空真空泵。
3. 让真空泵冷下来。
4. 关闭真空接头。
5. 通过排气接头排空真空泵。
6. 将泵内部排空至 $p < 1$ hPa。
7. 用干燥、无油的空气或惰性气体排空真空泵。
8. 用原装保护盖密封所有接头。
9. 将真空泵存放在符合规定环境条件的干燥无尘的室内。
10. 存放在潮湿或空气腐蚀性强的房间时：将真空泵与干燥剂一起存放于抽干空气的气密塑料袋内。
11. 勿将真空泵存放在机器、交通线路等附近，强振动可能会损坏轴承。

10.2 重新试运行

检查状态

- ▶ 检查真空泵是否有外观损坏。
- ▶ 对真空泵磨损程度和湿度情况进行检查。
- ▶ 只有当真空泵处于适当的状态时，才能将其投入运行。
- ▶ 如有必要，请咨询普发真空维修部门

真空泵重新调试步骤

1. 用无绒布和少量异丙醇清洁真空泵外部。
2. 如有必要，请安排普发真空维修部门彻底清洁真空泵。
3. 观察真空泵的总运行时间，如有必要，请使用普发真空的支持服务。
4. 根据本说明安装真空泵（参见章节“安装”，第 26 页）。
5. 按照本说明重新调试真空泵（参见章节“操作”，第 40 页）。

11 回收和处置

警告

被有毒物质污染过的组件或设备会危害人员健康，甚至造成中毒

有毒的工艺介质会导致装置或其中的部件受到污染。如果维修过程中接触上述有毒物质，则可危害健康。非法的有毒物质废弃可造成环境破坏。

- ▶ 采取适当的安全防范措施，防止有毒的工艺介质危害健康或污染环境。
- ▶ 在执行保养作业前对涉及零件进行去污。
- ▶ 穿戴防护装备。



环保

您**必须**按照所有适用的法规处置产品及其组件，以保护人员、环境和自然。

- 帮助减少自然资源的浪费。
- 防止污染。

11.1 一般处置信息

普发真空的产品包含必须回收的材料。

- ▶ 请按照以下类别对我们的产品进行处置：
 - 铁
 - 铝
 - 铜
 - 合成物
 - 电子元器件
 - 无溶剂的油和油脂
- ▶ 务请在处置时遵守特别的预防措施：
 - 氟橡胶（FKM）
 - 与介质接触，可能受到污染的组件

11.2 涡旋泵的废弃处理

须对普发真空涡旋泵所含的材料进行回收利用。

1. 断开电子驱动单元。
2. 拆下电机。
3. 对与工艺气体接触的组件进行除污。
4. 将组件分为可回收材料。
5. 回收未污染的组件。
6. 按照当地适用的法规，以安全的方式处置这些产品或组件。

12 故障

12.1 概述

警告

发生故障时可能造成电击并危及生命

发生故障时，与电源相连接的器件可能带电。接触带电组件引起的触电会造成生命危险。

- ▶ 请始终保持电源接口畅通，以便能随时切断连接。

真空泵和电子驱动单元发生故障时，始终会发出警告或错误消息。在这两种情况下，您都会收到一条错误代码，而且您可以通过电子驱动单元的接口读取代码。通常，电子驱动装置上的 LED 会显示当前操作消息。如果出现错误，真空泵和所连接的设备将会关闭。

不良现象	可能的原因	应对措施
真空泵未启动；电子驱动装置上内置的 LED 均不亮	<ul style="list-style-type: none"> ● 供电中断 ● 工作电压错误 ● 电子驱动单元有缺陷 	<ul style="list-style-type: none"> ● 检查电源线。 ● 提供正确的工作电压。 ● 联系普发真空维修部门。
真空泵在设定的预备启动时间内未达到额定转速	<ul style="list-style-type: none"> ● 真空泵泄漏 ● 气流量过高 ● 转子运转不平稳，轴承有缺陷 <p>以下因素导致的热负载：</p> <ul style="list-style-type: none"> ● 放空不足 ● 环境温度过高 	<ol style="list-style-type: none"> 1. 进行泄漏检测。 2. 检查密封组件和法兰连接。 3. 排除泄漏。 <ul style="list-style-type: none"> ● 减少过程气体的负荷。 <ol style="list-style-type: none"> 1. 检查真空泵是否产生噪音 2. 联系普发真空维修部门。 <ol style="list-style-type: none"> 1. 检查以确保风扇正常工作。 <ul style="list-style-type: none"> — 检查风扇连接电缆的正确安装以及损坏情况。 2. 减少热负载。 <ul style="list-style-type: none"> — 确保充足的空气供应。 — 适应环境条件。
真空泵未达到极限压力	<ul style="list-style-type: none"> ● 真空泵受到污染 ● 真空腔、管道或真空泵发生泄漏 ● 压力测量不正确或未校准 ● 吸入室中的冷凝物 ● 密封顶封件 ● 顶封件磨合不充分（例如在更换顶封件后） 	<ol style="list-style-type: none"> 1. 联系普发真空维修部门。 2. 将其清理干净。 <ol style="list-style-type: none"> 1. 从真空室开始进行泄漏检测。 2. 检查密封组件和法兰连接。 3. 消除真空系统中的泄漏。 <ul style="list-style-type: none"> ● 检查压力测量设置。 ● 校准集成的压力传感器。 <ul style="list-style-type: none"> — 使用真空计进行参考测量。 <ol style="list-style-type: none"> 1. 检查工艺介质。 2. 操作配备气镇装置的涡旋泵。 <ul style="list-style-type: none"> ● 联系普发真空维修部门。 ● 更换顶封件。 <ul style="list-style-type: none"> ● 空载运行真空泵一段时间
运行时有异响	<ul style="list-style-type: none"> ● 轴承已损坏 ● 转子损坏 ● 螺旋部件污染或损坏 	<ul style="list-style-type: none"> ● 联系普发真空维修部门。 ● 联系普发真空维修部门。 ● 联系普发真空维修部门。
电子驱动单元上的红色 LED 亮起	<ul style="list-style-type: none"> ● 组错误 	<ol style="list-style-type: none"> 1. 按下关闭/开启  按钮以重置错误。 2. 将参数[P: 010]通过接口 RS-485 设置为 0 = 关闭，然后设置 1 = 开启和故障确认。 3. 使用“远程”连接上的引脚 13 上的 V+ 进行故障重置。 4. 将参数[P: 009]通过接口 RS-485 设置为 1 = 故障确认。 5. 通过切断并接通电流来重置故障数据。 6. 使用显示和控制单元进行差异故障分析。 7. 联系普发真空维修部门。

表格 21: 涡旋泵故障排除

12.2 错误代码

错误 (**错误 E ---- **) 始终会导致连接的外围设备关闭。



警告 (*警告 F ---- *) 只是显示, 不会导致组件关闭。

故障消息的处理

1. 通过普发真空控制单元或电脑读出错误码。
2. 消除故障原因。
3. 通过参数[P:009]重置故障消息。
 - 在普发真空控制单元上使用预配置的接口或屏幕块。

错误代码	不良现象	可能的原因	应对措施
Err001	转速过高	-	<ul style="list-style-type: none"> ● 联系普发真空维修部门 ● 仅对转速 f = 0 应答
Err002	过电压	<ul style="list-style-type: none"> ● 电源输入电压不正确 	<ul style="list-style-type: none"> ● 检查电源输入电压 ● 仅对转速 f = 0 应答 ● 联系普发真空维修部门
Err006	超载	<ul style="list-style-type: none"> ● 负荷过高 ● 不能保持转速 	<ul style="list-style-type: none"> ● 减轻负荷 (可能是由于温度过高导致功率受限)
Err021	未识别泵		<ul style="list-style-type: none"> ● 联系普发真空维修部门
Err037	电机端期溢流		<ul style="list-style-type: none"> ● 联系普发真空维修部门
Err041	电机端期溢流		<ul style="list-style-type: none"> ● 联系普发真空维修部门
Err044	电子装置温度过高	<ul style="list-style-type: none"> ● 冷却不足 	<ul style="list-style-type: none"> ● 检查以确保风扇正常工作。 ● 检查风扇连接电缆的正确安装以及损坏情况。 ● 改善冷却 ● 检查操作条件
Err045	电机温度过高	<ul style="list-style-type: none"> ● 冷却不足 	<ul style="list-style-type: none"> ● 检查以确保风扇正常工作。 ● 检查风扇连接电缆的正确安装以及损坏情况。 ● 改善冷却 ● 检查操作条件
Err093	电机温度评估有误	-	<ul style="list-style-type: none"> ● 联系普发真空维修部门
Err094	电子温度评估有误		<ul style="list-style-type: none"> ● 联系普发真空维修部门
Err098	内部通信错误	-	<ul style="list-style-type: none"> ● 联系普发真空维修部门
Err114	最终阶段温度评估有误	-	<ul style="list-style-type: none"> ● 联系普发真空维修部门
Err118	最后阶段温度过高	<ul style="list-style-type: none"> ● 冷却不足 	<ul style="list-style-type: none"> ● 检查以确保风扇正常工作。 ● 检查风扇连接电缆的正确安装以及损坏情况。 ● 改善冷却 ● 检查操作条件
Err175	PFC 过流		<ul style="list-style-type: none"> ● 联系普发真空维修部门
Err176	Flash 程序错误		<ul style="list-style-type: none"> ● 联系普发真空维修部门
Err825	内部通信错误		<ul style="list-style-type: none"> ● 联系普发真空维修部门
Err913	旋转方向	旋转方向错误	<ul style="list-style-type: none"> ● 联系普发真空维修部门

表格 22: 电子驱动装置错误消息

错误代码	不良现象	可能的原因	应对措施
Wrm007	欠压或停电	<ul style="list-style-type: none"> ● 电源故障 	<ul style="list-style-type: none"> ● 检查电源输入电压
Wrm037	自动待机无效	<ul style="list-style-type: none"> ● 远程控制设置 	<ul style="list-style-type: none"> ● 取消远程优先
Wrm038	压力调节错误	<ul style="list-style-type: none"> ● 无法达到目标压力 	<ul style="list-style-type: none"> ● 增大或降低气体负荷
Wrm040	注	推荐维护等级 1	<ul style="list-style-type: none"> ● 定期检查真空泵的性能数据 ● 如有必要, 进行维护 ● 如要重置消息, 请同时按住  和  5 秒钟
Wrm042	所需维护	已执行的维护	<ul style="list-style-type: none"> ● 联系普发真空维修部门
Wrm044	电子装置高温	<ul style="list-style-type: none"> ● 冷却不足 	<ul style="list-style-type: none"> ● 检查以确保风扇正常工作。 ● 检查风扇连接电缆的正确安装以及损坏情况。 ● 改善冷却 ● 检查操作条件

错误代码	不良现象	可能的原因	应对措施
Wrn045	电机高温	<ul style="list-style-type: none">冷却不足	<ul style="list-style-type: none">检查以确保风扇正常工作。检查风扇连接电缆的正确安装以及损坏情况。改善冷却检查操作条件
Wrn118	大功率电子装置温度	<ul style="list-style-type: none">冷却不足	<ul style="list-style-type: none">检查以确保风扇正常工作。检查风扇连接电缆的正确安装以及损坏情况。改善冷却检查操作条件

表格 23: 电子驱动装置警告信息

13 普发真空服务解决方案

我们致力于提供一流的服务

真空组件具有很高的使用寿命，而且停机时间很短，这是您对我们提出的明确期望。我们将以性能卓越的产品和优质的服务来满足您的需求。

我们总是努力使我们的核心竞争力、在真空组件方面的服务达到完美。我们的服务远不会在购买了普发真空产品后结束。它常常在此时才真正开始。当然是以久经考验的普发真空质量提供服务。

我们的专业销售和服务人员遍布全球，随时为您提供帮助。普发真空将提供一个从原厂备件到服务合约的全方位服务包。

欢迎您随时联系普发真空服务部门

无论是由我们现场服务部门提供的预防性现场检修服务，还是采用新型替换产品进行快速更换或者在您附近的服务中心进行维修 - 您将有各种机会来确保您设备的可用性。详细信息以及地址见我们主页上普发真空服务一栏。

您将从您的普发真空联系人那里获得针对价廉质优的快速解决方案的指导。

为了迅速流畅地处理服务流程，我们推荐您采用下列步骤：

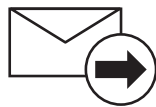


1. 请下载最新的表单模板。
 - 服务需求流程
 - 服务申请和产品返回
 - 污染声明

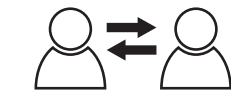
- a) 拆下所有附件（所有不属于原厂备件的零件）。
- b) 必要时将工作流体/润滑剂排放出来。
- c) 必要时将冷却液排放出来。



2. 填写服务要求和污染声明。



3. 请通过电子邮件、传真或邮件将表单发送至您当地的服务中心。

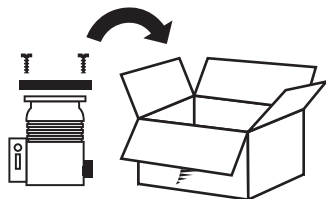


4. 您将收到一份来自普发真空的回复。

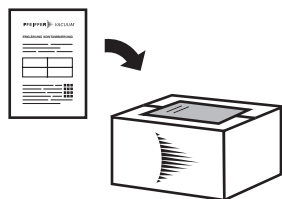
PFEIFFER VACUUM

寄出被污染的产品

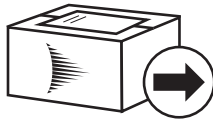
对于受到生物污染、爆炸性污染或放射性污染的产品，原则上不接受。如果产品受到了污染，或者缺乏污染声明，那么，普发真空将进行一次去污操作，费用将由用户承担。



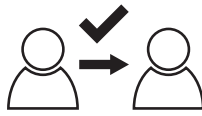
5. 请按照污染声明规定来准备产品的运输。
 - a) 采用氮气或干燥空气对泵进行中和。
 - b) 对所有开口进行气密性封闭。
 - c) 采用合适的保护薄膜封闭产品。
 - d) 请仅采用合适的、稳固的运输箱包装产品。
 - e) 请遵守有效的运输条件。



6. 请将污染声明张贴在包装外部。



7. 现在，请将您的产品发送至您当地的服务中心。



8. 您将收到一份来自普发真空的回复。

PFEIFFER VACUUM

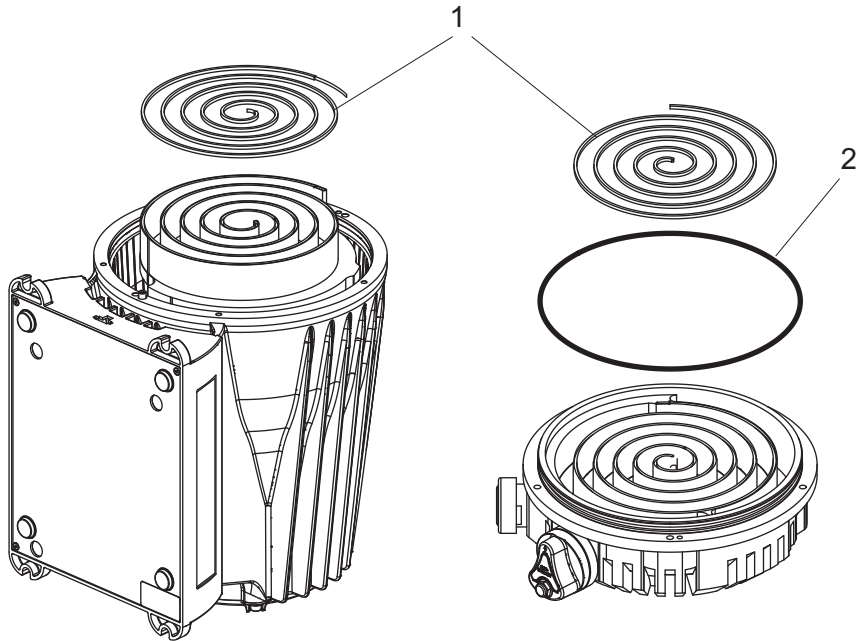
我们的销售及供货条款以及真空设备和组件的维修和保养条款适用于所有服务订单。

14 备件

订购备件时请遵守以下指示：

备件的订购流程

- ▶ 阅读产品铭牌上的数据。
- ▶ 务必提供现有的真空泵货号以及铭牌上的其他详细信息。
- ▶ 仅安装原装备件。

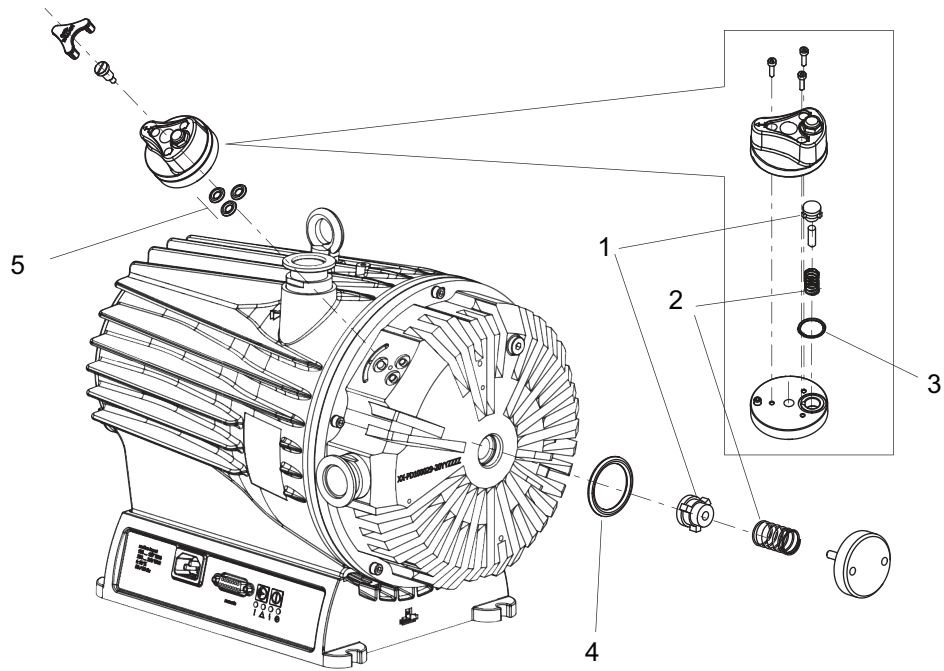


图片 31: HiScroll 维护套件 1

1 顶封件 2 O型圈

备件包	订货号	
	HiScroll 6	HiScroll 12 HiScroll 18
维护套件 1 - 维护等级 1	PD E10 000 -T	PD E20 000 -T

表格 24: 备件包



图片 32: HiScroll 阀组

- | | |
|------------------|------------------|
| 1 阀板, 2 件 | 4 O 型圈, 19 × 2.5 |
| 2 压缩弹簧, 2 件 | 5 O 型圈, 6 × 3 |
| 3 O 型圈, 16 × 1.5 | |

备件包	订货号
	HiScroll 6 HiScroll 12 HiScroll 18
阀组	PD E13 000 -T

表格 25: 备件包

15 附件

15.1 附件信息

显示装置

显示和操作单元用于检查和调节工作参数。

电缆和连接器

电源、接口、接头和延长线，能够保证提供安全合适的连接。可根据要求提供不同的长度

内置压力测量

由集成电子驱动装置进行评估和控制（不区分是否新增电源）

凝析油分离器

保护真空泵免受来自进气管路的液体和来自排气管路的冷凝回水的影响

除尘分离器

保护真空泵免受工艺颗粒物的影响

自动气镇阀的转换套件

可改装的电磁气镇阀用于涡旋泵进气口的自动操作。

直通阀

作为涡旋泵真空侧的真空安全阀，自动直通阀可保护真空室免受回流。

15.2 附件订购

物品	订货号
230 V 交流电源线（CEE 7/7 到 C13），3 m	P 4564 309 ZA
115 V AC 电源线，从 NEMA 5-15 连接到 C13，3 m	P 4564 309 ZL
外置消音器 ES 25 M，DN 25	PD Z10 000
外置消音器 ES 25 L，DN 25	PD Z10 001
SAS 25 S，除尘器，DN 25 ISO-KF	PK Z60 507
自动气镇阀，24 V DC，G 1/8"	PD Z10 100
IV 16 M，自动真空安全阀，24 V DC，DN 25	PD Z10 050
ISV 25 M，自动真空安全阀，24 V DC，DN 25	115902
ISV 25 的连接电缆	PD Z10 051
OmniControl 001 移动款，控制单元	PE D20 000 0
OmniControl 001 移动款，控制单元	PE D22 000 0
OmniControl 001，机架单元不带集成式电源包	PE D40 000 0
OmniControl 001，机架单元不带集成式电源包	PE D40 100 0
OmniControl 001，机架单元不带集成式电源包	PE D42 000 0
OmniControl 001，机架单元不带集成式电源包	PE D42 100 0
插入式接头 G 1/8"，包含用于软管连接的密封件（8/6 mm）	P 4131 029
气镇阀螺旋盖	PD 100 067 -T
RPT 010，数字式压力/皮拉尼真空传感器	PD 100 100 -T
HiScroll - HiPace - TC110 - TPS 连接电缆，3m	PM 071 733 -T
HiScroll - HiPace - TC400 连接电缆，3 m	PM 071 732 -T
RS-485 M12 适配器	PE 100 150 -X
接口电缆，M12 m 直型 / M12 m 直型，3 m	PM 061 283 -T
连接 RS-485 的 Y 型连接器，M12	P 4723 010
USB RS-485 转换器	PM 061 207 -T

表格 26: HiScroll 用配件

16 技术数据和尺寸

16.1 概述

普发真空旋片真空泵技术数据依据:

- 按照 PNEUROP 委员会 PN5 的规定制定的规格参数
- ISO 21360-1 2016: “真空技术 - 测定真空泵性能的标准方法 — 第 1 部分: 概述”
- 100% 氦浓度下的总泄漏率, 测量持续时间为 60 秒

	mbar	bar	Pa	hPa	kPa	Torr mm Hg
mbar	1	$1 \cdot 10^{-3}$	100	1	0.1	0.75
bar	1000	1	$1 \cdot 10^5$	1000	100	750
Pa	0.01	$1 \cdot 10^{-5}$	1	0.01	$1 \cdot 10^{-3}$	$7.5 \cdot 10^{-3}$
hPa	1	$1 \cdot 10^{-3}$	100	1	0.1	0.75
kPa	10	0.01	1000	10	1	7.5
Torr mm Hg	1.33	$1.33 \cdot 10^{-3}$	133.32	1.33	0.133	1

$$1 \text{ Pa} = 1 \text{ N/m}^2$$

表格 27: 转换表: 压力单位

	mbar l/s	Pa m³/s	sccm	Torr l/s	atm cm³/s
mbar l/s	1	0.1	59.2	0.75	0.987
Pa m³/s	10	1	592	7.5	9.87
sccm	$1.69 \cdot 10^{-2}$	$1.69 \cdot 10^{-3}$	1	$1.27 \cdot 10^{-2}$	$1.67 \cdot 10^{-2}$
Torr l/s	1.33	0.133	78.9	1	1.32
atm cm³/s	1.01	0.101	59.8	0.76	1

表格 28: 转换表: 气通量计量装置

16.2 技术参数



性能数据

- 在交付前的质量控制期间使用不受气体类型限制的测量设备 (根据 ISO 21360) 对测试基础压力进行测量。

选择字段	HiScroll 6, 涡旋泵, 标准型, 含 ATEX	HiScroll 6, 涡旋泵, 无 GB, 含 ATEX	HiScroll 6, 涡旋泵, 含压自动 GB
ATEX 认证	Ex II 3/-G Ex h IIC T4 Gc X +5 °C ≤ T _a ≤ +40 °C	Ex II 3/-G Ex h IIC T4 Gc X +5 °C ≤ T _a ≤ +40 °C	-
零件编号	PD S10 000	PD S10 001	PD S10 002
连接法兰 (进口)	DN 25 ISO-KF	DN 25 ISO-KF	DN 25 ISO-KF
连接法兰 (出)	DN 25 ISO-KF	DN 25 ISO-KF	DN 25 ISO-KF
冷却类型	空气 (强制对流)	空气 (强制对流)	空气 (强制对流)
测试基底压力	-	-	-
最大吸入压力	1100 hPa	1100 hPa	1100 hPa
推荐的最高连续进气压力	200 hPa	200 hPa	200 hPa
最高排气压力	1500 hPa	1500 hPa	1500 hPa
抽速	6.1 m³/h	6.1 m³/h	6.1 m³/h
气镇	是	否	是
气镇压力	1500 hPa	-	1500 hPa
气镇流第 1 阶段	11 l/min	-	10 l/min

选择字段	HiScroll 6, 涡旋泵, 标准型, 含 ATEX	HiScroll 6, 涡旋泵, 无 GB, 含 ATEX	HiScroll 6, 涡旋 泵, 含压自动 GB
气镇流第 2 阶段	16 l/min	–	15 l/min
转速	1 000 – 3 000 rpm	1 000 – 3 000 rpm	1 000 – 3 000 rpm
额定转速	2500 rpm	2500 rpm	2500 rpm
输入电压	100 – 127 / 200 – 240 V AC (±10 %), 50/60 Hz	100 – 127 / 200 – 240 V AC (±10 %), 50/60 Hz	100 – 127 / 200 – 240 V AC (±10 %), 50/60 Hz
电机类型	–	–	–
额定电流消耗	100 V – 127 V: 4 A 200 V – 240 V: 2 A	100 V – 127 V: 4 A 200 V – 240 V: 2 A	100 V – 127 V: 4 A 200 V – 240 V: 2 A
电机保护	内部	内部	内部
包含电源电缆	否	否	否
I/O 接口	RS-485	RS-485	RS-485
排放声压级 (EN ISO 2151)	48 dB(A)	48 dB(A)	48 dB(A)
最高工作海拔	2500 m	2500 m	2500 m
防护等级	IP40, 类型 1	IP40, 类型 1	IP40, 类型 1
环境温度	5 – 40 °C	5 – 40 °C	5 – 40 °C
温度: 储存	–	–	–
温度: 运输	–	–	–
整体泄漏率	$5 \cdot 10^{-7}$ Pa m ³ /s	$5 \cdot 10^{-7}$ Pa m ³ /s	$5 \cdot 10^{-7}$ Pa m ³ /s
重量	19 kg	19 kg	19 kg

表格 29: HiScroll 6 技术数据

选择字段	HiScroll 12, 涡旋泵, 标准型, 含 ATEX	HiScroll 12, 涡旋泵, 无 GB, 含 ATEX	HiScroll 12, 涡旋 泵, 含压自动 GB
ATEX 认证	Ex II 3/-G Ex h IIC T4 Gc X +5 °C ≤ T _a ≤ +40 °C	Ex II 3/-G Ex h IIC T4 Gc X +5 °C ≤ T _a ≤ +40 °C	–
零件编号	PD S20 000	PD S20 001	PD S20 002
连接法兰 (进口)	DN 25 ISO-KF	DN 25 ISO-KF	DN 25 ISO-KF
连接法兰 (出)	DN 25 ISO-KF	DN 25 ISO-KF	DN 25 ISO-KF
冷却类型	空气 (强制对流)	空气 (强制对流)	空气 (强制对流)
测试基底压力	–	–	–
最大吸入压力	1100 hPa	1100 hPa	1100 hPa
推荐的最高连续进气压力	200 hPa	200 hPa	200 hPa
最高排气压力	1500 hPa	1500 hPa	1500 hPa
抽速	12.1 m ³ /h	12.1 m ³ /h	12.1 m ³ /h
气镇	是	否	是
气镇压力	1500 hPa	–	1500 hPa
气镇流第 1 阶段	18 l/min	–	16 l/min
气镇流第 2 阶段	30 l/min	–	24 l/min
转速	624 – 1 870 rpm	624 – 1 870 rpm	624 – 1 870 rpm
额定转速	1560 rpm	1560 rpm	1560 rpm
输入电压	100 – 127 / 200 – 240 V AC (±10 %), 50/60 Hz	100 – 127 / 200 – 240 V AC (±10 %), 50/60 Hz	100 – 127 / 200 – 240 V AC (±10 %), 50/60 Hz
电机类型	–	–	–
额定电流消耗	100 V – 127 V: 8 A 200 V – 240 V: 4 A	100 V – 127 V: 8 A 200 V – 240 V: 4 A	100 V – 127 V: 8 A 200 V – 240 V: 4 A
电机保护	内部	内部	内部
包含电源电缆	否	否	否

选择字段	HiScroll 12, 涡旋泵, 标准型, 含 ATEX	HiScroll 12, 涡旋泵, 无 GB, 含 ATEX	HiScroll 12, 涡旋 泵, 含压自动 GB
I/O 接口	RS-485	RS-485	RS-485
排放声压级 (EN ISO 2151)	47 dB(A)	47 dB(A)	47 dB(A)
最高工作海拔	2500 m	2500 m	2500 m
防护等级	IP40, 类型 1	IP40, 类型 1	IP40, 类型 1
环境温度	5 – 40 °C	5 – 40 °C	5 – 40 °C
温度: 储存	–	–	–
温度: 运输	–	–	–
整体泄漏率	$5 \cdot 10^{-7}$ Pa m ³ /s	$5 \cdot 10^{-7}$ Pa m ³ /s	$5 \cdot 10^{-7}$ Pa m ³ /s
重量	24 kg	24 kg	24 kg

表格 30: HiScroll 12 技术数据

选择字段	HiScroll 18, 涡旋泵, 标准型, 含 ATEX	HiScroll 18, 涡旋泵, 无 GB, 含 ATEX	HiScroll 18, 涡旋 泵, 含压自动 GB
ATEX 认证	Ex II 3/-G Ex h IIC T4 Gc X +5 °C ≤ T _a ≤ +40 °C	Ex II 3/-G Ex h IIC T4 Gc X +5 °C ≤ T _a ≤ +40 °C	–
零件编号	PD S30 000	PD S30 001	PD S30 002
连接法兰 (进口)	DN 25 ISO-KF	DN 25 ISO-KF	DN 25 ISO-KF
连接法兰 (出)	DN 25 ISO-KF	DN 25 ISO-KF	DN 25 ISO-KF
冷却类型	空气 (强制对流)	空气 (强制对流)	空气 (强制对流)
测试基底压力	–	–	–
最大吸入压力	1100 hPa	1100 hPa	1100 hPa
推荐的最高连续进气压力	200 hPa	200 hPa	200 hPa
最高排气压力	1500 hPa	1500 hPa	1500 hPa
抽速	18.1 m ³ /h	18.1 m ³ /h	18.1 m ³ /h
气镇	是	否	是
气镇压力	1500 hPa	–	1500 hPa
气镇流第 1 阶段	23 l/min	–	20 l/min
气镇流第 2 阶段	30 l/min	–	24 l/min
转速	624 – 1 870 rpm	624 – 1 870 rpm	624 – 1 870 rpm
额定转速	1560 rpm	1560 rpm	1560 rpm
输入电压	100 – 127 / 200 – 240 V AC (±10 %), 50/60 Hz	100 – 127 / 200 – 240 V AC (±10 %), 50/60 Hz	100 – 127 / 200 – 240 V AC (±10 %), 50/60 Hz
电机类型	单相电机	单相电机	单相电机
额定电流消耗	100 V – 127 V: 10 A 200 V – 240 V: 6 A	100 V – 127 V: 10 A 200 V – 240 V: 6 A	100 V – 127 V: 10 A 200 V – 240 V: 6 A
电机保护	内部	内部	内部
包含电源电缆	否	否	否
I/O 接口	RS-485	RS-485	RS-485
排放声压级 (EN ISO 2151)	47 dB(A)	47 dB(A)	47 dB(A)
最高工作海拔	2500 m	2500 m	2500 m
防护等级	IP40, 类型 1	IP40, 类型 1	IP40, 类型 1
环境温度	5 – 40 °C	5 – 40 °C	5 – 40 °C
温度: 储存	–	–	–
温度: 运输	–	–	–

选择字段	HiScroll 18, 涡旋泵, 标准型, 含 ATEX	HiScroll 18, 涡旋泵, 无 GB, 含 ATEX	HiScroll 18, 涡旋泵, 含压自动 GB
整体泄漏率	$5 \cdot 10^{-7} \text{ Pa m}^3/\text{s}$	$5 \cdot 10^{-7} \text{ Pa m}^3/\text{s}$	$5 \cdot 10^{-7} \text{ Pa m}^3/\text{s}$
重量	23 kg	23 kg	23 kg

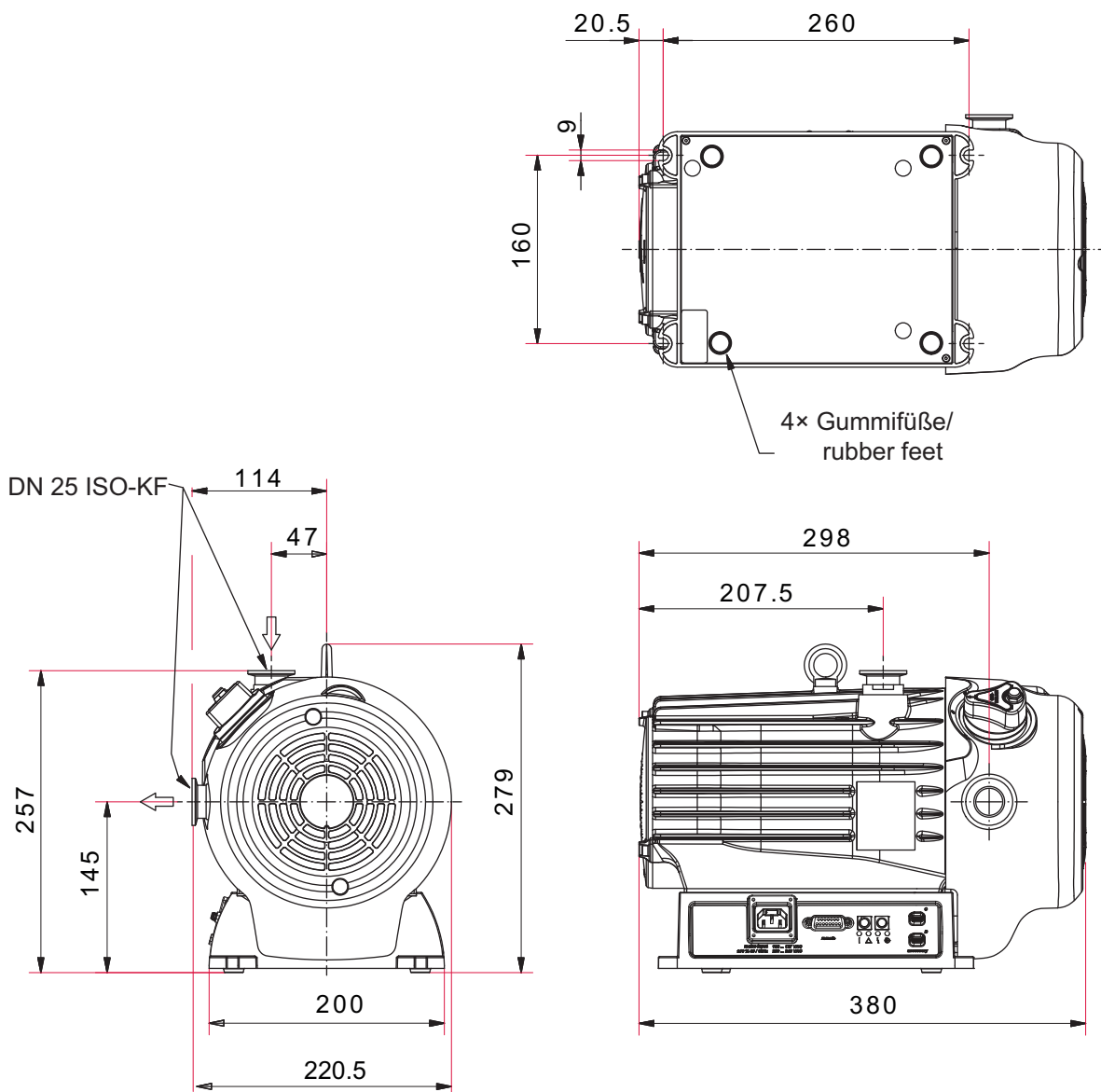
表格 31: HiScroll 18 技术数据

16.3 接触介质的物质

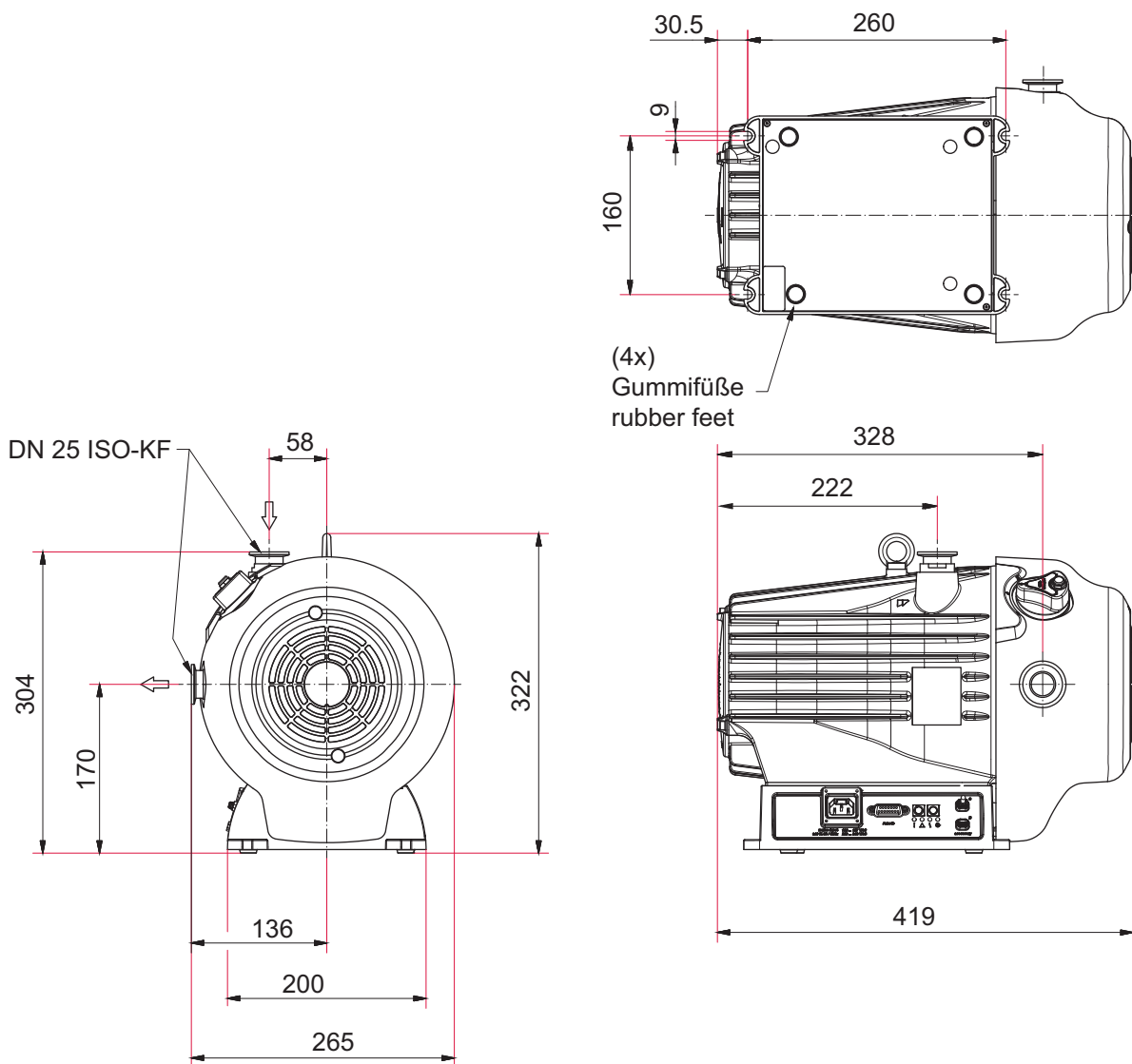
泵部件	接触介质的物质	标准
壳体	铝	X
入口法兰	不锈钢	X
出口法兰	不锈钢	X
波纹管	不锈钢	X
泵送系统	阳极化铝, PTFE 化合物	X
止回阀	不锈钢、FKM	X
气镇阀	镀镍铝、不锈钢、氟橡胶、聚四氟乙烯	X
拧入式过滤气镇阀	青铜/黄铜	X
压力传感器 RPT	陶瓷、镍、不锈钢、钨、硅氧化物、环氧树脂、焊锡	选项
螺钉	不锈钢	X
密封件	FKM	X

表格 32: 与工艺介质接触的材料

16.4 尺寸



图片 33: HiScroll 6
尺寸单位: mm



图片 34: HiScroll 12 | HiScroll 18
尺寸单位: mm

EC 一致性声明

本符合性声明是由制造商全权负责发布的。

该类型产品声明：

涡旋泵

HiScroll 6, 标准型

HiScroll 12, 标准型

HiScroll 18, 标准型

⊕ II 3/-G Ex h IIC T4 Gc X +5° C ≤ Ta ≤ +40 °C

特此声明，所列产品符合下述**欧盟指令**的所有相关规定。

- **机械指令 2006/42/EC (附录 II, 编号 1 A)**
- **电磁兼容指令 2014/30/EU**
- **根据第 13 (1) c) 条的防爆 2014/34/EU**
- **特定有害物质禁用令(RoHS) 2011/65/EU**
- **2015/863/EU 某些有害物质的使用限制, 委托指令**

协调标准及适用的国家标准和规范

DIN EN ISO 12100: 2011

DIN EN 61010-1: 2020

DIN EN 1012-2: 2011

DIN EN IEC 61326-1: 2012

DIN EN ISO 13857: 2020

DIN EN IEC 63000: 2019

DIN EN 1127-1: 2019

DIN EN ISO 80079-36: 2016-12

DIN ISO 21360-1 : 2020

DIN EN ISO 80079-37: 2016-12

ISO 21360-2 : 2020

Semi S2 0818 EA

DIN EN 61000-3-2: 2019

Semi S8 0218

DIN EN 61000-3-3: 2020

编制技术文件的授权代表是 Adrian Wirth, 博士, Pfeiffer Vacuum GmbH, Berliner Straße 43, 35614 Asslar, Germany。

签名



Pfeiffer Vacuum GmbH
(普发真空有限公司)

Berliner Straße 43
35614 Asslar
Germany

(Daniel Sälzer)

总经理

Asslar, 2023-08-08



英国符合性声明

本符合性声明是由制造商全权负责发布的。
该类型产品声明：

涡旋泵

HiScroll 6, 标准型

HiScroll 12, 标准型

HiScroll 18, 标准型

⊕ II 3/-G Ex h IIC T4 Gc X +5° C ≤ Ta ≤ +40 °C

特此声明，所列产品符合下述**英国指令**的所有相关规定。

机器供应（安全）条例 2008

电气设备（安全）条例 2016

用于潜在爆炸性气体环境条例 2016 的设备和防护系统

电磁兼容条例 2016

电气和电子设备中限制使用某些危险物质条例 2012

适用标准与规范：

ISO 12100: 2010

IEC 61000-3-3: 2013 + A1: 2017

EN 1012-2: 1996 + A1: 2009

IEC 61326-1: 2012

ISO 13857: 2019

EN ISO 80079-36: 2016

EN 1127-1: 2019

EN ISO 80079-37: 2016

ISO 21360-1 : 2020

IEC 63000: 2016

ISO 21360-2 : 2020

Semi S2 0818 EA

IEC 61010-1: 2010 + A1: 2016

Semi S8 0218

IEC 61000-3-2: 2018

制造商在英国的授权代表和编撰技术文件的授权代理是 Pfeiffer Vacuum Ltd, 16 Plover Close, Interchange Park, MK169PS Newport Pagnell.

签名



Pfeiffer Vacuum GmbH
(普发真空有限公司)

Berliner Straße 43

35614 Asslar

Germany

(Daniel Sälzer)

Asslar, 2022-08-05

总经理

**UK
CA**



VACUUM SOLUTIONS FROM A SINGLE SOURCE

Pfeiffer Vacuum stands for innovative and custom vacuum solutions worldwide, technological perfection, competent advice and reliable service.

COMPLETE RANGE OF PRODUCTS

From a single component to complex systems:

We are the only supplier of vacuum technology that provides a complete product portfolio.

COMPETENCE IN THEORY AND PRACTICE

Benefit from our know-how and our portfolio of training opportunities!

We support you with your plant layout and provide first-class on-site service worldwide.

ed. E - Date 2404 - P/N:PU0097BZH



Are you looking for a
perfect vacuum solution?
Please contact us

Pfeiffer Vacuum GmbH
Headquarters • Germany
T +49 6441 802-0
info@pfeiffer-vacuum.de

www.pfeiffer-vacuum.com

PFEIFFER  **VACUUM**