

BETRIEBSANLEITUNG

DE

Original

ULD 016 S / DP ULD 135 S / DP Lineardurchführung

BP 5131 BDE / A (2017-02)

PFEIFFER VACUUM

Gültigkeit

Dieses Dokument ist gültig für Produkte mit der Artikelnummer

PF 630 010-T	ULD 016 S
PF 630 012-T	ULD 016 DP
PF 631 010-T	ULD 135 S
PF 631 012-T	ULD 135 DP

Nicht beschrifteten Abbildungen entsprechen der Lineardurchführung ULD 016 S. Sie gelten sinngemäß auch für die anderen Lineardurchführungen.

Technische Änderungen ohne vorherige Anzeige sind vorbehalten.

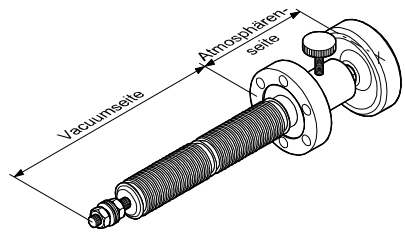
Bestimmungsgemäßer Gebrauch

Die Ganzmetall-Lineardurchführungen ULD 016 S, ULD 016 DP, ULD 135 S und ULD 135 DP dienen der Übertragung von Längsbewegungen in Vakuumsysteme.

Funktion

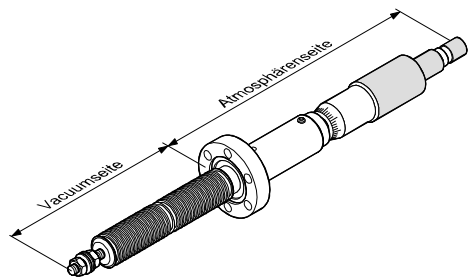
ULD 016 S, ULD 135 S

Die Bewegungen auf der Atmosphärenseite werden direkt auf die Vakuumseite übertragen.



ULD 016 DP, ULD 135 DP

Die Drehbewegungen auf der Atmosphärenseite werden als Längsbewegungen auf die Vakuumseite übertragen.



Sicherheit

Verwendete Symbole

STOP GEFAHR

Angaben zur Verhütung von Personenschäden jeglicher Art.

! WARNUNG

Angaben zur Verhütung umfangreicher Sach- und Umweltschäden.

! Vorsicht

Angaben zur Handhabung oder Verwendung. Nichtbeachten kann zu Störungen oder geringfügigen Sachschäden führen.

Personalqualifikation

Fachpersonal

Die in diesem Dokument beschriebenen Arbeiten dürfen nur durch Personen ausgeführt werden, welche die geeignete technische Ausbildung besitzen und über die nötigen Erfahrungen verfügen oder durch den Betreiber entsprechend geschult worden sind.

Grundlegende Sicherheitsvermerke

- Alle Arbeiten sind nur unter Beachtung der einschlägigen Vorschriften und Einhaltung der Schutzmaßnahmen zulässig. Beachten Sie zudem die in diesem Dokument angegebenen Sicherheitsvermerke.
- Informieren Sie sich vor Aufnahme der Arbeiten über eine eventuelle Kontamination. Beachten Sie beim Umgang mit kontaminierten Teilen die einschlägigen Vorschriften und halten Sie die Schutzmaßnahmen ein.

Geben Sie die Sicherheitsvermerke an alle anderen Benutzer weiter.

Verantwortung und Gewährleistung

Pfeiffer Vacuum übernimmt keine Verantwortung und Gewährleistung, falls der Betreiber oder Drittpersonen

- dieses Dokument missachten
- das Produkt nicht bestimmungsgemäß einsetzen
- am Produkt Eingriffe jeglicher Art (Umbauten, Änderungen, usw.) vornehmen
- das Produkt mit Zubehör betreiben, welches in den zugehörigen Produktdokumentationen nicht aufgeführt ist.

Die Verantwortung im Zusammenhang mit den verwendeten Prozessmedien liegt beim Betreiber.

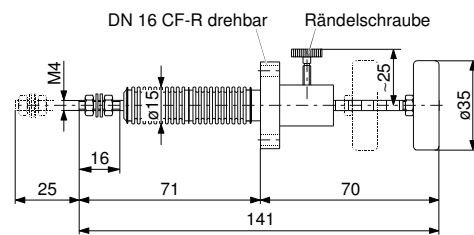
Technische Daten

Anschlussflansch	DN 16 CF-R	DN 40 CF-R
Wellenanschluss	M4x16 mm	M6x10 mm oder ø10e8x15 mm
Einbaulage	beliebig	
Dichtheit	1x10 ⁻¹⁰ mbar l/s	
Druckbereich (absolut)	1x10 ⁻⁹ mbar ... 2 bar	
Standzeit	10'000 Zyklen	
Hub	ULD 016 S ULD 016 DP ULD 135 S / DP	25 mm 20 mm 50 mm
Hub pro Umdrehung	ULD 016 DP ULD 135 DP	0.5 mm 1 mm
Skalenteilung	ULD 016 S ULD 016 DP ULD 135 S ULD 135 DP	5 mm 0.01 mm 10 mm 0.005 mm
Mikrometer-Genauigkeit	ULD xxx DP	2 µm 2 µm
Wellenbelastung	radial, bei max. Hub ULD 016 S / DP ULD 135 S / DP	20 N 100 N
	axial, gegen Vakuumseite	85 N 185 N 140 N 440 N
	axial, gegen Atmosphärenseite	100 N 200 N
	ULD 016 S ULD 016 DP ULD 135 S ULD 135 DP	200 N 500 N
Torsion	ULD 016 S / DP ULD 135 S / DP	0.2 Nm 0.5 Nm
Temperaturen	Betrieb (statisch, dynamisch)	300 °C 100 °C
	ULD xxx S ULD xxx DP	300 °C 300 °C
	Ausheizen	300 °C 100 °C
	ULD xxx S ULD xxx DP	300 °C 100 °C
	Durchführung Mikrometers. ¹⁾	300 °C 100 °C
Lagerung		-15 °C ... +60 °C
Werkstoffe	Durchführung, Balg Betätigungs-knopf	unmagnetischer Edelstahl Al-Legierung
Gewicht	ULD 016 S ULD 016 DP ULD 135 S ULD 135 DP	0.20 kg 0.25 kg 0.80 kg 1 kg

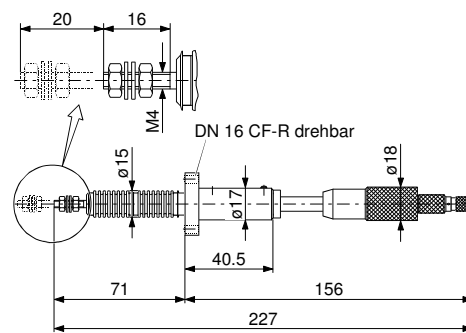
¹⁾ Mikrometerschraube

Abmessungen [mm]

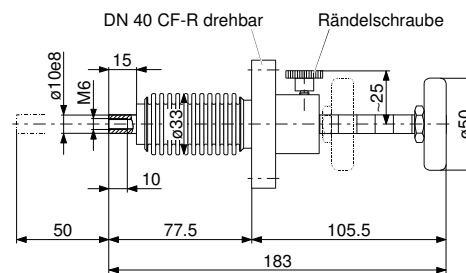
ULD 016 S



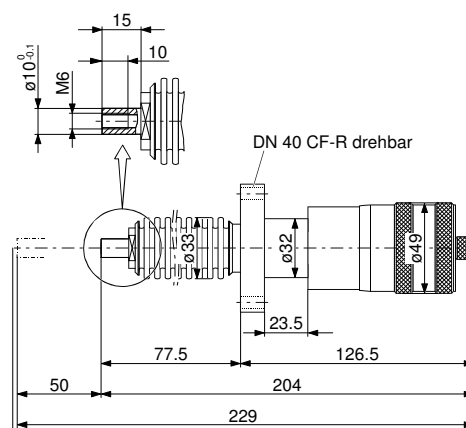
ULD 016 DP



ULD 135 S



ULD 135 DP



Einbau

Vakuumschluss

! Vorsicht

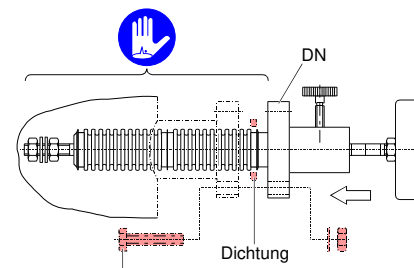


Vorsicht: Vakuumkomponente
Schmutz und Beschädigungen beeinträchtigen die Funktion der Vakuumkomponente.
Beim Umgang mit Vakuumkomponenten die Regeln in Bezug auf Sauberkeit und Schutz vor Beschädigung beachten.

! Vorsicht



Vorsicht: Verschmutzungsempfindlicher Bereich
Das Berühren des Produkts oder von Teilen davon mit bloßen Händen erhöht die Desorptionsrate.
Saubere, fusselfreie Handschuhe tragen und sauberes Werkzeug benutzen.



DN 16 CF-R / M4x20 (6 Stück) / 4 Nm
DN 40 CF-R / M6x35 (6 Stück) / 10 Nm

Dichtung	Bestellnummer	
	DN 16 CF-R	DN 40 CF-R
Kupfer (10 Stk.)	PF 501 401-T	PF 501 404-T
Kupfer versilbert (10 Stk.)	PF 501 501-T	PF 501 504-T
FPM (5 Stück)	PF 501 301-T	PF 501 304-T

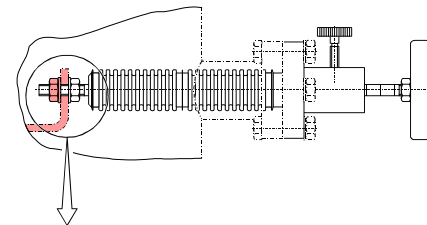
Prozessbedingte Komponente montieren

(z.B. Blende)

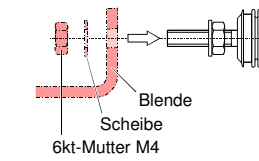
! Vorsicht



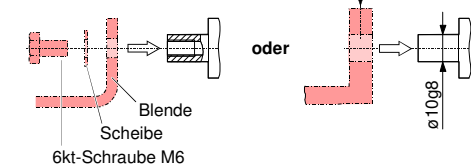
Vorsicht: Verschmutzungsempfindlicher Bereich
Das Berühren des Produkts oder von Teilen davon mit bloßen Händen erhöht die Desorptionsrate.
Saubere, fusselfreie Handschuhe tragen und sauberes Werkzeug benutzen.



DN 16 CF-R



DN 40 CF-R



Betrieb

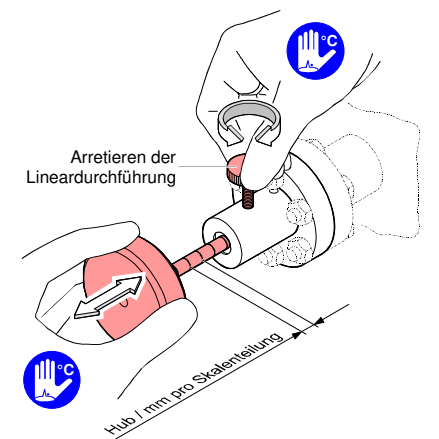
Die Lineardurchführung ist nach dem Einbau betriebsbereit.

STOP GEFAHR



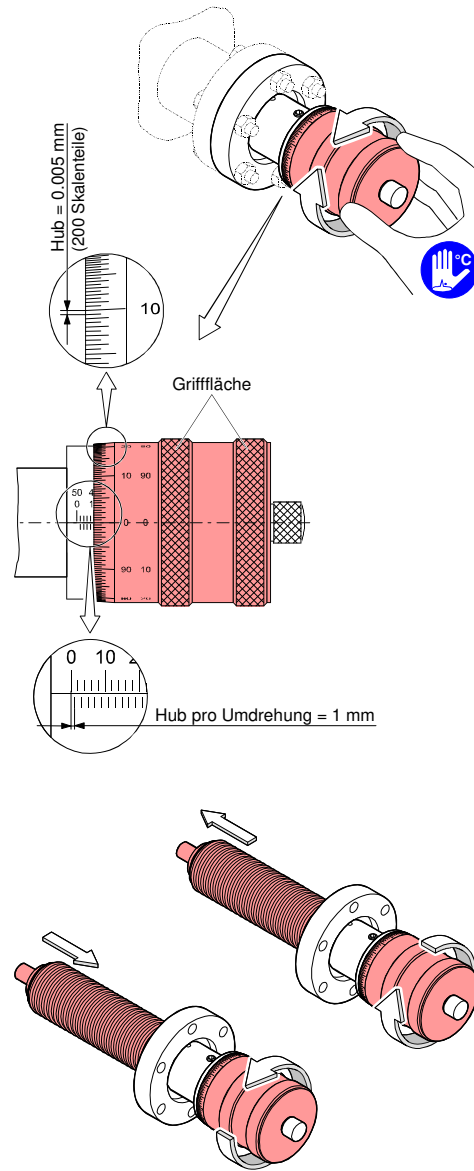
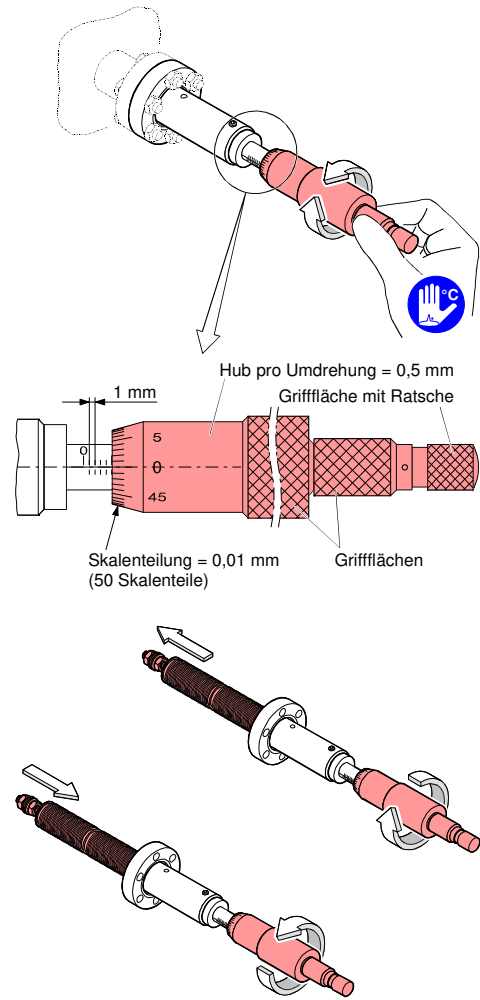
GEFAHR: Heiße Oberfläche
Das Berühren der heißen Oberfläche (>55 °C) kann zu Verbrennungen führen (→ "Technische Daten").
Schutzhandschuhe tragen.

ULD 016 S, ULD 135 S



	ULD 016 S	ULD 135 S
Hub	25 mm	50 mm
mm pro Skalenteilung	5 mm	10 mm





Ausbau

STOP GEFAHR

GEFAHR: Kontaminierte Teile
Kontaminierte Teile können Gesundheits- und Umweltschäden verursachen. Informieren Sie sich vor Aufnahme der Arbeiten über eine eventuelle Kontamination. Beim Umgang mit kontaminierten Teilen die einschlägigen Vorschriften beachten und die Schutzmaßnahmen einhalten.

Vorsicht

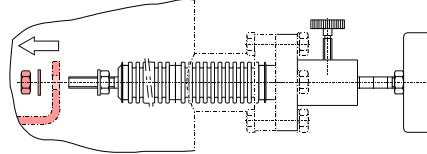
Vorsicht: Vakuumkomponente
Schmutz und Beschädigungen beeinträchtigen die Funktion der Vakuumkomponente. Beim Umgang mit Vakuumkomponenten die Regeln in Bezug auf Sauberkeit und Schutz vor Beschädigung beachten.

Vorsicht

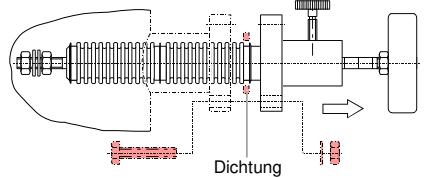
Vorsicht: Verschmutzungsempfindlicher Bereich
Das Berühren des Produkts oder von Teilen davon mit bloßen Händen erhöht die Desorptionsrate. Saubere, fusselfreie Handschuhe tragen und sauberes Werkzeug benutzen.

1 Vakuumsystem belüften und auf <55 °C abkühlen lassen.

2 Prozessbedingte Komponente lösen.



3 Vakuumanschluss demontieren.



Hand icon: Wir empfehlen, bei einer Wiedermontage eine neue Dichtung zu verwenden (→ "Einbau").

Instandhaltung

Das Produkt ist wartungsfrei.

Instandsetzung

Wir empfehlen, defekte Produkte zur Instandsetzung an Ihre nächstgelegene Pfeiffer Vacuum Servicestelle zu senden. Pfeiffer Vacuum übernimmt keine Verantwortung und Gewährleistung, falls der Betreiber oder Drittpersonen Instandsetzungsarbeiten selber ausführen.

Produkt lagern

Vorsicht

Vorsicht: Empfindliches Produkt
Unsachgemäße Lagerung beeinträchtigt die spätere Funktion und erhöht die Abpumpzeit. Das Produkt luftdicht verpacken. Zulässige Lagertemperatur einhalten (siehe "Technische Daten").

Produkt zurücksenden

WARNUNG

WARNUNG: Versand kontaminierter Produkte
Kontaminierte Produkte (z.B. radioaktiver, toxischer, ätzender oder mikrobiologischer Art) können Gesundheits- und Umweltschäden verursachen. Eingesandte Produkte sollen nach Möglichkeit frei von Schadstoffen sein. Versandvorschriften der beteiligten Länder und Transportunternehmen beachten. Ausgefüllte Kontaminationserklärung¹⁾ beilegen.

¹⁾ Formular unter www.pfeiffer-vacuum.de

Nicht eindeutig als "frei von Schadstoffen" deklarierte Produkte werden kostenpflichtig dekontaminiert.

Wenn Sie das Produkt einsenden, versehen Sie es mit einer dichten, schlagfesten Verpackung.

Produkt entsorgen

STOP GEFAHR

GEFAHR: Kontaminierte Teile
Kontaminierte Teile können Gesundheits- und Umweltschäden verursachen. Informieren Sie sich vor Aufnahme der Arbeiten über eine eventuelle Kontamination. Beim Umgang mit kontaminierten Teilen die einschlägigen Vorschriften beachten und die Schutzmaßnahmen einhalten.

Unterteilen der Bauteile

Nach dem Zerlegen des Produkts sind die Bauteile entsorgungstechnisch in folgende Kategorien zu unterteilen:

Bauteile mit Kontakt zu Prozessgasen

Waren die verwendeten Prozessgase radioaktiv, toxisch, ätzend oder mikrobiologischer Art, müssen die Bauteile entsprechend den länderspezifischen Vorschriften entsorgt werden.

Andernfalls sind sie entsprechend ihrer Materialart zu trennen und der Wiederverwertung zuzuführen.

Bauteile ohne Kontakt zu Prozessgasen

Diese Bauteile sind entsprechend ihrer Materialart zu trennen und der Wiederverwertung zuzuführen.