



# AMI 1000

광학 방출 분석 방법에 기반한 혁신적인 제약 산업용 CCIT 솔루션

**PFEIFFER**  **VACUUM**

# AMI 1000

## 광학 방출 분석 방법에 기반한 혁신적인 제약 산업용 CCIT 솔루션

### 당사의 노하우

파이퍼 베콤은 진공 및 테스트 솔루션을 제공하는 세계적인 선두업체입니다. 제품 포트폴리오에는 진공 펌프, 측정 및 분석 장치, 구성품은 물론 진공실 및 고성능 감지 시스템이 망라되어 있습니다. 이 밖에 파이퍼 베콤은 제약 및 의료 시장에 특화된 세 가지 기술을 기반으로 한 고유한 포트폴리오를 제공합니다. 리크 테스트와 CCIT는 의약품/용기의 다양한 조합에 대해 실시할 수 있습니다.

### 무결성 과제

습기, 산소 또는 미생물 침투와 같은 오염 요인이 제품 수명 주기 동안 약품 안정성에 영향을 미칠 수 있습니다. 습기에 매우 민감한 약품(예: 건조한 분말 흡입약)의 안정성 저하 위험 또는 비경구 약품의 생물학적 침투 위험을 방지하기 위해 고민감도의 무결성 테스트가 필요합니다. 대부분의 테스트 방법은 시간상 문제, 복잡성 또는 감도의 한계 및 감지 범위와 관련하여 매우 까다롭습니다.

### 혁신적 솔루션

특허를 취득한 당사의 O.E.S. (광학 방출 분석) 방법에서는 특정한 추적 기체가 필요하지 않습니다. 그 대신 일차 포장 용기의 상부 공간에 존재하는 기체 혼합물이 처리량이 높은 고감도 테스트를 실시하는 데 사용됩니다. 다중 기체 센서는 진공에 노출된 누설 용기로부터 방출되는 다양한 기체(예: 아르곤, 질소, CO<sub>2</sub>, 습도 등)를 개별적으로 추적하는 데 사용됩니다. 당사의 방법은 비파괴적이고 결정론적이며 사용과 셋업이 용이하고 종전의 다른 방법에 비해 감도도 더 높습니다.

### 응용 분야 예





<sup>1)</sup> 랩탑은 파이퍼 베콤에서 제공하지 않습니다

#### 고객 이점

- 무결성 테스트의 감도, 용량 및 신뢰성을 높여줍니다.
- 넓은 감지 범위 - 총 누설과 헬륨 테스트를 대체할 수 있습니다
- 사용 및 셋업이 용이한 장비의 사용으로 생산성을 높일 수 있습니다.
- 개선된 공정 모니터링과 피드백 제어에 의한 비품질 부분의 원가를 낮출 수 있습니다
- 투자 회수율이 빠릅니다

# AMI 1000

## 광학 방출 분석 방법에 기반한 혁신적인 제약 산업용 CCIT 솔루션

### 용이한 사용법

제품은 생산 라인에서 직접 샘플링하고 특정한 처리 없이 테스트 챔버에 로드할 수 있습니다. 테스트 시퀀스가 끝나면 결과가 명확하게 표시되고 일괄 처리가 종료되면 PDF 형식의 보고서가 자동으로 생성됩니다. 인라인 테스트를 위해 샘플의 로딩/언로딩을 포함하여 테스트 사이클을 쉽게 완전 자동화할 수 있습니다.

### 제약 산업 전용

AMI 1000 장비는 주요한 제약 회사로부터 블리스터 팩에 대한 공정 중 관리(IPC) 리크 테스트로서 그 품질을 인정 받고 있습니다. 당사의 소프트웨어는 CFR21 파트 11<sup>2)</sup>을 준수합니다.

### 넓은 감지 범위

완전한 감지 범위를 확보하기 위해 다른 감지 방법을 함께 사용할 수 있습니다. 대량 리크 테스트와 정밀한 리크 테스트를 한 번의 테스트 시퀀스에서 실시하며, 개략적인 추가 리크 테스트(예: 청색 염료 침투)를 생략할 수 있습니다.

### 결정론적 테스트 방법

오퍼레이터의 조작이 필요하지 않기 때문에 측정 결과가 전적으로 객관적입니다. 보정된 인증 누설에 기초하여 장비의 보정을 확인하기 때문에 정확도가 매우 높은 측정이 가능합니다.

### 고감도, 높은 처리량

처리량이 높은 고감도 테스트로서 추이 분석이 가능하여 생산상 문제를 조기에 발견할 수 있습니다. 고감도 모드에서 O.E.S는 유리 용기에서 0.2 µm의 결함 크기를 감지할 수 있는데, 이 크기는 USP<sup>3)</sup> <1207> 지침의 MALL(최대 허용 누출 한계값)로 정의 된 평균 장벽에 해당합니다.

<sup>2)</sup> 미국식품의약청(FDA)의 미국연방 규정집

<sup>3)</sup> 미국 약전

### 작동



다양한 응용 분야에서 사용되는 고성능 범용 기술  
 제품 형식에 따라 특정한 테스트 챔버가 설계됩니다.



샘플	감도 구멍 직경 <sup>3)</sup> 공기/N <sub>2</sub> 누출	공기/N <sub>2</sub> 누출 물 누출	테스트 지속시간	장점
블리스터	0.4 μm 2 · 10 <sup>-5</sup> mbar l/s	해당 사항 없음	> 20~30초	출시된 것 중에서 감도가 가장 높은 테스트 방법. 총 누출 감지를 위해 의약품 자체를 탈기할 수 있음. 블리스터 제거에 사용할 수 있음
주사기 및 유리병	0.4 μm 2 · 10 <sup>-5</sup> mbar l/s 0.2 μm 6 · 10 <sup>-6</sup> mbar l/s	2 μm	> 15초 ~45초 (고감도 모드)	공기와 물을 동시에 감지함. 처리량을 높여주는 일괄 처리당 테스트 고감도 모드에서 MALL 레벨을 달성할 수 있습니다.
IV 봉지	0.4 μm 2 · 10 <sup>-5</sup> mbar l/s	3 μm	> 20초	공기와 물이 동시에 감지됩니다
플라스틱 병	0.5 μm 4 · 10 <sup>-5</sup> mbar l/s	해당 사항 없음	> 20초	처리량을 높여주는 일괄 처리당 테스트(최대 50 또는 100)

<sup>3)</sup>USP <1207> 지침에 정의된 날카로운 가장자리 구멍

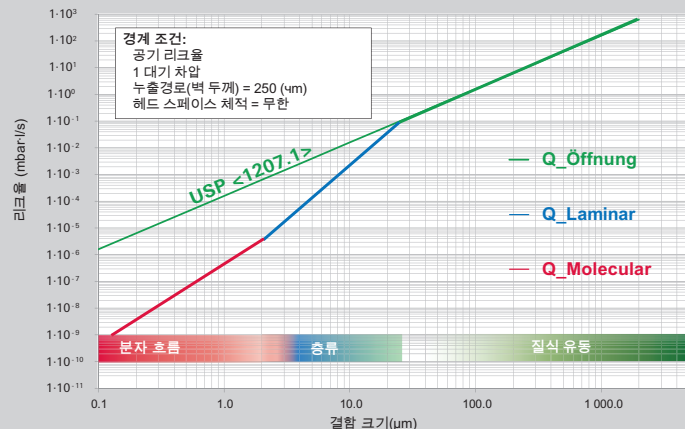
## 결합 크기 및 공기 리크율 간의 동등한 값

### 리크율 대 결합 크기

전례를 볼 때 염료 침투 테스트에서는 용기 밀봉 무결성 테스트를 선택했습니다. 이 방법의 감지 한계는 약 20 µm입니다. 테스트가 엄격하게 시각적이기 때문에 감지 한계는 알려진 직경의 구멍을 사용한 실험을 거쳐 결정되었습니다. 그 결과 제약 업계의 기밀 기준은 일반적으로 동등한 구멍 직경(단위: µm)으로 표시됩니다. 그러나 동등한 구멍 직경만으로는 포장의 기밀 기준을 정의하기에 충분하지 않습니다. 기밀 기준에 해당하는 리크율(atm cc/s)을 정의하려면 구멍의 직경에 따라 누출 경로(길이)를 고려해야 합니다.

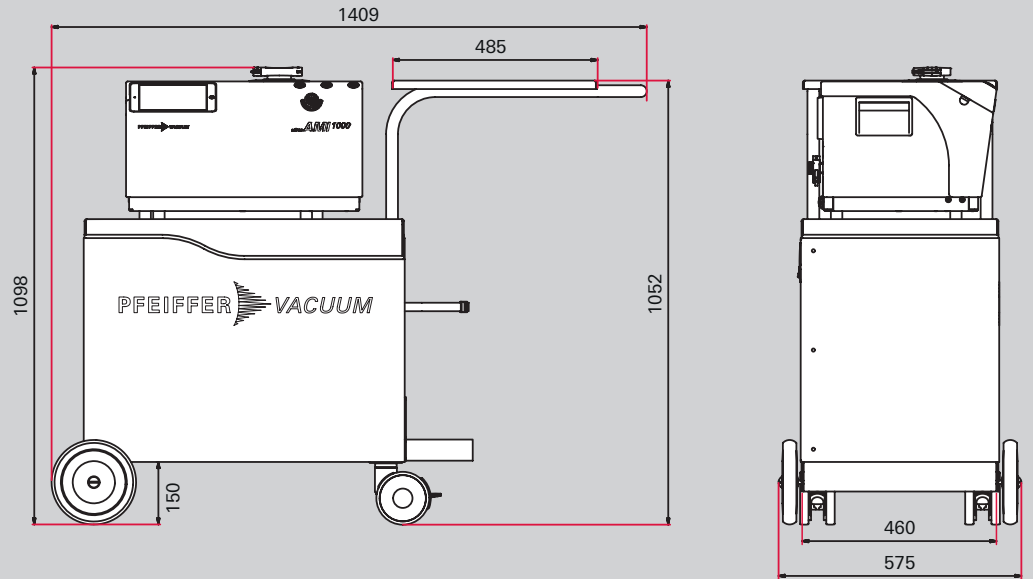
- 직경이 큰 경우(일반적으로 > 100 µm) 누출은 일반적으로 USP <1207.1> 3.9절에 정의된 구멍(무시할 수 있는 길이의 누출 경로)으로 간주할 수 있습니다. 이는 “CHOCKED FLOW (질식 유동)” 체계에 해당하며 리크율은 구멍의 표면에 정비례합니다(녹색 곡선). 직경이 작은 경우 누출 경로(벽 두께)도 고려해야 합니다. 따라서 리크율은 더 이상 등가 구멍 직경의 제곱 함수가 아닙니다. 이 밖에 리크율을 계산하기 위해서는 서로 다른 유량 체계를 고려해야 합니다.
- “LAMINAR FLOW(층류)”에서 기체의 점도(기체 온도에 따라 다름)는 누출을 통한 매질 전달에 있어 기체 간 변화를 결정하는 매개변수입니다.
- 그리고 직경이 가장 작은 구역에는 또 다른 유량 변화가 있습니다. “Molecular Flow(분자 흐름)” 체계에서는 기체의 분자 질량과 온도가 흐름에 대한 매개변수입니다. 첨부된 그래프에서 보듯이, 직경이 매우 작은 구멍의 경우 USP <1207> 구멍 계산과 실제 누출 형상 간의 차이는 매우 중요합니다.

### 일반 소개(리크율/결합 크기)



$$Q_{Air} \text{ (mbar} \cdot \text{l/s)} = f \text{ [결합 크기(}\mu\text{m)]}$$

## 치수



치수(단위: mm)

## 기술 데이터

기능	AMI 1000
전원 공급	90~250 V AC/50~60 Hz
일반적인 전력 소비량	1,200 W
CDA 공급	작동상 필요 조건
품질	(ISO 8573-1의 1.3.1 등급)
압력(최소/최대)	6.3/10 bar rel. – 91/145 psig
일반적인 소비량	2 NI/사이클
보정 기체 공급(CDA, N <sub>2</sub> , Ar, ....)	옵션
압력(최소/최대)	6.3/10 bar rel. – 91/145 psig
배기 기체(대기, CDA, Ar, ....)	옵션
압력(최소/최대)	0/1.5 bar rel. – 0/22 psig
사용자 인터페이스	iPad 미니 이더넷 또는 WiFi 연결을 통해 고객 랩톱을 사용할 수 있음
소프트웨어	21 CFR 파트 11 준수 PDF GMP 테스트 및 보정 보고서 로컬 또는 도메인 인증 (LDAP) 데이터에 대한 원격 액세스 (옵션사항)
운영 체제	Windows 10
네트워크 연결	1 x LAN (RJ45) wifi AP
인터페이스(프린터, 바코드 리더, 데이터 내보내기)	USB 3.0(외부) 2개 HDMI 1개
작동 조건	
온도(최소/최대)	20 ~ 25 °C
습도(최소/최대)	30 ~ 65 %
치수(l x w x h) (트롤리 포함)	1,409 x 460 x 1,098 mm 55.5 x 18.1 x 43.2인치
중량(트롤리 포함)	130 kg/287 lbs.
잡음 수준	< 53 dB(A)

## 주문 정보

가까운 파이퍼 베큘 지사로 문의하십시오.

## 원스톱으로 제공되는 진공 솔루션

파이버 베콤은 전세계에 걸쳐 혁신적인 고객 맞춤형 진공 솔루션, 기술적인 완벽성, 역량 있는 조연, 신뢰성 있는 서비스를 제공합니다.

## 완전한 제품군

간단한 구성품에서 복잡한 구성품까지:  
당사는 종합적인 제품 포트폴리오를 제공하는 유일한 진공 기술 공급업체입니다.

## 이론과 실제를 바탕으로 갖춰진 뛰어난 역량

당사의 노하우와 교육 기회의 포트폴리오에서 얻을 수 있는 이점!  
당사는 전세계에 걸쳐 플랜트 레이아웃을 지원하고 최고의 현장 서비스를 제공합니다.

완벽한 진공 솔루션을 찾고 계  
십니까 당사로 문의하십시오.

파이버베콤 GmbH  
독일  
전화: +49 6441 802-0

[www.pfeiffer-vacuum.com](http://www.pfeiffer-vacuum.com)

