



E-PDQ

컴팩트한 마이크로 플로우 에어 리크 테스트 장비:
압력 및 진공 조건에서 테스트



E-PDQ

컴팩트한 마이크로 플로우 에어 리크 테스트 장비: 압력 및 진공 조건에서 테스트

E-PDQ는 소형 구성품의 리크를 빠르게 테스트하여 제품이 리크 기밀도 요구사항을 충족할 수 있도록 설계되었습니다. 컴팩트한 디자인으로 E-PDQ는 시스템 통합에 완벽하게 적합하며, 압력 응용 분야용 EQ 버전과 진공 응용 분야용 MQ 버전이 있습니다.

고객 이점

- 컴팩트한 디자인 - 용이한 통합
- 통합된 압력(각각 진공) 저장소 - 간단한 테스트 설정
- 비용 효율적임 - 투자 회수율이 빠름



생명 과학 산업용 멀티스테이션 리크 및 유량 테스트 시스템

응용 분야



의료 기기



전자 제품



밸브

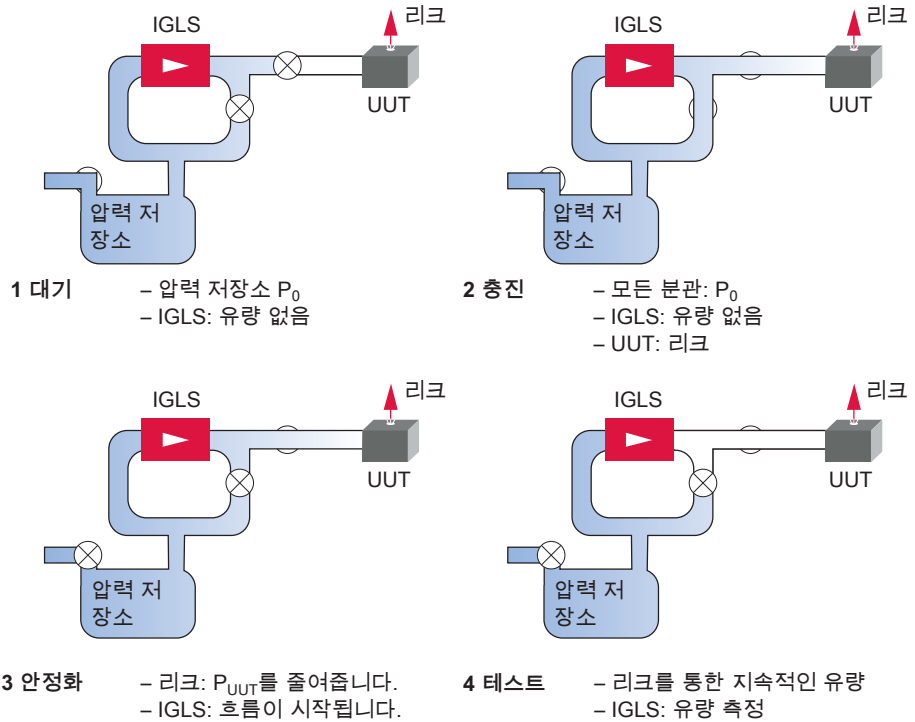


고객 이점

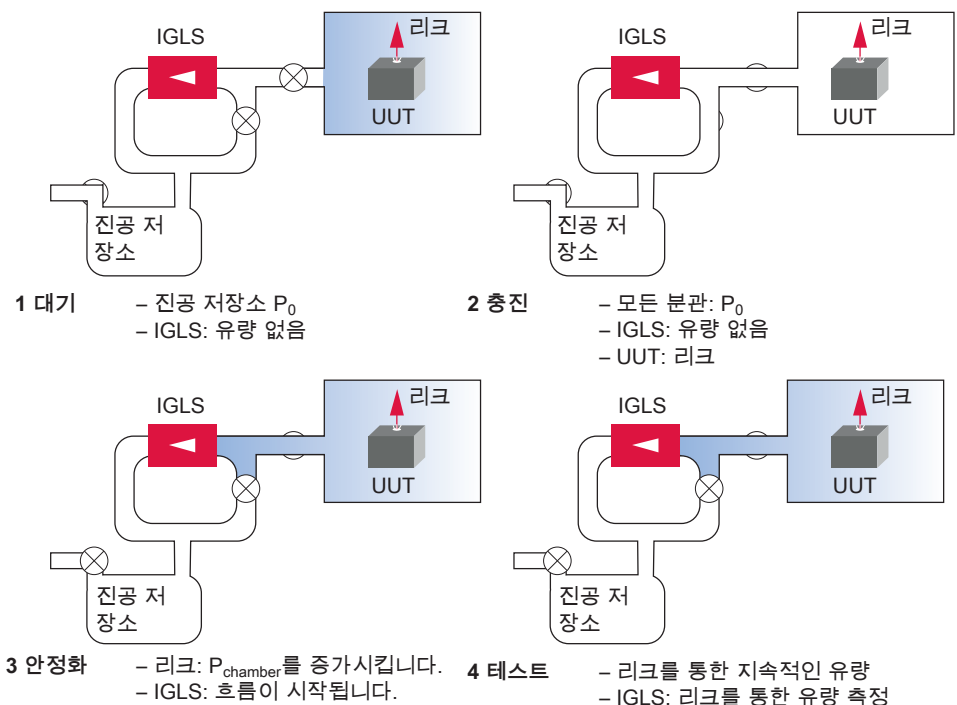
- 컴팩트한 디자인으로 설치 면적이 작음
- 랙 마운트 디자인으로 동일한 기계에서 여러 개의 공동을 동시에 테스트할 수 있음
- EQ 버전의 경우 마이크로 플로우 압력을 테스트할 수 있음
- MQ 버전의 경우 진공 하에서 마이크로 플로우를 테스트할 수 있음
- 밸브와 시퀀스 제어가 장착되고 자동화된 테스트 회로
- 이더넷 또는 직렬 포트를 통한 디지털 및 아날로그 I/O 인터페이스
- 테스트 상태를 표시하는 LED를 쉽게 판독할 수 있음: 테스트, 적합 또는 부적합

리크 감지 방법

압력 조건에서 마이크로 플로우 센서를 사용한 에어 리크 테스트



진공 조건에서 마이크로 플로우 센서를 사용한 에어 리크 테스트



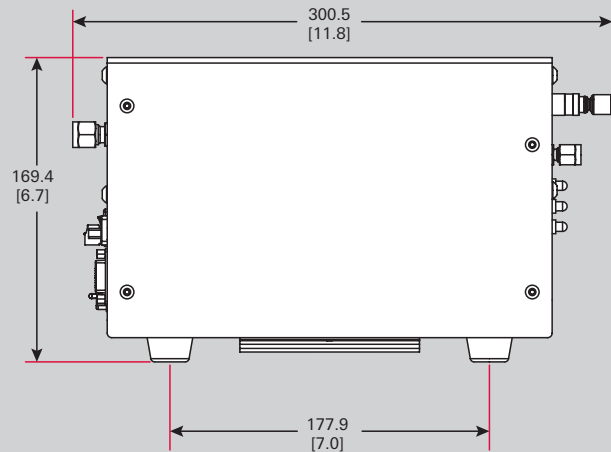
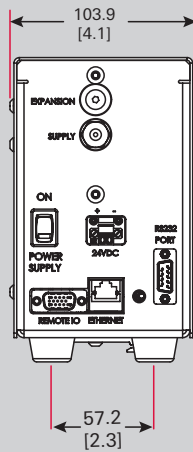
IGLS = 지능형 가스 리크 센서

E-PDQ

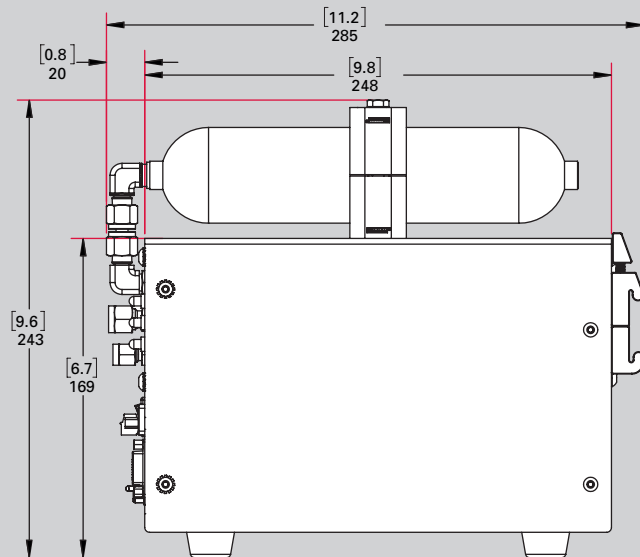
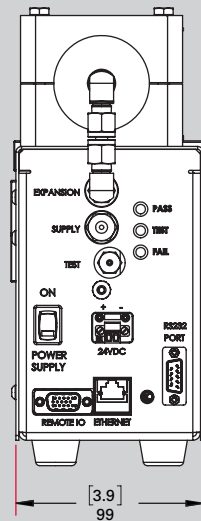
치수

치수

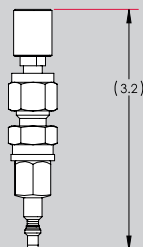
E-PDQ
표준



E-PDQ
300 ccm 추가 탱크가 있는
DIN 레일 백 마운트



E-PDQ
빠른 본체 분리 확인 유형: BP



치수(단위: mm)
[XX] 치수(단위: 인치)

E-PDQ

기술 데이터, 부속품 및 주문 번호 매트릭스

기술 데이터¹⁾

	EQ	E-PDQ	MQ
적용 가능한 마이크로 플로우 센서		IL2-M, IL2-KM	
리크율/감도		0.03 cc/min 이상	
압력 범위	절대값 > 14.5 psia/1 bar ~ 절대값 65 psia/≈ 4.5 bar	절대값 2 psia/0.138 bar ~ 절대값 14.5 psia/1 bar	
치수		4" W x 6.25" H x 10" D / 102 x 159 x 254 mm (연결부와 피팅류는 포함되지 않음)	
기체		건조하고 깨끗한 기체 공기, 질소(기타 기체도 감지 가능)	
공압식 연결		테스트 포트 1/8 인치 Swagelok®, 공기/진공 공급 1/4 인치 Swagelok®	
디지털 입력		5 ~ 30 VDC, 시작, 중지, 테스트 유형, 원격 압력 스위치에 대한 광절연 방식	
디지털 출력		5-30 VDC, 적합, 부적합, 테스트 유형, 테스트 대상, 클램프, 고객 맞춤형 출력에 대한 광절연 방식	
아날로그 출력		단일 채널, 0-5 VDC 압력 조절	
전원 공급장치		24 VDC(최대 전류가 2 암페어임)	
인터페이스		RJ-45 이더넷 또는 RS-232 직렬 인터페이스	

¹⁾ 특정한 기술 사양은 사용 중인 센서에 따라 다릅니다. 당사는 귀하가 귀하의 응용 분야에 적합한 구성을 선택할 수 있도록 도와드립니다.

부속품

	E-PDQ
LeakTek™	■
Adaptive Test™ 유틸리티 공구	■
Leak Rx™	■
확장 탱크: 소형/중형	■
확장 탱크: 대형	■
정밀 압력 조절기: 소량/중량	■
확인 오리피스: ECD 또는 SE(ECD-X-PSE-X-P)	■
확인 오리피스: ECS 공기 보정	■
유리 오리피스: 대기압 유입구에서 보정됨, 기본 표준의 경우 진공 배출구	■
필터가 있는 원격 배기 밸브	■
무유 진공 세대 및 제어 패키지(약 절대 압력 0.3 ~ 0.8 bar)	■
무유 진공 세대 및 제어 패키지(약 절대 압력 0.07 ~ 0.15 bar)	■
얇은 진공 세대 및 제어 패키지	■
시작/중지 버튼이 있는 원격 펜던트	■
질량 추출 UUT 필터	■
플러그를 사용한 빠른 연결	■

주문 번호 매트릭스 E-PDQ

주문 번호

abc defghijk

버전	ab
EQ - 압력 응용 분야	EQ
MQ - 진공 응용 분야	MQ
전체 유량(cc/min)	cdefg
0.5 cc/min	0500M
1 cc/min	1000M
3 cc/min	3000M
5 cc/min	5000M
10 cc/min	010KM
25 cc/min	025KM
50 cc/min	050KM
100 cc/min	100KM
250 cc/min	250KM
작동 압력(Psia / bar)	hi
15 Psia / ≈ 1 bar(절대 압력) (MQ - 진공 응용 분야)	15
30 Psia / ≈ 2 bar(절대 압력) (EQ - 압력 응용 분야)	30
65 Psia / ≈ 4.5 bar(절대 압력) (EQ - 압력 응용 분야)	65
마운팅 구성(두 가지 옵션 모두 고무 범퍼 발 포함)	j
하단 마운트 DIN 레일	B
후면 마운트 DIN 레일	D
추가 300 ccm 확장 탱크	k
상단 커버에 장착된 300 ccm 탱크	T
추가 탱크 없음(표준 구성)	(공란)



원스톱으로 제공되는 진공 솔루션

파이퍼 베콤은 전세계에 걸쳐 혁신적인 고객 맞춤형 진공 솔루션,
기술적인 완벽성, 역량 있는 조연, 신뢰성 있는 서비스를 제공합니다.

완전한 제품군

간단한 구성품에서 복잡한 구성품까지:
당사는 종합적인 제품 포트폴리오를 제공하는 유일한 진공 기술 공급업체입니다.

이론과 실재를 바탕으로 갖춰진 뛰어난 역량

당사의 노하우와 교육 기회의 포트폴리오에서 얻을 수 있는 이점!
당사는 전세계에 걸쳐 플랜트 레이아웃을 지원하고 최고의 현장 서비스를 제공합니다.

완벽한 진공 솔루션을 찾고 계
십니까 당사로 문의하십시오.

파이퍼베콤 GmbH
본사 · 독일
전화: +49 6441 802-0

ATC LLC
4037 Guion Lane
Indianapolis, IN 46268 US
T +1 (317) 328-8492
atc@atcinc.net
www.atcinc.net

www.pfeiffer-vacuum.com

ATC
by PFEIFFER VACUUM

PFEIFFER  **VACUUM**