



# E-PDQ

紧凑型 Micro-Flow ( 微流量 ) 空气泄漏测试仪器：  
在压力和真空条件下进行测试



# E-PDQ

## 紧凑型 Micro-Flow (微流量) 空气泄漏测试仪器： 在压力和真空条件下进行测试

E-PDQ 专为快速提供小部件的泄漏测试而设计，确保产品符合其密封性要求。E-PDQ 的紧凑型设计使其非常适合系统集成。它既可以作为 EQ 版本用于压力应用，也可以作为 MQ 版本用于真空应用。

### 客户受益

- 紧凑的设计——易于集成
- 集成的压力 (和真空) 容器——简单的测试设置
- 经济高效——投资回报快



生命科学行业的多站泄漏和流量测试系统

### 应用



医疗设备



电子部件



阀

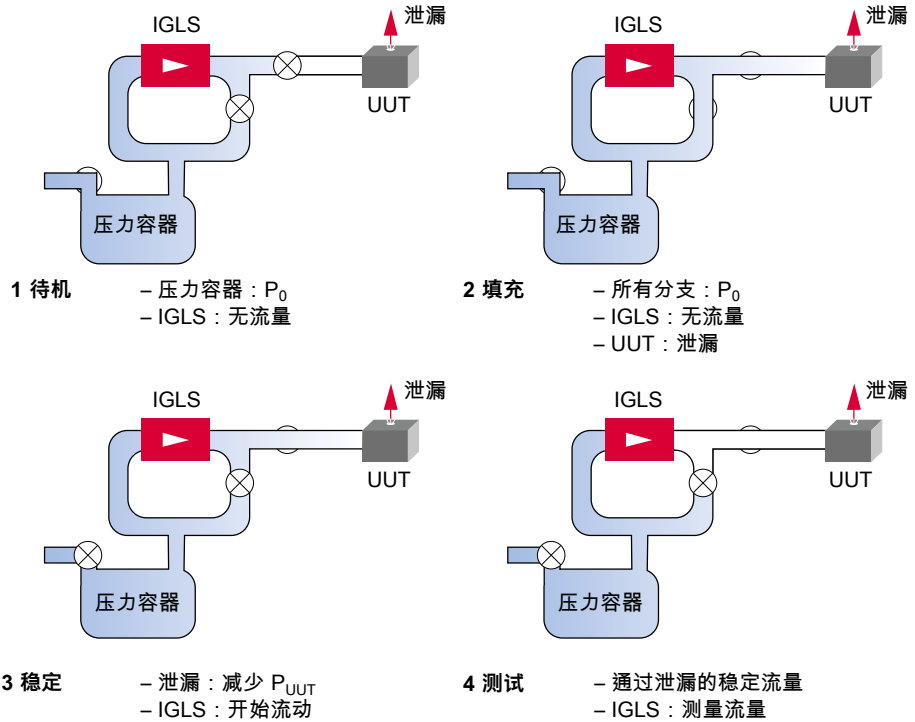


#### 客户受益

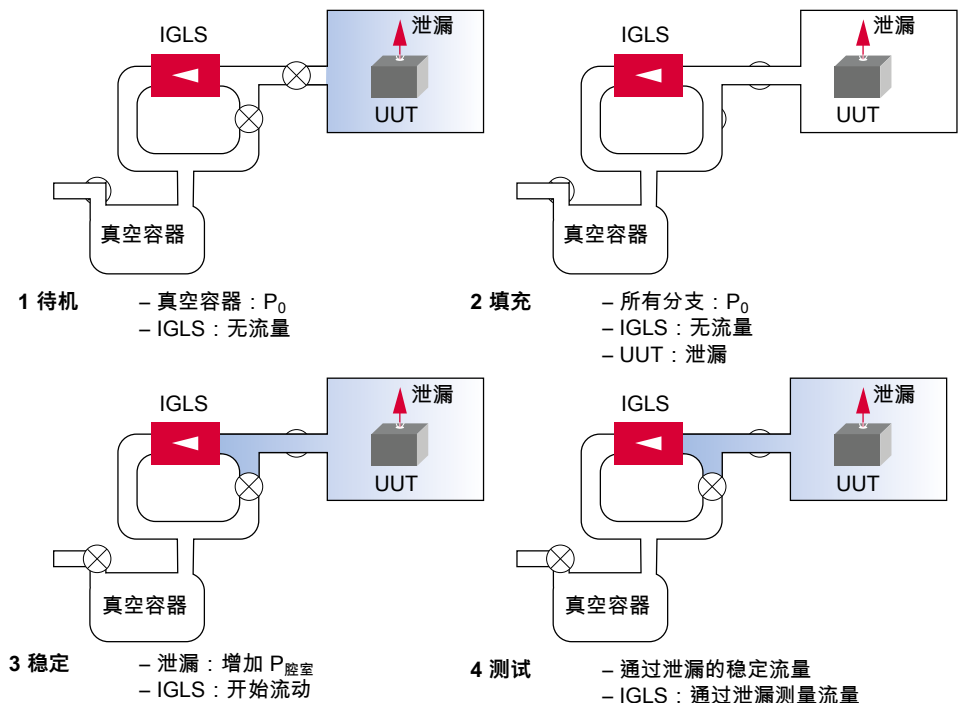
- 设计紧凑，占用空间小
- 机架式安装设计，可在同一台机器上同时测试多个腔体
- 版本 EQ 适用于 Micro-Flow (微流量) 压力测试
- 版本 MQ 适用于真空下的 Micro-Flow (微流量) 测试
- 带阀门和顺序控制器的自动化测试回路
- 通过以太网或串行端口实现的数字和模拟 I/O 接口
- 易于读取的 LED 指示测试状态：测试、通过或失败

## 泄漏检测方法

在压力条件下使用  
Micro-Flow (微流量)  
传感器进行的空气泄漏测试



在真空条件下使用  
Micro-Flow (微流量)  
传感器进行的空气泄漏测试



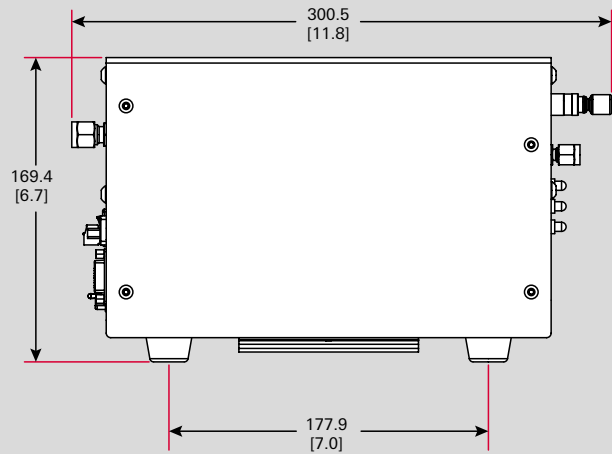
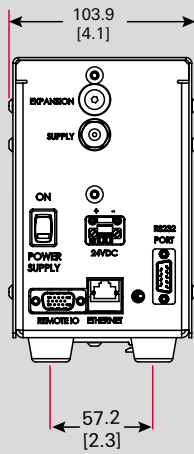
IGLS = 智能气体泄漏传感器

# E-PDQ

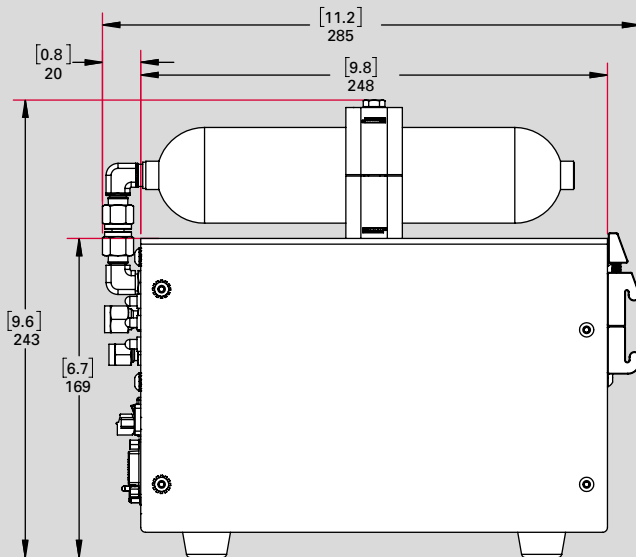
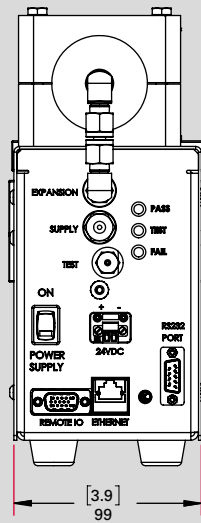
## 尺寸

### 尺寸

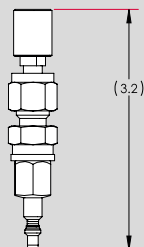
#### E-PDQ 标准



#### E-PDQ DIN 导轨背面安装， 带 300 ccm 的额外膨胀罐



#### E-PDQ 验证快速断开主体类型：BP



尺寸 (mm)  
[XX] 尺寸 (英寸)

## 技术数据、配件及订购号列表

### 技术数据<sup>1)</sup>

	EQ	E-PDQ	MQ
适用的 Micro-Flow (微流量) 传感器		IL2-M、IL2-KM	
泄漏率/灵敏度		0.03 cc/min 及更高	
压力范围	> 14.5 psia / 1 bar 绝对压力至 65 psia / ≈ 4.5 bar 绝对压力	2 psia / 0.138 bar 绝对压力至 14.5 psia / 1 bar 绝对压力	
尺寸	4" W x 6.25" H x 10" D / 102 x 159 x 254 mm (不包括连接件和配件)		
气体	干燥、清洁的气体: 空气、氮气 (可检测更多气体)		
气动连接	测试端口 1/8 英寸 Swagelok®, 空气/真空供应 1/4 英寸 Swagelok®		
数字输入	5-30 VDC, 用于启动、停止、测试类型、远程压力开关的光隔离		
数字输出	5-30 VDC, 用于通过、失败、测试类型、测试开始、夹紧、定制输出的光隔离		
模拟输出	单通道, 0-5 VDC 压力控制		
电源	24 VDC (最大电流为 2 amp)		
接口	RJ-45 以太网或 RS-232 串行接口		

<sup>1)</sup> 具体技术规格取决于使用的传感器。我们很高兴支持您, 为您的应用选择配备的方案。

### 配件

	E-PDQ
LeakTek™	■
Adaptive Test™ 实用工具	■
Leak Rx™	■
膨胀罐: 小/中	■
膨胀罐: 大	
精密调压器: 小/中体积	■
验证孔口: ECD 或 SE (ECD-X-PSE-X-P)	■
验证孔口: ECS 空气校准	■
玻璃孔口: 根据主要标志在大气压入口、真空出口进行校准。	■
带过滤器的遥控排气阀	■
无油真空产生和控制组件 (大约 0.3–0.8 bar 绝对压力)	■
无油真空产生和控制组件 (大约 0.07–0.15 bar 绝对压力)	■
浅真空产生和控制组件	■
带启动/停止按钮的遥控器	■
Mass Extraction UUT 过滤器	■
带螺塞的快速接头	■

## E-PDQ 订购号列表

## 订购号

abc defghijk

版本	ab
EQ – 压力应用	EQ
MQ – 真空应用	MQ

满量程流量 (cc/min)	cdefg
0.5 cc/min	0500M
1 cc/min	1000M
3 cc/min	3000M
5 cc/min	5000M
10 cc/min	010KM
25 cc/min	025KM
50 cc/min	050KM
100 cc/min	100KM
250 cc/min	250KM

工作压力 (Psia / bar)	hi
15 Psia / $\approx$ 1 bar 绝对压力 (MQ – 真空应用)	15
30 Psia / $\approx$ 2 bar 绝对压力 (EQ – 压力应用)	30
65 Psia / $\approx$ 4.5 bar 绝对压力 (EQ – 压力应用)	65

安装配置 (两个选项均包括橡胶减震垫支脚)	j
底部安装 DIN 导轨	B
背面安装 DIN 导轨	D

额外的 300 ccm 膨胀罐	k
300 ccm 的膨胀罐安装在顶盖上	T
无额外的膨胀罐 (标准配置)	(空白)



## 我们提供一站式真空解决方案

普发真空代表着为客户在世界范围内提供创新的、定制化的真空解决方案，完美的技术，全方位的支持和可靠的服务。

## 完整的产品线

从一个配件到复杂的真空系统：  
我们是唯一能提供完整的产品线和技术服务的供应商。

## 理论与实践的完美结合

得益于我们的专业技术和完善的培训体系！  
我们提供给您完整的生产技术提升方案和全球统一的一流的现场服务。

您是否正在寻找  
完美的真空解决方案？  
请联系我们：

普发真空技术（上海）有限公司  
Pfeiffer Vacuum  
(Shanghai) Co., Ltd.  
T +86 (21) 3393 3940  
info@pfeiffer-vacuum.cn

Pfeiffer Vacuum GmbH  
德国总部  
T +49 6441 802-0  
info@pfeiffer-vacuum.de

**ATC LLC**  
4037 Guion Lane  
Indianapolis, IN 46268 US  
T +1 (317) 328-8492  
atc@atcinc.net  
www.atcinc.net

[www.pfeiffer-vacuum.com](http://www.pfeiffer-vacuum.com)

