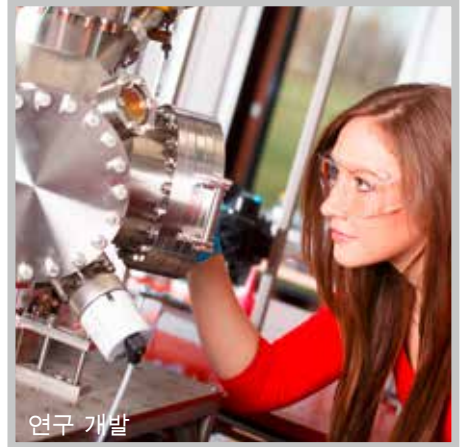




UHV 실험



연구 개발



이온 빔 기술



## OmniControl®

파이퍼 베큘 펌프 및 게이지에 두루 사용되는 제어 장치

# OmniControl®

파이퍼 베콤 펌프 및 게이지에 두루  
사용되는 제어 장치



단 하나로 진공 시스템 전체를 제  
어할 수 있는 제어 장치



부가 가치

## 단 하나의 장치로 진공 시스템의 제어 가능

OmniControl을 사용할 경우 단 하나의 제어 장치로 진공 시스템 전체를 제어할 수 있습니다. 이 장치에서는 전체 압력의 제어와 펌프 제어를 결합했습니다. 따라서 파이퍼 베콤 제품 간에 데이터를 간편하게 교환하고 처리할 수 있으며 별도의 추가 장치를 구입할 필요가 없습니다. OmniControl은 파이퍼 베콤의 RS-485 프로토콜을 지원하는 제품을 제어합니다 (HiPace, HiScroll, HiLobe, MVP and DigiLine). 또한 옵션으로서 ActiveLine 게이지(아날로그 출력 포함)를 연결할 수 있습니다.

## 터치식 대형 디스플레이를 탑재하여 편리한 조작 가능

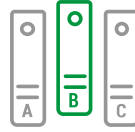
3.5인치의 터치식 디스플레이 덕분에 진공 시스템을 편리하고 쉽게 제어할 수 있습니다. 예를 들어 전체 압력과 펌프 매개변수(예: 속도, 전력 소비량 등)를 한 눈에 볼 수 있습니다. 또한 장치를 켜고 끄는 버튼도 추가할 수 있습니다.

## 수동으로 조작할 수 있는 랙 또는 모바일 장치로도 제공

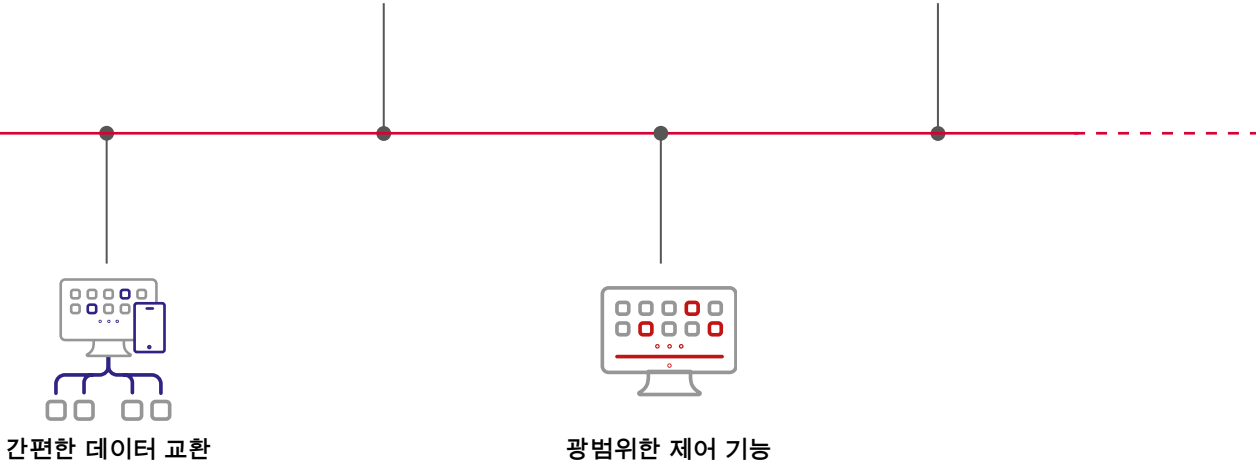
OmniControl 기본 장치는 내부 전원 공급 장치가 있는 버전과 없는 버전 두 가지로 제공됩니다. 전원 공급 장치가 없는 장치는 수동 작동을 위해 랙 또는 모바일 장치로 사용할 수 있습니다. 이로써 로컬에서 또는 장소를 계속 바꿔가면서 OmniControl을 사용할 수 있습니다. 또한 랙 장치의 경우 옵션으로 테이블을 장착하여 사용할 수 있습니다.



직관적인 조작



개별적인 구성 가능



간편한 데이터 교환

광범위한 제어 기능

**게이지/IO 및 데이터 옵션을 사용한 고급 기능**

게이지/IO 또는 데이터 옵션을 사용하면 필요에 따라 OmniControl을 확장할 수 있습니다.

**게이지/IO 옵션**

게이지/IO 옵션에서는 다음 두 가지 방식으로 연결할 수 있습니다. ActiveLine 트랜스미터를 게이지 소켓에 연결할 수 있습니다. 이로써 별도의 게이지 컨트롤러를 더 이상 사용하지 않아도 됩니다. IO 커넥터(릴레이 2개, DI 2개, DO 2개, AI 1개, AO 1개)로 외부 구성품을 통합할 수 있습니다. 예를 들어 압력에 따라 밸브를 전환할 수 있습니다.

**데이터 옵션**

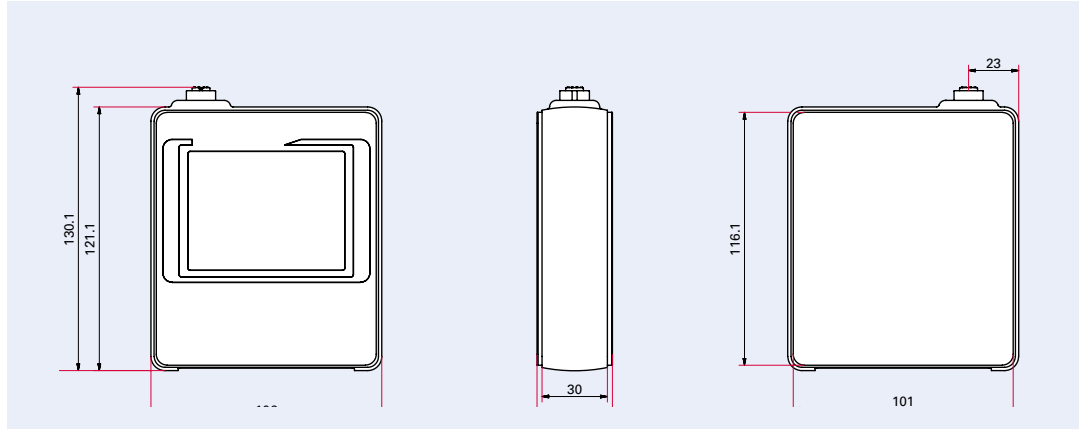
데이터 옵션에서는 USB 스틱 또는 MicroSD 카드에 측정값을 CSV 파일로 편리하게 저장할 수 있습니다. 이로써 나중에 데이터를 분석하거나 장기적으로 보관할 수 있습니다. 한편 데이터 개체를 자유롭게 정의하여(예: 전체 압력, 속도, 오류 코드 등) 저장할 수 있습니다.

# OmniControl®

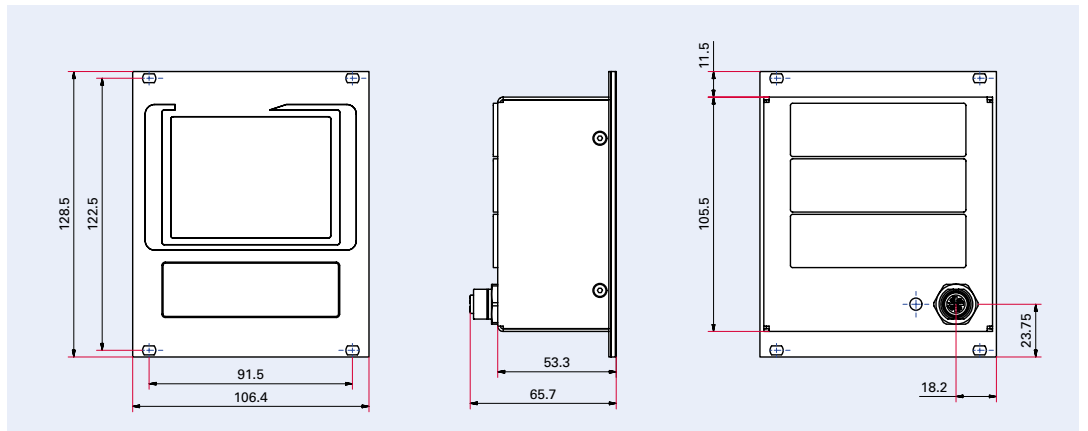
## 치수 도면

### 치수 도면

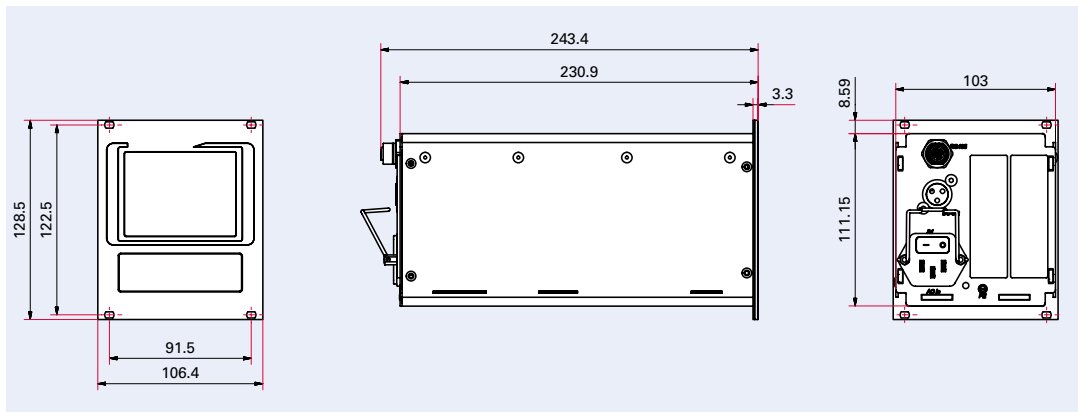
#### OmniControl 001 Mobile



#### OmniControl 001



#### OmniControl 200, 300, 400



치수(단위: mm)



OmniControl 001 Mobile



OmniControl 001



OmniControl 200, 300, 400



테이블이 장착된 OmniControl 200, 300, 400

# OmniControl®

## 기술 데이터, 주문 번호 매트릭스 및 부속품

### 기술 데이터

	OmniControl 001 Mobile 전원 공급장치 없음	OmniControl 200 전원 공급장치가 통합되어 있음	OmniControl 300 전원 공급장치가 통합되어 있음	OmniControl 400 전원 공급장치가 통합되어 있음
보호 등급	IP 20			
주위 온도	0°C~+50°C			
중량	약 300 g	약 2.1 kg	약 2.5 kg	약 2.25 kg
메인 연결: 볼트(범위)	100~240 V AC ± 10%			
메인 연결: 주파수(범위)	47~63 Hz			
메인 연결: 전력 소비	300 W	411 W	522 W	
출력 전류	11.4 A	15 A	8,33 A	
출력 전압	24 V DC	24 V DC	48 V DC	
보호 등급	IP 20			
주위 온도	0°C~+50°C			
중량	약 2.1 kg	약 2.5 kg	약 2.25 kg	

### 제어 가능한 제품

■ = 권장됨  
□ = 가능함

	OmniControl 001 Mobile 전원 공급장치 없음	OmniControl 001 전원 공급장치 없음	OmniControl 200 전원 공급장치가 통합되어 있음	OmniControl 300 전원 공급장치가 통합되어 있음	OmniControl 400 전원 공급장치가 통합되어 있음
TC 80/110을 채택한 HiPace	□	□	■	□	
TC 400(24 V DC)을 채택한 HiPace	□	□		■	
TC 400(48 V DC)을 채택한 HiPace	□	□			■
TC 1200을 채택한 HiPace	■	■			
HiScroll	■	■			
HiLobe	■	■			
MVP(RS-485 지원)	□	□	■	■	
DigiLine 트랜스미터	최대 1개 <sup>1)</sup>	최대 1개 <sup>1)</sup>	최대 2개	최대 2개	최대 2개
ActiveLine 트랜스미터 또는 DigiLine AR <sup>3)</sup>	옵션 최대 1개 <sup>2)</sup>	옵션 최대 1개 <sup>2)</sup>	옵션 최대 2개	옵션 최대 2개	옵션 최대 2개

<sup>1)</sup> 모든 DigiLine 트랜스미터(CCT 37x 및 HPT 200 제외)

<sup>2)</sup> 모든 ActiveLine 트랜스미터(CMR 37x, PBR 260 및 IMR 265 제외), 모든 DigiLine 트랜스미터(CCT 37x AR 및 HPT 200 AR 제외)

<sup>3)</sup> AR = Analog Relay

### 확장 옵션



옵션 게이지/IO



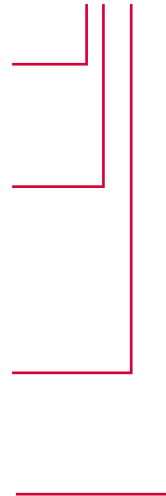
데이터 옵션

**OmniControl 주문 번호 매트릭스**

<b>버전</b>	<b>X</b>
표준	D
테이블 장착	E
<b>크기</b>	<b>a</b>
OmniControl 001(전원 공급장치 없음)	4
OmniControl 200(24 V DC 전원 공급장치 포함)	5
OmniControl 300(24 V DC 전원 공급장치 포함)	6
OmniControl 400(48 V DC 전원 공급장치 포함)	7
<b>데이터 옵션</b>	<b>b</b>
옵션 없음	0
데이터 1개	2
<b>게이지 옵션</b>	<b>cd</b>
옵션 없음	00
게이지/IO 1개	10
게이지/IO 2개 <sup>1)</sup>	11

1)OmniControl 001의 경우 게이지/IO 1개만

**PE Xab cd0 0**



**OmniControl Mobile 주문 번호 매트릭스**

<b>옵션</b>	<b>b</b>
옵션 없음	0
게이지/IO 1개	1
데이터 1개	2

**PE D2b 000 0**



**부속품**

	주문 번호
<b>메인 케이블</b>	
메인 케이블 230 V AC, schuko 플러그 CEE 7/7 - C13, 3 m	<b>P 4564 309 ZA</b>
메인 케이블 115 V AC, NEMA 5~15 - C13, 3 m	<b>P 4564 309 ZE</b>
메인 케이블 208 V AC, NEMA 6~15 - C13, 3 m	<b>P 4564 309 ZF</b>
<b>RS-485 케이블(통신)</b>	
인터페이스 케이블, RS-485용 M12m	<b>PM 061 283 -T</b>
RS-485용 Y자형 분배기 M12	<b>P 4723 010</b>
<b>연결 케이블(전원 공급장치)</b>	
연결 케이블 TC 80/110-OmniControl, 3 m	<b>PM 071 656 -T</b>
연결 케이블 TC 400-OmniControl, 3 m	<b>PM 061 352 -T</b>
연결 케이블 MVP-TC-OmniControl, 3 m	<b>PE 100 013 -T</b>
<b>측정 케이블</b>	
측정 케이블 ActiveLine, 3 m	<b>PT 448 250 -T</b>
측정 케이블 DigiLine AR, 3 m	<b>PT 348 250 -T</b>

기타 더 많은 부속품은 당사 웹사이트 [www.pfeiffer-vacuum.com](http://www.pfeiffer-vacuum.com)을 참조하십시오.



완벽한 진공 솔루션을 찾고 계  
십니까 당사로 문의하십시오.

파이버베콤 GmbH  
본사 · 독일  
전화: +49 6441 802-0

Follow us on social media  
#pfeiffervacuum



[www.pfeiffer-vacuum.com](http://www.pfeiffer-vacuum.com)

**PFEIFFER**  **VACUUM**