

超高真空实验



科研



离子束技术



OmniControl®

用于普发真空泵和真空计的高兼容性控制单元

OmniControl®

用于普发真空泵和真空计的
高兼容性控制单元



单台控制单元可以实现对整个真空系统的控制



为您带来的附加价值

只需一个设备就能控制您的真空系统

有了OmniControl，您只需要一个控制装置来控制您的整个真空系统。该设备兼具对总压强的控制和对泵的控制。因此，普发真空产品之间的数据交换和处理变得非常简单，不需要购买额外的设备。OmniControl可以控制支持普发真空 RS-485协议的产品 (HiPace, HiScroll, HiLobe, MVP and DigiLine)。此外，ActiveLine 真空计（带模拟输出）也可作为连接的一个选择。

大型触摸显示屏，操作方便

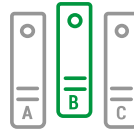
得益于3.5英寸的触摸显示屏，您可以方便、轻松地控制您的真空系统。例如，总压强和泵的参数（速度、耗电量等）一目了然，还可以增加一个开关设备的按钮。

可作为机架或移动设备进行手动操作

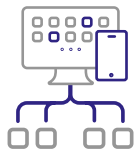
OmniControl基本单元可选择带或者不带内置电源。没有电源的装置可作为机架或移动装置用于手动操作。这使得OmniControl可以在本地或在可随时改变的地点使用。机架单元也可用于可选的桌面机架装置。



直观的操作



可单独配置



数据交换方便



广泛的控制功能

测量/IO和数据选项的高级功能

通过测量/IO和数据选项，您可以根据您的需要扩展OmniControl。

测量/输入输出

测量/IO的选项提供两个连接方式：一个ActiveLine变送器可以连接到测量仪的插座上。这使得单独的仪表控制器不再适用。IO接口（2个继电器，2个DI，2个DO，1个AI，1个AO）提供了使用集成外部配件的可能性。例如，你可以根据压力更换一个阀门。

数据选项

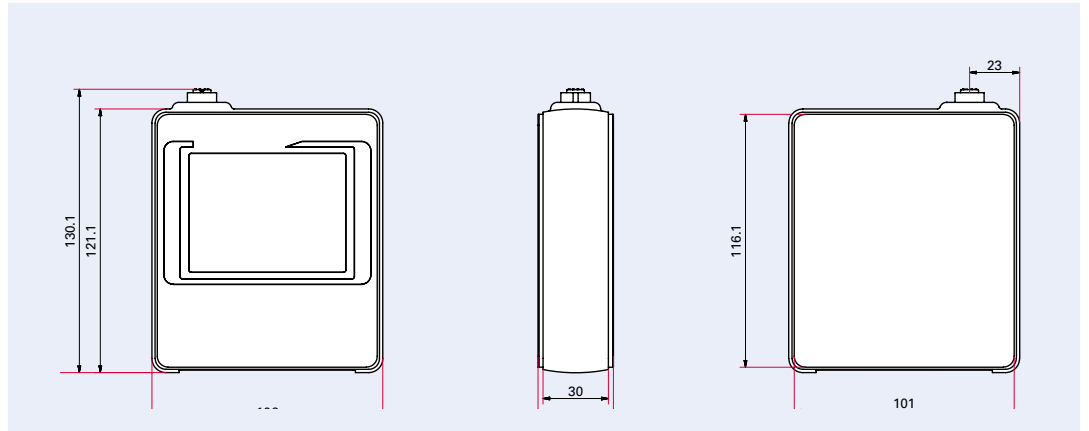
通过数据选项，您可以方便地将测量值以CSV文件的形式保存在U盘或微型SD卡中。这样就可以在以后对数据进行分析或归档。要保存的数据对象可以进行自定义（例如，总压力、速度、错误代码）。

OmniControl®

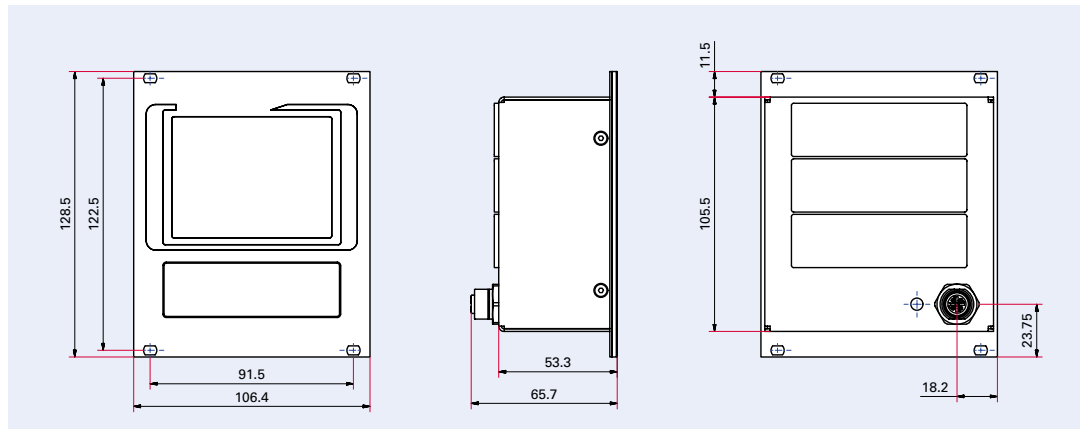
尺寸图

尺寸图

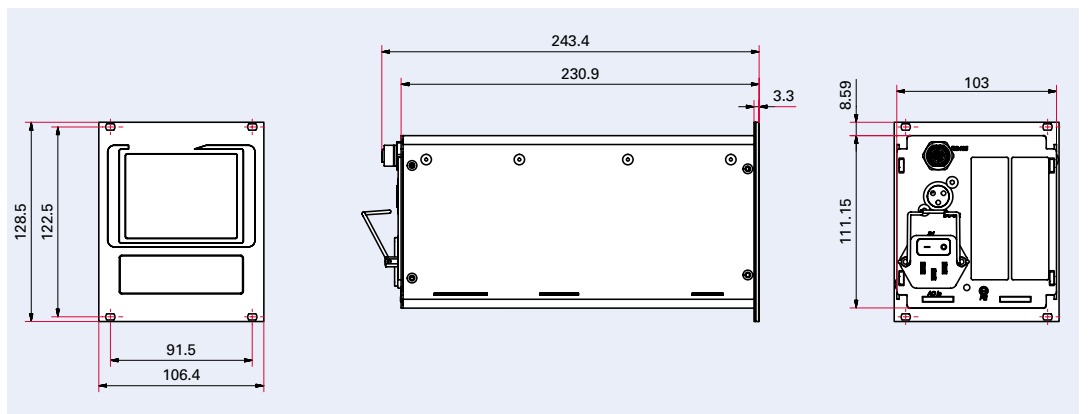
OmniControl 001 移动版



OmniControl 001



OmniControl 200, 300, 400



尺寸单位：mm



OmniControl 001 移动式



OmniControl 001



OmniControl 200, 300, 400



OmniControl 200, 300, 400带桌面机架装置

OmniControl®

技术数据、订货号矩阵、配件

技术数据

	OmniControl 001 移动式 不带电源		
保护等级	IP 20		
环境温度	0 °C 至 +50 °C		
重量	约300 g	约200 g	

	OmniControl 200	OmniControl 300	OmniControl 400
	带集成电源装置		
主电源连接：电压(范围)	100 - 240 V AC ± 10 %		
主电源连接：频率(范围)	47 - 63 Hz		
主电源连接：功率消耗	300 W	411 W	522 W
输出电流	11.4 A	15 A	8,33 A
输出电压	24 V DC	24 V DC	48 V DC
保护等级	IP 20		
环境温度	0°C至+50°C		
重量	约2.1公斤	约2.5公斤	约2.25公斤

可控制的产品

■ = 推荐的
□ = 可能的

	OmniControl 001 移动式 不带电源	OmniControl 001	OmniControl 200	OmniControl 300	OmniControl 400
	不带电源		带集成电源装置		
带TC 80/110的HiPace	□	□	■	□	
带TC 400的HiPace (24 V DC)	□	□		■	
带TC 400的HiPace (48 V DC)	□	□			■
带TC 1200的HiPace	■	■			
HiScroll	■	■			
HiLobe	■	■			
MVP(带RS-485)	□	□	■	■	
DigiLine变送器	最大 ¹⁾	最大 ¹⁾	最大2	最多2	最多2
ActiveLine发射器或DigiLine AR ³⁾	选择最大 ²⁾	选择最大 ²⁾	最多选择2个2	最多选择2个2	最多选择2个2

¹⁾除CCT 37x和HPT 200外的所有DigiLine变送器

²⁾除CMR 37x、PBR 260和IMR 265外的所有ActiveLine变送器；除CCT 37x AR和HPT 200 AR外的所有DigiLine变送器。

³⁾ AR = Analog Relay

扩展选项



选项 Gauge/IO



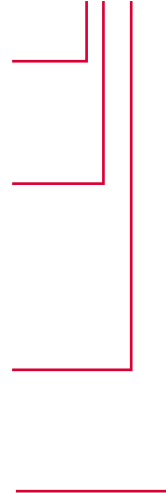
数据选项

订单号矩阵 **OmniControl**

版本	X
标准型	D
带桌面机架装置	E
尺寸	a
OmniControl 001无电源	4
OmniControl 200, 带24 V DC电源	5
OmniControl 300带电源24 V DC	6
OmniControl 400 带电源 48 V DC	7
数据选项	b
无选项	0
1 x 数据	2
测量选项	cd
无选项	00
1 x Gauge/IO	10
2 x Gauge/IO ¹⁾	11

¹⁾使用OmniControl 001仅限 1x Gauge/IO

PE Xab cd0 0



订单号矩阵 **OmniControl 移动式**

选项	b
无选项	0
1 x Gauge/IO	1
1 x 数据	2

PE D2b 000 0



配件

	订购号
主电缆	
主电缆230 V AC, schuko插头CEE 7/7至C13, 3m	P 4564 309 ZA
主电缆 115 V AC, NEMA 5-15至C13, 3m	P 4564 309 ZE
主电缆 208 V AC, NEMA 6-15 to C13, 3 m	P 4564 309 ZF
电缆 RS-485 (通信)	
接口电缆, M12m, 用于RS-485	PM 061 283 -T
用于RS-485的Y型分配器M12	P 4723 010
连接电缆(电源)	
连接电缆 TC 80/110-OmniControl, 3 m	PM 071 656 -T
连接电缆 TC 400-OmniControl, 3 m	PM 061 352 -T
连接电缆 VP-TC-OmniControl, 3 m	PE 100 013 -T
测试电缆	
测试电缆 ActiveLine, 3 m	PT 448 250 -T
测试电缆 DigiLine AR, 3 m	PT 348 250 -T

您可以在我们的网站上找到更多配件：www.pfeiffer-vacuum.cn



Errors excepted. All data subject to change without prior notice. PT 0207 PZH (August 2021/0)

您是否正在寻找
完美的真空解决方案？
请联系我们：

普发真空技术（上海）有限公司
Pfeiffer Vacuum
(Shanghai) Co., Ltd.
T +86 (21) 3393 3940
info@pfeiffer-vacuum.cn

Pfeiffer Vacuum GmbH
德国总部
T +49 6441 802-0

Follow us on social media
#pfeiffervacuum



www.pfeiffer-vacuum.cn

