



# DUOLINE™

针对中低真空范围内所有应用的旋片式真空泵

## 针对中低真空范围内所有应用的旋片式真空泵

高性能双级旋片泵应用范围涵盖所有低和中真空，抽速范围从 1.25 至 300 m<sup>3</sup>/h。应用范围从质谱、光学镀膜到关键工业应用，例如干燥工艺、冶金工艺或树脂浇注系统。

这些泵确保了高操作安全性 - 优选作为罗茨或涡轮分子泵组中的前级泵。集成的液压控制高真空安全阀确保了高操作安全性。用于回油的集成连接点简化了油雾过滤器的改装。

由于采用减少油雾排放、创新的驱动理念以及可选的磁耦合，旋片泵清洁且环保。

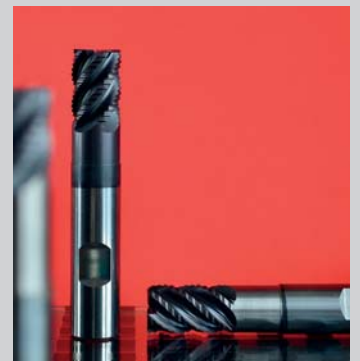
DuoLine 具有较长的使用寿命和不受气体类型影响的抽速。紧凑设计和优化的冷却功能使该泵非常适于嵌入系统。



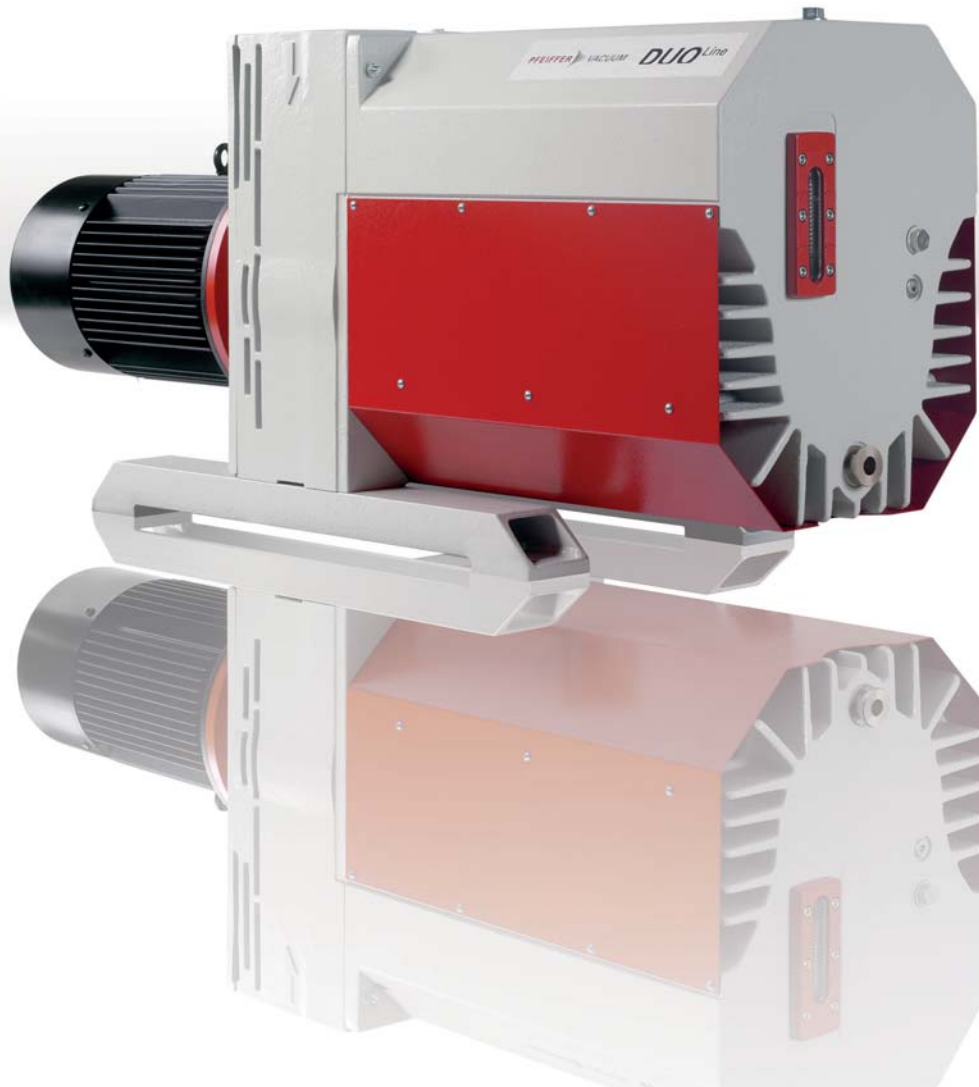
飞轮系统，工业



分析仪器



镀膜



## 应用

- 低真空和中真空内所有应用
- 涡轮分子泵和罗茨泵的理想前级泵
- 常规实验室应用
- 分析仪器
- 化学实验室
- 冷冻干燥
- 过程工艺



## 腐蚀性磁耦合

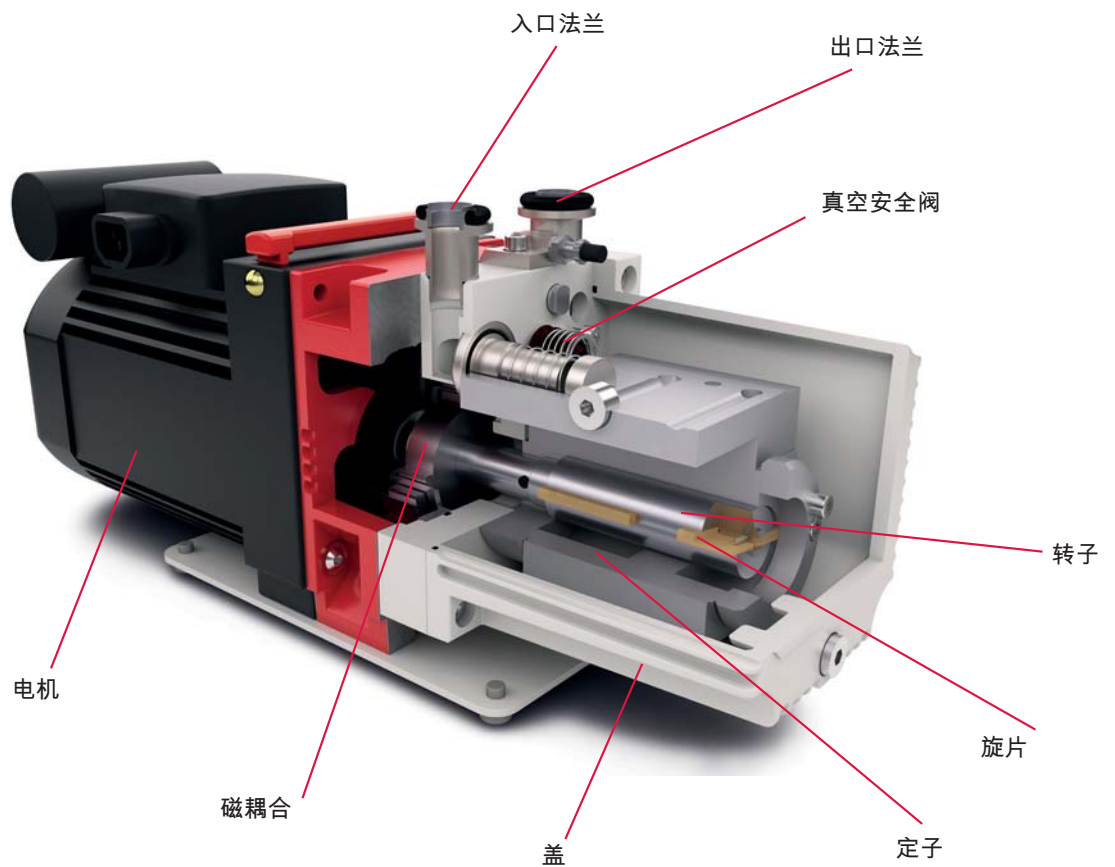
通过使用磁耦合，这些泵的整体泄漏率小于  $1 \cdot 10^{-7} \text{ Pa m}^3/\text{s}$ 。这样可以最大限度地提高腐蚀性应用的运行可靠性。<sup>1)</sup>

## DC 驱动

由于采用了最先进的驱动，DC 版本更节能，也更轻。该泵采用无刷 24 V DC 驱动，非常适合分析应用等移动应用。此外，与普通旋转叶片泵相比，温度范围更大。DC 驱动工作温度为  $-20^\circ\text{C}$ ；因此它可以在车辆中工作。

## ATEX 版本

普发真空为在爆炸性环境中的工艺或用于排放爆炸性气体和蒸气的工艺专门开发了 Duo 11 ATEX 旋转叶片泵。根据 ATEX 指令 2014/34/EU 进行了认证，符合防爆的高要求。



## 客户受益

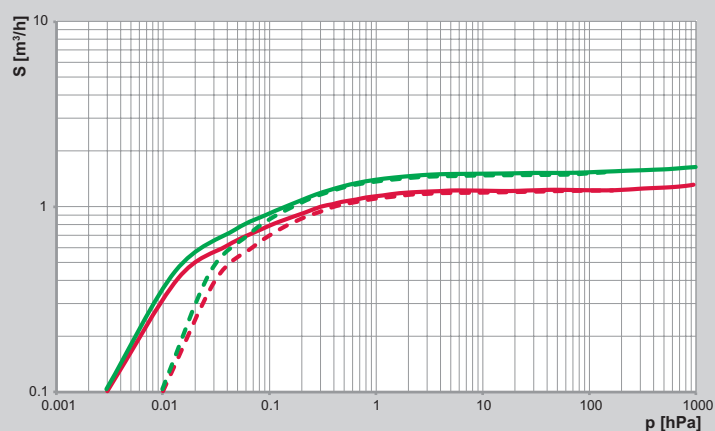
- 抽速从 1.3 到最高  $300 \text{ m}^3/\text{h}$  的多种泵
- 空间节省且理想适用于系统集成
- 尺寸小但抽吸能力高
- 通过集成的高真空安全阀实现高运行可靠性
- 有色金属版本确保额外的操作安全
- 也有腐蚀气体版本可用
- 磁耦合确保长使用寿命和低维护

# DUOLINE™ – 抽速 1.25–30 M<sup>3</sup>/H

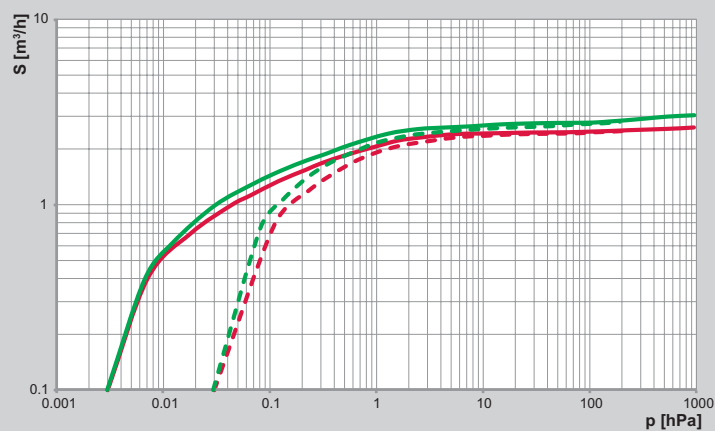
## 抽速和尺寸

### 抽速

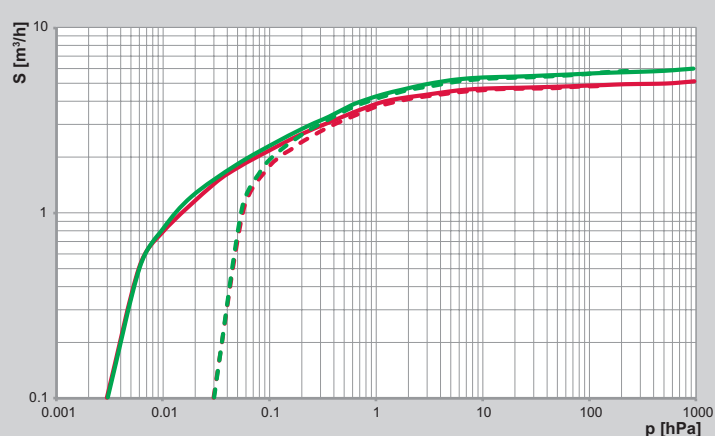
Duo 1.6 / Duo 1.6 M



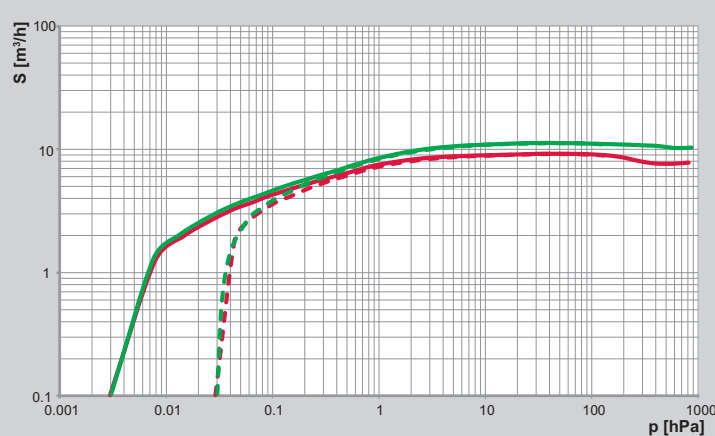
Duo 3 / Duo 3 M / Duo 3 MC



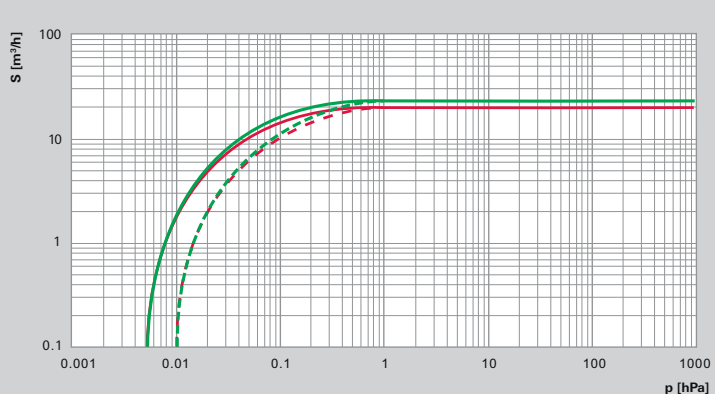
Duo 6 / Duo 6 M / Duo 6 MC



Duo 11 / Duo 11 M / Duo 11 MC



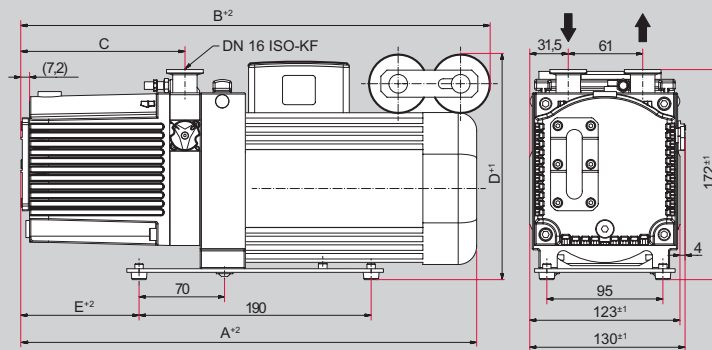
Duo 20 M / Duo 20 MC



- 无气锁 – 50 Hz
- - - 有气锁 – 50 Hz
- 无气锁 – 60 Hz
- - - 有气锁 – 60 Hz

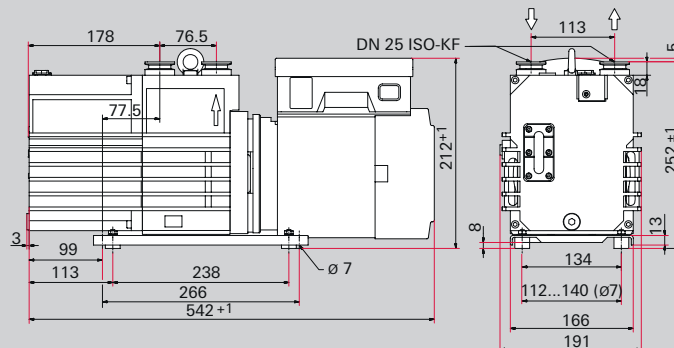
## 尺寸

Duo 1.6, Duo 3, Duo 6, Duo 11



	Duo 1.6	Duo 1.6 M / Duo 1.6 MC	Duo 3	Duo 3 M / Duo 3 MC	Duo 6	Duo 6 M / Duo 6 MC	Duo 11	Duo 11 M / Duo 11 MC
A	315.5	357.5	309	351	381	423	424.5	466.5
B	334.5	376.5	335	377.5	391	433	414.5	456.5
C	123	123	123	123	145	145	185	185
D	192	192.5	187	187.5	182	182.5	216.5	216.5
E	85.5	85.5	85.5	85.5	108.5	108.5	148	148

Duo 20 M / Duo 20 MC



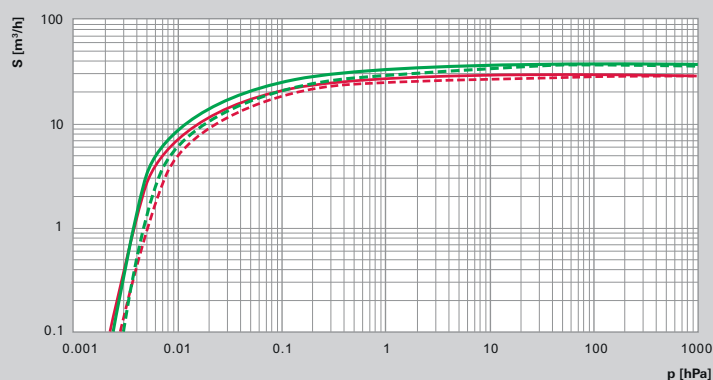
尺寸 (mm)

# DUOLINE™ – 抽速 32–300 M<sup>3</sup>/H

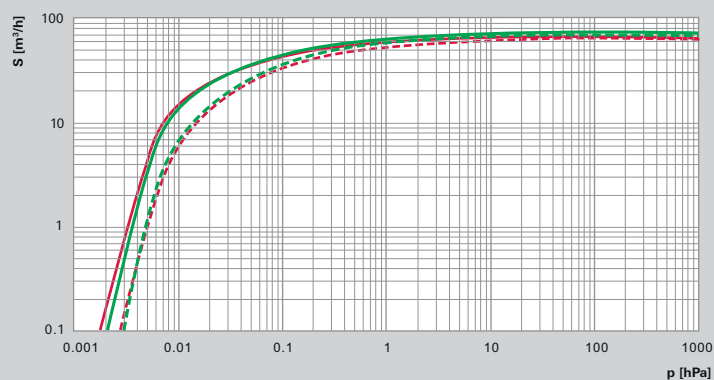
## 抽速和尺寸

### 抽速

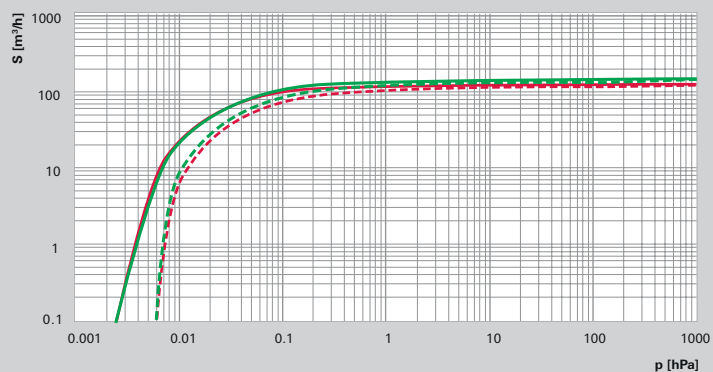
Duo 35 / Duo 35 M / Duo 35 C / Duo 35 MC



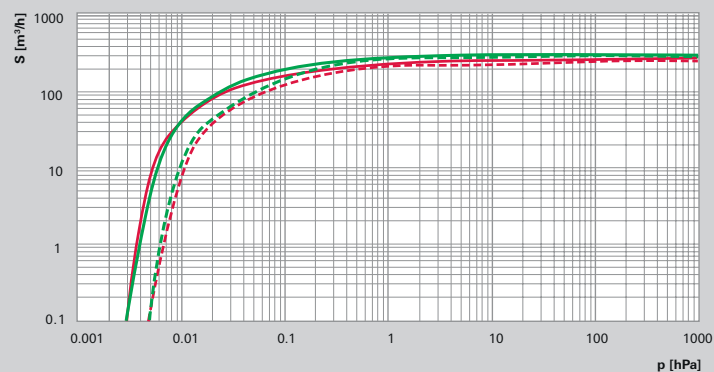
Duo 65 / Duo 65 M / Duo 65 C / Duo 65 MC



Duo 125 / Duo 125 M



Duo 255 / Duo 255 M

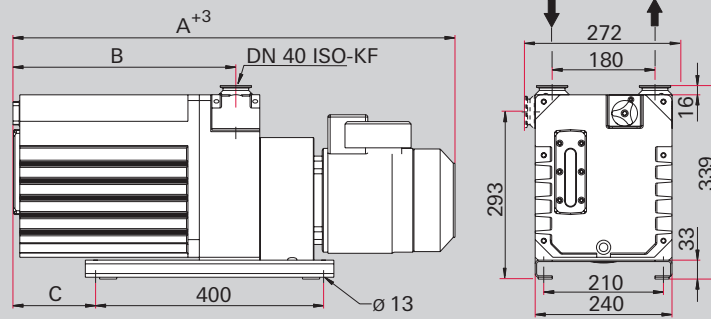


- 无气锁 – 50 Hz
- - - 有气锁 – 50 Hz
- 无气锁 – 60 Hz
- - - 有气锁 – 60 Hz



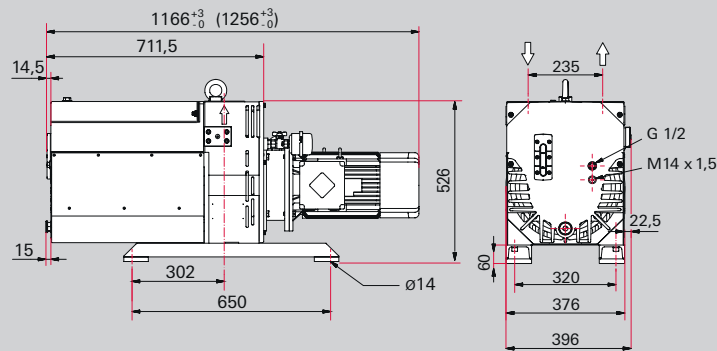
## 尺寸

Duo 35, Duo 65

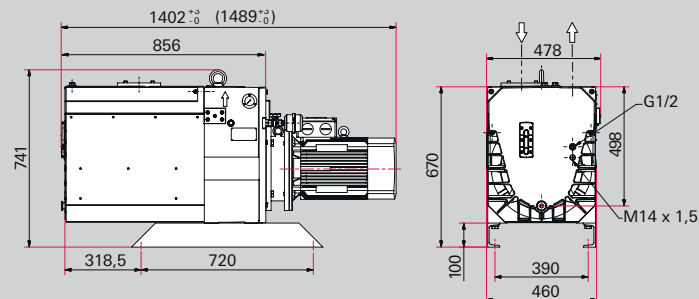


	Duo 35 / Duo 35 C	Duo 35 M	Duo 35 MC	Duo 65 / Duo 65 C	Duo 65 M	Duo 65 MC
A	658	704	739	744	784	819
B	312	312	312	392	392	392
C	66	66	66	146	146	146

Duo 125 / Duo 125 M



Duo 255 / Duo 255 M



(...) = M 版本

尺寸 (mm)

# DUOLINE™ – 标准，腐蚀性的版本

## 技术数据及订货号

### 技术数据

	Duo 1.6	Duo 3	Duo 6	Duo 11
Flange (out)	DN 16 ISO-KF	DN 16 ISO-KF	DN 16 ISO-KF	DN 16 ISO-KF
Flange (in)	DN 16 ISO-KF	DN 16 ISO-KF	DN 16 ISO-KF	DN 16 ISO-KF
Exhaust pressure. max.	1500 hPa	1500 hPa	1500 hPa	1500 hPa
Operating fluid filling	0.4 l	0.4 l	0.5 l	0.5 l
Rotation speed at 50 Hz	1,500 min <sup>-1</sup>	3,000 min <sup>-1</sup>	3,000 min <sup>-1</sup>	3,000 min <sup>-1</sup>
Rotation speed at 60 Hz	1,800 min <sup>-1</sup>	3,600 min <sup>-1</sup>	3,600 min <sup>-1</sup>	3,600 min <sup>-1</sup>
Emission sound pressure level without gas ballast at 50 Hz	42 dB (A)	50 dB (A)	51 dB (A)	54 dB (A)
Ultimate pressure with gas ballast	3 · 10 <sup>-3</sup> hPa	3 · 10 <sup>-2</sup> hPa	3 · 10 <sup>-2</sup> hPa	3 · 10 <sup>-2</sup> hPa
Ultimate pressure without gas ballast	3 · 10 <sup>-3</sup> hPa	3 · 10 <sup>-3</sup> hPa	3 · 10 <sup>-3</sup> hPa	3 · 10 <sup>-3</sup> hPa
Weight	9.6 kg	11.5 kg	16 kg	17 kg
Cooling method. standard	Air	Air	Air	Air
Leak rate safety valve	≤ 1 · 10 <sup>-5</sup> Pa m <sup>3</sup> /s	≤ 1 · 10 <sup>-5</sup> Pa m <sup>3</sup> /s	≤ 1 · 10 <sup>-5</sup> Pa m <sup>3</sup> /s	≤ 1 · 10 <sup>-5</sup> Pa m <sup>3</sup> /s
Rated power 50 Hz	0.075 kW	0.15 kW	0.20 kW	0.25 kW
Rated power 60 Hz	0.090 kW	0.18 kW	0.24 kW	0.30 kW
Pumping speed at 50 Hz	1.25 m <sup>3</sup> /h	2.5 m <sup>3</sup> /h	5 m <sup>3</sup> /h	9.0 m <sup>3</sup> /h
Pumping speed at 60 Hz	1.50 m <sup>3</sup> /h	2.9 m <sup>3</sup> /h	6 m <sup>3</sup> /h	10.5 m <sup>3</sup> /h
Switch	Yes	Yes	Yes	Yes
Protection category	IP 40	IP 40	IP 40	IP 40
Ambient temperature	12–40 °C	12–40 °C	12–40 °C	12–40 °C

声压水平符合 ISO 3744. 等级 2 ; 典型最终压力符合 PNEUROP

### 订货号

泵/电机版本	Duo 1.6	Duo 3	Duo 6	Duo 11
单相, 全球	PK D56 711	PK D57 711	PK D58 711	PK D59 711
单相, 欧洲/亚洲	PK D56 712	PK D57 712	PK D58 712	PK D59 712
单相, 美国	PK D56 707	PK D57 707	PK D58 707	PK D59 707
单相, 日本	PK D56 710	PK D57 710	PK D58 710	PK D59 710
DC 驱动		PK D57 553		
三相, 欧洲/亚洲			PK D58 602	PK D59 602
三相, 巴西/韩国				
三相, 日本				

### 泵/电机版本

三相, 欧洲/亚洲  
 三相, 巴西/韩国  
 三相, 日本

Duo 35	Duo 65	Duo 125	Duo 255
DN 40 ISO-KF	DN 40 ISO-KF	DN 63 ISO-F	DN 100 ISO-F
DN 40 ISO-KF	DN 40 ISO-KF	DN 63 ISO-F	DN 100 ISO-F
1500 hPa	1500 hPa	1500 hPa	1500 hPa
3.2 l	4.2 l	14 l	25 l
1,500 min <sup>-1</sup>	1,500 min <sup>-1</sup>	1,000 min <sup>-1</sup>	1,000 min <sup>-1</sup>
1,800 min <sup>-1</sup>	1,800 min <sup>-1</sup>	1,200 min <sup>-1</sup>	1,200 min <sup>-1</sup>
61 dB (A)	61 dB (A)	75 dB (A)	75 dB (A)
3 · 10 <sup>-3</sup> hPa	3 · 10 <sup>-3</sup> hPa	4 · 10 <sup>-3</sup> hPa	4 · 10 <sup>-3</sup> hPa
2 · 10 <sup>-3</sup> hPa	2 · 10 <sup>-3</sup> hPa	2 · 10 <sup>-3</sup> hPa	3 · 10 <sup>-3</sup> hPa
68 kg	75 kg	225 kg	360 kg
Air	Air	Air	Air
≤ 1 · 10 <sup>-5</sup> Pa m <sup>3</sup> /s	≤ 1 · 10 <sup>-5</sup> Pa m <sup>3</sup> /s	≤ 1 · 10 <sup>-5</sup> Pa m <sup>3</sup> /s	≤ 1 · 10 <sup>-5</sup> Pa m <sup>3</sup> /s
1.5 kW	1.5 kW	4.0 kW	7.5 kW
1.5 kW	1.8 kW	4.5 kW	9.0 kW
32 m <sup>3</sup> /h	62 m <sup>3</sup> /h	115 m <sup>3</sup> /h	250 m <sup>3</sup> /h
36 m <sup>3</sup> /h	70 m <sup>3</sup> /h	135 m <sup>3</sup> /h	300 m <sup>3</sup> /h
No	No	No	No
IP 55	IP 55	IP 55	IP 55
12–40 °C	12–40 °C	12–40 °C	12–40 °C

Duo 35	Duo 65	Duo 125	Duo 255
PK D45 602	PK D46 602	PK D47 602	PK D48 602
PK D45 642	PK D46 642	PK D47 652	PK D48 652
PK D45 630	PK D46 630		

Duo 35 C	Duo 65C
PK D45 202	PK D46 202
PK D45 242	PK D46 242
PK D45 230	PK D46 230

# DUOLINE™ – 磁耦合，腐蚀性磁耦合

## 技术数据及订货号

### 技术数据

	Duo 1.6 M	Duo 3 M	Duo 6 M	Duo 11 M
Flange (out)	DN 16 ISO-KF	DN 16 ISO-KF	DN 16 ISO-KF	DN 16 ISO-KF
Flange (in)	DN 16 ISO-KF	DN 16 ISO-KF	DN 16 ISO-KF	DN 16 ISO-KF
Exhaust pressure. max.	1500 hPa	1500 hPa	1500 hPa	1500 hPa
Operating fluid filling	0.4 l	0.4 l	0.5 l	0.5 l
Rotation speed at 50 Hz	1,500 min <sup>-1</sup>	3,000 min <sup>-1</sup>	3,000 min <sup>-1</sup>	3,000 min <sup>-1</sup>
Rotation speed at 60 Hz	1,800 min <sup>-1</sup>	3,600 min <sup>-1</sup>	3,600 min <sup>-1</sup>	3,600 min <sup>-1</sup>
Emission sound pressure level without gas ballast at 50 Hz	42 dB (A)	50 dB (A)	51 dB (A)	54 dB (A)
Ultimate pressure with gas ballast	3 · 10 <sup>-3</sup> hPa	3 · 10 <sup>-2</sup> hPa	3 · 10 <sup>-2</sup> hPa	3 · 10 <sup>-2</sup> hPa
Ultimate pressure without gas ballast	3 · 10 <sup>-3</sup> hPa	3 · 10 <sup>-3</sup> hPa	3 · 10 <sup>-3</sup> hPa	3 · 10 <sup>-3</sup> hPa
Weight	10.5 kg	12 kg	17.5 kg	19 kg
Cooling method. standard	Air	Air	Air	Air
Leak rate magnetic coupling (MC version)	≤ 1 · 10 <sup>-7</sup> Pa m <sup>3</sup> /s	≤ 1 · 10 <sup>-7</sup> Pa m <sup>3</sup> /s	≤ 1 · 10 <sup>-7</sup> Pa m <sup>3</sup> /s	≤ 1 · 10 <sup>-7</sup> Pa m <sup>3</sup> /s
Leak rate safety valve	≤ 1 · 10 <sup>-5</sup> Pa m <sup>3</sup> /s	≤ 1 · 10 <sup>-5</sup> Pa m <sup>3</sup> /s	≤ 1 · 10 <sup>-5</sup> Pa m <sup>3</sup> /s	≤ 1 · 10 <sup>-5</sup> Pa m <sup>3</sup> /s
Rated power 50 Hz	0.075 kW	0.15 kW	0.20 kW	0.25 kW
Rated power 60 Hz	0.090 kW	0.18 kW	0.24 kW	0.30 kW
Pumping speed at 50 Hz	1.25 m <sup>3</sup> /h	2.5 m <sup>3</sup> /h	5 m <sup>3</sup> /h	9.0 m <sup>3</sup> /h
Pumping speed at 60 Hz	1.50 m <sup>3</sup> /h	2.9 m <sup>3</sup> /h	6 m <sup>3</sup> /h	10.5 m <sup>3</sup> /h
Switch	Yes	Yes	Yes	Yes
Protection category	IP 40	IP 40	IP 40	IP 40
Ambient temperature	12–40 °C	12–40 °C	12–40 °C	12–40 °C

声压水平符合 ISO 3744. 等级 2；典型最终压力符合 PNEURO P

### 订货号

泵/电机版本	Duo 1.6 M	Duo 3 M	Duo 6 M	Duo 11 M
单相，全球	PK D56 111	PK D57 111	PK D58 111	PK D59 111
单相，欧洲/亚洲	PK D56 112	PK D57 112	PK D58 112	PK D59 112
单相，美国	PK D56 107	PK D57 107	PK D58 107	PK D59 107
单相，日本	PK D56 110	PK D57 110	PK D58 110	PK D59 110
DC 驱动		PK D57 563		
三相，欧洲/亚洲			PK D58 152	PK D59 152
三相，巴西/韩国				
三相，日本				

泵/电机版本	Duo 3 MC	Duo 6 MC	Duo 11 MC
单相，全球	PK D57 211	PK D58 211	PK D59 211
单相，欧洲/亚洲	PK D57 212	PK D58 212	PK D59 212
单相，美国			
三相，欧洲/亚洲			
三相，巴西/韩国			
三相，日本			

Duo 11 ATEX	Duo 20 M	Duo 35 M	Duo 65 M	Duo 125 M	Duo 255 M
DN 16 ISO-KF	DN 25 ISO-KF	DN 40 ISO-KF	DN 40 ISO-KF	DN 63 ISO-F	DN 100 ISO-F
DN 16 ISO-KF	DN 25 ISO-KF	DN 40 ISO-KF	DN 40 ISO-KF	DN 63 ISO-F	DN 100 ISO-F
1500 hPa	1500 hPa	1500 hPa	1500 hPa	1500 hPa	1500 hPa
0.5 l	1.1 l	3.2 l	4.2 l	14 l	25 l
3,000 min <sup>-1</sup>	1,500 min <sup>-1</sup>	1,500 min <sup>-1</sup>	1,500 min <sup>-1</sup>	1,000 min <sup>-1</sup>	1,000 min <sup>-1</sup>
3,600 min <sup>-1</sup>	1,800 min <sup>-1</sup>	1,800 min <sup>-1</sup>	1,800 min <sup>-1</sup>	1,200 min <sup>-1</sup>	1,200 min <sup>-1</sup>
53 dB (A)	55–57 dB (A)	61 dB (A)	61 dB (A)	75 dB (A)	75 dB (A)
3 · 10 <sup>-3</sup> hPa	4 · 10 <sup>-3</sup> hPa	3 · 10 <sup>-3</sup> hPa	3 · 10 <sup>-3</sup> hPa	4 · 10 <sup>-3</sup> hPa	4 · 10 <sup>-3</sup> hPa
3 · 10 <sup>-3</sup> hPa	2 · 10 <sup>-3</sup> hPa	2 · 10 <sup>-3</sup> hPa	2 · 10 <sup>-3</sup> hPa	2 · 10 <sup>-3</sup> hPa	3 · 10 <sup>-3</sup> hPa
15.5 kg	44 kg	70 kg	78 kg	245 kg	397 kg
Air	Air	Air	Air	Air	Air
≤ 1 · 10 <sup>-7</sup> Pa m <sup>3</sup> /s	≤ 1 · 10 <sup>-7</sup> Pa m <sup>3</sup> /s	≤ 1 · 10 <sup>-7</sup> Pa m <sup>3</sup> /s	≤ 1 · 10 <sup>-7</sup> Pa m <sup>3</sup> /s		
≤ 1 · 10 <sup>-5</sup> Pa m <sup>3</sup> /s	≤ 1 · 10 <sup>-5</sup> Pa m <sup>3</sup> /s	≤ 1 · 10 <sup>-5</sup> Pa m <sup>3</sup> /s	≤ 1 · 10 <sup>-5</sup> Pa m <sup>3</sup> /s	≤ 1 · 10 <sup>-5</sup> Pa m <sup>3</sup> /s	≤ 1 · 10 <sup>-5</sup> Pa m <sup>3</sup> /s
0.25 kW	0.75 kW	1.5 kW	1.5 kW	4.0 kW	7.5 kW
0.30 kW	0.90 kW	1.5 kW	1.8 kW	4.5 kW	9.0 kW
9.0 m <sup>3</sup> /h	20 m <sup>3</sup> /h	32 m <sup>3</sup> /h	62 m <sup>3</sup> /h	115 m <sup>3</sup> /h	250 m <sup>3</sup> /h
10.5 m <sup>3</sup> /h	24 m <sup>3</sup> /h	36 m <sup>3</sup> /h	70 m <sup>3</sup> /h	135 m <sup>3</sup> /h	300 m <sup>3</sup> /h
No	Yes, 1-phase	No	No	No	No
IP 55	IP 54–55	IP 55	IP 55	IP 55	IP 55
12–40 °C	12–40 °C	12–40 °C	12–40 °C	12–40 °C	12–40 °C

Duo 11 ATEX	Duo 20 M	Duo 35 M	Duo 65 M	Duo 125 M	Duo 255 M
	PK D63 712				
	PK D63 707				
PK D59 905	PK D63 105	PK D45 028	PK D46 028	PK D47 152	PK D48 152
	PK D63 115	PK D45 023	PK D46 023		
	PK D63 110				

Duo 20 MC	Duo 35 MC	Duo 65 MC
PK D63 732		
PK D63 727		
PK D63 125	PK D45 027	PK D46 036
		PK D46 025

另有其他型号可选	
Duo 5 M	Duo 10 M
PK D61 105	PK D62 105
PK D61 707	PK D62 707
PK D61 712	PK D62 712
Duo 5 MC	Duo 10 MC
PK D61 727	PK D62 727
PK D61 732	PK D62 732

## 配件

### 配件订货号

	Duo 1.6 / M	Duo 3 / M	Duo 6 / M	Duo 11 / M
KAS, 冷凝分离器	PK Z10 003	PK Z10 003	PK Z10 003	PK Z10 003
OME S, 油雾过滤器, 简单版本	PK Z40 000	PK Z40 000	PK Z40 000	PK Z40 000
OME M, 油雾过滤器, 高气流量	PK Z40 003	PK Z40 003	PK Z40 003	PK Z40 003
ODK, 从 OME S 到泵的回油装置	PK 005 968 -T	PK 005 968 -T	PK 005 968 -T	PK 005 968 -T
ODK, 从 OME M 到泵的回油装置	PK 006 080 -T	PK 006 080 -T	PK 006 080 -T	PK 006 080 -T
SAS, 灰尘分离器	PK Z60 506	PK Z60 506	PK Z60 506	PK Z60 506
KLF, 冷阱	-	-	-	-
URB, 催化捕集器	-	-	-	-
ST, 吸附阱	PK Z70 011	PK Z70 011	PK Z70 011	PK Z70 011
操作监控单元 1 (油位)	PK 196 148 -T	PK 196 148 -T	PK 196 148 -T	PK 196 148 -T
操作监控单元 2 (油位、油温)	PK 196 147 -T	PK 196 147 -T	PK 196 147 -T	PK 196 147 -T
操作监控单元 3 (油位、油温、排气压力)	PK 196 146 -T	PK 196 146 -T	PK 196 146 -T	PK 196 146 -T
工作液液位监控	-	-	-	-
工作液的温度传感器	-	-	-	-
油压开关	-	-	-	-
OFM, 机械油过滤器	-	-	-	-
带磁力阀的气镇阀	PK 194 343 -U	PK 194 343 -U	PK 194 343 -U	PK 194 343 -U
气镇阀 C 版本	PK 194 144 -U	PK 194 144 -U	PK 194 144 -U	PK 194 144 -U
用于三相电机的电阻跳闸装置 (PTC)	-	-	P 4768 052 FQ	P 4768 052 FQ
主电缆 2 m, 带安全插头	PK 050 109	PK 050 109	PK 050 109	PK 050 109
主电缆 2 m, 带 NEMA 插头	PK 050 110	PK 050 110	PK 050 110	PK 050 110
主电缆 3 m, 无插头	PK 050 111	PK 050 111	PK 050 111	PK 050 111
工作液 P3, 矿物油, 1 l	PK 001 106 -T	PK 001 106 -T	PK 001 106 -T	PK 001 106 -T
工作液 P3, 矿物油, 5 l	PK 001 107 -T	PK 001 107 -T	PK 001 107 -T	PK 001 107 -T
工作液 P3, 矿物油, 20 l	PK 001 108 -T	PK 001 108 -T	PK 001 108 -T	PK 001 108 -T
工作液 D1, 合成二酯基油, 1 l	PK 005 875 -T	PK 005 875 -T	PK 005 875 -T	PK 005 875 -T
工作液 D1, 合成二酯基油, 5 l	PK 005 876 -T	PK 005 876 -T	PK 005 876 -T	PK 005 876 -T
工作液 D1, 合成二酯基油, 20 l	PK 005 877 -T	PK 005 877 -T	PK 005 877 -T	PK 005 877 -T

	Duo 20 M	Duo 35 / M	Duo 65 / M	Duo 125 / M	Duo 255 / M
KAS, 冷凝分离器	PK Z10 033	PK Z10 008	PK Z10 008	PK Z10 010	PK Z10 012
OME S, 油雾过滤器, 简单版本	104200	104887	104887	—	—
OME M, 油雾过滤器, 高气体吞吐量	PK Z40 158	PK Z40 150	PK Z40 150	PK Z40 010	PK Z40 012
ODK, 从 OME S 到泵的回油装置	—	—	—	—	—
ODK, 从 OME M 到泵的回油装置	PK 196 172 -T	PK 005 950 -T	PK 005 950 -T	PK Z90 065	PK Z90 065
SAS, 灰尘分离器	PK Z60 508	PK Z60 510	PK Z60 510	PK Z60 511	PK Z60 512
KLF, 冷阱	PK Z80 006	PK Z80 008	PK Z80 008	PK Z80 010	—
URB, 催化捕集器, 115 V	PT U10 761	PT U10 261	PT U10 261	—	—
URB, 催化捕集器, 230 V	PT U10 760	PT U10 260	PT U10 260	—	—
ST, 吸附阱	104107	115 V: 104371 230 V: 053380	115 V: 104371 230 V: 053380	—	—
操作监控单元 1 (油位)	PK 196 148 -T	PK 223 718 AU	PK 223 718 AU	—	—
操作监控单元 2 (油位、油温)	PK 196 147 -T	—	—	—	—
操作监控单元 3 (油位、油温、排气压力)	PK 196 146 -T	PK 223 739 AU	PK 223 739 AU	—	—
工作液液位监控	—	—	—	PK 006 001 -T	PK 006 001 -T
工作液的温度传感器	—	—	—	PK 006 040 -T	PK 006 040 -T
油压开关	PK 196 484 -T	PK 223 720 -U	PK 223 720 -U	PK 223 806 -T	PK 223 806 -T
油压开关, 用于带 OFM 的泵	—	PK 223 741 -U	PK 223 741 -U	—	—
OFM, 机械油过滤器	—	PK Z90 321	PK Z90 321	PK Z90 340	PK Z90 341
带磁力阀的气镇阀	—	PK 223 717 -U	PK 223 717 -U	PK 215 795 -T	PK 215 795 -T
气镇阀 C 版本	—	PK 223 713 -U	PK 223 713 -U	—	—
用于三相电机的电阻跳闸装置 (PTC)	P 4768 052 FQ	P 4768 052 FQ	P 4768 052 FQ	P 4768 052 FQ	P 4768 052 FQ
主电缆 2 m, 带安全插头	—	—	—	—	—
主电缆 2 m, 带 NEMA 插头	—	—	—	—	—
主电缆 3 m, 无插头	—	—	—	—	—
工作液 P3, 矿物油, 1 l	PK 001 106 -T	PK 001 106 -T	PK 001 106 -T	PK 001 106 -T	PK 001 106 -T
工作液 P3, 矿物油, 5 l	PK 001 107 -T	PK 001 107 -T	PK 001 107 -T	PK 001 107 -T	PK 001 107 -T
工作液 P3, 矿物油, 20 l	PK 001 108 -T	PK 001 108 -T	PK 001 108 -T	PK 001 108 -T	PK 001 108 -T
工作液 D1, 合成二酯基油, 1 l	PK 005 875 -T	PK 005 875 -T	PK 005 875 -T	PK 005 875 -T	PK 005 875 -T
工作液 D1, 合成二酯基油, 5 l	PK 005 876 -T	PK 005 876 -T	PK 005 876 -T	PK 005 876 -T	PK 005 876 -T
工作液 D1, 合成二酯基油, 20 l	PK 005 877 -T	PK 005 877 -T	PK 005 877 -T	PK 005 877 -T	PK 005 877 -T

	Duo 3 MC	Duo 6 MC	Duo 11 MC	Duo 20 MC	Duo 35/65 C/MC
KAS C, 冷凝分离器, C 版本	—	—	—	PK Z10 406	PK Z10 408
OME C, 油雾过滤器, C 版本	PK Z40 400	PK Z40 400	PK Z40 400	066849	PK Z40 152
ODK, 从 OME C 到泵的回油装置	PK 005 968 -T	PK 005 968 -T	PK 005 968 -T	—	PK 005 950 -T
KLF, 冷阱	—	—	—	PK Z80 006	PK Z40 008
ST, 吸附阱	—	—	—	115 V: 066845 230 V: 066841	115 V: 104371 230 V: 053380
油压开关	—	—	—	—	PK 223 720 -U
油压开关, 用于带 OFM 的泵	—	—	—	—	PK 223 741 -U
OFM, 机械油过滤器	—	—	—	—	PK Z90 321
OFC, 化学油过滤器	—	—	—	—	PK Z90 320
带磁力阀的气镇阀	PK 194 343 -U	PK 194 343 -U	PK 194 343 -U	—	PK 223 717 -U
用于三相电机的电阻跳闸装置 (PTC)	—	P 4768 052 FQ	P 4768 052 FQ	P 4768 052 FQ	P 4768 052 FQ
主电缆 2 m, 带安全插头	PK 050 109	PK 050 109	PK 050 109	—	—
主电缆 2 m, 带 NEMA 插头	PK 050 110	PK 050 110	PK 050 110	—	—
主电缆 3 m, 无插头	PK 050 111	PK 050 111	PK 050 111	—	—
工作液 F4, 全氟聚醚, 0.25 l	PK 005 885 -T	PK 005 885 -T	PK 005 885 -T	PK 005 885 -T	—
工作液 F4, 全氟聚醚, 0.5 l	PK 005 886 -T	PK 005 886 -T	PK 005 886 -T	PK 005 886 -T	—
工作液 F4, 全氟聚醚, 1 l	PK 005 887 -T	PK 005 887 -T	PK 005 887 -T	PK 005 887 -T	—
工作液 A113, 全氟聚醚, 0.5 l	—	—	—	—	064657
工作液 A113, 全氟聚醚, 2.5 l	—	—	—	—	064659

## 我们提供一站式真空解决方案

普发真空代表着为客户在世界范围内提供创新的、定制化的真空解决方案，完美的技术，全方位的支持和可靠的服务。

## 完整的产品线

从一个配件到复杂的真空系统：  
我们是唯一能提供完整的产品线和技术服务的供应商。

## 理论与实践的完美结合

得益于我们的专业技术和完善的培训体系！  
我们提供给您完整的生产技术提升方案和全球统一的一流的现场服务。

您是否正在寻找  
完美的真空解决方案？  
请联系我们：

普发真空技术（上海）有限公司  
Pfeiffer Vacuum  
(Shanghai) Co., Ltd.  
T +86 (21) 3393 3940  
info@pfeiffer-vacuum.cn

Pfeiffer Vacuum GmbH  
德国总部  
T +49 6441 802-0



官方微信

[www.pfeiffer-vacuum.com](http://www.pfeiffer-vacuum.com)

**PFEIFFER**  **VACUUM**