



DUOLINE™

저진공 범위와 중간 진공 범위의 모든 응용 분야에 쓰이는 회전 날개 펌프

저진공 범위와 중간 진공 범위의 모든 응용 분야에 쓰이는 회전 날개 펌프

2단계 고성능 회전 날개 펌프는 모든 저진공 및 중간 진공 응용 분야에 사용되며 펌프 속도가 1.25 ~ 300 m³/h에 이릅니다. 응용 분야는 질량 분석 또는 광학 코팅에서 건조 공정, 금속 공학 공정 또는 수지 주조 시스템 등과 같은 중요한 산업 응용 분야에 이르기까지 광범위합니다.

이 펌프는 작동상 안전성이 높으며 루츠 또는 터보 펌핑 스테이션에서 배압 펌프로 널리 사용됩니다. 유압식으로 제어되는 통합형 고진공 안전 밸브는 작동 시 높은 안전성을 보장합니다. 오일 회수를 위해 통합된 연결 포인트에서 오일 분무 필터를 간단하게 갈아 끼울 수 있습니다.

오일 분무 배출이 줄어든 덕분에 혁신적 드라이브 컨셉과 선택 사양인 자석 커플링, 회전 날개 펌프가 청결을 유지하며 환경 친화적입니다.

DuoLine은 사용 수명이 길고 펌프 속도가 기체 종류와 관계없이 일정합니다. 컴팩트한 디자인과 최적화된 냉각 덕분에 이 펌프는 시스템 통합에 매우 적합합니다.



플라이휠 시스템, 산업



분석



코팅



응용 분야

- 저진공 및 중간 진공의 모든 응용 분야
- 터보 및 루츠 펌프에 이상적인 배압 펌프
- 일반 실험실용
- 분석
- 화학 실험실
- 냉동 건조
- 공정 공학

부식성 자석 커플링이 있음

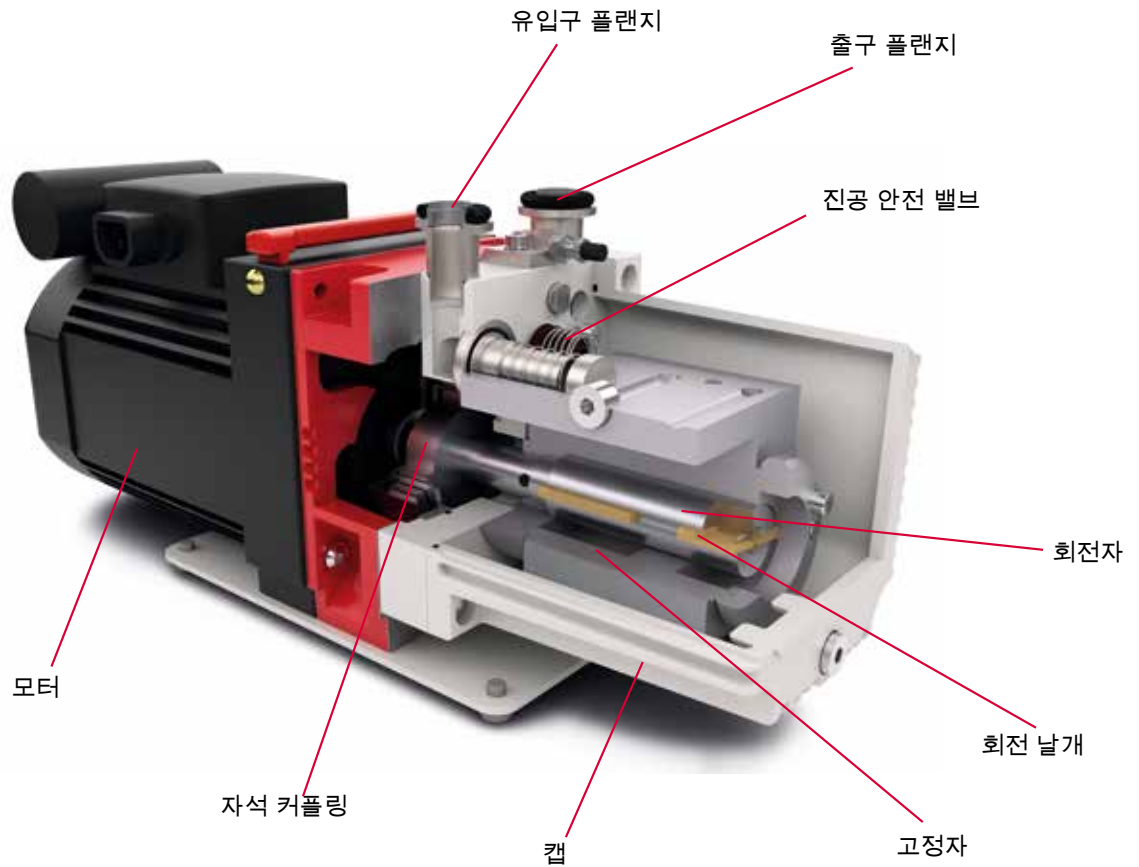
자석 커플링을 사용함으로써 이 펌프의 리크율은 $1 \cdot 10^{-7} \text{ Pa m}^3/\text{s}$ 미만입니다. 이로써 부식성 응용 분야에서 작동 신뢰성이 최대로 높아집니다.¹⁾

DC 드라이브

DC 버전의 경우 최첨단 드라이브 때문에 훨씬 더 가볍고 에너지를 절감할 수 있습니다. 무브러시형 24 V DC 드라이브를 채택한 이 펌프는 예를 들어 분석 응용 분야와 같은 이동식 응용 분야에 매우 적합합니다. 이 밖에 일반적인 회전 날개 펌프에 비해 온도 범위가 넓습니다. DC 드라이브가 -20°C 에서 작동하기 때문에 차량에서 사용할 수 있습니다.

ATEX 버전

특히 폭발성 환경에서 이루어지는 공정 또는 폭발성 기체 및 증기의 배기를 위해 파이프 베콤은 Duo 11 ATEX 회전 날개 펌프를 개발했습니다. 이 펌프는 ATEX 지침 2014/34/EU에 따라 인증을 받았으며 까다로운 방폭 요건을 충족합니다.



고객 이점

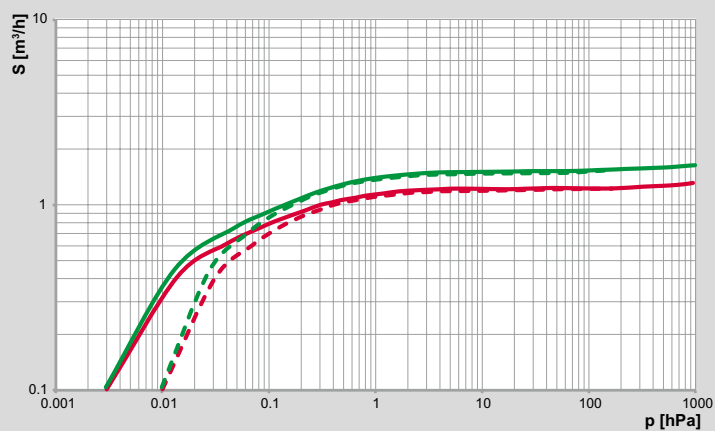
- 펌프 속도 범위가 $1.3 \sim 300 \text{ m}^3/\text{h}$ 인 광범위한 펌프
- 설치 면적이 작고 시스템 통합에 이상적임
- 소형 크기에서 최대의 펌프 속도 제공
- 통합형 고진공 안전 밸브를 사용하여 작동 신뢰성이 높음.
- 비철 금속 버전의 경우 작동 안전성이 더 높습니다.
- 부식성 기체 버전도 있습니다.
- 자석 커플링 덕분에 수명이 길고 정비할 필요가 적습니다.

DUOLINE™ – 펌프 속도 1.25 ~ 30 M³/H

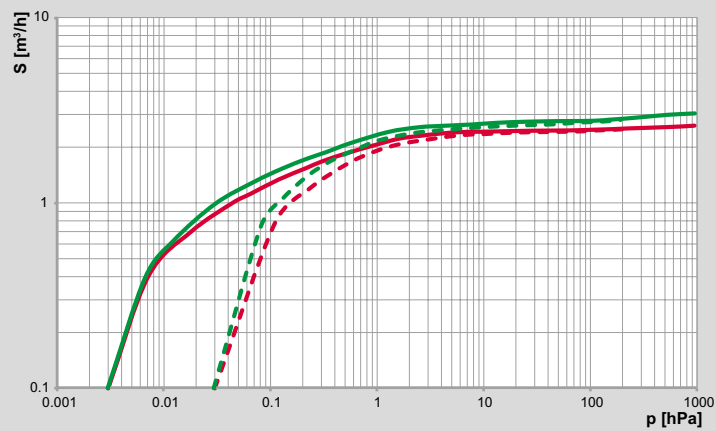
펌프 속도 및 치수

펌프 속도

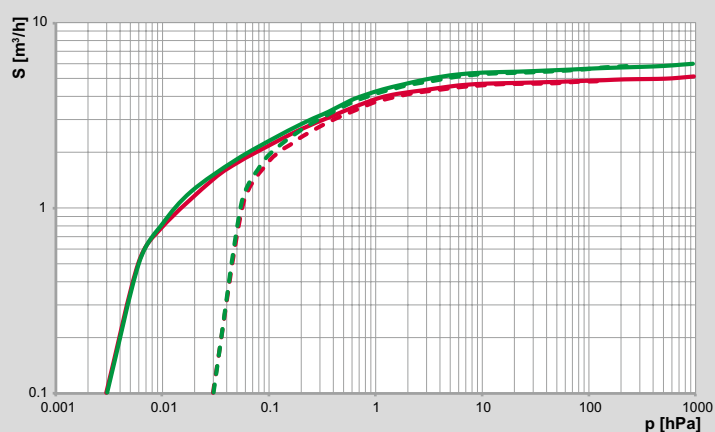
Duo 1.6 / Duo 1.6 M



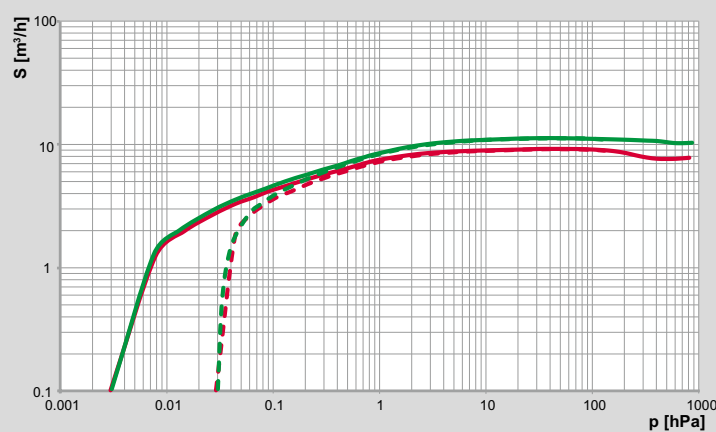
Duo 3 / Duo 3 M / Duo 3 MC



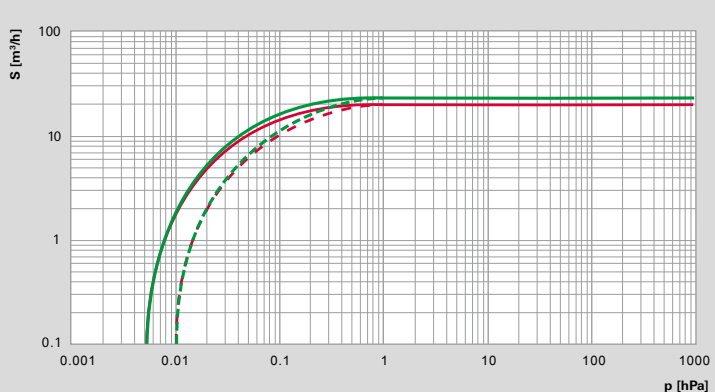
Duo 6 / Duo 6 M / Duo 6 MC



Duo 11 / Duo 11 M / Duo 11 MC



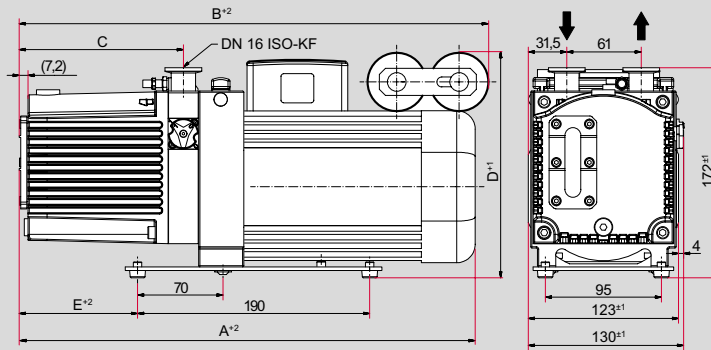
Duo 20 M / Duo 20 MC



- 기체 밸러스트가 없는 경우 - 50 Hz
- - - 기체 밸러스트가 있는 경우 - 50 Hz
- 기체 밸러스트가 없는 경우 - 60 Hz
- - - 기체 밸러스트가 있는 경우 - 60 Hz

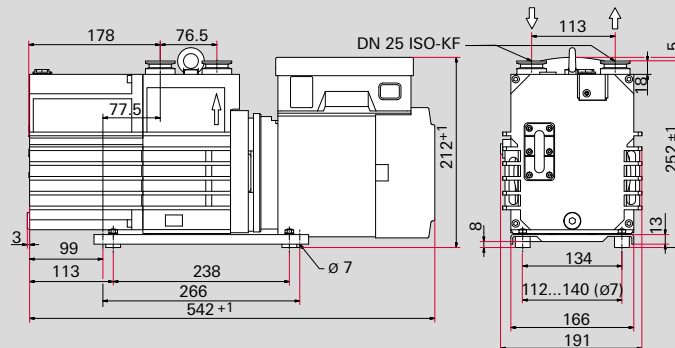
치수

Duo 1.6, Duo 3, Duo 6, Duo 11



	Duo 1.6	Duo 1.6 M / Duo 1.6 MC	Duo 3	Duo 3 M / Duo 3 MC	Duo 6	Duo 6 M / Duo 6 MC	Duo 11	Duo 11 M / Duo 11 MC
A	315.5	357.5	309	351	381	423	424.5	466.5
B	334.5	376.5	335	377.5	391	433	414.5	456.5
C	123	123	123	123	145	145	185	185
D	192	192.5	187	187.5	182	182.5	216.5	216.5
E	85.5	85.5	85.5	85.5	108.5	108.5	148	148

Duo 20 M / Duo 20 MC



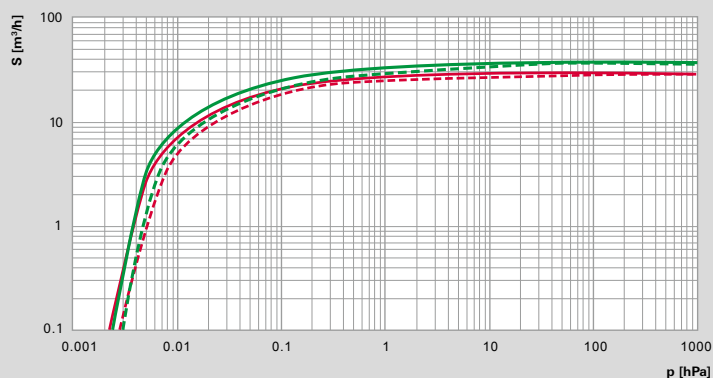
치수(단위: mm)

DUOLINE™ – 펌프 속도 32 ~ 300 M³/H

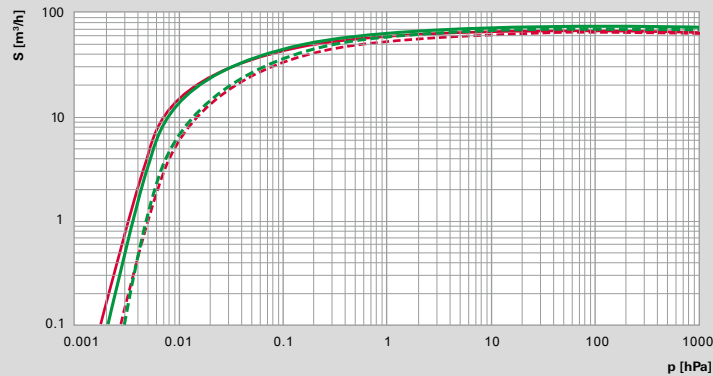
펌프 속도 및 치수

펌프 속도

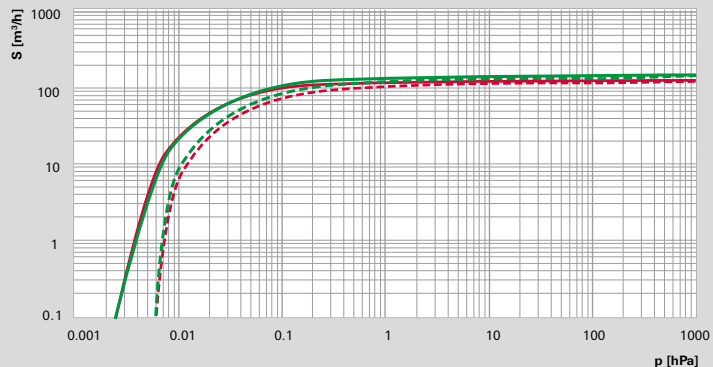
Duo 35 / Duo 35 M / Duo 35 C / Duo 35 MC



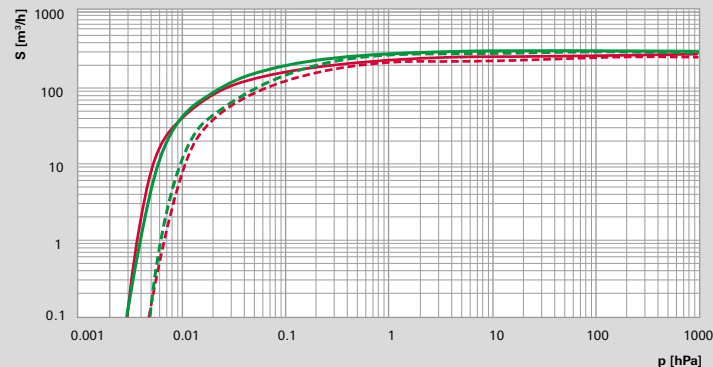
Duo 65 / Duo 65 M / Duo 65 C / Duo 65 MC



Duo 125 / Duo 125 M



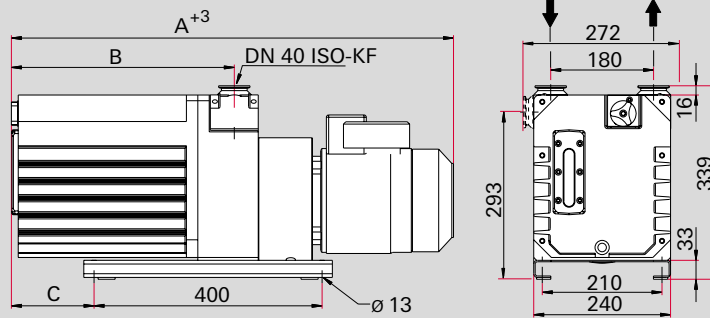
Duo 255 / Duo 255 M



- 기체 밸러스트가 없는 경우 - 50 Hz
- - - 기체 밸러스트가 있는 경우 - 50 Hz
- 기체 밸러스트가 없는 경우 - 60 Hz
- - - 기체 밸러스트가 있는 경우 - 60 Hz

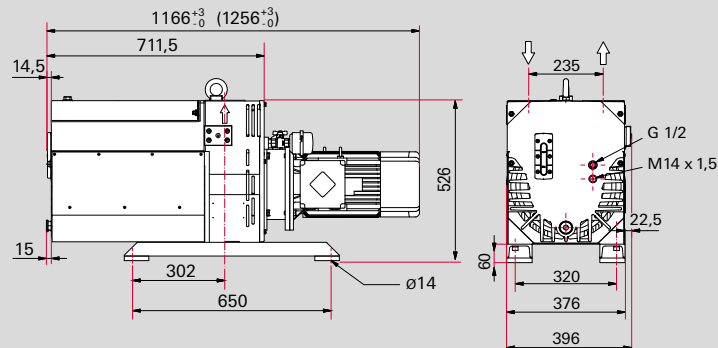
치수

Duo 35, Duo 65

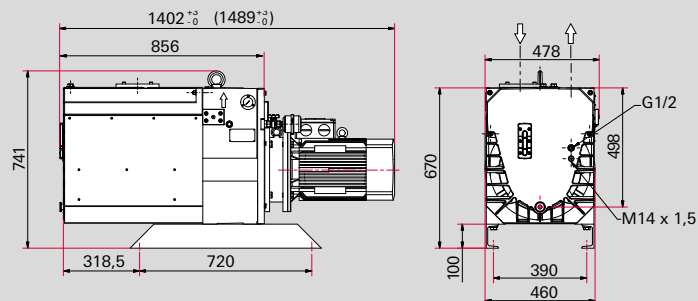


	Duo 35 / Duo 35 C	Duo 35 M	Duo 35 MC	Duo 65 / Duo 65 C	Duo 65 M	Duo 65 MC
A	658	704	739	744	784	819
B	312	312	312	392	392	392
C	66	66	66	146	146	146

Duo 125 / Duo 125 M



Duo 255 / Duo 255 M



(...) = M 버전

치수(단위: mm)

DUOLINE™ – 표준, 부식성

기술 데이터 및 주문 번호

기술 데이터

	Duo 1.6	Duo 3	Duo 6	Duo 11
플랜지(외부)	DN 16 ISO-KF	DN 16 ISO-KF	DN 16 ISO-KF	DN 16 ISO-KF
플랜지(내부)	DN 16 ISO-KF	DN 16 ISO-KF	DN 16 ISO-KF	DN 16 ISO-KF
최대 배기 압력	1,500 hPa	1,500 hPa	1,500 hPa	1,500 hPa
작동 유체 채우기	0.4 l	0.4 l	0.5 l	0.5 l
50 Hz에서의 회전 속도	1,500 min ⁻¹	3,000 min ⁻¹	3,000 min ⁻¹	3,000 min ⁻¹
60 Hz에서의 회전 속도	1,800 min ⁻¹	3,600 min ⁻¹	3,600 min ⁻¹	3,600 min ⁻¹
50 Hz에서 기체 밸러스트가 없는 상태에서 방출되는 음압 수준	42 dB (A)	50 dB (A)	51 dB (A)	54 dB (A)
기체 밸러스트가 있는 상태에서의 최고 도달 압력	3 · 10 ⁻³ hPa	3 · 10 ⁻² hPa	3 · 10 ⁻² hPa	3 · 10 ⁻² hPa
기체 밸러스트가 없는 상태에서의 최고 도달 압력	3 · 10 ⁻³ hPa	3 · 10 ⁻³ hPa	3 · 10 ⁻³ hPa	3 · 10 ⁻³ hPa
중량	9.6 kg	11.5 kg	16 kg	17 kg
표준 냉각 방법	공기	공기	공기	공기
누출률 안전 밸브	≤ 1 · 10 ⁻⁵ Pa m ³ /s	≤ 1 · 10 ⁻⁵ Pa m ³ /s	≤ 1 · 10 ⁻⁵ Pa m ³ /s	≤ 1 · 10 ⁻⁵ Pa m ³ /s
정격 전력 50 Hz	0.075 kW	0.15 kW	0.20 kW	0.25 kW
정격 전력 60 Hz	0.090 kW	0.18 kW	0.24 kW	0.30 kW
50 Hz에서의 펌프 속도	1.25 m ³ /h	2.5 m ³ /h	5 m ³ /h	9.0 m ³ /h
60 Hz에서의 펌프 속도	1.50 m ³ /h	2.9 m ³ /h	6 m ³ /h	10.5 m ³ /h
스위치	예	예	예	예
보호 범주	IP 40	IP 40	IP 40	IP 40
주위 온도	12 ~ 40 °C	12 ~ 40 °C	12 ~ 40 °C	12 ~ 40 °C

ISO 3744에 따른 음압 수준. 클래스 2; PNEUROP에 따른 일반적인 최고 도달 압력

주문 번호

펌프/모터 버전	Duo 1.6	Duo 3	Duo 6	Duo 11
단상, 월드 와이드	PK D56 711	PK D57 711	PK D58 711	PK D59 711
단상, 유럽/아시아	PK D56 712	PK D57 712	PK D58 712	PK D59 712
단상, 미국	PK D56 707	PK D57 707	PK D58 707	PK D59 707
단상, 일본	PK D56 710	PK D57 710	PK D58 710	PK D59 710
DC 드라이브		PK D57 553		
3상, 유럽/아시아			PK D58 602	PK D59 602
3상, 브라질/한국				
3상, 일본				

펌프/모터 버전

- 3상, 유럽/아시아
- 3상, 브라질/한국
- 3상, 일본

Duo 35	Duo 65	Duo 125	Duo 255
DN 40 ISO-KF	DN 40 ISO-KF	DN 63 ISO-F	DN 100 ISO-F
DN 40 ISO-KF	DN 40 ISO-KF	DN 63 ISO-F	DN 100 ISO-F
1,500 hPa	1,500 hPa	1,500 hPa	1,500 hPa
3.2 l	4.2 l	14 l	25 l
1,500 min ⁻¹	1,500 min ⁻¹	1,000 min ⁻¹	1,000 min ⁻¹
1,800 min ⁻¹	1,800 min ⁻¹	1,200 min ⁻¹	1,200 min ⁻¹
61 dB (A)	61 dB (A)	75 dB (A)	75 dB (A)
3 · 10 ⁻³ hPa	3 · 10 ⁻³ hPa	4 · 10 ⁻³ hPa	4 · 10 ⁻³ hPa
2 · 10 ⁻³ hPa	2 · 10 ⁻³ hPa	2 · 10 ⁻³ hPa	3 · 10 ⁻³ hPa
68 kg	75 kg	225 kg	360 kg
공기	공기	공기	공기
≤ 1 · 10 ⁻⁵ Pa m ³ /s	≤ 1 · 10 ⁻⁵ Pa m ³ /s	≤ 1 · 10 ⁻⁵ Pa m ³ /s	≤ 1 · 10 ⁻⁵ Pa m ³ /s
1.5 kW	1.5 kW	4.0 kW	7.5 kW
1.5 kW	1.8 kW	4.5 kW	9.0 kW
32 m ³ /h	62 m ³ /h	115 m ³ /h	250 m ³ /h
36 m ³ /h	70 m ³ /h	135 m ³ /h	300 m ³ /h
없음	없음	없음	없음
IP 55	IP 55	IP 55	IP 55
12 ~ 40 °C	12 ~ 40 °C	12 ~ 40 °C	12 ~ 40 °C

Duo 35	Duo 65	Duo 125	Duo 255
PK D45 602	PK D46 602	PK D47 602	PK D48 602
PK D45 642	PK D46 642	PK D47 652	PK D48 652
PK D45 630	PK D46 630		

Duo 35 C	Duo 65C
PK D45 202	PK D46 202
PK D45 242	PK D46 242
PK D45 230	PK D46 230

DUOLINE™ – 자석 커플링이 있음, 부식성 자석 커플링이 있음

기술 데이터 및 주문 번호

기술 데이터

	Duo 1.6 M	Duo 3 M	Duo 6 M	Duo 11 M
플랜지(외부)	DN 16 ISO-KF	DN 16 ISO-KF	DN 16 ISO-KF	DN 16 ISO-KF
플랜지(내부)	DN 16 ISO-KF	DN 16 ISO-KF	DN 16 ISO-KF	DN 16 ISO-KF
최대 배기 압력	1,500 hPa	1,500 hPa	1,500 hPa	1,500 hPa
작동 유체 채우기	0.4 l	0.4 l	0.5 l	0.5 l
50 Hz에서의 회전 속도	1,500 min ⁻¹	3,000 min ⁻¹	3,000 min ⁻¹	3,000 min ⁻¹
60 Hz에서의 회전 속도	1,800 min ⁻¹	3,600 min ⁻¹	3,600 min ⁻¹	3,600 min ⁻¹
50 Hz에서 기체 밸러스트가 없는 상태에서 방출되는 음압 수준	42 dB (A)	50 dB (A)	51 dB (A)	54 dB (A)
기체 밸러스트가 있는 상태에서의 최고 도달 압력	3 · 10 ⁻³ hPa	3 · 10 ⁻² hPa	3 · 10 ⁻² hPa	3 · 10 ⁻² hPa
기체 밸러스트가 없는 상태에서의 최고 도달 압력	3 · 10 ⁻³ hPa	3 · 10 ⁻³ hPa	3 · 10 ⁻³ hPa	3 · 10 ⁻³ hPa
중량	10.5 kg	12 kg	17.5 kg	19 kg
표준 냉각 방법	공기	공기	공기	공기
자석 커플링 누출률(MC 버전)	≤ 1 · 10 ⁻⁷ Pa m ³ /s	≤ 1 · 10 ⁻⁷ Pa m ³ /s	≤ 1 · 10 ⁻⁷ Pa m ³ /s	≤ 1 · 10 ⁻⁷ Pa m ³ /s
누출률 안전 밸브	≤ 1 · 10 ⁻⁵ Pa m ³ /s	≤ 1 · 10 ⁻⁵ Pa m ³ /s	≤ 1 · 10 ⁻⁵ Pa m ³ /s	≤ 1 · 10 ⁻⁵ Pa m ³ /s
정격 전력 50 Hz	0.075 kW	0.15 kW	0.20 kW	0.25 kW
정격 전력 60 Hz	0.090 kW	0.18 kW	0.24 kW	0.30 kW
50 Hz에서의 펌프 속도	1.25 m ³ /h	2.5 m ³ /h	5 m ³ /h	9.0 m ³ /h
60 Hz에서의 펌프 속도	1.50 m ³ /h	2.9 m ³ /h	6 m ³ /h	10.5 m ³ /h
스위치	예	예	예	예
보호 범주	IP 40	IP 40	IP 40	IP 40
주위 온도	12 ~ 40 °C	12 ~ 40 °C	12 ~ 40 °C	12 ~ 40 °C

ISO 3744에 따른 음압 수준. 클래스 2; PNEUROP에 따른 일반적인 최고 도달 압력

주문 번호

펌프/모터 버전	Duo 1.6 M	Duo 3 M	Duo 6 M	Duo 11 M
단상, 월드 와이드	PK D56 111	PK D57 111	PK D58 111	PK D59 111
단상, 유럽/아시아	PK D56 112	PK D57 112	PK D58 112	PK D59 112
단상, 미국	PK D56 107	PK D57 107	PK D58 107	PK D59 107
단상, 일본	PK D56 110	PK D57 110	PK D58 110	PK D59 110
DC 드라이브		PK D57 563		
3상, 유럽/아시아			PK D58 152	PK D59 152
3상, 브라질/한국				
3상, 일본				

펌프/모터 버전	Duo 3 MC	Duo 6 MC	Duo 11 MC
단상, 월드 와이드	PK D57 211	PK D58 211	PK D59 211
단상, 유럽/아시아	PK D57 212	PK D58 212	PK D59 212
단상, 미국			
3상, 유럽/아시아			
3상, 브라질/한국			
3상, 일본			

Duo 11 ATEX	Duo 20 M	Duo 35 M	Duo 65 M	Duo 125 M	Duo 255 M
DN 16 ISO-KF	DN 25 ISO-KF	DN 40 ISO-KF	DN 40 ISO-KF	DN 63 ISO-F	DN 100 ISO-F
DN 16 ISO-KF	DN 25 ISO-KF	DN 40 ISO-KF	DN 40 ISO-KF	DN 63 ISO-F	DN 100 ISO-F
1,500 hPa	1,500 hPa	1,500 hPa	1,500 hPa	1,500 hPa	1,500 hPa
0.5 l	1.1 l	3.2 l	4.2 l	14 l	25 l
3,000 min ⁻¹	1,500 min ⁻¹	1,500 min ⁻¹	1,500 min ⁻¹	1,000 min ⁻¹	1,000 min ⁻¹
3,600 min ⁻¹	1,800 min ⁻¹	1,800 min ⁻¹	1,800 min ⁻¹	1,200 min ⁻¹	1,200 min ⁻¹
53 dB (A)	55 ~ 57 dB (A)	61 dB (A)	61 dB (A)	75 dB (A)	75 dB (A)
3 · 10 ⁻³ hPa	4 · 10 ⁻³ hPa	3 · 10 ⁻³ hPa	3 · 10 ⁻³ hPa	4 · 10 ⁻³ hPa	4 · 10 ⁻³ hPa
3 · 10 ⁻³ hPa	2 · 10 ⁻³ hPa	2 · 10 ⁻³ hPa	2 · 10 ⁻³ hPa	2 · 10 ⁻³ hPa	3 · 10 ⁻³ hPa
15.5 kg	44 kg	70 kg	78 kg	245 kg	397 kg
공기	공기	공기	공기	공기	공기
≤ 1 · 10 ⁻⁷ Pa m ³ /s	≤ 1 · 10 ⁻⁷ Pa m ³ /s	≤ 1 · 10 ⁻⁷ Pa m ³ /s	≤ 1 · 10 ⁻⁷ Pa m ³ /s		
≤ 1 · 10 ⁻⁵ Pa m ³ /s	≤ 1 · 10 ⁻⁵ Pa m ³ /s	≤ 1 · 10 ⁻⁵ Pa m ³ /s	≤ 1 · 10 ⁻⁵ Pa m ³ /s	≤ 1 · 10 ⁻⁵ Pa m ³ /s	≤ 1 · 10 ⁻⁵ Pa m ³ /s
0.25 kW	0.75 kW	1.5 kW	1.5 kW	4.0 kW	7.5 kW
0.30 kW	0.90 kW	1.5 kW	1.8 kW	4.5 kW	9.0 kW
9.0 m ³ /h	20 m ³ /h	32 m ³ /h	62 m ³ /h	115 m ³ /h	250 m ³ /h
10.5 m ³ /h	24 m ³ /h	36 m ³ /h	70 m ³ /h	135 m ³ /h	300 m ³ /h
없음	예, 단상	없음	없음	없음	없음
IP 55	IP 54 ~ 55	IP 55	IP 55	IP 55	IP 55
12 ~ 40 °C	12 ~ 40 °C	12 ~ 40 °C	12 ~ 40 °C	12 ~ 40 °C	12 ~ 40 °C

Duo 11 ATEX	Duo 20 M	Duo 35 M	Duo 65 M	Duo 125 M	Duo 255 M
	PK D63 712				
	PK D63 707				
PK D59 905	PK D63 105	PK D45 028	PK D46 028	PK D47 152	PK D48 152
	PK D63 115	PK D45 023	PK D46 023		
	PK D63 110				

Duo 20 MC	Duo 35 MC	Duo 65 MC
PK D63 732		
PK D63 727		
PK D63 125	PK D45 027	PK D46 036
		PK D46 025

추가 모델이 이용 가능함	
Duo 5 M	Duo 10 M
PK D61 105	PK D62 105
PK D61 707	PK D62 707
PK D61 712	PK D62 712
Duo 5 MC	Duo 10 MC
PK D61 727	PK D62 727
PK D61 732	PK D62 732

부속품

부속품 주문 번호

	Duo 1.6 / M	Duo 3 / M	Duo 6 / M	Duo 11 / M
KAS, 응축물 분리기	PK Z10 003	PK Z10 003	PK Z10 003	PK Z10 003
OME S, 오일 분무 필터, 심플 버전	PK Z40 000	PK Z40 000	PK Z40 000	PK Z40 000
OME M, 오일 분무 필터 높은 기체 처리량	PK Z40 003	PK Z40 003	PK Z40 003	PK Z40 003
ODK, OME S에서 펌프로의 오일 회수 장치	PK 005 968 -T	PK 005 968 -T	PK 005 968 -T	PK 005 968 -T
ODK, OME M에서 펌프로의 오일 회수 장치	PK 006 080 -T	PK 006 080 -T	PK 006 080 -T	PK 006 080 -T
SAS, 분진 분리기	PK Z60 506	PK Z60 506	PK Z60 506	PK Z60 506
KLF, 콜드 트랩	-	-	-	-
URB, 촉매 트랩	-	-	-	-
ST, 흡수 트랩	PK Z70 011	PK Z70 011	PK Z70 011	PK Z70 011
작동 모니터링 장치 1(오일 수준)	PK 196 148 -T	PK 196 148 -T	PK 196 148 -T	PK 196 148 -T
작동 모니터링 장치 2(오일 수준, 오일 온도)	PK 196 147 -T	PK 196 147 -T	PK 196 147 -T	PK 196 147 -T
작동 모니터링 장치 3(오일 수준, 오일 온도, 배기 압력)	PK 196 146 -T	PK 196 146 -T	PK 196 146 -T	PK 196 146 -T
작동 유체 수준 모니터링	-	-	-	-
작동 유체용 온도 센서	-	-	-	-
오일 압력 스위치	-	-	-	-
OFM, 기계적 오일 필터	-	-	-	-
자석 밸브를 갖춘 기체 밸러스트 밸브	PK 194 343 -U	PK 194 343 -U	PK 194 343 -U	PK 194 343 -U
기체 밸러스트 밸브 C 버전	PK 194 144 -U	PK 194 144 -U	PK 194 144 -U	PK 194 144 -U
3상 모터용 저항기 트리핑 장치(PTC)	-	-	P 4768 052 FQ	P 4768 052 FQ
안전 플러그가 달린 본선 케이블 2 m	PK 050 109	PK 050 109	PK 050 109	PK 050 109
NEMA 플러그가 달린 본선 케이블 2 m	PK 050 110	PK 050 110	PK 050 110	PK 050 110
플러그가 없는 본선 케이블 3 m	PK 050 111	PK 050 111	PK 050 111	PK 050 111
작동 유체 P3, 광유, 1 l	PK 001 106 -T	PK 001 106 -T	PK 001 106 -T	PK 001 106 -T
작동 유체 P3, 광유, 5 l	PK 001 107 -T	PK 001 107 -T	PK 001 107 -T	PK 001 107 -T
작동 유체 P3, 광유, 20 l	PK 001 108 -T	PK 001 108 -T	PK 001 108 -T	PK 001 108 -T
작동 유체 D1, 합성 디에스테르계 오일, 1 l	PK 005 875 -T	PK 005 875 -T	PK 005 875 -T	PK 005 875 -T
작동 유체 D1, 합성 디에스테르계 오일, 5 l	PK 005 876 -T	PK 005 876 -T	PK 005 876 -T	PK 005 876 -T
작동 유체 D1, 합성 디에스테르계 오일, 20 l	PK 005 877 -T	PK 005 877 -T	PK 005 877 -T	PK 005 877 -T

	Duo 20 M	Duo 35 / M	Duo 65 / M	Duo 125 / M	Duo 255 / M
KAS, 응축물 분리기	PK Z10 033	PK Z10 008	PK Z10 008	PK Z10 010	PK Z10 012
OME S, 오일 분무 필터, 심플 버전	104200	104887	104887	-	-
OME M, 오일 분무 필터 높은 기체 처리량	PK Z40 158	PK Z40 150	PK Z40 150	PK Z40 010	PK Z40 012
ODK, OME S에서 펌프로의 오일 회수 장치	-	-	-	-	-
ODK, OME M에서 펌프로의 오일 회수 장치	PK 196 172 -T	PK 005 950 -T	PK 005 950 -T	PK Z90 065	PK Z90 065
SAS, 분진 분리기	PK Z60 508	PK Z60 510	PK Z60 510	PK Z60 511	PK Z60 512
KLF, 콜드 트랩	PK Z80 006	PK Z80 008	PK Z80 008	PK Z80 010	-
URB, 촉매 트랩, 115 V	PT U10 761	PT U10 261	PT U10 261	-	-
URB, 촉매 트랩, 230 V	PT U10 760	PT U10 260	PT U10 260	-	-
ST, 흡수 트랩	104107	115 V: 104371 230 V: 053380	115 V: 104371 230 V: 053380	-	-
작동 모니터링 장치 1(오일 수준)	PK 196 148 -T	PK 223 718 AU	PK 223 718 AU	-	-
작동 모니터링 장치 2(오일 수준, 오일 온도)	PK 196 147 -T	-	-	-	-
작동 모니터링 장치 3(오일 수준, 오일 온도, 배기 압력)	PK 196 146 -T	PK 223 739 AU	PK 223 739 AU	-	-
작동 유체 수준 모니터링	-	-	-	PK 006 001 -T	PK 006 001 -T
작동 유체용 온도 센서	-	-	-	PK 006 040 -T	PK 006 040 -T
오일 압력 스위치	PK 196 484 -T	PK 223 720 -U	PK 223 720 -U	PK 223 806 -T	PK 223 806 -T
OFM이 있는 펌프용 오일 압력 스위치	-	PK 223 741 -U	PK 223 741 -U	-	-
OFM, 기계적 오일 필터	-	PK Z90 321	PK Z90 321	PK Z90 340	PK Z90 341
자석 밸브를 갖춘 기체 밸러스트 밸브	-	PK 223 717 -U	PK 223 717 -U	PK 215 795 -T	PK 215 795 -T
기체 밸러스트 밸브 C 버전	-	PK 223 713 -U	PK 223 713 -U	-	-
3상 모터용 저항기 트리핑 장치(PTC)	P 4768 052 FQ	P 4768 052 FQ	P 4768 052 FQ	P 4768 052 FQ	P 4768 052 FQ
안전 플러그가 달린 본선 케이블 2 m	-	-	-	-	-
NEMA 플러그가 달린 본선 케이블 2 m	-	-	-	-	-
플러그가 없는 본선 케이블 3 m	-	-	-	-	-
작동 유체 P3, 광유, 1 l	PK 001 106 -T	PK 001 106 -T	PK 001 106 -T	PK 001 106 -T	PK 001 106 -T
작동 유체 P3, 광유, 5 l	PK 001 107 -T	PK 001 107 -T	PK 001 107 -T	PK 001 107 -T	PK 001 107 -T
작동 유체 P3, 광유, 20 l	PK 001 108 -T	PK 001 108 -T	PK 001 108 -T	PK 001 108 -T	PK 001 108 -T
작동 유체 D1, 합성 디에스테르계 오일, 1 l	PK 005 875 -T	PK 005 875 -T	PK 005 875 -T	PK 005 875 -T	PK 005 875 -T
작동 유체 D1, 합성 디에스테르계 오일, 5 l	PK 005 876 -T	PK 005 876 -T	PK 005 876 -T	PK 005 876 -T	PK 005 876 -T
작동 유체 D1, 합성 디에스테르계 오일, 20 l	PK 005 877 -T	PK 005 877 -T	PK 005 877 -T	PK 005 877 -T	PK 005 877 -T

	Duo 3 MC	Duo 6 MC	Duo 11 MC	Duo 20 MC	Duo 35/65 C/MC
KAS C, 응축물 분리기, C 버전	-	-	-	PK Z10 406	PK Z10 408
OME C, 오일 분무 필터, C 버전	PK Z40 400	PK Z40 400	PK Z40 400	066849	PK Z40 152
ODK, OME C에서 펌프로의 오일 회수 장치	PK 005 968 -T	PK 005 968 -T	PK 005 968 -T	-	PK 005 950 -T
KLF, 콜드 트랩	-	-	-	PK Z80 006	PK Z40 008
ST, 흡수 트랩	-	-	-	115 V: 066845 230 V: 066841	115 V: 104371 230 V: 053380
오일 압력 스위치	-	-	-	-	PK 223 720 -U
OFM이 있는 펌프용 오일 압력 스위치	-	-	-	-	PK 223 741 -U
OFM, 기계적 오일 필터	-	-	-	-	PK Z90 321
OFC, 화학 오일 필터	-	-	-	-	PK Z90 320
자석 밸브를 갖춘 기체 밸러스트 밸브	PK 194 343 -U	PK 194 343 -U	PK 194 343 -U	-	PK 223 717 -U
3상 모터용 저항기 트리핑 장치(PTC)	-	P 4768 052 FQ	P 4768 052 FQ	P 4768 052 FQ	P 4768 052 FQ
안전 플러그가 달린 본선 케이블 2 m	PK 050 109	PK 050 109	PK 050 109	-	-
NEMA 플러그가 달린 본선 케이블 2 m	PK 050 110	PK 050 110	PK 050 110	-	-
플러그가 없는 본선 케이블 3 m	PK 050 111	PK 050 111	PK 050 111	-	-
작동 유체 F4, 퍼플루오르폴리에테르, 0.25 l	PK 005 885 -T	PK 005 885 -T	PK 005 885 -T	PK 005 885 -T	-
작동 유체 F4, 퍼플루오르폴리에테르, 0.5 l	PK 005 886 -T	PK 005 886 -T	PK 005 886 -T	PK 005 886 -T	-
작동 유체 F4, 퍼플루오르폴리에테르, 1 l	PK 005 887 -T	PK 005 887 -T	PK 005 887 -T	PK 005 887 -T	-
작동 유체 A113, 퍼플루오르폴리에테르, 0.5 l	-	-	-	-	064657
작동 유체 A113, 퍼플루오르폴리에테르, 2.5 l	-	-	-	-	064659

원스톱으로 제공되는 진공 솔루션

파이퍼 베콤은 전세계에 걸쳐 혁신적인 고객 맞춤형 진공 솔루션,
기술적인 완벽성, 역량 있는 조언, 신뢰성 있는 서비스를 제공합니다.

완전한 제품군

간단한 구성품에서 복잡한 구성품까지:
당사는 종합적인 제품 포트폴리오를 제공하는 유일한 진공 기술 공급업체입니다.

이론과 실재를 바탕으로 갖춰진 뛰어난 역량

당사의 노하우와 교육 기회의 포트폴리오에서 얻을 수 있는 이점!
당사는 전세계에 걸쳐 플랜트 레이아웃을 지원하고 최고의 현장 서비스를 제공합니다.

완벽한 진공 솔루션을 찾고 계
십니까 당사로 문의하십시오.

파이퍼베콤 GmbH
본사 · 독일
전화: +49 6441 802-0

www.pfeiffer-vacuum.com

PFEIFFER  **VACUUM**