



# Hena 50 / Hena 70

适用于质谱系统的高性能真空泵

# Hena 50 / Hena 70

## 适用于质谱系统的高性能真空泵

### 充分发挥仪器的性能

Hena 50 与 70 为单级油封式旋片泵，专门针对质谱系统的苛刻要求开发而成。取决于尺寸和转速，它们的抽速可以达到 32 至 59 m<sup>3</sup>/h 之间。集成的油雾分离器则可确保排气洁净。两者均配备变频器，配合单相输入，可应用于全球各地，并且在 50 和 60 Hz 下具有一致的真空性能表现。

### 有效降低综合运维成本

维持真空保有度的同时，持续输出高流量、智能化抽速和最低的极限真空，让您的仪器发挥出最高性能。泵内部的高油量及其在运行期间的低油温，确保了最大的维护间隔和较长的运行时间。

### 质谱系统中前级泵的理想选择

Hena 50 与 70 凭借高坚固性和可靠性，可提高仪器的整体可用性。同时，它们噪音水平低并具高效油分离系统，因此易于集成。当然，Hena 50 与 Hena 70 均已通过 UL 和 IEC 61010 认证。

### 客户受益

- 维持真空保有度的同时，持续高抽速，使仪器发挥出可靠的高性能
- 维护间隔长
- 适用于实验室
- 高效油雾分离器确保排气洁净

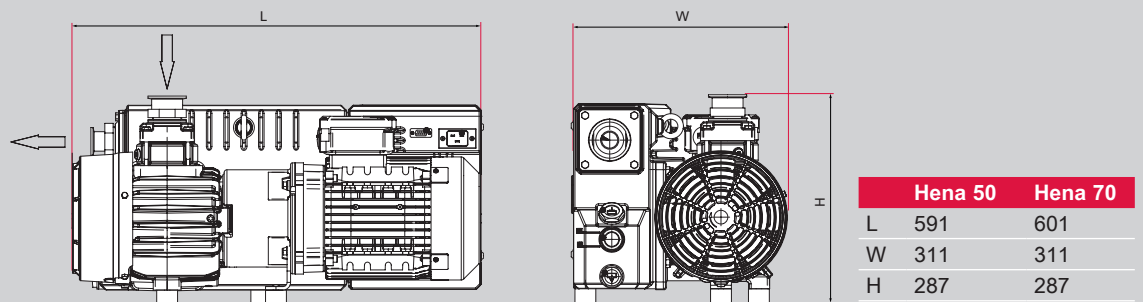
## 技术参数

	Hena 50	Hena 70
3 hPa 下的最大抽速	46 m <sup>3</sup> h	59 m <sup>3</sup> h
极限真空	< 5 · 10 <sup>-2</sup> hPa	< 5 · 10 <sup>-2</sup> hPa
持续运行时的最大允许进气压力	20 hPa	20 hPa
电机额定功率	1.2 kW	1.2 kW
允许环境温度	12–50 °C	12–50 °C
接口	D-Sub 9p, 母头	D-Sub 9p, 母头
电源电压要求: 50 Hz	200–240 V	200–240 V
电源电压要求: 60 Hz	200–240 V	200–240 V
电源要求: 电压范围	±10%	±10%
重量	53 kg	56 kg
工作液量	1.7 l	1.7 l
法兰 (进气端)	DN 40 ISO-KF	DN 40 ISO-KF
法兰 (出气端)	DN 25 ISO-KF	DN 25 ISO-KF

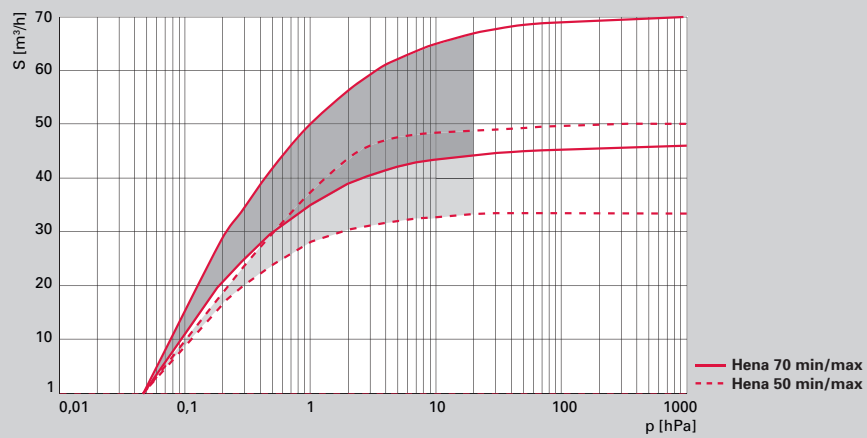
## 订货号

泵	Hena 50	Hena 70
订货号	PK D04 081 175	PK D04 091 175

## 尺寸图



## 抽速



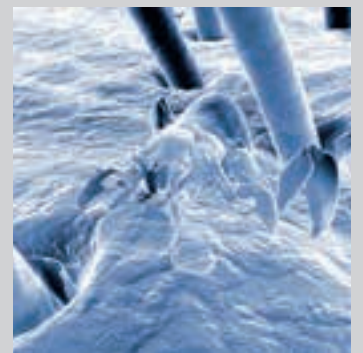
## 应用



质谱仪



医疗行业



显微镜

## 我们提供一站式真空解决方案

普发真空代表着为客户在世界范围内提供创新的、定制化的真空解决方案，完美的技术，全方位的支持和可靠的服务。

## 完整的产品线

从一个配件到复杂的真空系统：  
我们是唯一能提供完整的产品线和技术服务的供应商。

## 理论与实践的完美结合

得益于我们的专业技术和完善 的培训体系！  
我们提供给您完整的生产技术提升方案和全球统一的一流的现场服务。

您是否正在寻找  
完美的真空解决方案？  
请联系我们：

普发真空技术（上海）有限公司  
Pfeiffer Vacuum  
(Shanghai) Co., Ltd.  
T +86 (21) 3393 3940  
info@pfeiffer-vacuum.cn

Pfeiffer Vacuum GmbH  
德国总部  
T +49 6441 802-0

[www.pfeiffer-vacuum.com](http://www.pfeiffer-vacuum.com)



Follow us on social media  
#pfeiffervacuum

**PFEIFFER**  **VACUUM**