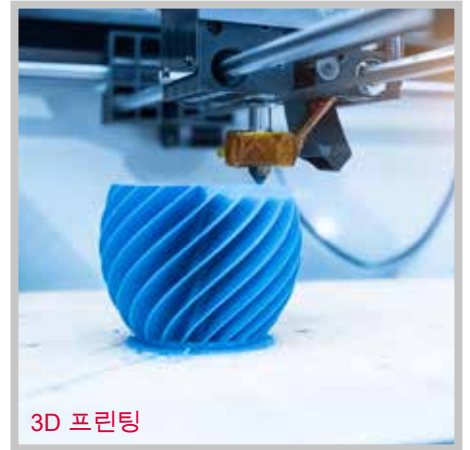




**HiScroll®**

소음이 매우 적고 효율적인 오일 프리 펌프.  
저 탄소 배출



3D 프린팅



질량 분석



가속기

# HiScroll®

소음이 거의 없고 효율적인 오일 프리 펌프. 저 탄소 배출.



높은 편의성, 낮은 소음 레벨, 적은 진동.

부가 가치



완전 건식 오일 프리 진공 펌프

## HiScroll – 오일 프리 진공 펌프

HiScroll 시리즈는 공칭 펌프 속도가 6~20 m<sup>3</sup>/h인 3개의 건식 스크롤 펌프로 구성됩니다. 이 펌프는 대기에서 배기할 때 고성능을 발휘하는 게 특징입니다. 센서가 없는 INFORM® 컨트롤<sup>2)</sup>이 있는 강력한 IPM<sup>1)</sup> 동기식 모터는 기존 드라이브에 비해 효율이 최대 15%가 높습니다. 이를 통해 낮은 작동 온도에서 최고의 성능을 낼 수 있어 전기 비용을 절약하는 데 도움이 됩니다.

## 지능형 제어

HiScroll은 적응형 팬 제어 기능으로 모든 작동 조건에서 최적의 냉각을 제공하며 소음 방출을 줄입니다. 옵션인 통합형 압력 센서를 사용함으로써 지능형 압력 및 속도 제어가 에너지 소비, 마모 및 파열은 물론 소음 방출을 줄여 유지보수 주기를 크게 연장할 수 있습니다.

HiScroll 펌프는 RS-485 또는 ProfiNet을 통해, 예를 들어 터보 펌프 또는 디스플레이 장치는 물론 상위 레벨의 외부 제어 시스템에 쉽게 연결할 수 있습니다.

표준화된 AccessLink 부속품 포트를 통해 HiScroll 전자 장치에서 자동으로 인식되는 많은 옵션 부속품을 사용할 수 있습니다. 고객의 더 높은 편의성과 안전을 위해.

<sup>1)</sup> 영구 자석 내장

<sup>2)</sup> 슈뢰틀 박사(Prof. Schrödl)에 따른 INFORM® 공정



최저 수준의 운영 비용



안전한 작동



최적의 공정 적응



컴팩트한 디자인



방폭형 ATEX 디자인

**시판 제품 중 가장 낮은 소음 방출**

HiScroll 펌프는 소음이 거의 없습니다(47 dB[A] 미만)(대기 모드의 경우 42 dB[A] 미만). 저진동 작동 및 컴팩트한 디자인 덕분에 질량 분석기, 연구 기관 또는 리크 감지 시스템과 같이 조용하고 고도로 통합된 작업 환경에서 사용하기에 이상적입니다.

**높은 안전성**

안전한 사용을 위해 완전 밀봉형 HiScroll에는 체크 밸브가 있습니다. 2단계 기체 밸러스트 밸브는 높은 수증기 호환성을 보장하고 펌프의 개별적인 공정 적응을 가능하게 합니다.

품질이 검증된 파이버 베콤의 구성품은 긴 수명을 보장합니다. 펌프 유지보수가 간단하여 서비스 시간이 짧습니다.

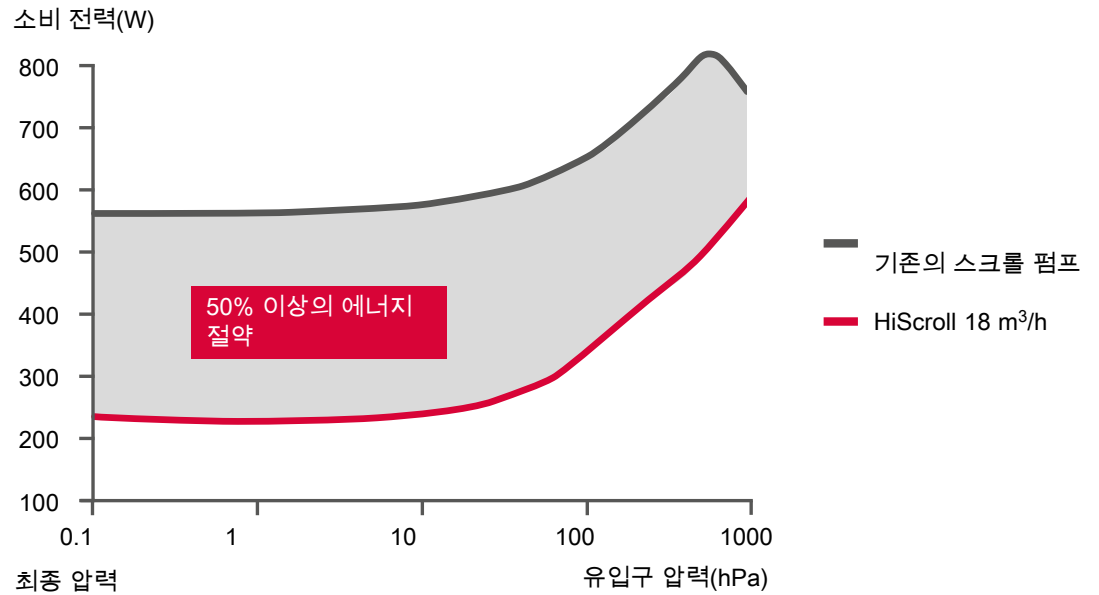
**ATEX 인증:**

HiScroll 펌프는 이미 표준으로서 ATEX II 3/-G Ex h IIC T4 Gc X +5°C ≤ Ta ≤ +40°C 인증을 받았습니다. 따라서 이 펌프는 기체 유형이 IIC인 폭발성 구역 2에서 장비 범주 3G에 속하는 내부 방폭 장비와 함께 사용할 수 있습니다. 이러한 버전은 옵션인 통합형 압력 센서가 없을 때만 사용할 수 있습니다.

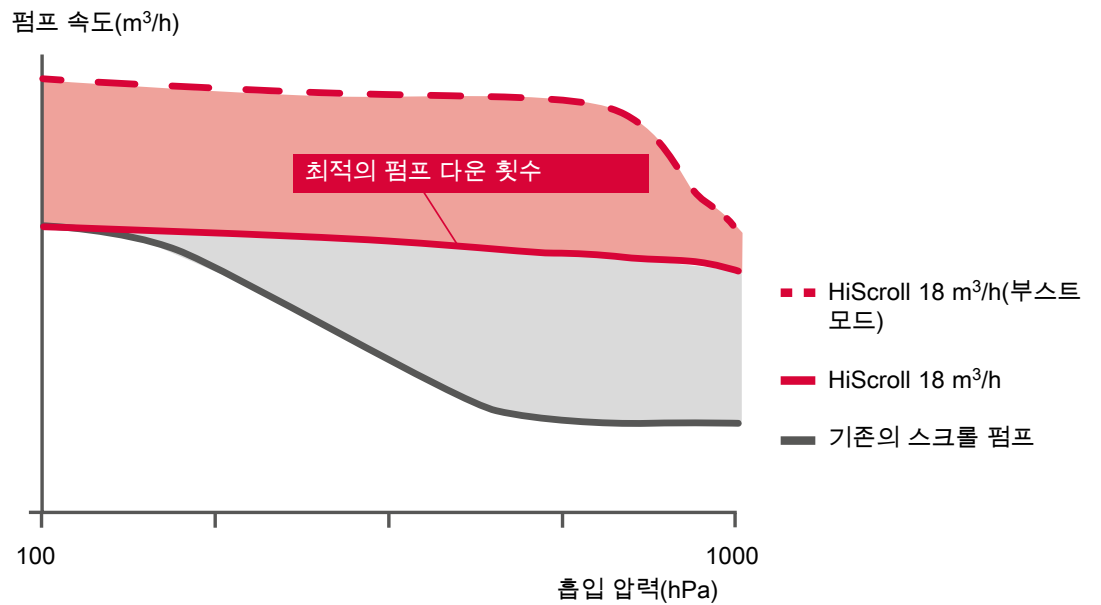
# HiScroll®

소음이 거의 없고 효율적인 오일 프리 펌프. 저 탄소 배출

## 최상의 에너지 효율



## 일정한 펌프 속도

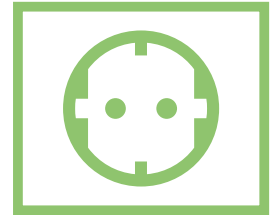


# 당사는 지속 가능한 솔루션 을 추진합니다

## 친환경적

HiScroll 펌프에 센서가 없는 INFORM® 컨트롤<sup>2)</sup>이 있는 새로운 IPM<sup>1)</sup> 동기식 모터를 사용하면 높은 펌핑 성능에도 불구하고 전력 소비를 크게 줄일 수 있습니다. 사용자의 운영 비용을 절감할 수 있을 뿐만 아니라 모터도 최고의 효율을 달성하고 표준 비동기식 모터에 적용되는 에너지 효율 등급 IE3의 최소값을 크게 초과합니다. 여기에서 모두 이점을 얻습니다.

또한 새로운 IPM 모터 기술을 사용하여 제품 크기가 훨씬 소형화되었습니다.



## 자원 보존

그러나 환경에 대한 이점은 펌프의 성능 및 설치 면적에만 전적으로 국한되지 않습니다. 당사의 HiScroll은 자재 절약을 위한 의도적인 노력을 통해 생산에서 이미 성과를 거두었습니다. 예를 들어 구리 사용을 줄이고 첨단 기술 덕분에 센서를 추가할 필요가 없게 되었습니다. 펌프 하우징은 전자 장치의 후드 및 하우징과 같이 주조 방식으로 제조되기 때문에 생산 시 발생하는 과도한 폐기물을 줄일 수 있습니다.

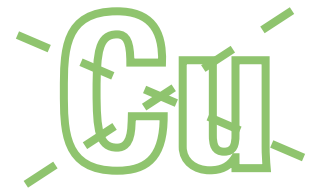
포장에서도 다음과 같이 자원 절약을 고려했습니다. 중량을 최적화한 공간 절약형 단열재를 사용하여 운송 중 HiScroll의 손상을 효과적으로 방지하는 반면 최적화된 운송 중량 또한 보장합니다.

## 지속 가능성

마지막으로 언급하지만 마찬가지로 중요한 점은 인간과 기계는 최첨단 기술의 사용으로 무시할 수 없는 이익을 얻습니다. HiScroll 시리즈 스크롤 펌프는 혁신적인 대기 작동 덕분에 폐열 방출을 줄이는 동시에 수명을 늘립니다. 이 펌프는 소음과 진동이 거의 없이 작동하기 때문에 작업 환경이 안전하고 편안합니다.

<sup>1)</sup> 영구 자석 내장

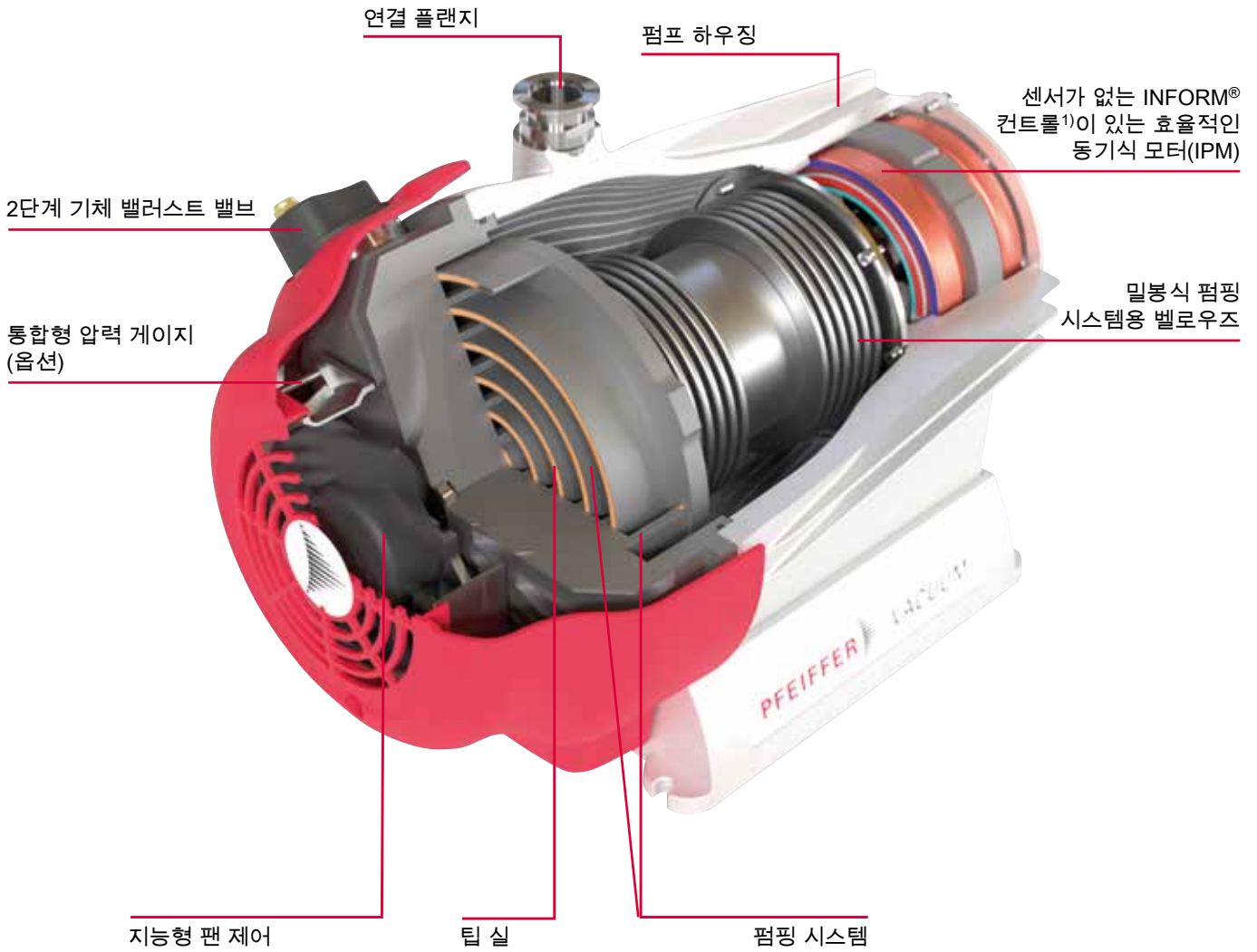
<sup>2)</sup> 슈뢰들 박사(Prof. Schrödl)에 따른 INFORM® 공정



# HiScroll®

세부 정보 및 응용 분야 예

분해도



자동 기체  
밸러스트 밸브

AccessLink  
부속품 포트

지능형 인터페이스



<sup>1)</sup> 슈뢰들 박사(Prof. Schrödl)에 따른 INFORM® 공정



**일반적인 응용 분야**

- 질량 분석
- 가속기
- 실험실
- 리크 감지
- 반도체 기술
- 코팅
- 가스 회수
- 진공 건조



저 탄소 배출



실험실



질량 분석



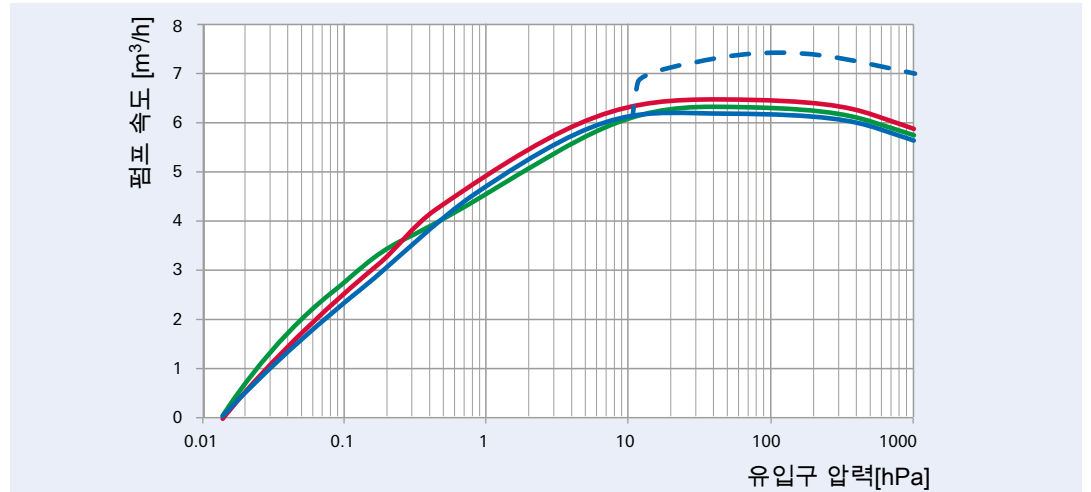
반도체 기술

# HiScroll®

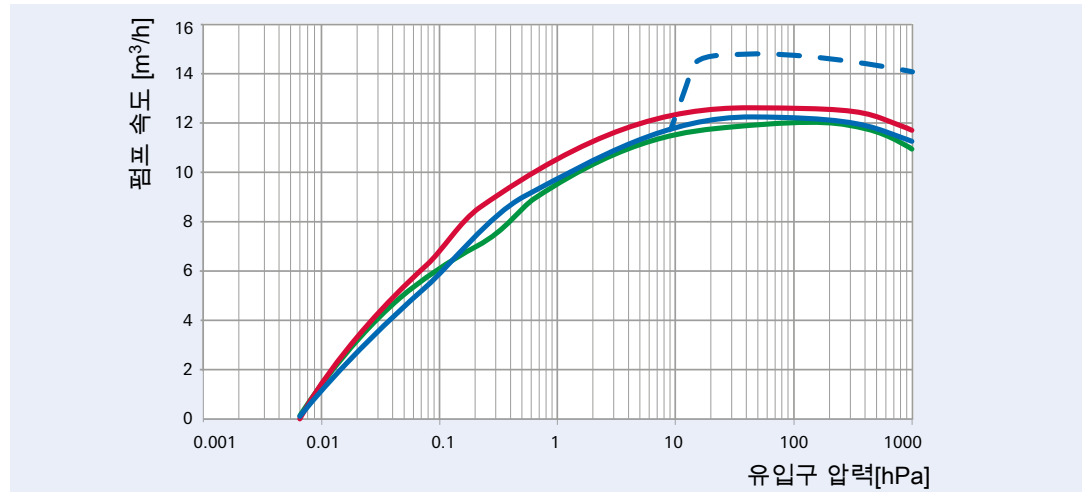
## 펌프 속도, 치수 도면

### 펌프 속도

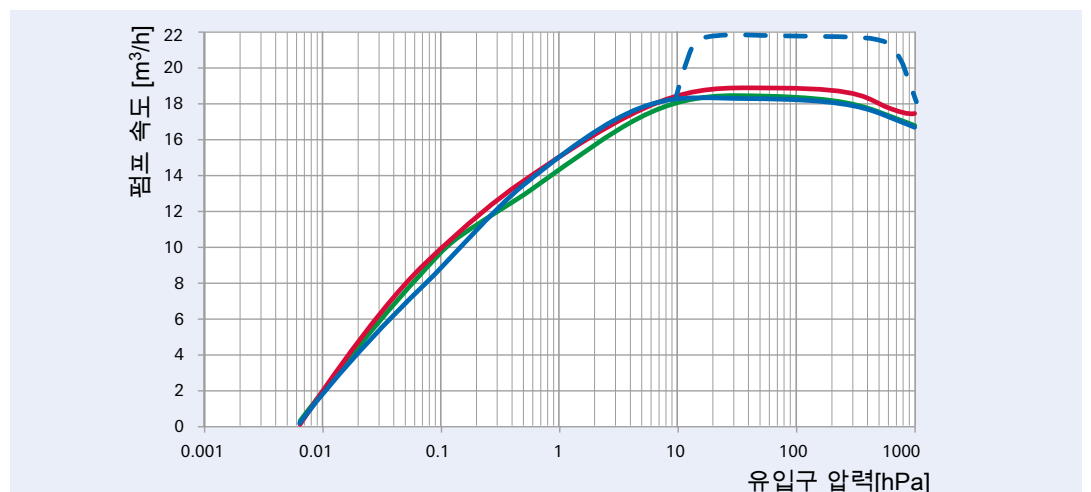
HiScroll 6



HiScroll 12



HiScroll 18

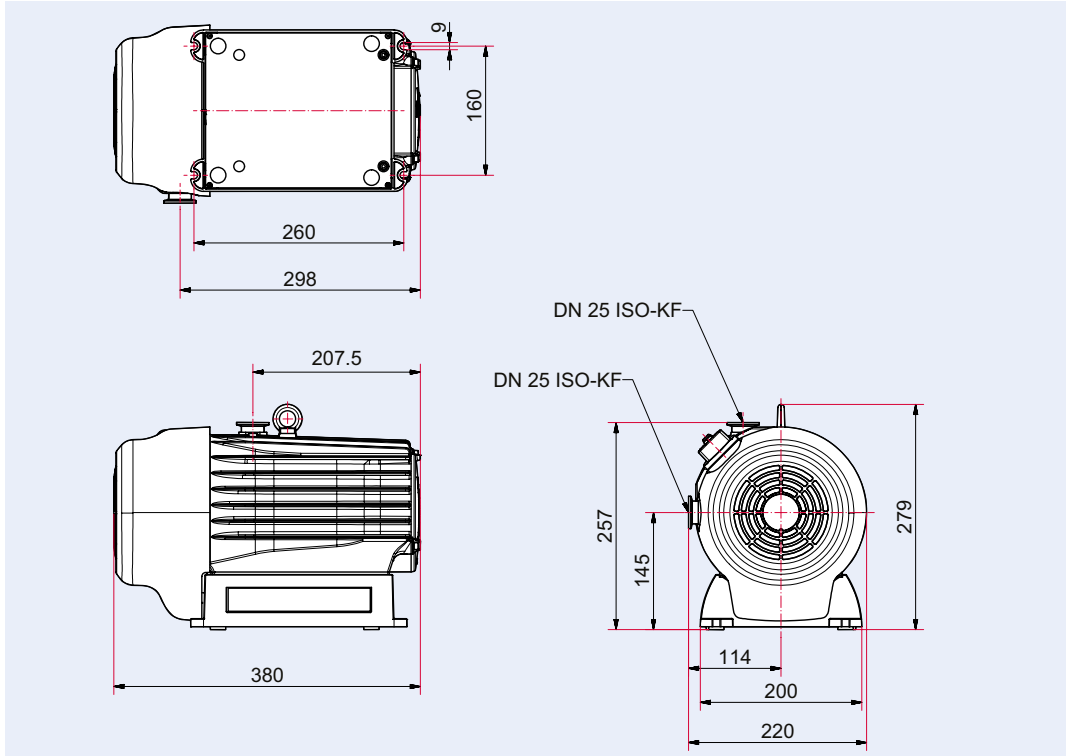


Boost mode - - -  
 N<sub>2</sub> ———  
 Ar ———  
 He ———

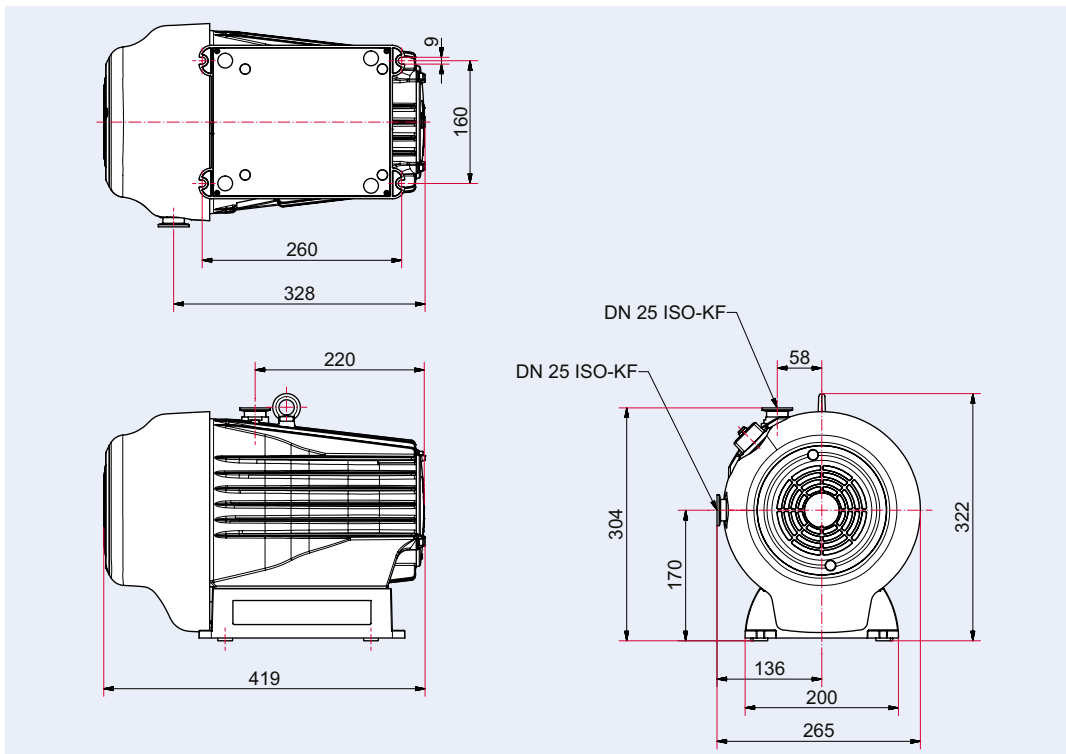


치수 도면

HiScroll 6



HiScroll 12 / HiScroll 18



치수(단위: mm)

# HiScroll®

기술 데이터, 주문 번호 매트릭스,  
부속품

## 기술 데이터

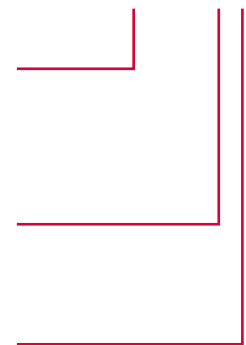
	HiScroll 6	HiScroll 12	HiScroll 18
펌프 속도	6.1 m³/h	12.1 m³/h	18.1 m³/h
테스트한 기본 압력 <sup>2)</sup>	1.5 · 10 <sup>-2</sup> hPa	6 · 10 <sup>-3</sup> hPa	6 · 10 <sup>-3</sup> hPa
기체 밸러스트 단계 1 <sup>1)</sup> 에서의 최고 도달 압력	7 · 10 <sup>-2</sup> hPa	5 · 10 <sup>-2</sup> hPa	3 · 10 <sup>-2</sup> hPa
기체 밸러스트 단계 2 <sup>1)</sup> 에서의 최고 도달 압력	4 · 10 <sup>-1</sup> hPa	4 · 10 <sup>-1</sup> hPa	2 · 10 <sup>-1</sup> hPa
기체 밸러스트 흐름 단계 1	11 l/min	18 l/min	23 l/min
기체 밸러스트 흐름 단계 2	16 l/min	30 l/min	30 l/min
리크율	5 · 10 <sup>-7</sup> Pa m³/s		
최대 인입 압력	1100 hPa		
최대 배기 압력	1500 hPa		
연결 플랜지(유입)	DN 25 ISO-KF		
연결 플랜지(배출)	DN 25 ISO-KF		
I/O 인터페이스	RS-485		
메인 연결	100–127/200–240 V AC (±10 %), 50/60 Hz		
최대 전류	10.0 A		
속도	1,000–3,000 rpm	624–1,870 rpm	624–1,870 rpm
정격 속도	2,500 rpm	1,560 rpm	1,560 rpm
보호 등급	IP20		
인증서	UL / CSA 61010-1에 따른 cTUVus 검사필 Semi S2 호환 가능 Semi S8 호환 가능		
스위치	예		
주위 온도	5–40 °C		
온도: 보관	-10–50 °C		
온도: 배송	-25–55 °C		
냉각 방식	공기, 강제 대류		
방출 음압 수준(EN ISO 2151)	48 dB(A)	47 dB(A)	47 dB(A)
중량	19 kg	24 kg	23 kg
기체 밸러스트	예		
최대 작동 높이	2500 m		

- <sup>1)</sup> 최종 압력은 일반적으로 특정한 실행 시간 후에 도달됩니다.  
준비 프로세스는 기체 밸러스트 및/또는 질소를 사용하여 가속화할 수 있습니다.
- <sup>2)</sup> ISO 21360에 따라 배송 전 품질 관리 시 기본 압력 검사를 실시했습니다.  
품질 관리는 기체 종류와 관계없이 사용할 수 있는 보정된 압력 게이지로 수행합니다.

## HiScroll 주문 번호 매트릭스

크기	a
HiScroll 6	1
HiScroll 12	2
HiScroll 18	3
장비	b
표준, ATEX 인증	0
통합형 압력 센서 RPT010	1
기체 밸러스트	c
2단계 수동 기체 밸러스트	0
기체 밸러스트가 영구적으로 닫힘	1
자동 기체 밸러스트 밸브	2

## PD Sa0 0bc



HiScroll

<47 dB(A)  
소음 방출

5 · 10<sup>-7</sup> Pa m³/s  
리크율

**부속품**

	주문 번호
<b>케이블 부속품</b>	
메인 케이블 230 V AC, CEE 7/7 - C13, 3 m	P 4564 309 ZA
메인 케이블 115 V AC, NEMA 5-15 - C13, 3 m	P 4564 309 ZL
인터페이스 케이블, M12 m 일자형/M12 m, 일자형, USB RS-485 변환기	PM 061 283 -T PM 061 207 -T
어댑터, RS-485 M12	PE 100 150 -X
RS-485용 Y자형 분배기 M12	P 4723 010
연결 케이블 HiScroll / HiPace / TC 400, 3 m	PM 071 732 -T
연결 케이블 HiScroll / HiPace / TC 110 / TPS, 3 m	PM 071 733 -T
<b>리모컨</b>	
OmniControl 001, 전원 공급장치가 통합되지 않은 랙 유닛	PE D42 100 0
HPU 001, 휴대용 프로그래밍 유닛	PM 051 510 -T
<b>모니터링</b>	
압력 센서 RPT 010, 디지털 Piezo/Pirani 센서	PD 100 100 AT
<b>필터</b>	
SAS 25 S, 집진기(폴리에스테르 필터 인서트 포함)	PK Z60 507
<b>소음기</b>	
ES 25 M, 외부 소음기 HiScroll	PD Z10 000
ES 25 L, 외부 소음기 HiScroll	PD Z10 001
<b>구성품</b>	
푸시인 피팅 G 1/8"(호스 연결용 개스킷 포함) (8/6 mm)	P 4131 029
기체 밸러스트 밸브용 클로징 캡	PD 100 067
<b>밸브</b>	
진공 안전 밸브 HiScroll 12/18	PD Z10 051 다음과 조합 115902 (두 물품은 함께 구 매해야 합니다!)
진공 안전 밸브 HiScroll 6	PD Z10 050
자동 기체 밸러스트 밸브	PD Z10 100
<b>예비 부품 패키지</b>	
유지보수 키트 레벨 1, TipSeal 키트, HiScroll 6	PD E10 000 -T
유지보수 키트 레벨 1, TipSeal 키트, HiScroll 12/18	PD E20 000 -T
오링 리프터	PV A00 778

기타 부속품은 당사 웹사이트 [www.pfeiffer-vacuum.com](http://www.pfeiffer-vacuum.com)을  
참조하십시오..

팁:

**예비 부품 패키지**  
파이버 베콤의 순정 예비 부품 패키지와 적절한  
공구를 사용하여 약 15분 안에 HiScroll의 팁  
실을 직접 교체할 수 있습니다.





자동 기체 밸러스트 밸브가 장착된 HiScroll

## Your Success. Our Passion.

We give our best for you every day –  
worldwide!

완벽한 진공 솔루션을 찾고 계  
십니까 당사로 문의하십시오.

파이버베콤 GmbH  
본사 · 독일  
전화: +49 6441 802-0



All information is subject to change without prior notice. PU 0066 PKG (February 2023/0)

Follow us on social media  
#pfeiffervacuum



[www.pfeiffer-vacuum.com](http://www.pfeiffer-vacuum.com)

**PFEIFFER**  **VACUUM**