



HiScroll®

저소음, 컴팩트, 오일 프리 펌프
탄소 발자국을 줄입니다.

저소음, 컴팩트, 오일 프리 펌프
탄소 발자국을 줄입니다.

HiScroll – 오일 프리 진공 펌프 HiScroll 시리즈는 공칭 펌프 속도가 6~20 m³/h 인 3개의 밀봉형 건식 펌프로 구성됩니다. 이 시리즈의 펌프는 고유한 기능 덕분에 대기에서 배기할 때 특히 높은 성능을 발휘합니다. 강력한 IPM¹⁾ 동기 모터는 기존 드라이브에 비해 효율이 최대 15%나 높습니다. 이로써 저온에서 최대 성능을 발휘할 수 있기 때문에 소형 시스템이나 장비를 보다 효율적으로 냉각시킬 수 있습니다.

지능형 제어

HiScroll는 적응형 냉각 제어 기능으로 다양한 작동 조건에서 최적의 냉각을 보장하는 한편 펌프 시스템에서 전체 성능이 필요하지 않은 경우에는 소음 방출을 줄입니다. 통합된 압력 센서(옵션)를 통해 지능적으로 속도를 제어하고 펌프 성능을 모니터링할 수 있습니다. 통합 압력 센서(옵션)는 지능형 속도 제어와 함께 전자동 압력 조절을 가능하게 합니다. 이를 통해 마모 및 소음 방출을 최소화하고 유지 보수 간격을 연장할 수 있습니다.

HiScroll 펌프는 RS-485 또는 ProfiNet을 통해 다른 파이프 베콤 제품(예: 터보 펌프 또는 디스플레이 및 제어 장치 등)은 물론 상위 레벨 외부 제어 시스템에 쉽게 연결할 수 있습니다. 또한 통합된 지능형 제어 기능으로 펌프 속도를 자동으로 조절함으로써 특정 압력을 설정하고 이를 유지할 수 있습니다.

¹⁾ 영구 자석 내장

고객 이점

- 탄화수소를 생성하지 않음: 완전한 오일 프리 건식 펌프
- 실험실 사용에 적합한 저소음, 저진동의 컴팩트한 디자인
- 통합형 안전 밸브와 밀폐형 펌프 시스템으로 인한 안전한 작동의 보장
- Industry 4.0: RS-485를 통해 터보 펌프와 같은 파이프 베콤의 다른 지능형 제품과 작동 가능
- 최고의 품질, 짧은 서비스 시간 및 긴 정비 주기로 인한 낮은 COO(소유 비용)
- 경제적이고 편안한 : 전자동 압력 0.1-30 hPa 사이의 조절 (옵션)



응용 분야

- 질량 분석
- 가속기
- 실험실
- 리크 감지
- 반도체 기술
- 코팅
- 가스 회수
- 진공 건조

저소음, 컴팩트, 오일 프리 펌프 탄소 발자국을 줄입니다.

시판 제품 중 가장 낮은 소음
방출

HiScroll 펌프는 소음이 거의 없습니다(47 dB [A] 미만(대기 모드
의 경우 42 dB [A] 미만). 펌프는 작동 시 진동이 적고 크기가 매우 컴
팩트하기 때문에 질량 분석기, 연구개발 기관 또는 리크 감지 시스
템 등의 응용 분야에 이상적으로 적합합니다.

저렴한 비용으로 높은
안전성 확보

2단계 기체 밸러스트로 높은 수증기 허용치를 보장합니다. 또한 프
로세스를 보다 개별적인 특성에 맞춰 조정할 수 있습니다. 내장된
체크 밸브와 자체 조절 옵션으로 진공의 무결성을 보장합니다.

인증된 파이버 베큘의 구성품 품질로 펌프의 긴 수명을 보장합니
다. 펌프의 정비가 간단하여 서비스 시간이 짧은 한편, 모터 효율
이 높아 전기 비용을 절감하는 데 도움이 됩니다.

고객 이점

- 저소음의 자체 조절식 공기 냉각 시스템
- 필요한 성능: 안정적인 펌프 속도와 짧은 사이클 타임
- 편의성과 효율: RPM 조정으로 인한 대기 모드 및 자동 압력 제
어(옵션)
- 지속 가능성: 15% 높아진 모터 효율로 발열량 감소 및 냉각 요구
사항 축소
- 원활한 물류: HiScroll 펌프는 어느 전압에서든지 작동할 수 있음
- 용이한 서비스 컨셉트로 정비 비용의 최소화



코팅



진공 건조



가속기



탄소 발자국을 줄입니다.



실험실



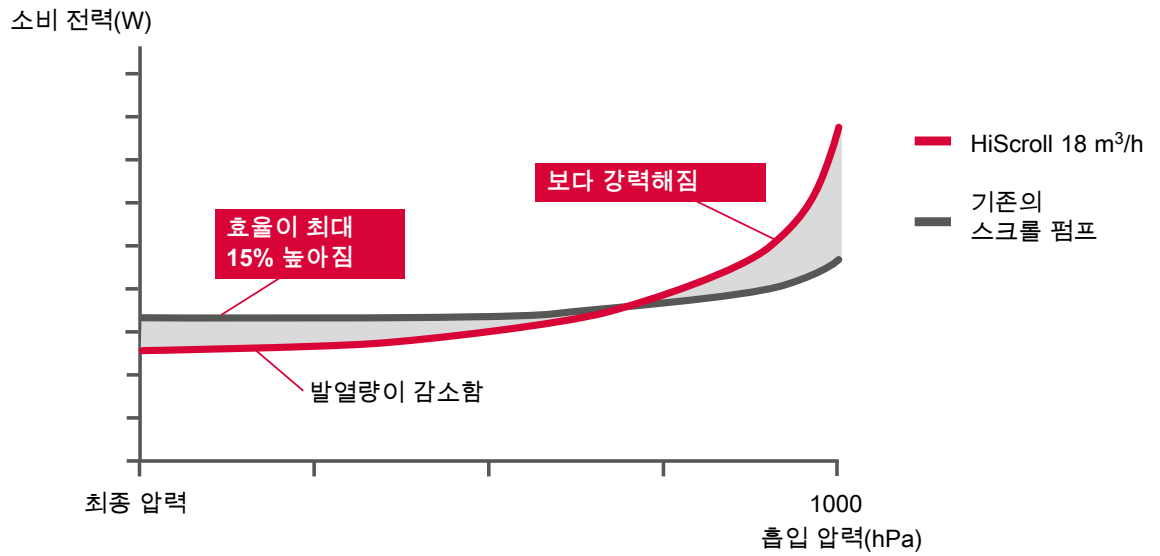
질량 분석



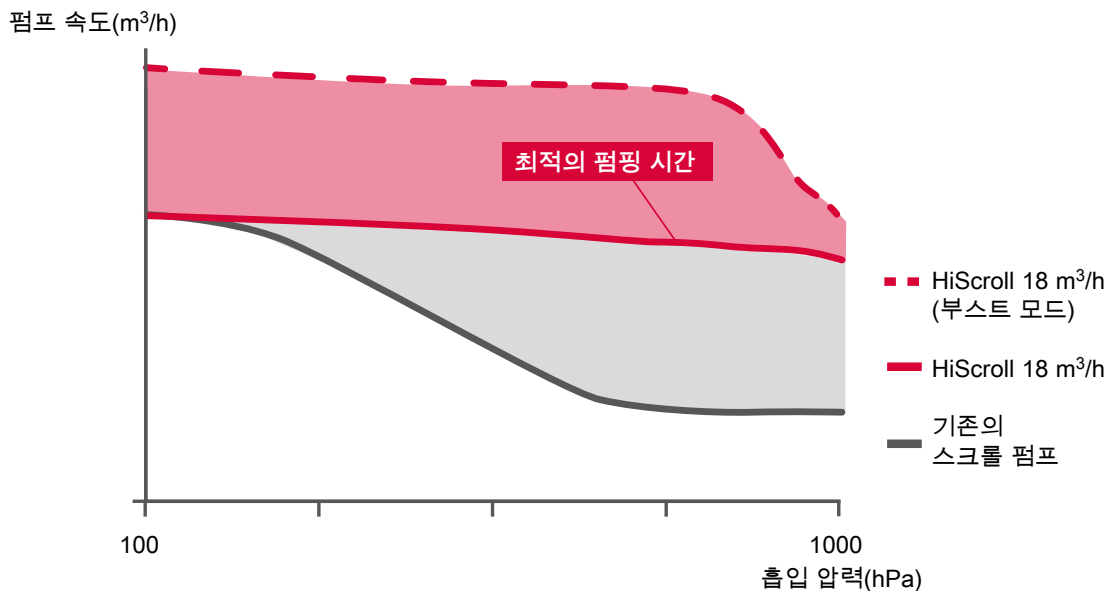
반도체 기술

저소음, 컴팩트, 오일 프리 펌프
탄소 발자국을 줄입니다.

필요한 성능



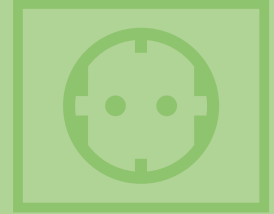
일정한 펌프 속도



당사는 지속 가능한 솔루션을 추진합니다

친환경적

HiScroll 펌프는 새로운 IPM¹⁾ 동기 모터를 채택하여 전기 요구사항을 낮추는 동시에 펌핑 출력을 높임으로써 환경 친화적으로 작동합니다. 그 결과 운영자의 운영 비용이 절감됩니다. 모터는 최고의 효율을 달성하고, 표준 비동기 모터에 적용되는 IE3 효율 수준의 최소값을 확실히 상회합니다. 이러한 특성은 누구에게나 장점으로 작용합니다.

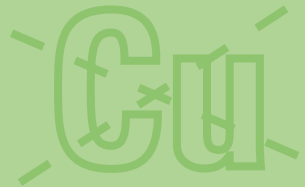


이 밖에 새로운 IPM 모터 기술을 사용함으로써 비동기 모터가 장착된 제품에 비해 제품 크기가 훨씬 소형화됩니다.

자원 보존

그러나 이러한 환경적 이점은 펌프의 성능이나 치수에 국한되지 않습니다. HiScroll은 재료를 절약함으로써 생산 비용도 절감하는데 유리합니다. 예를 들어 구리를 덜 사용하며, 새로운 기술 덕분에 이전처럼 센서를 추가하지 않아도 됩니다. 주조 공정에서 펌프 하우징과 전자 장치의 커버 및 본체가 함께 제조되기 때문에 생산 시 발생하는 폐기물을 최대한 줄일 수 있습니다.

포장에 관해서도 다음과 같이 자원 절약을 고려했습니다. 중량을 최적화한 공간 절약형 단열재를 사용하여 운송 중 HiScroll의 손상을 효과적으로 방지하는 동시에 최적화된 운송 중량을 보장합니다.



지속 가능성

마지막이지만 중요한 점으로서, 사람이나 기계는 모두 최첨단 기술을 지속 가능하게 사용함으로써 동등한 이점을 누릴 수 있습니다. 차세대 스크롤 펌프는 혁신적인 대기 모드 덕분에 열을 덜 방출하면서 수명은 길어졌습니다. 이 펌프는 소음과 진동이 거의 없이 작동하기 때문에 작업 환경이 안전하고 편안합니다.

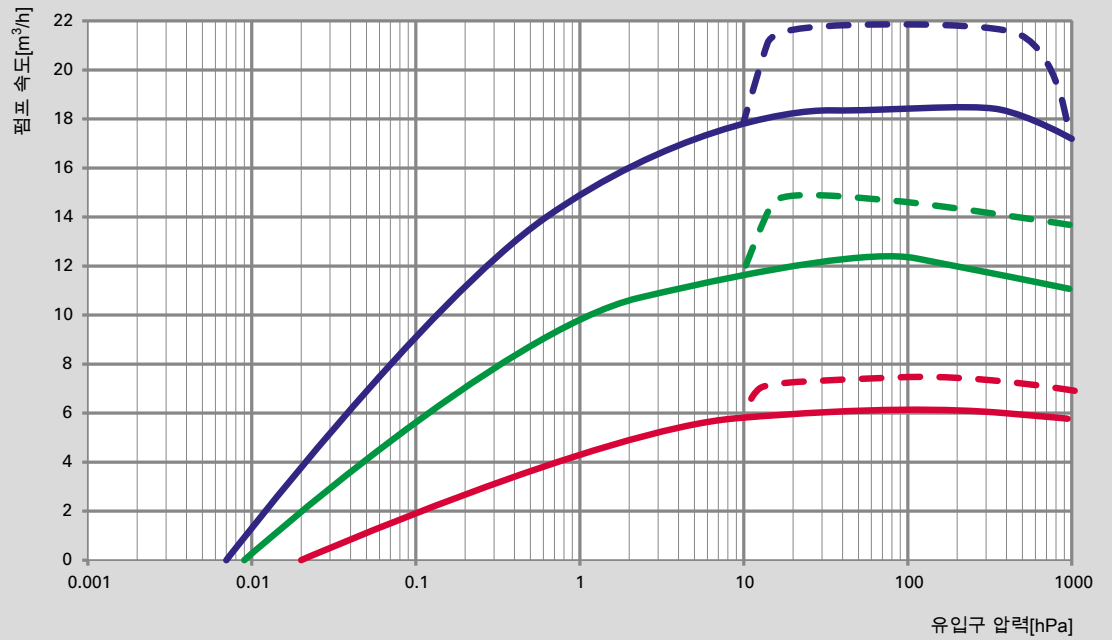
¹⁾ 영구 내장 자석



펌프 속도 및 치수

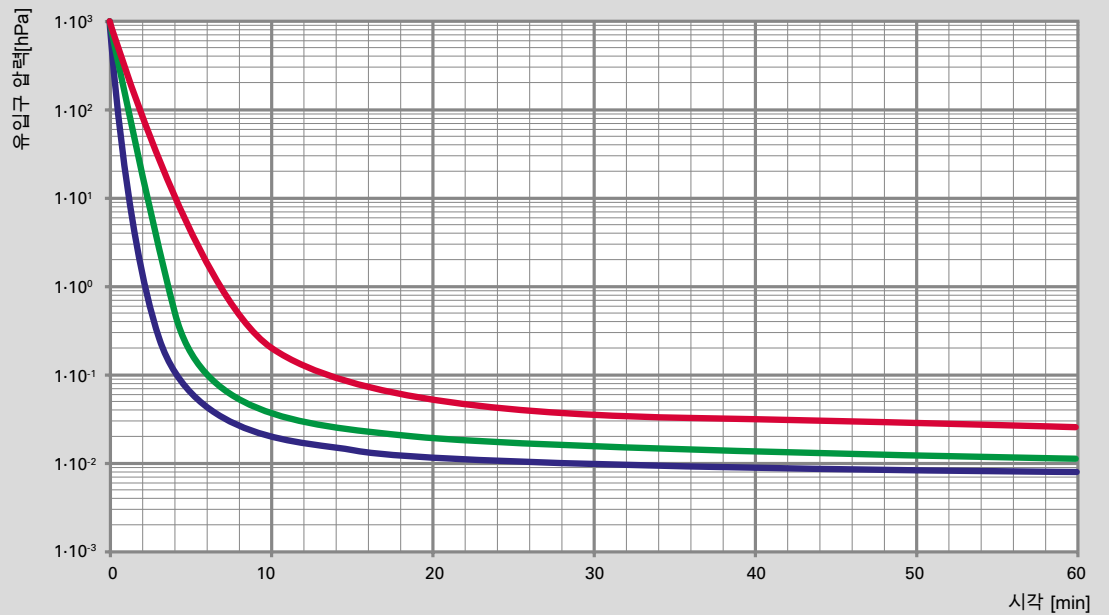
펌프 속도

- 부스트 모드
- HiScroll 18
 - HiScroll 12
 - HiScroll 6



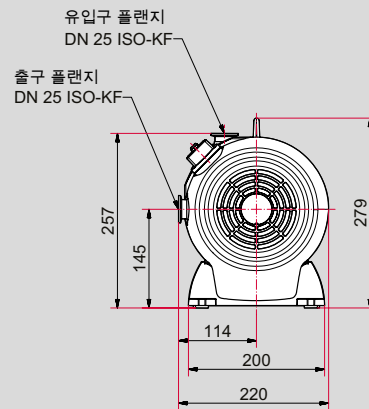
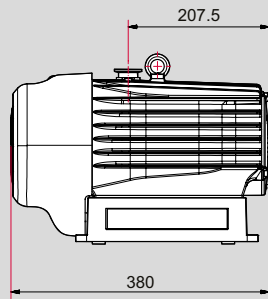
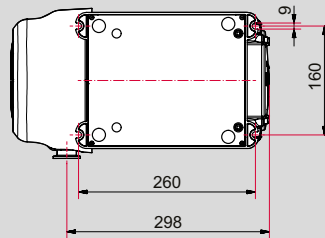
펌프 다운 곡선 100 리터 챔버

- HiScroll 18
- HiScroll 12
- HiScroll 6

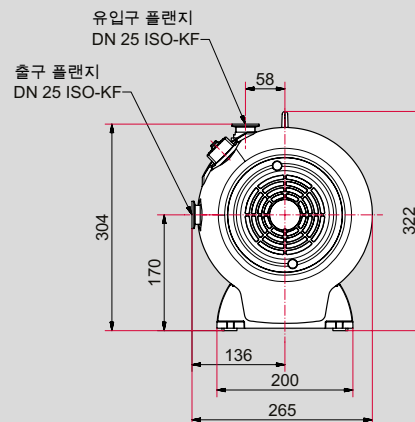
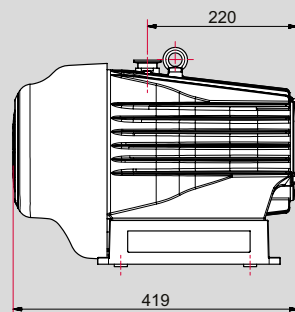
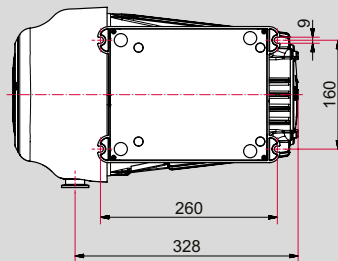


치수

HiScroll 6



HiScroll 12 / HiScroll 18



치수(단위: mm)

기술 데이터, 주문 번호 및 부속품

기술 데이터

	HiScroll 6	HiScroll 12	HiScroll 18
플랜지(내부)	DN 25 ISO-KF	DN 25 ISO-KF	DN 25 ISO-KF
플랜지(외부)	DN 25 ISO-KF	DN 25 ISO-KF	DN 25 ISO-KF
펌프 속도	6.1 m³/h	12.1 m³/h	18.1 m³/h
회전 속도	1,000~2,500 rpm	624~1,560 rpm	624~1,560 rpm
기체 밸러스트가 없는 상태에서의 최고 도달 압력	$2 \cdot 10^{-2}$ hPa	$9 \cdot 10^{-3}$ hPa	$7 \cdot 10^{-3}$ hPa
기체 밸러스트 레벨이 1인 상태에서의 최고 도달 압력	$7 \cdot 10^{-2}$ hPa	$5 \cdot 10^{-2}$ hPa	$3 \cdot 10^{-2}$ hPa
기체 밸러스트 레벨이 2인 상태에서의 최고 도달 압력	$4 \cdot 10^{-1}$ hPa	$4 \cdot 10^{-1}$ hPa	$2 \cdot 10^{-1}$ hPa
통합 누출율	$5 \cdot 10^{-7}$ Pam³/s	$5 \cdot 10^{-7}$ Pam³/s	$5 \cdot 10^{-7}$ Pam³/s
주위 온도	5–40 °C	5–40 °C	5–40 °C
최대 배기 압력	1,500 hPa	1,500 hPa	1,500 hPa
최대 인입 압력	1,100 hPa	1,100 hPa	1,100 hPa
권장 연속 흡입구 압력, 최대	200 hPa	200 hPa	200 hPa
기체 밸러스트 레벨 1	11 l/min	18 l/min	23 l/min
기체 밸러스트 레벨 2	16 l/min	30 l/min	30 l/min
기체 밸러스트 최대 유입구 압력	1,500 hPa	1,500 hPa	1,500 hPa
주 전원 50/60 Hz	100 — 127 / 200 — 240 V AC (±10 %), 50/60 Hz		
최대 전류	100 V–127 V: 4 A 200 V–240 V: 2 A	100 V–127 V: 8 A 200 V–240 V: 4 A	100 V–127 V: 10 A 200 V–240 V: 6 A
정격 소비 전류	100 V–127 V: 4 A 200 V–240 V: 2 A	100 V–127 V: 8 A 200 V–240 V: 4 A	100 V–127 V: 10 A 200 V–240 V: 6 A
보호 범주	IP 20	IP 20	IP 20
I/O 인터페이스	RS-485	RS-485	RS-485
표준 냉각 방법	액티브 공기 냉각	액티브 공기 냉각	액티브 공기 냉각
체크 밸브	예	예	예
방출 음압 수준(EN ISO 2151)	48 dB(A)	47 dB(A)	47 dB(A)
치수	380x220x257 mm	419x265x304 mm	419x265x304 mm
중량	19 kg	24 kg	23 kg

주문 번호 매트릭스

크기	a
HiScroll 6	1
HiScroll 12	2
HiScroll 18	3
장비	b
표준	0
압력 센서	1

주문 번호

PD Sa0 0b0

부속품

	주문 번호
케이블 부속품	
전원 케이블 230 V AC, CEE 7/7 ~ C13, 3 m	P 4564 309 ZA
전원 케이블 115 V AC, NEMA 5-15 ~ C13, 3 m	P 4564 309 ZL
인터페이스 케이블, M12 m 일자형 / M12 m 일자형 3 m	PM 061 283 -T
RS-485 인터페이스에 연결하는 USB 커넥터	PM 061 207 -T
어댑터, RS-485 M12	PE 100 150 -X
RS-485에 연결하는 Y-커넥터 M12	P 4723 010
리모컨	
DCU 002, 디스플레이 제어 유닛	PM 061 348 AT
HPU 001, 휴대형 프로그래밍 유닛	PM 051 510 -T
압력 센서	
RPT 010, 디지털 피에조/피라니 센서(어댑터 플러그 포함)	PE 100 183 -X
필터	
SAS 25 S, 먼지 분리기(폴리에스터 필터 장착물 포함)	PK Z60 507
구성품	
푸시인 피팅 G 1/8"(호스 연결용 실 포함) (8/6 mm)	P 4131 029
기체 밸러스트 밸브용 클로저 캡	PD 100 067

원스톱으로 제공되는 진공 솔루션

파이퍼 베콤은 전세계에 걸쳐 혁신적인 고객 맞춤형 진공 솔루션, 기술적인 완벽성, 역량 있는 조언, 신뢰성 있는 서비스를 제공합니다.

완전한 제품군

간단한 구성품에서 복잡한 구성품까지:
당사는 종합적인 제품 포트폴리오를 제공하는 유일한 진공 기술 공급업체입니다.

이론과 실재를 바탕으로 갖춰진 뛰어난 역량

당사의 노하우와 교육 기회의 포트폴리오에서 얻을 수 있는 이점!
당사는 전세계에 걸쳐 플랜트 레이아웃을 지원하고 최고의 현장 서비스를 제공합니다.

완벽한 진공 솔루션을 찾고 계
십니까 당사로 문의하십시오.

파이퍼베콤 GmbH
본사 · 독일
전화: +49 6441 802-0

www.pfeiffer-vacuum.com



Follow us on social media
#pfeiffervacuum

All information is subject to change without prior notice. PU 0066 PKG (October 2020)

PFEIFFER  **VACUUM**