



HiPace[®] 2800 IT

이온 주입 시스템용 터보 펌프

HiPace® 2800 IT

이온 주입 시스템용 터보 펌프

이온 주입에 적합함

파이퍼 베콤은 특별한 이온 주입 시스템 전용 터보 펌프로써 HiPace 2800 IT를 선보였습니다. 정교한 로터 디자인의 터보 펌프로써 가벼운 기체에 대한 펌프 속도를 최적화했습니다. 이로써 수소 펌프 속도가 매우 중요한 이온 주입 공정에서 공정을 최상으로 조정할 수 있습니다. 신제품 HiPace 2800 IT는 수소에 대한 펌프 속도가 2,600 l/s로서 동급 최고의 터보 펌프입니다.

열악한 공정에 대한 내구성이 우수함

지능형 온도 관리 시스템은 펌핑 시스템 내부에서 공정 기체의 응축 및 증착을 줄여줍니다. 이 시스템을 통해 온도를 개별적으로 설정할 수 있습니다. 또한 공정상 요구에 맞춰 터보 펌프를 최적으로 조정할 수 있습니다. 니켈 코팅 로터는 공정에서 사용된 도펀트에 대한 견고성을 보장합니다.

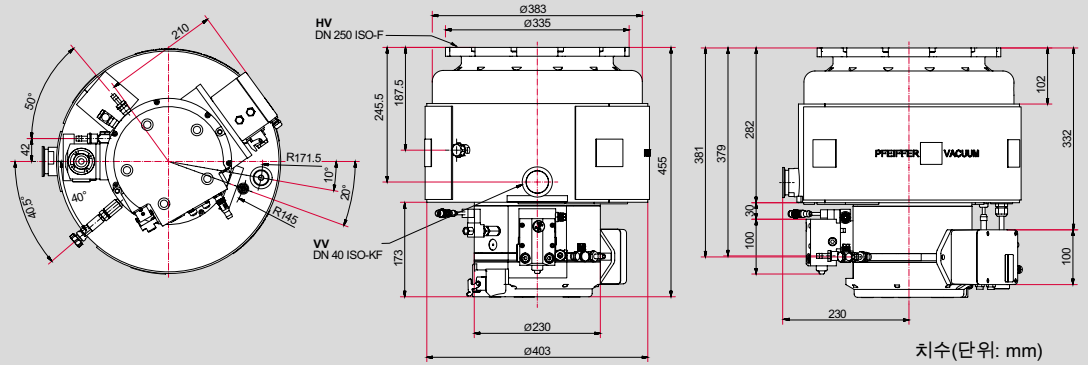
최고의 신뢰성

HiPace 터보 펌프는 하이브리드 베어링에 기초하여 전진공 측면에 전진공 볼 베어링을, 고진공 측면에 영구적인 자기 베어링을 조합함으로써 베어링 디자인이 매우 견고합니다. 따라서 펌프의 수명이 깁니다.

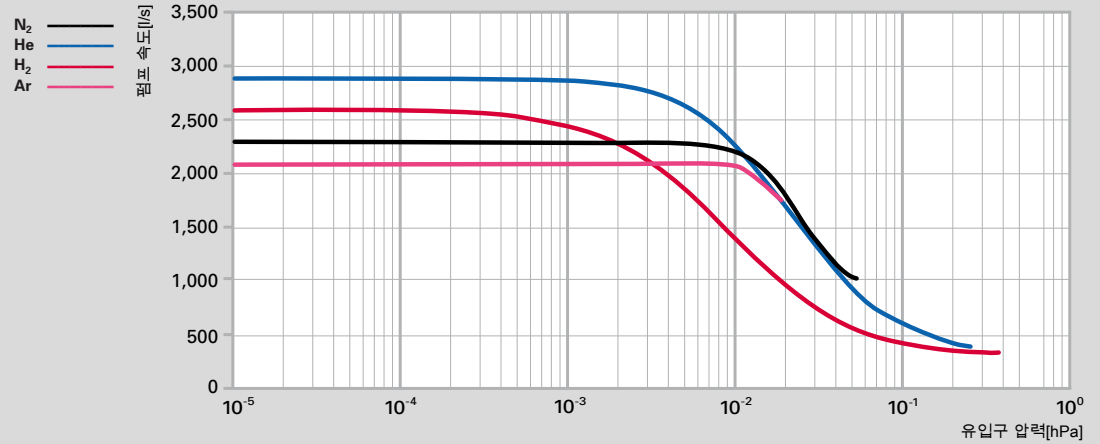
고객 이점

- 가벼운 기체에서 최고의 펌프 속도 발휘
- 이온 주입에 적합함
- 열악한 환경에 최적화된 니켈 코팅 로터
- 지능형 온도 관리 시스템에 의한 공정상 적응
- 펌프 내부의 응축 감소
- 튼튼한 전자 장치
- 신뢰성 있는 하이브리드 베어링 설계에 의한 소유 비용의 최대 절감

치수



펌프 속도



기술 데이터

HiPace 2800 IT	
플랜지(내부)	DN 250 ISO-F
플랜지(외부)	DN 40 ISO-KF
배기 연결	G 1/8"
질소의 펌프 속도	2,300 l/s
아르곤의 펌프 속도	2,100 l/s
헬륨의 펌프 속도	2,900 l/s
수소의 펌프 속도	2,600 l/s
회전 속도 ±2 %	27,300 rpm
런업 시간	8.6 min
최고 회전 속도에서 질소의 기체 처리량	16 hPa l/s
최고 회전 속도에서 아르곤의 기체 처리량	11 hPa l/s
최고 회전 속도에서 수소의 기체 처리량	50 hPa l/s
최고 회전 속도에서 헬륨의 기체 처리량	24 hPa l/s
질소의 압축비	$> 1 \cdot 10^8$
아르곤의 압축비	$> 1 \cdot 10^8$
헬륨의 압축비	$6 \cdot 10^4$
수소의 압축비	$4 \cdot 10^3$
질소의 최대 전진공	0.8 hPa
PNEUROP에 따른 대표적인 최종 압력	$< 1 \cdot 10^{-7}$ hPa
중량	62 kg
냉각 방법	물
냉각수 소비	100 l/h
냉각수 온도	15 – 25 °C
인터페이스	E74, RS-485
최대 허용 자기장	3.4 mT
음압 수준	< 50 dB(A)

주문 번호

주문 번호	
HiPace 2800 IT	PM P05 241
HiPace 2800 IUT	PM P05 246

원스톱으로 제공되는 진공 솔루션

파이퍼 베큘은 전세계에 걸쳐 혁신적인 고객 맞춤형 진공 솔루션, 기술적인 완벽성, 역량 있는 조언, 신뢰성 있는 서비스를 제공합니다.

완전한 제품군

간단한 구성품에서 복잡한 구성품까지:
당사는 종합적인 제품 포트폴리오를 제공하는 유일한 진공 기술 공급업체입니다.

이론과 실재를 바탕으로 갖춰진 뛰어난 역량

당사의 노하우와 교육 기회의 포트폴리오에서 얻을 수 있는 이점!
당사는 전세계에 걸쳐 플랜트 레이아웃을 지원하고 최고의 현장 서비스를 제공합니다.

완벽한 진공 솔루션을 찾고 계
십니까 당사로 문의하십시오.

파이퍼베큘 GmbH
본사 · 독일
전화: +49 6441 802-0

www.pfeiffer-vacuum.com



Follow us on social media
#pfeiffervacuum

PFEIFFER  VACUUM