



HiPace[®] 350 / HiPace[®] 450

가벼운 기체에 이상적인 터보 펌프

PFEIFFER  **VACUUM**

HiPace® 350 / HiPace® 450

가벼운 기체에 이상적인 터보 펌프

고성능	HiPace 350 및 450은 경량에 설치 면적이 작음에도 불구하고 고성능을 제공합니다. 이 HiPace 터보 펌프들은 하이브리드 베어링에 기반하여 전진공 측면에 전진공 볼 베어링을, 고진공 측면에 영구적인 자기 래디얼 베어링을 조합함으로써 베어링 디자인이 매우 견고하여 최대의 신뢰성을 제공합니다.
비용 효율적임	이 터보 펌프의 혁신적인 로터 디자인으로 가벼운 가스에 대해 매우 높은 펌프 속도, 배압 펌프와의 광범위한 호환성, 그리고 높은 기체 처리량은 물론 가벼운 가스에 대한 탁월한 압축이 가능합니다. 또한 비용 효율성이 매우 높고 펌프를 어떤 방향으로나 설치할 수 있기 때문에 설치 시 유연성을 보장합니다.
인터페이스가 여러 개임	통합형 HiPace 전기 드라이브 장치를 채택하여 크기를 늘리지 않고도 ProfiNet과 EtherCat 등 광범위한 통신 인터페이스를 사용할 수 있습니다. 원격 및 센서 기능들을 사용하여 펌프 데이터를 분석함으로써 작동 중 공정을 최적으로 모니터링할 수 있습니다. 작동 소음이 거의 없고 기체 처리량을 높임으로써 진공 산업의 새 표준을 세웠습니다. 이 펌프들은 Semi-S2, UL, CSA 및 Nema 12 인증을 받았습니다.
베어링 디자인이 최적화됨	베어링은 고객 부지가 있는 현장에서 정비하고 교체할 수 있습니다. 펌프는 정비 없이도 최대 5년 동안 작동이 가능합니다.

고객 이점

- 컴팩트하고 강력함
- 380 l/s 범위의 펌프 속도
- 가벼운 기체에서 매우 높은 펌프 속도 발휘
- 최고의 신뢰성
- 비용 효율적이고 유연함
- 작동 중 소음이 거의 없음
- Semi-S2, UL, CSA 및 IP54/Nema12 인증 획득



응용 분야

- 분석
- 진공 공정 및 반도체 기술
- 코팅
- 연구 개발
- 산업
- 응용 분야 예:
- 질량 분석
- 전자 현미경 검사
- 측정 기술
- 입자 가속기
- 플라즈마 물리학

HiPace[®] 350 / HiPace[®] 450

기술 데이터

기술 데이터

		TC 110이 있는 HiPace [®] 350	TC 120이 있는 HiPace [®] 350	TC 400이 있는 HiPace [®] 350	TC 120이 있는 HiPace [®] 350	TC 400이 있는 HiPace [®] 350	
연결 플랜지	플랜지(유입구) 플랜지(배출구)	DN 100 ISO-K			DN 100 CF-F		
배기 연결		DN 16 ISO-KF / G 3/8"					
펌프 속도	N ₂	300 l/s					
	H ₂	300 l/s					
	He	350 l/s					
	Ar	270 l/s					
속도 ± 2%	66,000 min ⁻¹						
최고 회전 속도에서의 기체 처리량	N ₂	2 mbar l/s					
	H ₂	11 mbar l/s					
	He	7 mbar l/s					
	Ar	0.7 mbar l/s					
압축비	N ₂	> 1 · 10 ¹¹					
	H ₂	2 · 10 ⁶					
	He	> 1 · 10 ⁸					
	Ar	> 1 · 10 ¹¹					
최대 전진공	N ₂	10 mbar					
	H ₂	6 mbar					
	He	10 mbar					
	Ar	10 mbar					
최종 압력	≤ 1 · 10 ⁻⁷ hPa				≤ 5 · 10 ⁻¹⁰ hPa		
중량	7.2 kg	7.2 kg	7.8 kg	7.8 kg	10 kg	10.6 kg	10.6 kg
냉각 방식	표준	대류					
	옵션	공기/물					
냉각수	유량	100 l/h					
	온도	15 ~ 25 °C					
인터페이스	RS -485, 원격						
보호 등급	IP54						
최대 허용 반경 방향 자 기장	반경 방향	4.5 mT					
	축 방향	20 mT					
음압 수준	≤50 dB(A)						
장착 방향	모든 방향에서						
작동 전압	24 V DC (± 5%)	48 V DC (± 5%)	24 V DC (± 5%)	48 V DC (± 5%)	48 V DC (± 5%)	24 V DC (± 5%)	48 V DC (± 5%)
런업 시간	5.3분	4분	4분	2분	4분	4분	2분

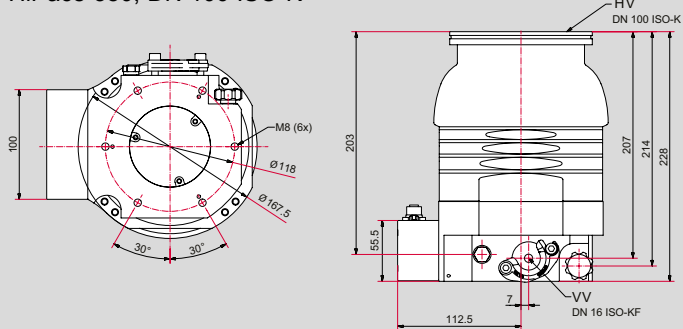
TC 110이 있는 HiPace® 450		TC 120이 있는 HiPace® 450		TC 400이 있는 HiPace® 450		TC 120이 있는 HiPace® 450		TC 400이 있는 HiPace® 450	
DN 160 ISO-K				DN 160 CF-F					
DN 16 ISO-KF / G 3/8"									
G 1/8"									
380 l/s									
330 l/s									
380 l/s									
350 l/s									
66,000 min ⁻¹									
2 mbar l/s									
11 mbar l/s									
7 mbar l/s									
0.7 mbar l/s									
> 1 · 10 ¹¹									
2 · 10 ⁹									
> 1 · 10 ⁸									
> 1 · 10 ¹¹									
10 mbar									
6 mbar									
10 mbar									
10 mbar									
≤ 1 · 10 ⁻⁷ hPa				≤ 5 · 10 ⁻¹⁰ hPa					
7 kg	7 kg	7.6 kg	7.6 kg	11.5 kg	12.1 kg	12.1 kg			
대류									
공기/물									
100 l/h									
15 ~ 25 °C									
RS -485, 원격									
IP54									
4.5 mT									
20 mT									
≤ 50 dB(A)									
모든 방향에서									
24 V DC (± 5%)	48 V DC (± 5%)	24 V DC (± 5%)	48 V DC (± 5%)	48 V DC (± 5%)	24 V DC (± 5%)	48 V DC (± 5%)			
5.3분	4분	4분	2분	4분	4분	2분			

HiPace[®] 350 / HiPace[®] 450

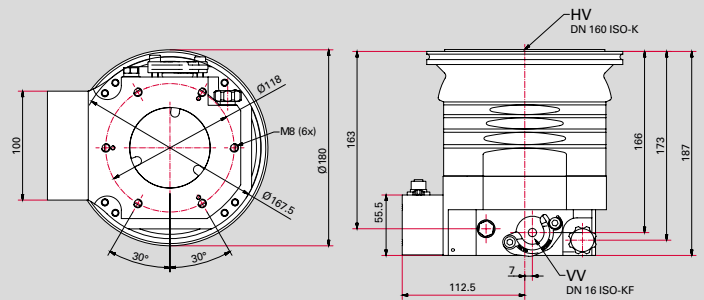
치수 도면, 펌프 속도, 주문 번호 매트릭스

치수

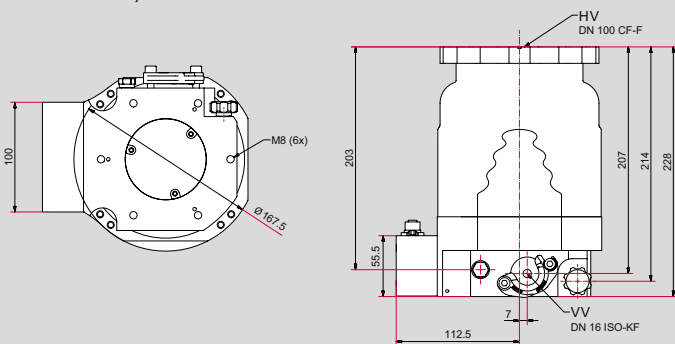
HiPace 350, DN 100 ISO-K



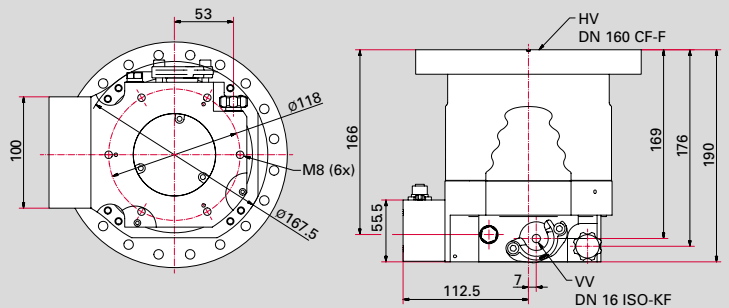
HiPace 450, DN 160 ISO-K



HiPace 350, DN 100 CF-F



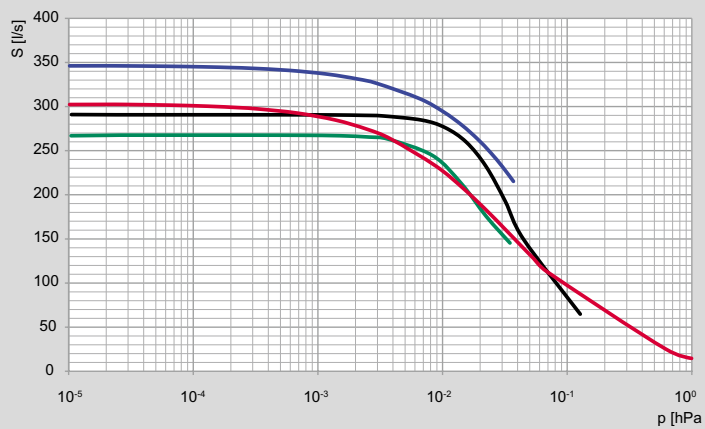
HiPace 450, DN 160 CF-F



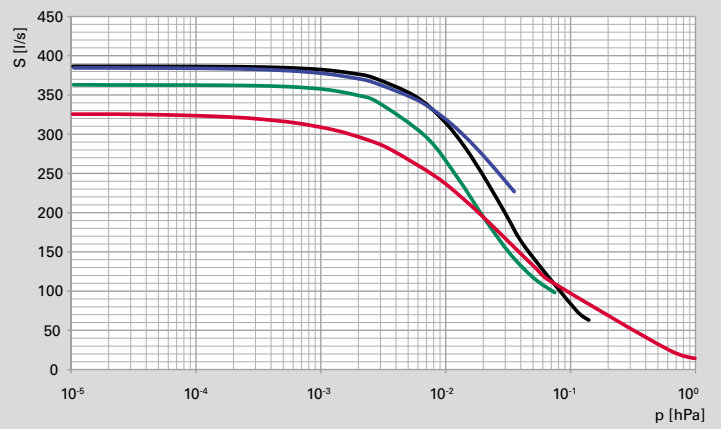
치수(단위: mm)

펌프 속도

HiPace 350, DN 100



HiPace 450, DN 160



N₂ —
He —
Ar —
H₂ —

HiPace 350/450의 주문 번호 매트릭스

주문 번호
PM P 070 cd1 fg

유입구 플랜지(HV)

	c
HiPace 350, DN 100	4
HiPace 450, DN 160	5

플랜지 타입

	d
ISO-K	0
CF-F	1
ISO-F	2
ISO-F special	3

전기 드라이브 장치

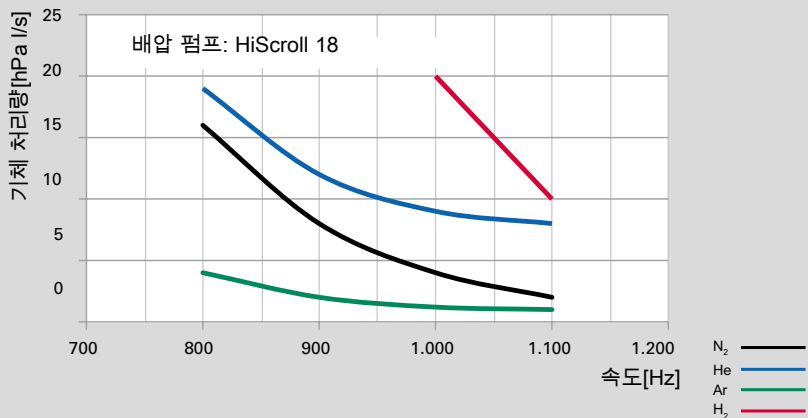
	f
TC 110, 24 V	2
TC 120, 48 V	3
TC 400, 24 V	4
TC 400, 48 V	5
TCP 350	7

인터페이스/부속품 포트

	g
RS-485	0
ProfiBus	1
DeviceNet	2
E74	3
EtherCat	4
ProfiNet	5

기체 처리량

HiPace 350/450



원스톱으로 제공되는 진공 솔루션

파이퍼 베콤은 전세계에 걸쳐 혁신적인 고객 맞춤형 진공 솔루션, 기술적인 완벽성, 역량 있는 조연, 신뢰성 있는 서비스를 제공합니다.

완전한 제품군

간단한 구성품에서 복잡한 구성품까지:
당사는 종합적인 제품 포트폴리오를 제공하는 유일한 진공 기술 공급업체입니다.

이론과 실재를 바탕으로 갖춰진 뛰어난 역량

당사의 노하우와 교육 기회의 포트폴리오에서 얻을 수 있는 이점!
당사는 전세계에 걸쳐 플랜트 레이아웃을 지원하고 최고의 현장 서비스를 제공합니다.

완벽한 진공 솔루션을 찾고 계
십니까 당사로 문의하십시오.

파이퍼베콤 GmbH
본사 · 독일
전화: +49 6441 802-0

www.pfeiffer-vacuum.com



Follow us on social media
#pfeiffervacuum

PFEIFFER  **VACUUM**