



HiPace[®] 350 / HiPace[®] 450

适用于小分子气体的涡轮分子泵

PFEIFFER  **VACUUM**

HiPace[®] 350 / HiPace[®] 450

适用于小分子气体的涡轮分子泵

高性能	HiPace 350 和 450 两款泵重量轻、体积小，但性能表现强劲的两款涡轮分子泵。HiPace 系列涡轮分子泵采用复合轴承，拥有特别坚固的轴承设计并带来最高可靠性。复合轴承是一种在前级真空侧采用陶瓷球轴承并在高真空侧采用永磁径向轴承的组合。
成本效益	这款涡轮分子泵的转子采用创新设计，使其对小分子气体的抽速极为出色，与前级泵的兼容性强，气流量大，对小分子气体的压缩效果也堪称卓越。因为泵可以在任何方向安装，还确保了高成本效益和灵活性。
多接口	集成的 HiPace 电子驱动单元提供了包括 ProfiNet 和 EtherCat 在内的多种通信接口，体积却没有增加。远程功能和传感器功能可用于分析泵的数据，以便在运行期间进行最佳的过程监控。这种泵运行安静，气流量高，为真空行业树立了新的标准。该泵已通过 Semi-S2、UL、CSA 和 Nema 12 认证。
优化轴承设计	可在客户现场进行轴承的维护和更换。泵可以免维护运行长达 5 年。

客户受益

- 紧凑且强劲
- 抽速 到 380 l/s
- 对小分子气体的抽速出色
- 高可靠性
- 高成本效益且灵活
- 运行安静
- Semi-S2、UL、CSA 和 IP54/Nema12



应用

- 分析仪器
- 真空过程和半导体技术
- 真空镀膜
- 科研
- 工业
- 应用案例：
 - 质谱分析
 - 电子显微术
 - 测量技术
 - 粒子加速器
 - 等离子体物理

HiPace[®] 350 / HiPace[®] 450

技术参数

技术参数

		带有 TC 110 的 HiPace [®] 350	带有 TC 120 的 HiPace [®] 350	带有 TC 400 的 HiPace [®] 350		带有 TC 120 的 HiPace [®] 350	带有 TC 400 的 HiPace [®] 350		
连接法兰	法兰 (进气端)	DN 100 ISO-K				DN 100 CF-F			
	法兰 (出气端)	DN 16 ISO-KF / G 3/8"							
排气连接		G 1/8"							
抽速	N ₂	300 l/s							
	H ₂	300 l/s							
	He	350 l/s							
	Ar	270 l/s							
速度 ±2%		66,000 min ⁻¹							
在全转速情况下的气体 吞吐量	N ₂	2 mbar l/s							
	H ₂	11 mbar l/s							
	He	7 mbar l/s							
	Ar	0.7 mbar l/s							
压缩比	N ₂	> 1 · 10 ¹¹							
	H ₂	2 · 10 ⁶							
	He	> 1 · 10 ⁸							
	Ar	> 1 · 10 ¹¹							
最大前真空	N ₂	10 mbar							
	H ₂	6 mbar							
	He	10 mbar							
	Ar	10 mbar							
最终压力	≤ 1 · 10 ⁻⁷ hPa					≤ 5 · 10 ⁻¹⁰ hPa			
重量	7.2 kg	7.2 kg	7.8 kg	7.8 kg	10 kg	10.6 kg	10.6 kg		
冷却类型	标准	对流							
	可选	气/水							
冷却水	流率	100 l/h							
	温度	15 – 25 °C							
接口		RS-485, 远程							
防护类别		IP54							
最大允许径向磁场	径向	4.5 mT							
	轴向	20 mT							
声压水平		≤50 dB(A)							
安装方向		任何方向							
工作电压		24 V DC (±5 %)	48 V DC (±5 %)	24 V DC (±5 %)	48 V DC (±5 %)	48 V DC (±5 %)	24 V DC (±5 %)	48 V DC (±5 %)	
运行时间		5.3 min	4 min	4 min	2 min	4 min	4 min	2 min	

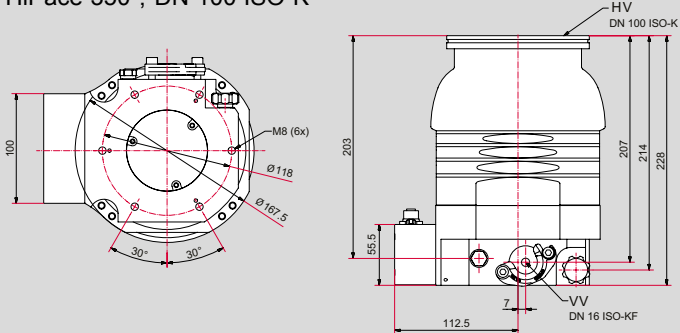
带有 TC 110 的 HiPace®450		带有 TC 120 的 HiPace®450		带有 TC 400 的 HiPace®450		带有 TC 120 的 HiPace®450		带有 TC 400 的 HiPace®450	
DN 160 ISO-K				DN 160 CF-F					
DN 16 ISO-KF / G 3/8"									
G 1/8"									
380 l/s									
330 l/s									
380 l/s									
350 l/s									
66,000 min ⁻¹									
2 mbar l/s									
11 mbar l/s									
7 mbar l/s									
0.7 mbar l/s									
> 1 · 10 ¹¹									
2 · 10 ⁹									
> 1 · 10 ⁸									
> 1 · 10 ¹¹									
10 mbar									
6 mbar									
10 mbar									
10 mbar									
≤ 1 · 10 ⁻⁷ hPa				≤ 5 · 10 ⁻¹⁰ hPa					
7 kg	7 kg	7.6 kg	7.6 kg	11.5 kg	12.1 kg	12.1 kg			
对流									
气/水									
100 l/h									
15 – 25 °C									
RS-485, 远程									
IP54									
4.5 mT									
20 mT									
≤ 50 dB(A)									
任何方向									
24 V DC (±5 %)	48 V DC (±5 %)	24 V DC (±5 %)	48 V DC (±5 %)	48 V DC (±5 %)	24 V DC (±5 %)	48 V DC (±5 %)			
5.3 min	4 min	4 min	2 min	4 min	4 min	2 min			

HiPace[®] 350 / HiPace[®] 450

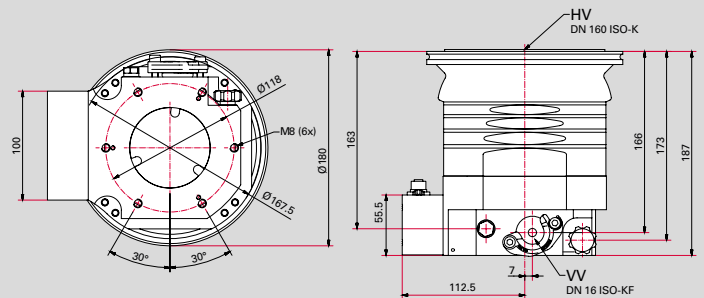
尺寸图，抽速，订货号矩阵

尺寸

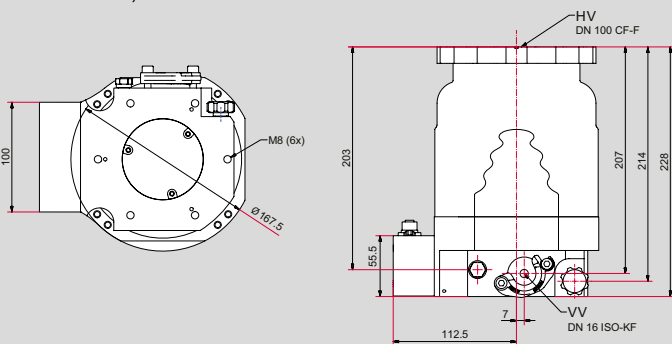
HiPace 350, DN 100 ISO-K



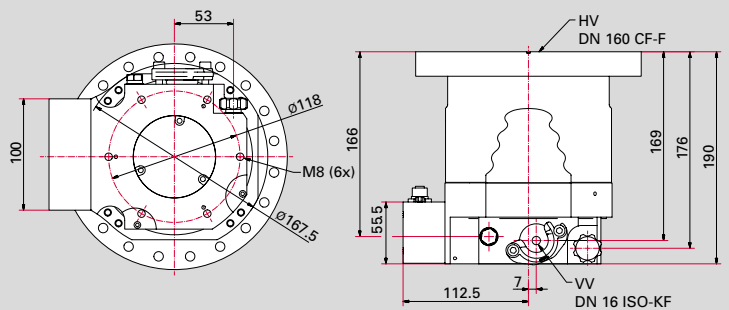
HiPace 450, DN 160 ISO-K



HiPace 350, DN 100 CF-F



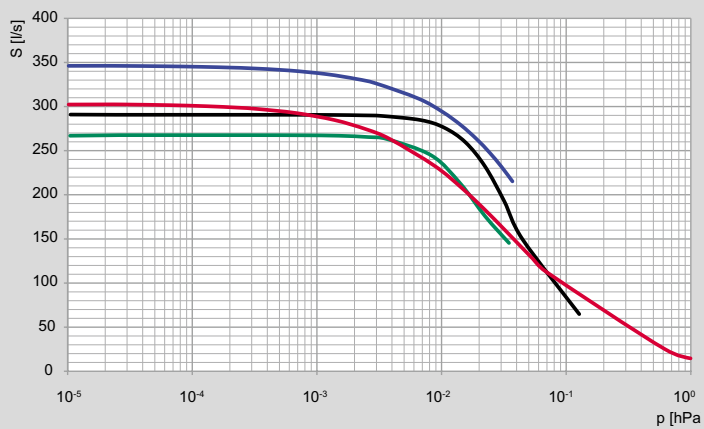
HiPace 450, DN 160 CF-F



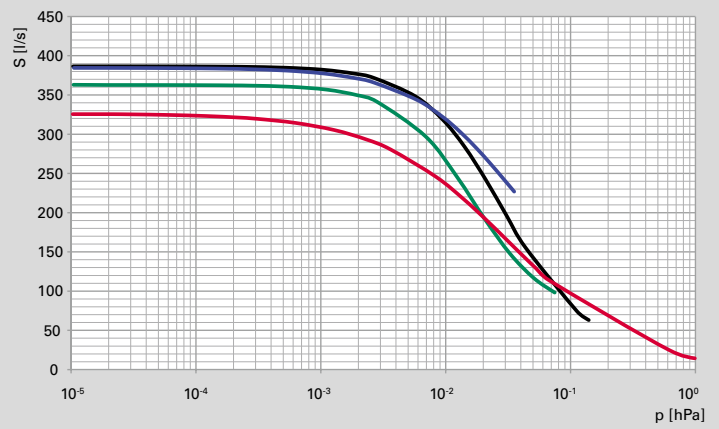
尺寸 [mm]

抽速

HiPace 350, DN 100



HiPace 450, DN 160



N_2 ———
 He ———
 Ar ———
 H_2 ———

HiPace 350/450 订货号矩阵

订货号
PM P 070 cd1 fg

进气端法兰 (HV)

	c
HiPace 350, DN 100	4
HiPace 450, DN 160	5

法兰类型

	d
ISO-K	0
CF-F	1
ISO-F	2
ISO-F 特殊	3

电子驱动单元

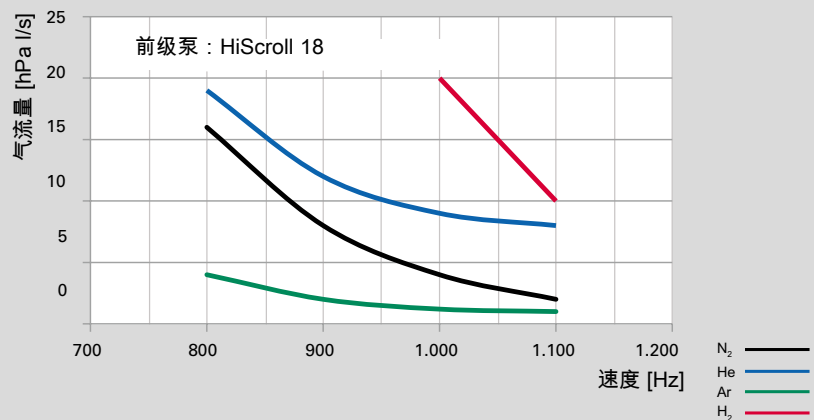
	f
TC 110, 24 V	2
TC 120, 48 V	3
TC 400, 24 V	4
TC 400, 48 V	5
TCP 350	7

接口/附件端口

	g
RS-485	0
ProfiBus	1
DeviceNet	2
E74	3
EtherCat	4
ProfiNet	5

气流量

HiPace 350/450



我们提供一站式真空解决方案

普发真空代表着为客户在世界范围内提供创新的、定制化的真空解决方案，完美的技术，全方位的支持和可靠的服务。

完整的产品线

从一个配件到复杂的真空系统：

我们是唯一能提供完整的产品线和技术服务的供应商。

理论与实践的完美结合

得益于我们的专业技术和完善的培训体系！

我们提供给您完整的生产技术提升方案和全球统一的一流的现场服务。

您是否正在寻找
完美的真空解决方案？
请联系我们：

普发真空技术（上海）有限公司
Pfeiffer Vacuum
(Shanghai) Co., Ltd.
T +86 (21) 3393 3940
info@pfeiffer-vacuum.cn

Pfeiffer Vacuum GmbH
德国总部
T +49 6441 802-0

www.pfeiffer-vacuum.cn



Follow us on social media
#pfeiffervacuum

PFEIFFER  **VACUUM**