



UHV-Experimente



Forschung & Entwicklung



Ionenstrahltechnologie



OmniControl®

Das universelle Steuergerät für Pumpen
und Messgeräte von Pfeiffer Vacuum

OmniControl®

Das universelle Steuergerät für
Pumpen und -Messgeräte
von Pfeiffer Vacuum



Ein einziges Steuergerät
für Ihr komplettes
Vakuumsystem

Ihr Mehrwert

Steuern Sie Ihr Vakuumsystem mit nur einem Gerät

Mit dem OmniControl benötigen Sie nur ein Steuergerät für Ihr komplettes Vakuumsystem. Das Gerät vereint die Kontrolle des Totaldrucks mit der Steuerung der Pumpen. Datenaustausch und -verarbeitung zwischen Produkten von Pfeiffer Vacuum erfolgen so ganz unkompliziert und ohne Anschaffung weiterer Geräte. Das OmniControl steuert Produkte, die ein Pfeiffer Vacuum RS-485-Protokoll unterstützen (z.B. HiPace, HiScroll, HiLobe, MVP und DigiLine). Außerdem können optional Transmitter der ActiveLine (mit Analogausgang) angeschlossen werden.

Großes Touchdisplay für bequeme Handhabung

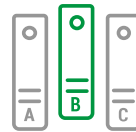
Dank des 3,5"-Touchdisplays steuern Sie Ihr Vakuumsystem bequem und einfach. So haben Sie beispielsweise den Totaldruck und die Parameter der Pumpe (Drehzahl, Stromaufnahme etc.) gleichzeitig im Blick. Auch ein Button zum Ein- und Auschalten der Geräte kann hinzugefügt werden.

Als Rack- oder Mobilgerät für den Handbetrieb erhältlich

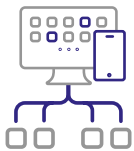
Das OmniControl-Grundgerät ist mit oder ohne internes Netzteil erhältlich. Geräte ohne Spannungsversorgung sind als Rack- oder Mobilgerät für den Handbetrieb verfügbar. Dies ermöglicht die Verwendung des OmniControls entweder lokal oder an ständig wechselnden Einsatzorten. Die Rackgeräte sind auch mit einem optionalen Tischhalter erhältlich.



**Intuitive
Bedienung**



**Individuell
konfigurierbar**



**Einfacher
Datenaustausch**



**Umfangreiche
Steuerungsfunktionen**

Erweiterte Funktionen durch Gauge/IO- und Data-Option

Mit der Gauge/IO- oder der Data-Option haben Sie die Möglichkeit, das OmniControl nach individuellen Wünschen zu erweitern:

Option Gauge/IO

Mit der Gauge/IO-Option stehen zwei Anschlüsse zur Verfügung: An der Buchse Gauge ist der Anschluss eines ActiveLine Transmitters möglich. Dadurch sparen Sie sich ein separates Steuergerät.

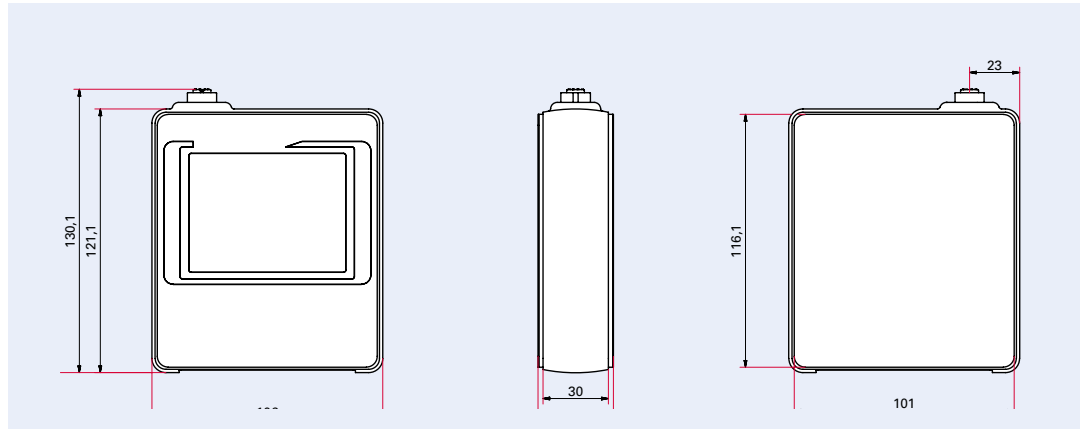
Der IO-Anschluss (2xRelais, 2xDI, 2xDO, 1xAI, 1xAO) bietet die Möglichkeit, externe Komponenten einzubinden. So können Sie z. B. ein Ventil druckabhängig schalten.

Option Data

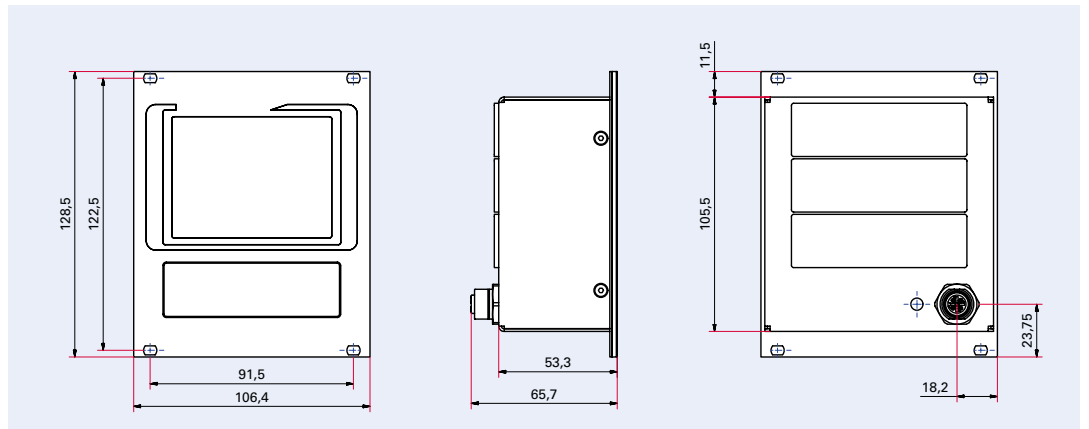
Speichern Sie mit der Data-Option Messwerte komfortabel als CSV-Datei auf einem USB-Stick oder einer MicroSD-Karte ab. Damit können die Daten später analysiert bzw. archiviert werden. Die zu speichernden Datenobjekte können frei definiert werden (z.B. Totaldrücke, Drehzahl, Fehlercodes).

Maßbilder

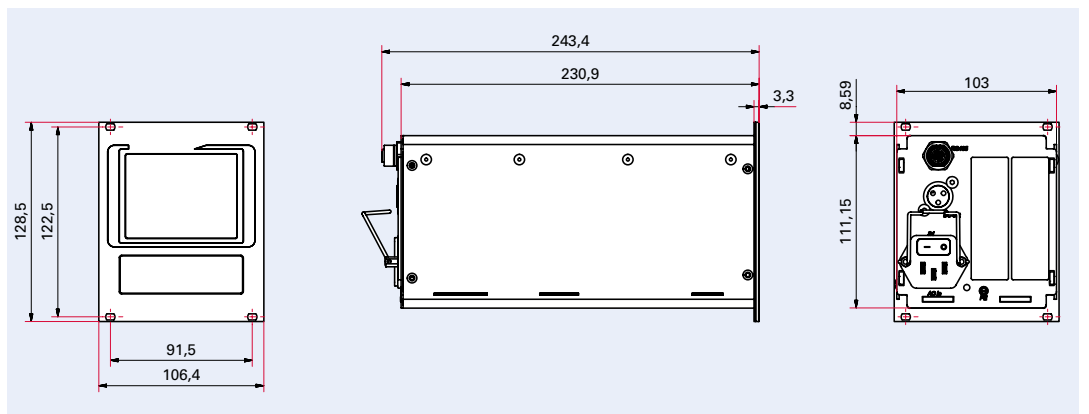
OmniControl 001 Mobile



OmniControl 001



OmniControl 200, 300, 400





OmniControl 001 Mobile



OmniControl 001



OmniControl 200, 300, 400



OmniControl 200, 300, 400 mit Tischhalterung

OmniControl®

Technische Daten, Bestellnummernmatrix, Zubehör

Technische Daten

	OmniControl 001 Mobile ohne Netzteil		
Schutzart	IP 20		
Umgebungstemperatur	0 °C bis +50 °C		
Gewicht	ca. 300 g	ca. 200 g	

	OmniControl 200	OmniControl 300	OmniControl 400
mit integriertem Netzteil			
Netzanschluss: Spannung (Bereich)	100–240 V AC ± 10 %		
Netzanschluss: Frequenz (Bereich)	47–63 Hz		
Netzanschluss: Leistungsaufnahme	300 W	411 W	522 W
Ausgangsstrom	11,4 A	15 A	8,33 A
Ausgangsspannung	24 V DC	24 V DC	48 V DC
Schutzart	IP 20		
Umgebungstemperatur	0 °C bis +50 °C		
Gewicht	ca. 2,1 kg	ca. 2,5 kg	ca. 2,25 kg

Ansteuerbare Produkte

- = empfohlen
□ = möglich

	OmniControl 001 Mobile ohne Netzteil	OmniControl 001	OmniControl 200	OmniControl 300	OmniControl 400
	ohne Netzteil		mit integriertem Netzteil		
HiPace mit TC 80/110	□	□	■	□	
HiPace mit TC 400 (24 V DC)	□	□		■	
HiPace mit TC 400 (48 V DC)	□	□			■
HiPace mit TC 1200	■	■			
HiScroll	■	■			
HiLobe	■	■			
MVP (mit RS-485)	□	□	■	■	
DigiLine-Transmitter	max. 1 ¹⁾	max. 1 ¹⁾	max. 2	max. 2	max 2
ActiveLine-Transmitter oder DigiLine AR ³⁾	opt. max. 1 ²⁾	opt. max. 1 ²⁾	opt. max. 2	opt. max. 2	opt. max. 2

¹⁾ alle DigiLine-Transmitter bis auf CCT 37x und HPT 200

²⁾ alle ActiveLine-Transmitter bis auf CMR 37x, PBR 260 und IMR 265; alle DigiLine-Transmitter bis auf CCT 37x AR und HPT 200 AR

³⁾ AR = Analog Relais

Erweiterungsoptionen



Gauge/IO-Option



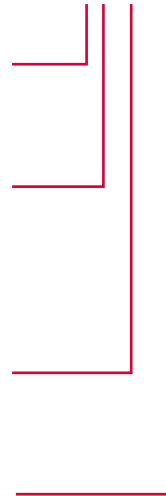
Data-Option

Bestellnummernmatrix OmniControl

Version	X
Standard	D
Mit Tischhalterung	E
Größe	a
OmniControl 001 ohne Netzteil	4
OmniControl 200 mit Netzteil 24 V DC	5
OmniControl 300 mit Netzteil 24 V DC	6
OmniControl 400 mit Netzteil 48 V DC	7
Option Data	b
Keine Option	0
1 x Data	2
Option Gauge/IO	cd
Keine Option	00
1 x Gauge/IO	10
2 x Gauge/IO ¹⁾	11

¹⁾Bei OmniControl 001 nur 1 x Gauge/IO

PE Xab cd0 0



Bestellnummernmatrix OmniControl Mobile

Optionen	b
Keine Option	0
1 x Gauge/IO	1
1 x Data	2

PE D2b 000 0



Zubehör

	Bestellnummer
Netzkabel	
Netzkabel 230 V AC, Schukostecker CEE 7/7 auf C13, 3 m	P 4564 309 ZA
Netzkabel 115 V AC, NEMA 5-15 auf C13, 3 m	P 4564 309 ZE
Netzkabel 208 V AC, NEMA 6-15 auf C13, 3 m	P 4564 309 ZF
Kabel RS-485 (Kommunikation)	
Schnittstellenkabel, M12m für RS-485	PM 061 283 -T
Y-Verteiler M12 für RS-485	P 4723 010
Verbindungskabel (Spannungsversorgung)	
Verbindungskabel TC 80/110-OmniControl, 3 m	PM 071 656 -T
Verbindungskabel TC 400-OmniControl, 3 m	PM 061 352 -T
Verbindungskabel MVP-TC-OmniControl, 3 m	PE 100 013 -T
Messkabel	
Messkabel ActiveLine, 3 m	PT 448 250 -T
Messkabel DigiLine AR, 3 m	PT 348 250 -T

Weiteres Zubehör finden Sie auf unserer Website unter www.pfeiffer-vacuum.com



**Sie suchen eine optimale
Vakuumlösung?
Sprechen Sie uns an:**

Pfeiffer Vacuum GmbH
Germany
T +49 6441 802-0

**Folgen Sie uns auf Social Media
#pfeiffervacuum**



www.pfeiffer-vacuum.com

PFEIFFER  **VACUUM**