



## OmniControl®

Das universelle Steuergerät für Pumpen  
und Messgeräte von Pfeiffer Vacuum

# OmniControl®

Das universelle Steuergerät für  
Pumpen und -Messgeräte  
von Pfeiffer Vacuum



Ein einziges Steuergerät  
für Ihr komplettes  
Vakuumsystem

**Ihr Mehrwert**

### **Steuern Sie Ihr Vakuumsystem mit nur einem Gerät**

Mit dem OmniControl benötigen Sie nur ein Steuergerät für Ihr komplettes Vakuumsystem. Das Gerät vereint die Kontrolle des Totaldrucks mit der Steuerung der Pumpen. Datenaustausch und -verarbeitung zwischen Produkten von Pfeiffer Vacuum erfolgen so ganz unkompliziert und ohne Anschaffung weiterer Geräte. Das OmniControl steuert Produkte, die ein Pfeiffer Vacuum RS-485-Protokoll unterstützen (z.B. HiPace, HiScroll, HiLobe, MVP und DigiLine). Außerdem können optional Transmitter der ActiveLine (mit Analogausgang) angeschlossen werden.

### **Großes Touchdisplay für bequeme Handhabung**

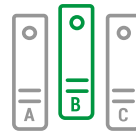
Dank des 3,5"-Touchdisplays steuern Sie Ihr Vakuumsystem bequem und einfach. So haben Sie beispielsweise den Totaldruck und die Parameter der Pumpe (Drehzahl, Stromaufnahme etc.) gleichzeitig im Blick. Auch ein Button zum Ein- und Auschalten der Geräte kann hinzugefügt werden.

### **Als Rack- oder Mobilgerät für den Handbetrieb erhältlich**

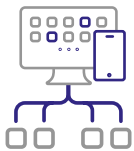
Das OmniControl-Grundgerät ist mit oder ohne internes Netzteil erhältlich. Geräte ohne Spannungsversorgung sind als Rack- oder Mobilgerät für den Handbetrieb verfügbar. Dies ermöglicht die Verwendung des OmniControls entweder lokal oder an ständig wechselnden Einsatzorten. Die Rackgeräte sind auch mit einem optionalen Tischhalter erhältlich.



**Intuitive  
Bedienung**



**Individuell  
konfigurierbar**



**Einfacher  
Datenaustausch**



**Umfangreiche  
Steuerungsfunktionen**

### Erweiterte Funktionen durch Gauge/IO- und Data-Option

Mit der Gauge/IO- oder der Data-Option haben Sie die Möglichkeit, das OmniControl nach individuellen Wünschen zu erweitern:

#### Option Gauge/IO

Mit der Gauge/IO-Option stehen zwei Anschlüsse zur Verfügung: An der Buchse Gauge ist der Anschluss eines ActiveLine Transmitters möglich. Dadurch sparen Sie sich ein separates Steuergerät.

Der IO-Anschluss (2xRelais, 2xDI, 2xDO, 1xAI, 1xAO) bietet die Möglichkeit, externe Komponenten einzubinden. So können Sie z. B. ein Ventil druckabhängig schalten.

#### Option Data

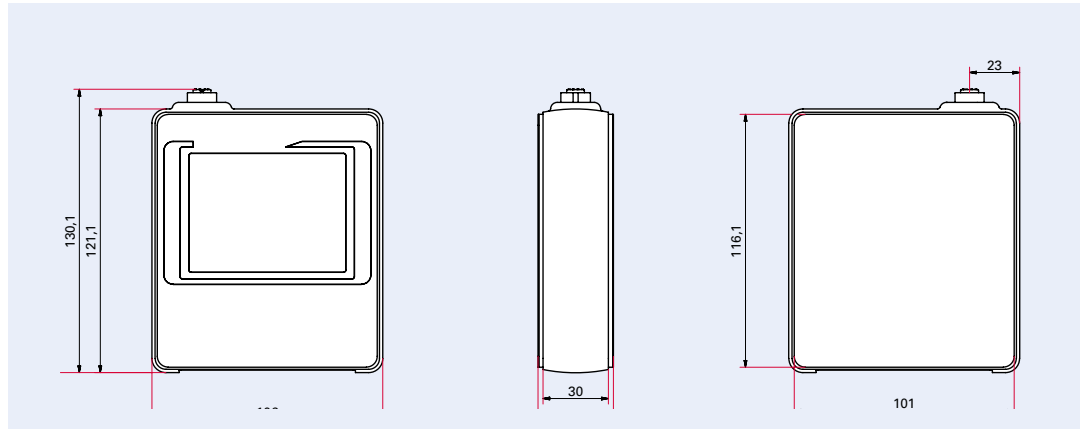
Speichern Sie mit der Data-Option Messwerte komfortabel als CSV-Datei auf einem USB-Stick oder einer MicroSD-Karte ab. Damit können die Daten später analysiert bzw. archiviert werden. Die zu speichernden Datenobjekte können frei definiert werden (z.B. Totaldrücke, Drehzahl, Fehlercodes).

# OmniControl®

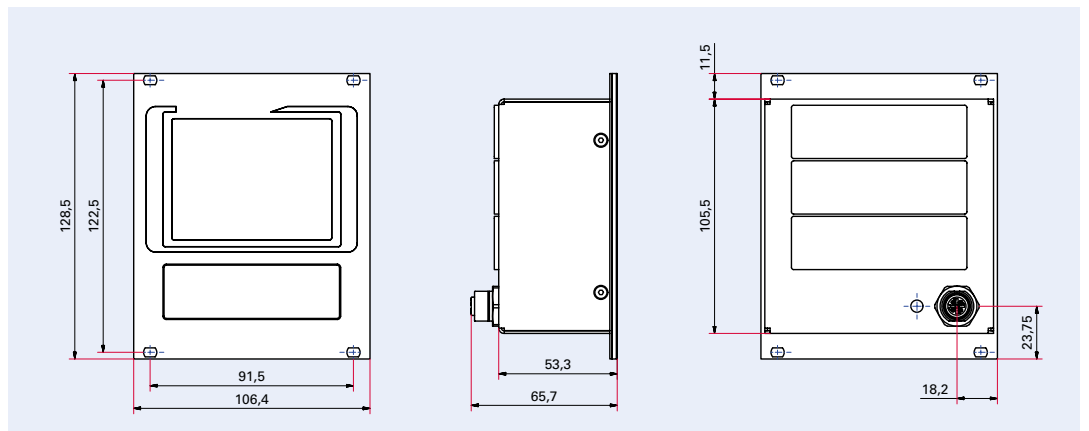
## Maßbilder

### Maßbilder

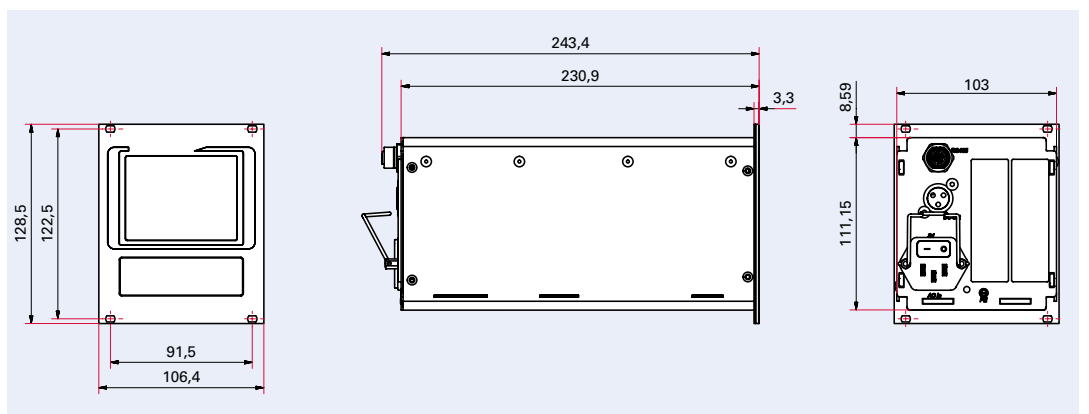
#### OmniControl 001 Mobile



#### OmniControl 001



#### OmniControl 200, 300, 400



Maße in mm



OmniControl 001 Mobile



OmniControl 001



OmniControl 200, 300, 400



OmniControl 200, 300, 400 mit Tischhalterung

# OmniControl®

## Technische Daten, Bestellnummernmatrix, Zubehör

### Technische Daten

	OmniControl 001 Mobile ohne Netzteil		
Schutzart	IP 20		
Umgebungstemperatur	0 °C bis +50 °C		
Gewicht	ca. 300 g	ca. 200 g	

	OmniControl 200	OmniControl 300	OmniControl 400
<b>mit integriertem Netzteil</b>			
Netzanschluss: Spannung (Bereich)	100–240 V AC ± 10 %		
Netzanschluss: Frequenz (Bereich)	47–63 Hz		
Netzanschluss: Leistungsaufnahme	300 W	411 W	522 W
Ausgangsstrom	11,4 A	15 A	8,33 A
Ausgangsspannung	24 V DC	24 V DC	48 V DC
Schutzart	IP 20		
Umgebungstemperatur	0 °C bis +50 °C		
Gewicht	ca. 2,1 kg	ca. 2,5 kg	ca. 2,25 kg

### Ansteuerbare Produkte

- = empfohlen
- = möglich

	OmniControl 001 Mobile ohne Netzteil	OmniControl 001	OmniControl 200	OmniControl 300	OmniControl 400
	<b>ohne Netzteil</b>		<b>mit integriertem Netzteil</b>		
HiPace mit TC 80/110	□	□	■	□	
HiPace mit TC 400 (24 V DC)	□	□		■	
HiPace mit TC 400 (48 V DC)	□	□			■
HiPace mit TC 1200	■	■			
HiScroll	■	■			
HiLobe	■	■			
MVP (mit RS-485)	□	□	■	■	
DigiLine-Transmitter	max. 1 <sup>1)</sup>	max. 1 <sup>1)</sup>	max. 2	max. 2	max 2
ActiveLine-Transmitter oder DigiLine AR <sup>3)</sup>	opt. max. 1 <sup>2)</sup>	opt. max. 1 <sup>2)</sup>	opt. max. 2	opt. max. 2	opt. max. 2

<sup>1)</sup> alle DigiLine-Transmitter bis auf CCT 37x und HPT 200

<sup>2)</sup> alle ActiveLine-Transmitter bis auf CMR 37x, PBR 260 und IMR 265; alle DigiLine-Transmitter bis auf CCT 37x AR und HPT 200 AR

<sup>3)</sup> AR = Analog Relais

### Erweiterungsoptionen



Gauge/IO-Option

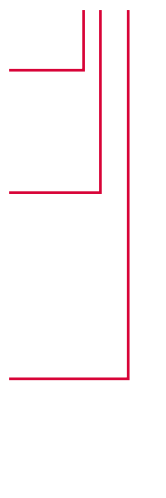


Data-Option

**Bestellnummernmatrix OmniControl**

<b>Version</b>	<b>X</b>
Standard	D
Mit Tischhalterung	E
<b>Größe</b>	<b>a</b>
OmniControl 001 ohne Netzteil	4
OmniControl 200 mit Netzteil 24 V DC	5
OmniControl 300 mit Netzteil 24 V DC	6
OmniControl 400 mit Netzteil 48 V DC	7
<b>Option Data</b>	<b>b</b>
Keine Option	0
1 x Data	2
<b>Option Gauge/IO</b>	<b>cd</b>
Keine Option	00
1 x Gauge/IO	10
2 x Gauge/IO <sup>1)</sup>	11

<sup>1)</sup>Bei OmniControl 001 nur 1 x Gauge/IO

**PE Xab cd0 0****Bestellnummernmatrix OmniControl Mobile**

<b>Optionen</b>	<b>b</b>
Keine Option	0
1 x Gauge/IO	1
1 x Data	2

**PE D2b 000 0****Zubehör**

	Bestellnummer
<b>Netzkabel</b>	
Netzkabel 230 V AC, Schukostecker CEE 7/7 auf C13, 3 m	<b>P 4564 309 ZA</b>
Netzkabel 115 V AC, NEMA 5-15 auf C13, 3 m	<b>P 4564 309 ZE</b>
Netzkabel 208 V AC, NEMA 6-15 auf C13, 3 m	<b>P 4564 309 ZF</b>
<b>Kabel RS-485 (Kommunikation)</b>	
Schnittstellenkabel, M12m für RS-485	<b>PM 061 283 -T</b>
Y-Verteiler M12 für RS-485	<b>P 4723 010</b>
<b>Verbindungskabel (Spannungsversorgung)</b>	
Verbindungskabel TC 80/110-OmniControl, 3 m	<b>PM 071 656 -T</b>
Verbindungskabel TC 400-OmniControl, 3 m	<b>PM 061 352 -T</b>
Verbindungskabel MVP-TC-OmniControl, 3 m	<b>PE 100 013 -T</b>
<b>Messkabel</b>	
Messkabel ActiveLine, 3 m	<b>PT 448 250 -T</b>
Messkabel DigiLine AR, 3 m	<b>PT 348 250 -T</b>

Weiteres Zubehör finden Sie auf unserer Website unter [www.pfeiffer-vacuum.com](http://www.pfeiffer-vacuum.com)

## Your Success. Our Passion.

Wir geben jeden Tag unser Bestes für Sie –  
weltweit!

**Sie suchen eine optimale  
Vakuumlösung?  
Sprechen Sie uns an:**

**Pfeiffer Vacuum GmbH**  
Germany  
T +49 6441 802-0



Irrtümer und/oder Änderungen vorbehalten. PT 0207 PDE (September 2021/PoD)

Folgen Sie uns auf Social Media  
#pfeiffervacuum



[www.pfeiffer-vacuum.com](http://www.pfeiffer-vacuum.com)

**PFEIFFER**  **VACUUM**