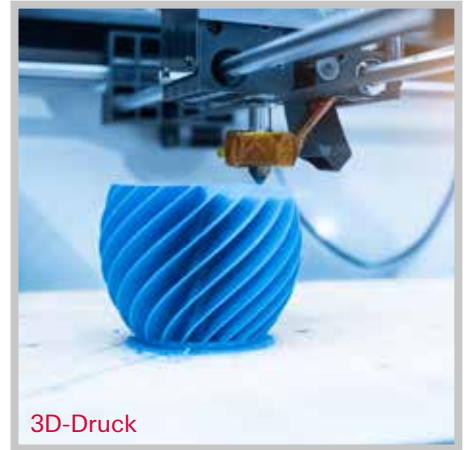




HiScroll®

Die äußerst leisen, effizienten,
ölfreien Pumpen. Zur Reduzierung
Ihres CO₂-Fußabdrucks.



3D-Druck



Massenspektrometrie



Beschleuniger

HiScroll®

Die äußerst leisen, effizienten,
ölfreien Pumpen. Zur Reduzierung
Ihres CO₂-Fußabdrucks.



Ihr Mehrwert



Hoher Komfort,
geringer Geräuschpegel,
wenig Vibrationen



Absolut trockene
sowie ölfreie
Vakuumpumpe

HiScroll – die ölfreien Vakuumpumpen

Die HiScroll Serie besteht aus drei trockenen Scrollpumpen mit einem nominellen Saugvermögen von 6–20 m³/h. Die Pumpen zeichnen sich durch ihre hohe Leistung beim Evakuieren gegen Atmosphäre aus. Ihre leistungsstarken IPM¹⁾-Synchronmotoren mit sensorloser INFORM[®]-Steuerung²⁾ erzielen einen bis zu 15% höheren Wirkungsgrad im Vergleich zu konventionellen Antrieben. Dies ermöglicht höchste Leistung bei geringer Betriebstemperatur und hilft Stromkosten zu sparen.

Intelligente Steuerung

Die adaptive Lüftersteuerung der HiScroll sorgt für optimale Kühlung in allen Betriebszuständen und reduziert die Geräuschemission. Durch Einsatz des optionalen integrierten Drucksensors können die Wartungszyklen deutlich verlängert werden, da die intelligente Druck- und Drehzahlregelung den Energiebedarf, Verschleiß sowie Schallemission verringern.

HiScroll-Pumpen lassen sich über RS-485 oder ProfiNet ganz einfach mit z.B. Turbopumpen oder Anzeigeeinheiten sowie mit einer übergeordneten externen Steuerung verbinden.

Die standardisierten AccessLink Zubehörports ermöglichen den Einsatz vieler optionaler Zubehöre, die automatisch von der HiScroll Elektronik erkannt werden. Für mehr Komfort und Sicherheit unserer Kunden.

¹⁾ Interior Permanent-Magnet

²⁾ INFORM[®]-Verfahren nach Prof. Schrödl



Geringste Geräuschemission auf dem Markt

Die HiScroll-Pumpen sind mit <47 dB[A] (im Stand-by Modus <42 dB[A]) äußerst leise. Durch ihren vibrationsarmen Betrieb und die kompakte Bauweise eignen sie sich optimal für den Einsatz in ruhigen und hoch integrierten Arbeitsumgebungen, wie an Massenspektrometern, in Forschungsinstituten oder Lecksuchsystemen.

Hohe Sicherheit

Für einen sicheren Einsatz verfügt die hermetisch dichte HiScroll über ein Rückschlagventil. Das zweistufige Gasballastventil gewährleistet eine hohe Wasserdampfverträglichkeit und ermöglicht eine individuelle Prozessanpassung der Pumpe.

Die bewährte Qualität von Pfeiffer Vacuum Komponenten stellt eine lange Betriebsdauer sicher. Die Wartung der Pumpen ist einfach und ermöglicht kurze Servicezeiten.

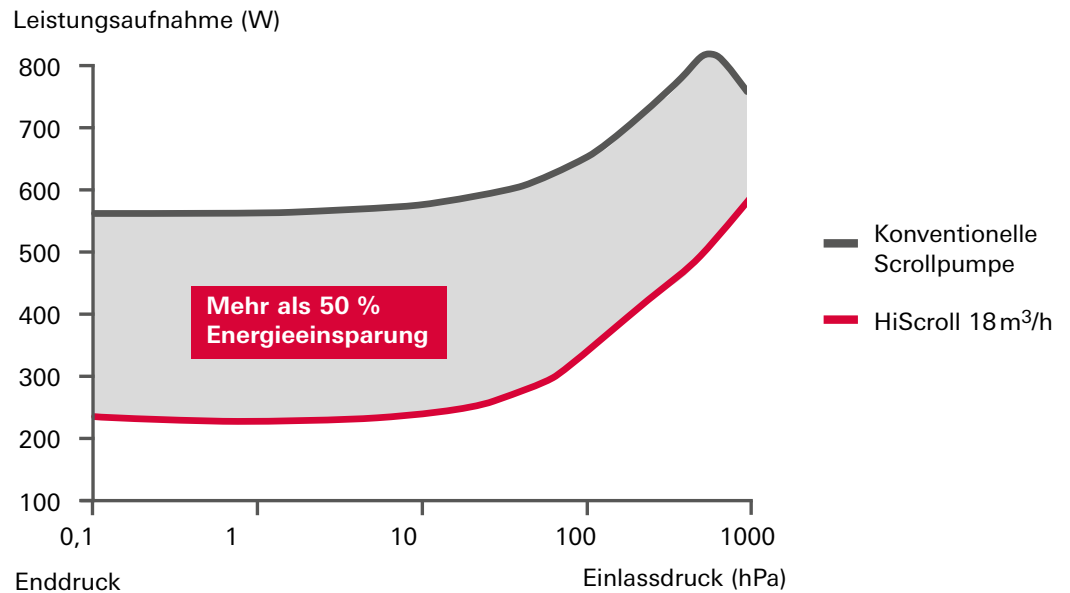
ATEX Zertifizierung:

HiScroll Pumpen sind standardmäßig bereits nach ATEX II 3/-G Ex h IIC T4 Gc X +5° C ≤ Ta ≤ +40 °C zertifiziert. Damit können sie mit einem internen Explosionsschutz der Gerätekategorie 3G für die Ex-Zone 2 mit Gasarten IIC verwendet werden. Diese Versionen sind nur ohne den optionalen integrierten Drucksensor verfügbar.

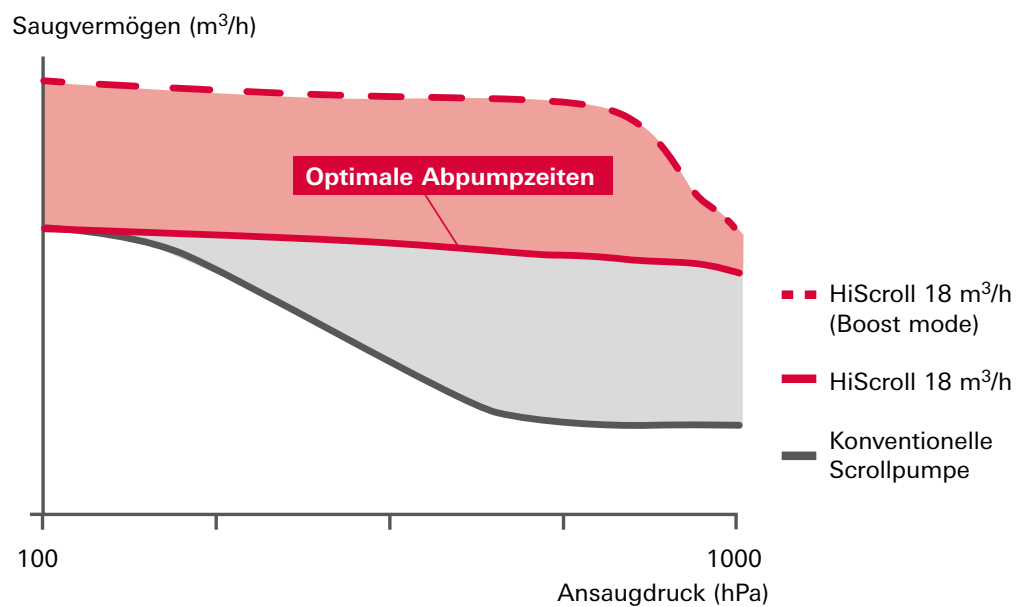
HiScroll®

Die äußerst leisen, effizienten, ölfreien Pumpen. Zur Reduzierung Ihres CO₂-Fußabdrucks.

Beste Energieeffizienz



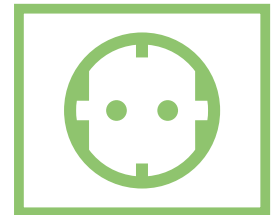
Konstantes Saugvermögen



Wir treiben nachhaltige Lösungen voran

Umweltfreundlich

Durch den Einsatz neuartiger IPM¹⁾-Synchronmotoren mit sensorloser INFORM[®]-Steuerung²⁾ in den HiScroll Pumpen kann ihr Strombedarf trotz hoher Pumpleistung deutlich gesenkt werden. Dadurch ergeben sich nicht nur niedrigere Betriebskosten für den Anwender: Der Motor erreicht auch einen Premium-Wirkungsgrad und übertrifft die Mindestwerte des Effizienzniveaus IE3, wie es für Standard-Asynchronmotoren gilt, deutlich. Davon profitieren alle.



Zusätzlich werden durch den Einsatz der neuen IPM-Motor-technologie deutlich geringere Produktabmessungen erzielt.

Ressourcenschonend

Vorteile für die Umwelt sind jedoch nicht ausschließlich auf die Leistung und das Einbaumaß der Pumpe beschränkt. Unsere HiScroll punktet bereits in der Fertigung durch bewusste Materialeinsparung. Es wird z. B. weniger Kupfer eingesetzt und durch fortschrittliche Technologien kann auf zusätzliche Sensoren verzichtet werden. Das Pumpengehäuse wird ebenso wie die Haube und das Gehäuse der Elektronik im Gießverfahren hergestellt, wodurch übermäßiger Produktionsabfall vermieden wird.

Selbst bei der Verpackung wurde daran gedacht, Ressourcen zu schonen: Gewichtsoptimierte und platzsparende Dämmmaterialien schützen unsere HiScroll effektiv vor Transportschäden und sorgen gleichzeitig für ein optimiertes Transportgewicht.

Nachhaltig

Zu guter Letzt profitieren Mensch und Maschine zu gleichen Teilen vom Einsatz modernster Technologien: Die Scrollpumpen der HiScroll Serie emittieren weniger Abwärme und verfügen auch dank des innovativen Standby-Betriebs über eine längere Lebensdauer. Sie laufen extrem leise und vibrationsarm, so dass ihre Arbeitsumgebung sicher und komfortabel ist.

¹⁾ Interior Permanent-Magnet

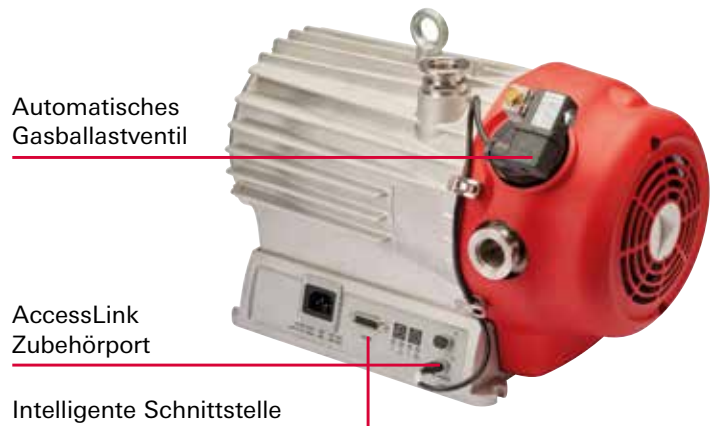
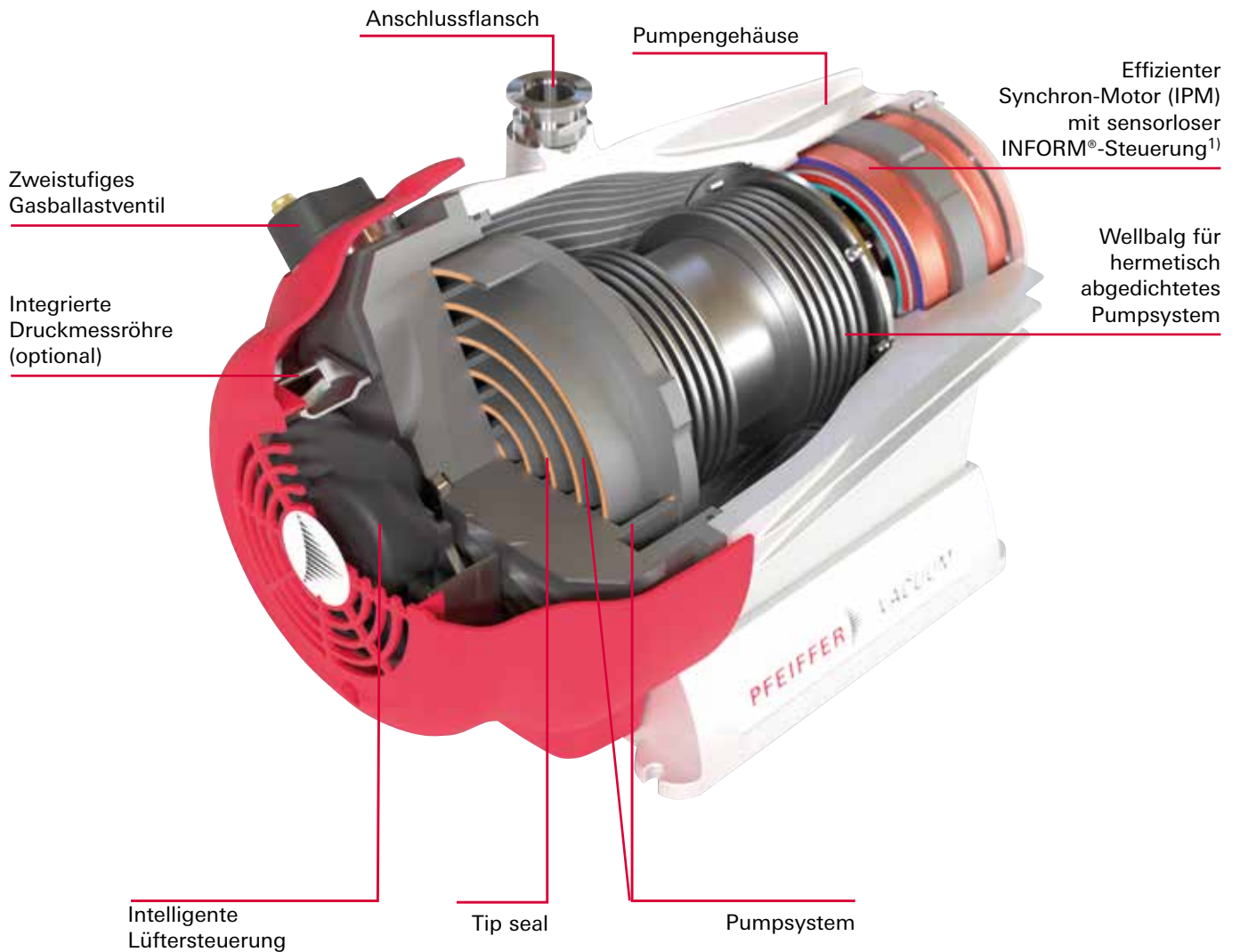
²⁾ INFORM[®]-Verfahren nach Prof. Schrödl



HiScroll®

Details und Anwendungsbeispiele

Explosionszeichnung



¹⁾ INFORM®-Verfahren nach Prof. Schrödl

Typische Anwendungen

- Massenspektrometrie
- Beschleuniger
- Labore
- Lecksuche
- Halbleitertechnologie
- Beschichtung
- Gasrückgewinnung
- Vakuumtrocknung

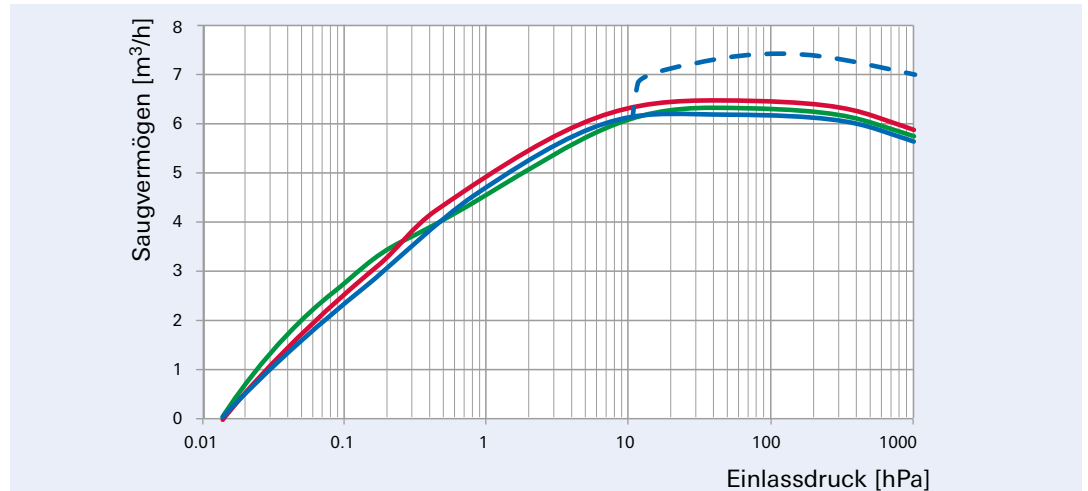


HiScroll®

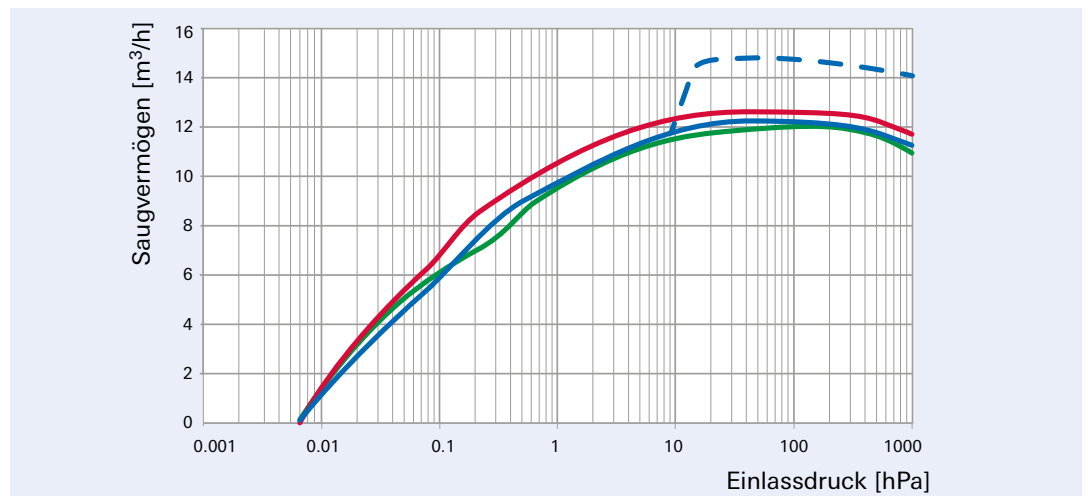
Saugvermögen, Maßbilder

Saugvermögen

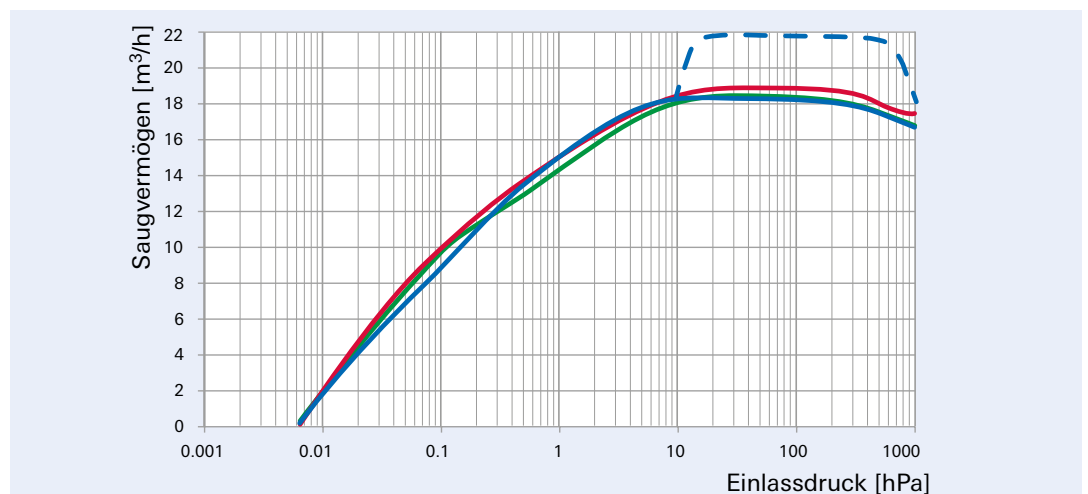
HiScroll 6



HiScroll 12



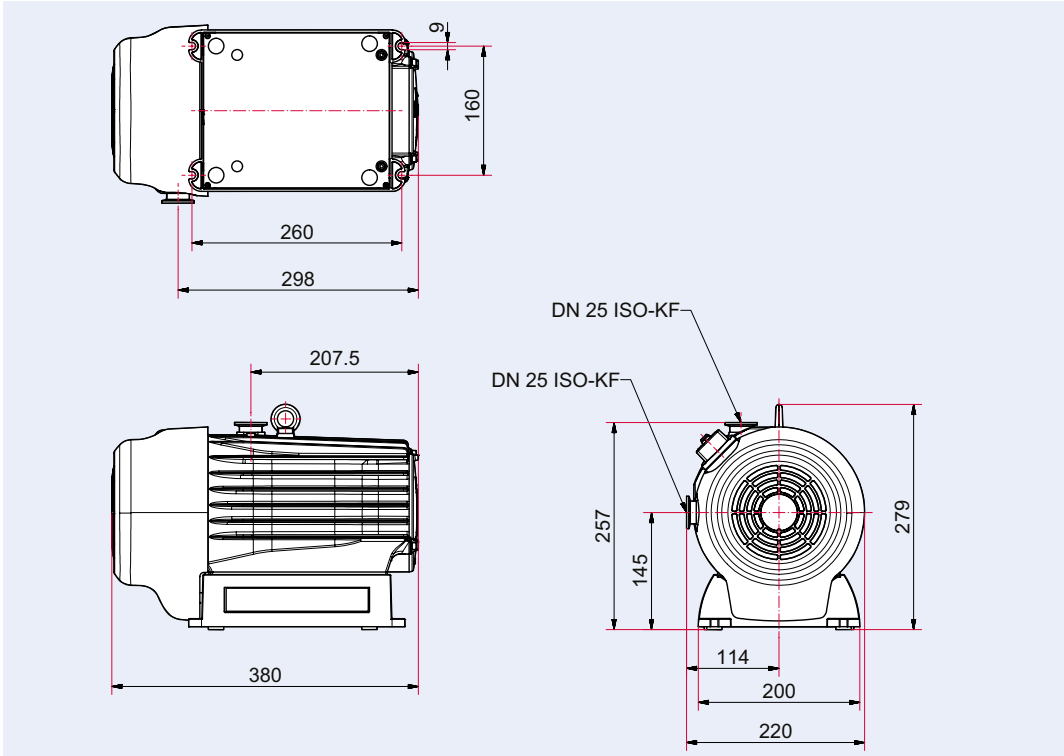
HiScroll 18



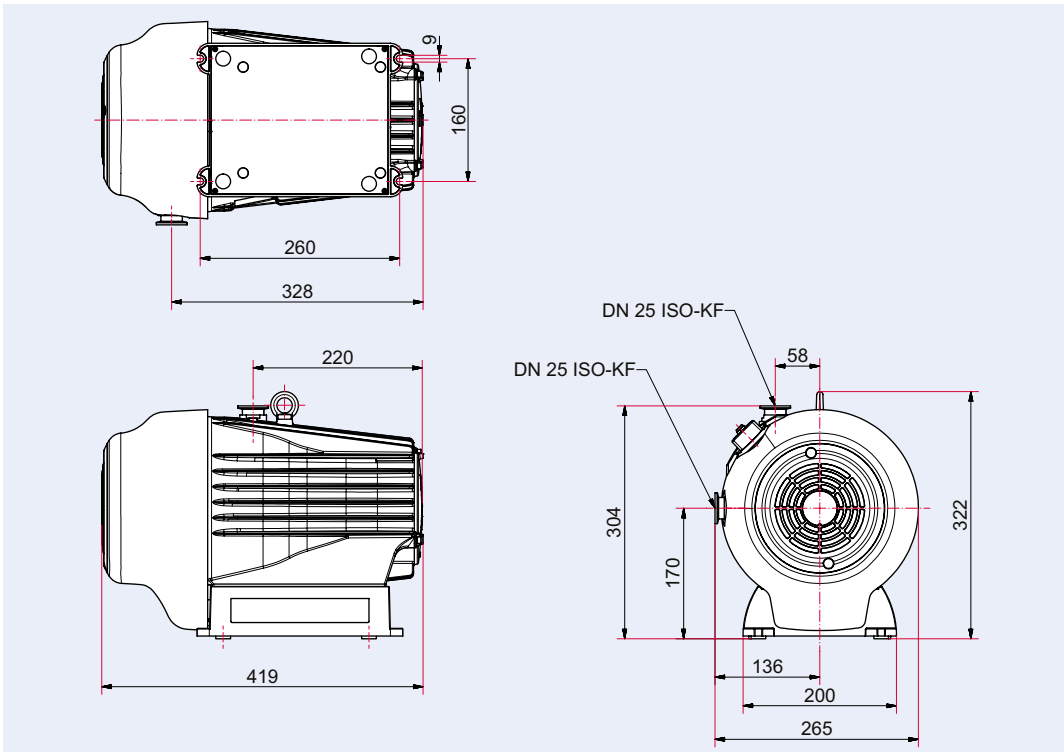
Boost mode - - -
N₂ —
Ar —
He —

Maßbilder

HiScroll 6



HiScroll 12 / HiScroll 18



Maße in mm

HiScroll®

Technische Daten, Bestellnummernmatrix, Zubehör

Technische Daten

	HiScroll 6	HiScroll 12	HiScroll 18
Saugvermögen	6.1 m ³ /h	12.1 m ³ /h	18.1 m ³ /h
Geprüfter Basisdruck ²⁾	1,5 · 10 ⁻² hPa	6 · 10 ⁻³ hPa	6 · 10 ⁻³ hPa
Enddruck bei Gasballast Stufe 1 ¹⁾	7 · 10 ⁻² hPa	5 · 10 ⁻² hPa	3 · 10 ⁻² hPa
Enddruck bei Gasballast Stufe 2 ¹⁾	4 · 10 ⁻¹ hPa	4 · 10 ⁻¹ hPa	2 · 10 ⁻¹ hPa
Gasballastfluss Stufe 1	11 l/min	18 l/min	23 l/min
Gasballastfluss Stufe 2	16 l/min	30 l/min	30 l/min
Leckrate	5 · 10 ⁻⁷ Pa m ³ /s		
Ansaugdruck max.	1100 hPa		
Auspuffdruck, max.	1500 hPa		
Anschlussflansch (Eingang)	DN 25 ISO-KF		
Anschlussflansch (Ausgang)	DN 25 ISO-KF		
E/A Schnittstellen	RS-485		
Netzanschluss	100–127/200–240 V AC (±10 %), 50/60 Hz		
Strom max.	10,0 A		
Drehzahl	1.000–3.000 rpm	624–1.870 rpm	624–1.870 rpm
Nenn Drehzahl	2.500 rpm	1.560 rpm	1.560 rpm
Schutzart	IP20		
Zertifizierungen	cTUVus geprüft nach UL / CSA 61010-1 Semi S2 kompatibel Semi S8 kompatibel		
Schalter	Ja		
Umgebungstemperatur	5–40 °C		
Temperatur: Lagerung	-10–50 °C		
Temperatur: Versand	-25–55 °C		
Kühlart	Luft, Erzwungene Konvektion		
Emissions-Schalldruckpegel (EN ISO 2151)	48 dB(A)	47 dB(A)	47 dB(A)
Gewicht	19 kg	24 kg	23 kg
Gasballast	Ja		
Betriebshöhe, max.	2500 m		

HiScroll

<47 dB(A)
Schallemission

5 · 10⁻⁷ Pa m³/s
Leckrate



¹⁾ Der Enddruck wird in aller Regel nach einer gewissen Laufzeit erreicht.

Der Einlaufprozess kann unter der Verwendung von Gasballast und / oder von Stickstoff beschleunigt werden.

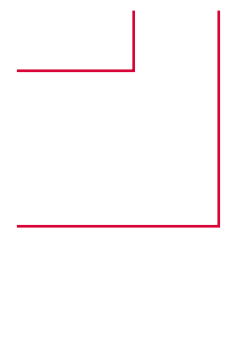
²⁾ Geprüfter Basisdruck bei der Qualitätskontrolle vor dem Versand gemäß ISO 21360.

Die Qualitätskontrolle erfolgt mit einem kalibrierten, gasartunabhängigen Manometer.

Bestellnummernmatrix HiScroll

Größe	a
HiScroll 6	1
HiScroll 12	2
HiScroll 18	3
Ausrüstung	b
Standard, ATEX zertifiziert	0
Integrierter Drucksensor RPT010	1
Gasballast	c
2-stufiger manueller Gasballast	0
Gasballast permanent verschlossen	1
Automatisches Gasballastventil	2

PD Sa0 0bc




Zubehör

	Bestellnummer
Zubehörkabel	
Netzkabel 230 V AC, CEE 7/7 auf C13, 3 m	P 4564 309 ZA
Netzkabel 115 V AC, NEMA 5-15 auf C13, 3 m	P 4564 309 ZL
Schnittstellenkabel M12 m gerade/M12 m, gerade,	PM 061 283 -T
USB RS-485 Konverter	PM 061 207 -T
Adapter, RS-485 M12	PE 100 150 -X
Y-Verteiler M12 für RS-485	P 4723 010
Verbindungskabel HiScroll / HiPace / TC 400, 3 m	PM 071 732 -T
Verbindungskabel HiScroll / HiPace / TC 110 / TPS, 3 m	PM 071 733 -T
Remotecontroller	
OmniControl 001, Rackgerät ohne integriertes Netzteil	PE D42 100 0
HPU 001, Handheld Programming Unit	PM 051 510 -T
Überwachung	
Drucksensor RPT 010, Digitaler Piezo/Pirani Sensor	PD 100 100 AT
Filter	
SAS 25 S, Staubabscheider mit Polyesterfiltereinsatz	PK Z60 507
Schalldämpfer	
ES 25 M, Externer Schalldämpfer HiScroll	PD Z10 000
ES 25 L, Externer Schalldämpfer HiScroll	PD Z10 001
Bauteile	
Steckverschraubung G 1/8" inklusive Dichtung für Schlauchanschluss (8/6 mm)	P 4131 029
Verschlussdeckel für Gasballastventil	PD 100 067
Ventile	
Vakuumsicherheitsventil HiScroll 12/18	PD Z10 051 in Verbindung mit 115902 (Beide Artikel müssen zusammen gekauft werden!)
Vakuumsicherheitsventil HiScroll 6	PD Z10 050
Automatisches Gasballast Ventil	PD Z10 100
Ersatzteilm Pakete	
Wartungssatz Level 1, TipSeal Kit, HiScroll 6	PD E10 000 -T
Wartungssatz Level 1, TipSeal Kit, HiScroll 12/18	PD E20 000 -T
O-Ring-Heber	PV A00 778

Tipp:

Ersatzteilm Pakete

Mit den original Pfeiffer Vacuum Ersatzteilm Paketen und dem dazu passenden Werkzeug können Sie das Tip Seal Ihrer HiScroll in ca. 15 Minuten selbst wechseln





HiScroll mit montiertem automatischem Gasballastventil

Weiteres Zubehör finden Sie auf unserer Website unter www.pfeiffer-vacuum.com

Your Success. Our Passion.

Wir geben jeden Tag unser Bestes für Sie –
weltweit!

Sie suchen eine optimale
Vakuumlösung?
Sprechen Sie uns an:

Pfeiffer Vacuum GmbH
Germany
T +49 6441 802-0



Irrtümer und/oder Änderungen vorbehalten. PU 0066 PDE (Februar 2023/PoD)

Folgen Sie uns auf Social Media
#pfeiffervacuum



www.pfeiffer-vacuum.com

PFEIFFER  **VACUUM**