



HiScroll®

Die äußerst leisen, kompakten, ölfreien Pumpen.
Zur Reduzierung Ihres CO₂-Fußabdrucks.

Die äußerst leisen, kompakten, ölfreien Pumpen. Zur Reduzierung Ihres CO₂-Fußabdrucks.

HiScroll – die ölfreien Vakuumpumpen

Die HiScroll Serie besteht aus drei trockenen und hermetisch dichten Scrollpumpen mit einem nominellen Saugvermögen von 6–20 m³/h. Die Pumpen zeichnen sich insbesondere durch ihre hohe Leistung beim Evakuieren gegen Atmosphäre aus. Ihre leistungsstarken IPM¹⁾-Synchronmotoren erzielen einen bis zu 15% höheren Wirkungsgrad im Vergleich zu konventionellen Antrieben. Dies ermöglicht höchste Leistung bei geringen Temperaturen, was eine effizientere Kühlung von kompakten Systemen und Anlagen zur Folge hat.

Intelligente Steuerung

Die adaptive Lüftersteuerung der HiScroll sorgt für optimale Kühlung bei unterschiedlichen Betriebszuständen und reduziert zusätzlich die Geräuschemission, wenn nicht die volle Leistung des Pumpsystems benötigt wird. Durch einen integrierten Drucksensor (optional) ist eine intelligente Drehzahlsteuerung und Überwachung der Pumpleistung möglich.

HiScroll-Pumpen lassen sich über RS-485 oder ProfiNet ganz einfach mit anderen Produkten von Pfeiffer Vacuum wie z.B. Turbopumpen oder Anzeige- und Steuereinheiten sowie mit einer übergeordneten externen Steuerung verbinden. Die integrierte intelligente Steuerung ermöglicht auch das Setzen und Halten von spezifischen Drücken über die automatische Regulierung der Drehzahl der Pumpe. Dies trägt zur Minimierung von Verschleiß und Schallemission bei und sorgt für längere Wartungszyklen.

¹⁾ Interior Permanent-Magnet

Kundennutzen

- Keine Kohlenwasserstoffe: Absolut trockene sowie ölfreie Vakuumpumpe
- Geringer Geräuschpegel, wenig Vibrationen und kompakte Bauweise für den Einsatz im Labor
- Sicherer Betrieb durch eingebautes Rückschlagventil und hermetisch dichtes Pumpsystem
- Industrie 4.0: Betrieb mit anderen intelligenten Produkten von Pfeiffer Vacuum wie beispielsweise Turbopumpen über RS-485
- Niedrige Betriebskosten dank höchster Qualität, kurzen Wartezeiten und langen Wartungsintervallen



Typische Anwendungen

- Massenspektrometrie
- Beschleuniger
- Labore
- Lecksuche
- Halbleitertechnologie
- Beschichtung
- Gasrückgewinnung
- Vakuumtrocknung

Die äußerst leisen, kompakten, ölfreien Pumpen. Zur Reduzierung Ihres CO₂-Fußabdrucks.

Geringste Geräusch- emission auf dem Markt

Die HiScroll-Pumpen sind mit <47 dB[A] (im Stand-by Modus <42 dB[A]) äußerst leise. Ihre sehr kompakte Bauweise und ihr vibrationsarmer Betrieb zeichnen die Pumpen zudem aus. Daher sind sie optimal für den Einsatz in ruhigen Arbeitsumgebungen geeignet, beispielsweise an Massenspektrometern, in Forschungsinstituten oder Lecksuchsystemen.

Hohe Sicherheit bei geringen Kosten

Eine hohe Wasserdampfverträglichkeit wird durch das zweistufige Gasballastventil gewährleistet. Es ermöglicht zudem eine individuellere Einstellung auf Ihren Prozess. Das eingebaute Rückschlagsventil und der selbstregelnde Betrieb der Pumpe gewährleisten einen sicheren Einsatz.

Die bewährte Qualität von Pfeiffer Vacuum Komponenten stellt eine lange Betriebsdauer sicher. Die Wartung der Pumpen ist einfach und ermöglicht kurze Servicezeiten, während der effiziente Motor dabei hilft, die Stromkosten zu senken.

Kundennutzen

- Leises, selbstregelndes Luftkühlungssystem
- Leistung nach Bedarf: Stabiles Saugvermögen und kurze Zykluszeiten
- Komfort und Effizienz: Stand-by-Modus und automatische Druckregelung durch Regulierung der Drehzahl (optional)
- Nachhaltig: 15% höherer Wirkungsgrad des Motors, dadurch geringere Wärmeentwicklung, geringerer Kühlbedarf
- Einfache Logistik: Unsere HiScroll-Pumpen sind für sämtliche Weltspannungen geeignet
- Minimale Wartungskosten durch einfaches Servicekonzept



Beschichtung



Vakuumtrocknung



Beschleuniger



Zur Reduzierung Ihres CO₂-Fußabdrucks.



Labore



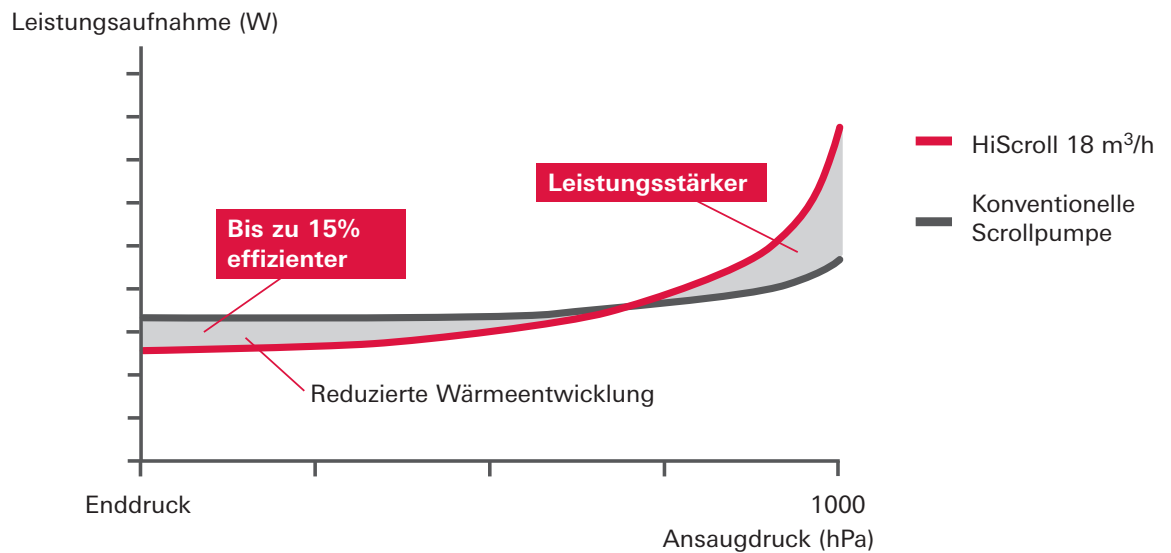
Massenspektrometrie



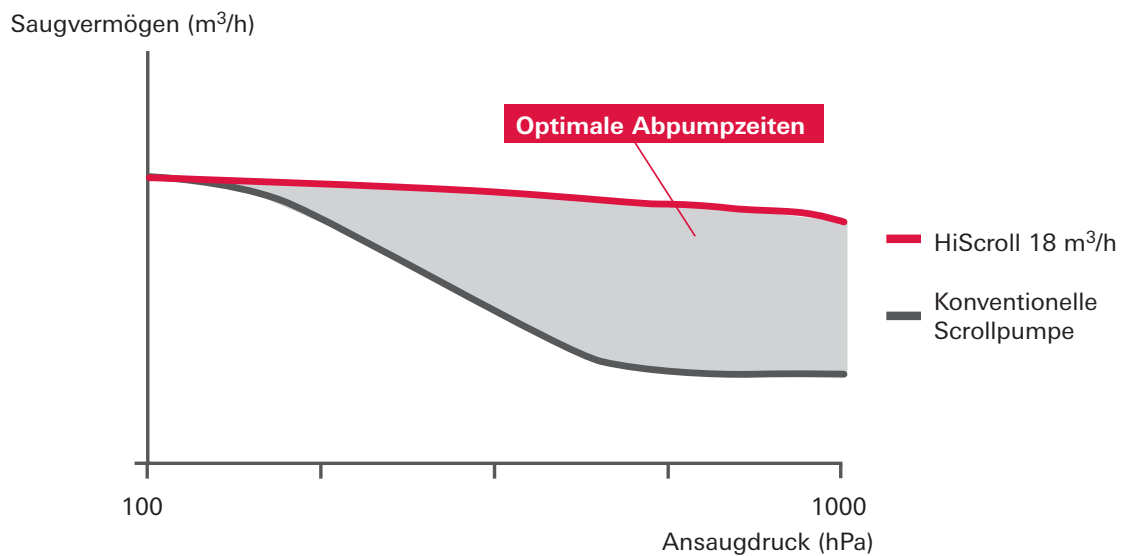
Halbleitertechnologie

Die äußerst leisen, kompakten, ölfreien Pumpen.
Zur Reduzierung Ihres CO₂-Fußabdrucks.

Leistung nach Bedarf



Konstantes Saugvermögen

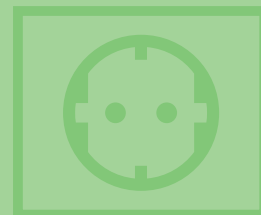


Wir treiben nachhaltige Lösungen voran

Umweltfreundlich

Durch den Einsatz neuartiger IPM¹⁾-Synchronmotoren erreichen unsere HiScroll-Pumpen eine umweltfreundliche Wirtschaftlichkeit. Aus der Senkung des Strombedarfs bei gleichzeitig hoher Pumpleistung ergeben sich nicht nur niedrigere Betriebskosten für den Betreiber: Der Motor erreicht einen Premium-Wirkungsgrad und übertrifft die Mindestwerte des Effizienzniveaus IE3, wie es für Standard-Asynchronmotoren gilt, deutlich. Davon profitieren alle.

Zusätzlich werden durch den Einsatz der neuen IPM-Motor-technologie deutlich geringere Produktabmessungen erzielt, verglichen zu Produkten, bei denen Asynchronmotoren zum Einsatz kommen.



Ressourcenschonend

Vorteile für die Umwelt sind jedoch nicht ausschließlich auf die Leistung und das Einbaumaß der Pumpe beschränkt. Unsere HiScroll punktet bereits in der Fertigung durch bewusste Materialeinsparung. Es wird z. B. weniger Kupfer eingesetzt und durch fortschrittliche Technologien kann auf zusätzliche Sensoren verzichtet werden. Das Pumpengehäuse wird ebenso wie die Haube und das Gehäuse der Elektronik im Gießverfahren hergestellt, wodurch übermäßiger Produktionsabfall vermieden wird.

Selbst bei der Verpackung wurde daran gedacht, Ressourcen zu schonen: Gewichtsoptimierte und platzsparende Dämmmaterialien schützen unsere HiScroll effektiv vor Transportschäden und sorgen gleichzeitig für ein optimiertes Transportgewicht.



Nachhaltig

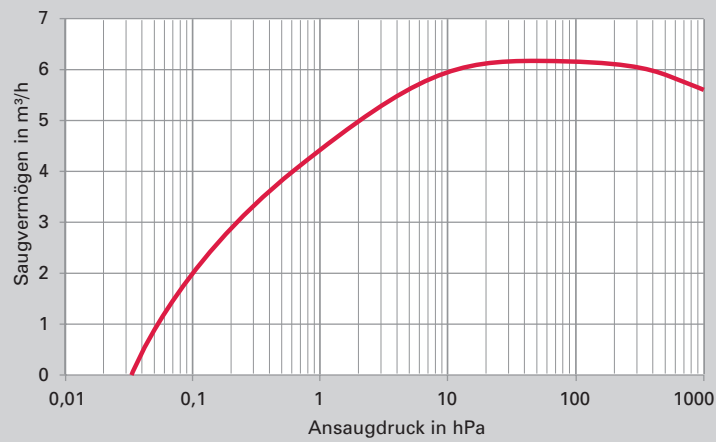
Zu guter Letzt profitieren Mensch und Maschine zu gleichen Teilen von einem nachhaltigen Einsatz modernster Technologien: Die Scrollpumpen der neuen Generation emittieren weniger Abwärme und verfügen auch dank des innovativen Standby-Betriebs über eine längere Lebensdauer. Sie laufen extrem leise und vibrationsarm, so dass ihre Arbeitsumgebung sicher und komfortabel ist.

¹⁾ Interior Permanent-Magnet

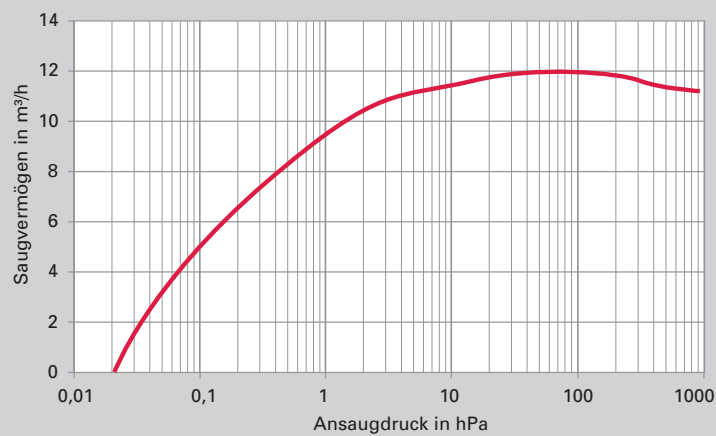
Saugvermögen und Maßbilder

Saugvermögen

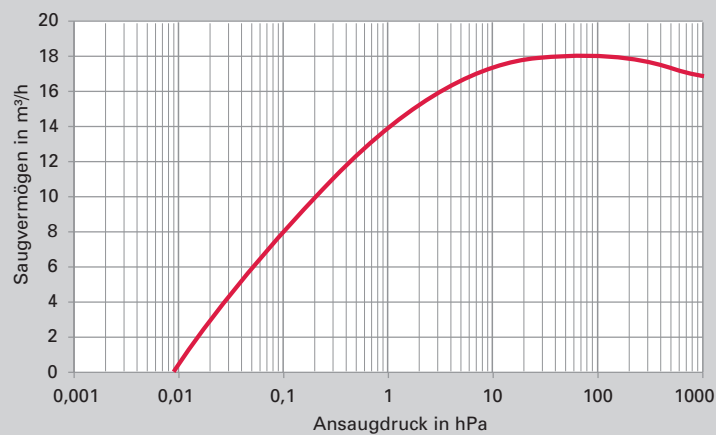
HiScroll 6



HiScroll 12

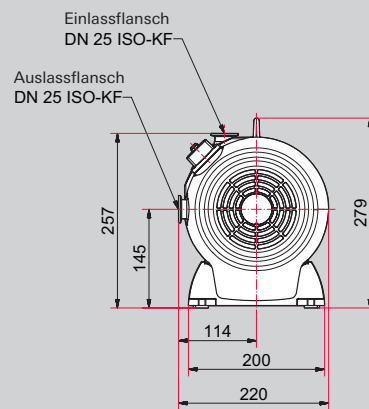
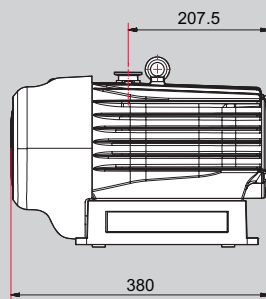
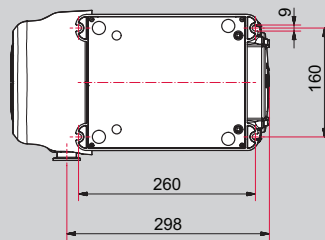


HiScroll 18

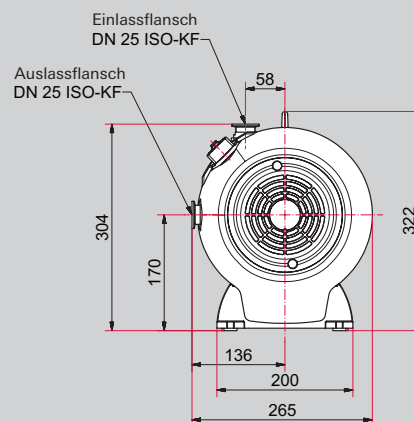
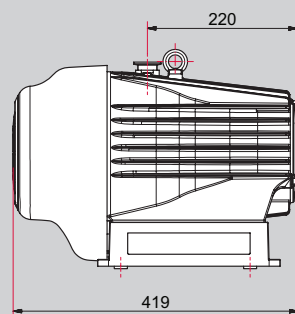
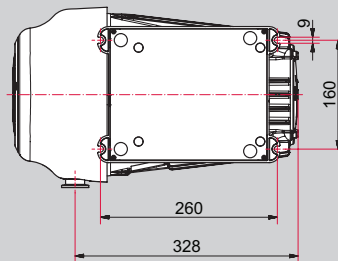


Maßbilder

HiScroll 6



HiScroll 12 / HiScroll 18



Maße in mm

Technische Daten, Bestellnummern und Zubehör

Technische Daten

	HiScroll 6	HiScroll 12	HiScroll 18
Anschlussflansch (Eingang)	DN 25 ISO-KF	DN 25 ISO-KF	DN 25 ISO-KF
Anschlussflansch (Ausgang)	DN 25 ISO-KF	DN 25 ISO-KF	DN 25 ISO-KF
Saugvermögen	6,1 m ³ /h	12,1 m ³ /h	18,1 m ³ /h
Drehzahl	1.000–2.500 rpm	624–1.560 rpm	624–1.560 rpm
Enddruck ohne Gasballast	3 · 10 ⁻² hPa	2 · 10 ⁻² hPa	1 · 10 ⁻² hPa
Enddruck mit Gasballast Stufe 1	7 · 10 ⁻² hPa	5 · 10 ⁻² hPa	3 · 10 ⁻² hPa
Enddruck mit Gasballast Stufe 2	4 · 10 ⁻¹ hPa	4 · 10 ⁻¹ hPa	2 · 10 ⁻¹ hPa
Leckrate	5 · 10 ⁻⁷ Pa m ³ /h	5 · 10 ⁻⁷ Pa m ³ /h	5 · 10 ⁻⁷ Pa m ³ /h
Umgebungstemperatur	5–40 °C	5–40 °C	5–40 °C
Auslassdruck, max.	1.500 hPa	1.500 hPa	1.500 hPa
Ansaugdruck max.	1.100 hPa	1.100 hPa	1.100 hPa
Ansaugdruck im Dauerbetrieb, max.	200 hPa	200 hPa	200 hPa
Gasballast Stufe 1	8.000 sccm	12.000 sccm	16.000 sccm
Gasballast Stufe 2	11.000 sccm	20.000 sccm	21.000 sccm
Gasballast Ansaugdruckmax.	1.500 hPa	1.500 hPa	1.500 hPa
Netzanschluss: Spannung 50/60 Hz	100–240 V (± 10%)	100–240 V (± 10%)	100–240 V (± 10%)
Max. Stromaufnahme	10,0 A	10,0 A	10,0 A
Nennstromaufnahme	1,1 A	1,3 A	1,3 A
Schutzart	IP 20	IP 20	IP 20
E/A Schnittstellen	RS-485	RS-485	RS-485
Kühlart, Standard	Aktive Luftkühlung	Aktive Luftkühlung	Aktive Luftkühlung
Rückschlagventil	Ja	Ja	Ja
Emissionsschalldruckpegel (EN ISO 2151)	48 dB(A)	47 dB(A)	47 dB(A)
Abmessungen	380x220x257 mm	419x265x304 mm	419x265x304 mm
Gewicht	19 kg	24 kg	23 kg

Bestellnummern-Matrix

Größe	a
HiScroll 6	1
HiScroll 12	2
HiScroll 18	3

Ausrüstung	b
Standard	0
Drucksensor	1

Bestellnummer

PD Sa00b0

Zubehör

	Bestellnummer
Zubehörkabel	
Netzkabel 230 V AC, CEE 7/7 auf C13, 3 m	P 4564 309 ZA
Netzkabel 115 V AC, NEMA 5-15 auf C13, 3 m	P 4564 309 ZL
Schnittstellenkabel M12 m gerade/M12 m gerade,	PM 061 283 -T
USB RS-485 Konverter	PM 061 207 -T
Adapter, RS-485 M12	PE 100 150 -X
Y-Verteiler M12 für RS-485	P 4723 010
Remotecontroller	
DCU 002, Display Control Unit	PM 061 348 AT
HPU 001, Handheld Programming Unit	PM 051 510 -T
Drucksensoren	
RPT 010, Digitaler Piezo/Pirani Sensor mit Adapter Stecker	PE 100 183 -X
Filter	
SAS 25 S, Staubabscheider mit Polyesterfiltereinsatz	PK Z60 507
Bauteile	
Steckverschraubung G 1/8" inklusive Dichtung für Schlauchanschluss (8/6 mm)	P 4131 029
Verschlussdeckel für Gasballastventil	PD 100 067

VAKUMLÖSUNGEN AUS EINER HAND

Pfeiffer Vacuum steht weltweit für innovative und individuelle Vakuumlösungen, für technologische Perfektion, kompetente Beratung und zuverlässigen Service.

KOMPLETTES PRODUKTSORTIMENT

Vom einzelnen Bauteil bis hin zum komplexen System:

Wir verfügen als einziger Anbieter von Vakuumtechnik über ein komplettes Produktsortiment.

KOMPETENZ IN THEORIE UND PRAXIS

Nutzen Sie unser Know-how und unsere Schulungsangebote!

Wir unterstützen Sie bei der Anlagenplanung und bieten erstklassigen Vor-Ort-Service weltweit.

Sie suchen eine perfekte
Vakuumlösung?
Sprechen Sie uns an:

Pfeiffer Vacuum GmbH
Germany
T +49 6441 802-0

www.pfeiffer-vacuum.com



Folgen Sie uns auf Social Media
#pfeiffervacuum

Irrtümer und/oder Änderungen vorbehalten. PU 0066 PDE (Februar 2020/PoD)

PFEIFFER  **VACUUM**