



# HiPace<sup>®</sup> 350 / HiPace<sup>®</sup> 450

Die idealen Turbopumpen für leichte Gase

**PFEIFFER**  **VACUUM**

# HiPace® 350 / HiPace® 450

## Die idealen Turbopumpen für leichte Gase

### Leistungsstark

HiPace 350 und 450 bieten hohe Leistung bei geringem Gewicht und Platzbedarf. Mit einem Hybridlager, bestehend aus einem keramischen Kugellager auf der Vorvakuumseite und einem permanentmagnetischen Radiallager auf der Hochvakuumseite, verfügen diese Turbopumpen der Reihe HiPace über eine besonders robuste Lagerung, die für maximale Zuverlässigkeit sorgt.

### Kosteneffizient

Die innovative Rotorkonstruktion dieser Turbopumpen führt zu einem außergewöhnlichem Saugvermögen für leichte Gase, zu umfassender Kompatibilität mit Vorvakuum pumpen und hohem Gasdurchsatz sowie sehr guter Kompression leichter Gase. Sie sorgt zudem für hohe Kosteneffizienz und Flexibilität, da die Pumpen in jeder beliebigen Ausrichtung installiert werden können.

### Viele Schnittstellen

Die integrierte HiPace Antriebselektronik bietet eine Vielzahl von Kommunikationsschnittstellen einschließlich ProfiNet- und EtherCat ohne Zunahme der Baugröße. Remote- und Sensorfunktionalitäten ermöglichen die Analyse von Pumpendaten zur optimalen Prozessüberwachung während des Betriebes. Ihr leiser Betrieb und der verbesserte Gasdurchsatz setzen in der Vakuumindustrie neue Maßstäbe. Die Pumpen sind nach Semi-S2, UL, CSA und Nema 12 zertifiziert.

### Optimales Lagerkonzept

Die Lagerwartung sowie der Austausch von Lagern können beim Kunden vor Ort durchgeführt werden. Die Pumpen laufen bis zu 5 Jahre wartungsfrei.

### Kundennutzen

- Kompakt und leistungsstark
- Saugvermögen bis 380 l/s
- Außergewöhnliches Saugvermögen für leichte Gase
- Maximale Zuverlässigkeit
- Kosteneffizient und flexibel
- Leiser Betrieb
- Semi-S2, UL, CSA und IP54/Nema12



## Anwendungen

- Analytik
- Vakuumprozess- und Halbleitertechnik
- Beschichtung
- Forschung und Entwicklung
- Industrie
- Anwendungsbeispiele:
  - Massenspektrometrie
  - Elektronenmikroskopie
  - Messtechnik
  - Teilchenbeschleuniger
  - Plasmaphysik

# HiPace® 350 / HiPace® 450

## Technische Daten

### Technische Daten

		HiPace® 350 mit TC 110	HiPace® 350 mit TC 120	HiPace® 350 mit TC 400	HiPace® 350 mit TC 120	HiPace® 350 mit TC 400	
Anschlussflansch	Eingang	DN 100 ISO-K			DN 100 CF-F		
	Ausgang	DN 16 ISO-KF / G 3/8"					
Flutanschluss		G 1/8"					
Saugvermögen für	N <sub>2</sub>	300 l/s					
	H <sub>2</sub>	300 l/s					
	He	350 l/s					
	Ar	270 l/s					
Drehzahl ±2 %	66.000 min <sup>-1</sup>						
Gasdurchsatz bei Enddrehzahl für	N <sub>2</sub>	2 mbar l/s					
	H <sub>2</sub>	11 mbar l/s					
	He	7 mbar l/s					
	Ar	0,7 mbar l/s					
Kompressionsverhältnis für	N <sub>2</sub>	> 1 · 10 <sup>11</sup>					
	H <sub>2</sub>	1 · 10 <sup>7</sup>					
	He	> 1 · 10 <sup>8</sup>					
	Ar	> 1 · 10 <sup>11</sup>					
Vorvakuum max. für	N <sub>2</sub>	10 mbar					
	H <sub>2</sub>	6 mbar					
	He	10 mbar					
	Ar	10 mbar					
Enddruck	≤ 1 · 10 <sup>-7</sup> hPa				≤ 5 · 10 <sup>-10</sup> hPa		
Gewicht	7,2 kg	7,2 kg	7,8 kg	7,8 kg	10 kg	10,6 kg	10,6 kg
Kühlart	standard	Konvektion					
	optional	Luft/Wasser					
Kühlwasser-	durchfluss	100 l/h					
	Temperatur	15 – 25 °C					
Schnittstellen	RS-485, Remote						
Schutzart	IP54						
Zulässiges radiales Magnetfeld max.	radial	4,5 mT					
	axial	20 mT					
Schalldruckpegel	≤50 dB(A)						
Einbaulage	Alllagen						
Betriebsspannung	24 V DC (±5 %)	48 V DC (±5 %)	24 V DC (±5 %)	48 V DC (±5 %)	48 V DC (±5 %)	24 V DC (±5 %)	48 V DC (±5 %)
Hochlaufzeit	5,3 min	4 min	4 min	2 min	4 min	4 min	2 min

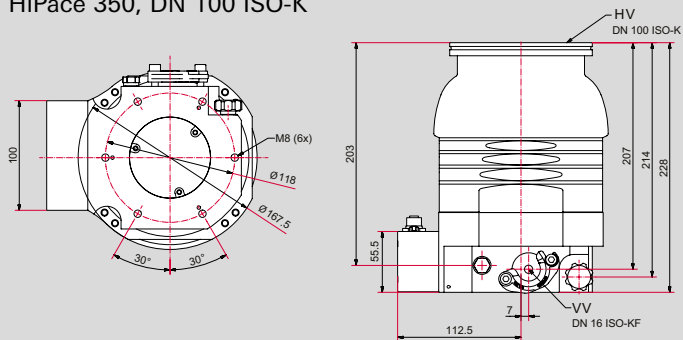
HiPace® 450 mit TC 110		HiPace® 450 mit TC 120		HiPace® 450 mit TC 400		HiPace® 450 mit TC 120		HiPace® 450 mit TC 400	
DN 160 ISO-K				DN 160 CF-F					
DN 16 ISO-KF / G 3/8"									
G 1/8"									
380 l/s									
330 l/s									
380 l/s									
350 l/s									
66.000 min <sup>-1</sup>									
2 mbar l/s									
11 mbar l/s									
7 mbar l/s									
0,7 mbar l/s									
> 1 · 10 <sup>11</sup>									
1 · 10 <sup>7</sup>									
> 1 · 10 <sup>8</sup>									
> 1 · 10 <sup>11</sup>									
10 mbar									
6 mbar									
10 mbar									
10 mbar									
≤ 1 · 10 <sup>-7</sup> hPa				≤ 5 · 10 <sup>-10</sup> hPa					
7 kg	7 kg	7,6 kg	7,6 kg	11,5 kg	12,1 kg	12,1 kg			
Konvektion									
Luft/Wasser									
100 l/h									
15 – 25 °C									
RS-485, Remote									
IP54									
4,5 mT									
20 mT									
≤ 50 dB(A)									
Alllagen									
24 V DC (±5 %)	48 V DC (±5 %)	24 V DC (±5 %)	48 V DC (±5 %)	48 V DC (±5 %)	24 V DC (±5 %)	48 V DC (±5 %)			
5,3 min	4 min	4 min	2 min	4 min	4 min	2 min			

# HiPace® 350 / HiPace® 450

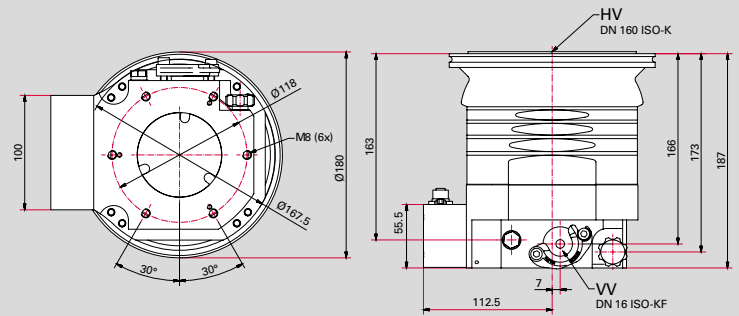
## Maßbilder, Saugvermögen, Bestellnummernmatrix

### Maßbilder

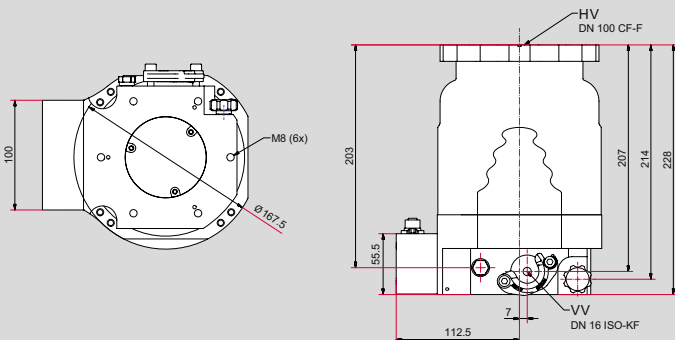
HiPace 350, DN 100 ISO-K



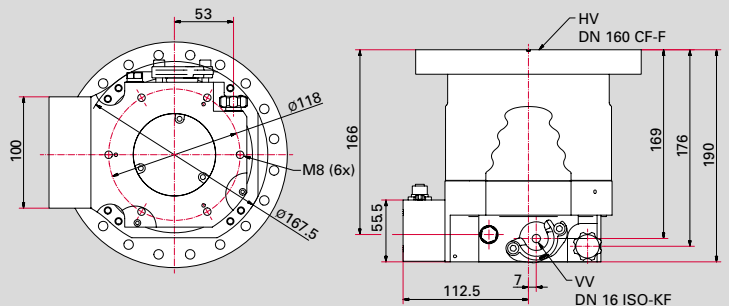
HiPace 450, DN 160 ISO-K



HiPace 350, DN 100 CF-F



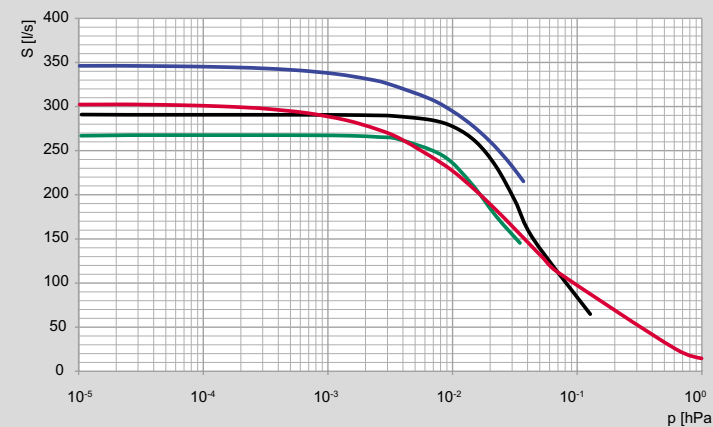
HiPace 450, DN 160 CF-F



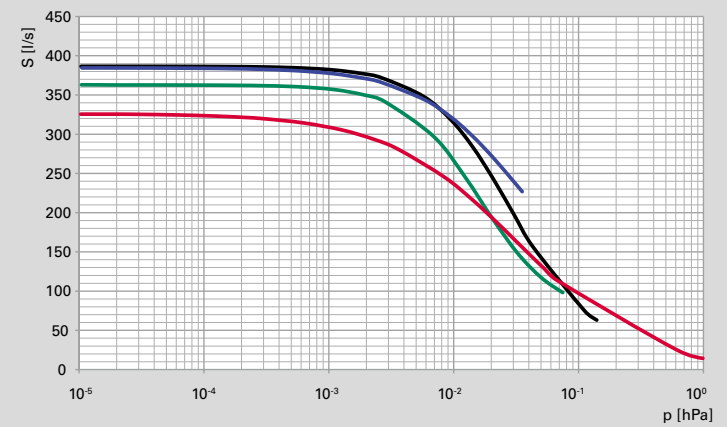
Maße in mm

### Saugvermögen

HiPace 350, DN 100



HiPace 450, DN 160



$N_2$  —  
 He —  
 Ar —  
 $H_2$  —

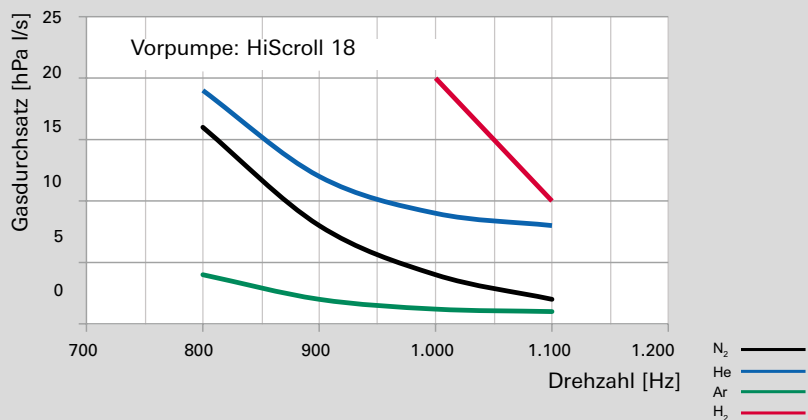
## Bestellnummernmatrix HiPace 350/450

Bestellnummer  
**PM P 070 cd1 fg**

Eingangsflansch (HV)	c
HiPace 350, DN 100	4
HiPace 450, DN 160	5
Flanschart	d
ISO-K	0
CF-F	1
ISO-F	2
ISO-F spezial	3
Antriebselektronik	f
TC 110, 24 V	2
TC 120, 48 V	3
TC 400, 24 V	4
TC 400, 48 V	5
TCP 350	7
Schnittstelle/Zubehörports	g
RS-485	0
ProfiBus	1
DeviceNet	2
E74	3
EtherCat	4
ProfiNet	5

## Gasdurchsatz

HiPace 350/450



## VAKUMLÖSUNGEN AUS EINER HAND

Pfeiffer Vacuum steht weltweit für innovative und individuelle Vakuumlösungen, für technologische Perfektion, kompetente Beratung und zuverlässigen Service.

## KOMPLETTES PRODUKTSORTIMENT

Vom einzelnen Bauteil bis hin zum komplexen System:

Wir verfügen als einziger Anbieter von Vakuumtechnik über ein komplettes Produktsortiment.

## KOMPETENZ IN THEORIE UND PRAXIS

Nutzen Sie unser Know-how und unsere Schulungsangebote!

Wir unterstützen Sie bei der Anlagenplanung und bieten erstklassigen Vor-Ort-Service weltweit.

Sie suchen eine perfekte  
Vakuumlösung?  
Sprechen Sie uns an:

Pfeiffer Vacuum GmbH  
Germany  
T +49 6441 802-0

[www.pfeiffer-vacuum.com](http://www.pfeiffer-vacuum.com)



Folgen Sie uns auf Social Media  
#pfeiffervacuum

**PFEIFFER**  **VACUUM**