



DUO 11 ATEX

Magnetgekuppelte Drehschieberpumpen mit ATEX-Zulassung.
Für höchste Anforderungen an den Explosionsschutz.

DUO 11 ATEX

Magnetgekuppelte Drehschieberpumpen mit ATEX-Zulassung. Für höchste Anforderungen an den Explosionsschutz.

Explosionssgeschützt

Speziell für Prozesse in explosionsgefährdeter Umgebung oder zum Fördern von explosiven Gasen und Dämpfen hat Pfeiffer Vacuum die Drehschieberpumpe Duo 11 ATEX gemäß ATEX-Richtlinie 2014/34/EU entwickelt. Sie erfüllt höchste Anforderungen an den Explosionsschutz.

Die ATEX-Zulassung gilt sowohl für den Innen- als auch für den Außenbereich der Pumpe. Die Pumpen entsprechen der Gerätekategorie 3G und der Temperaturklasse T4. Es können alle Gase bis einschließlich Explosionsgruppe IIC gefördert werden.

Magnetgekuppelt

Das Saugvermögen beträgt 9 m³/h bei 50 Hz und 10,5 m³/h bei 60 Hz. Die Duo 11 ATEX ist mit einer berührungslosen Magnetkupplung ausgestattet. Dadurch entfallen Wellendichtringe, wie sie bei anderen Drehschieberpumpen verbaut werden. Die Magnetkupplung bietet so zusätzliche Sicherheit, die besonders beim Einsatz in explosionsgefährdeten Bereichen wichtig ist: Dank ihr können keine Medien durch defekte Wellendichtringe aus dem Inneren der Pumpe nach außen dringen.

Sicher

Zum Betrieb der Pumpen gelten die in der Betriebsanleitung genannten Bestimmungen. Wir beraten Sie gerne zu Ihren spezifischen Anwendungen!

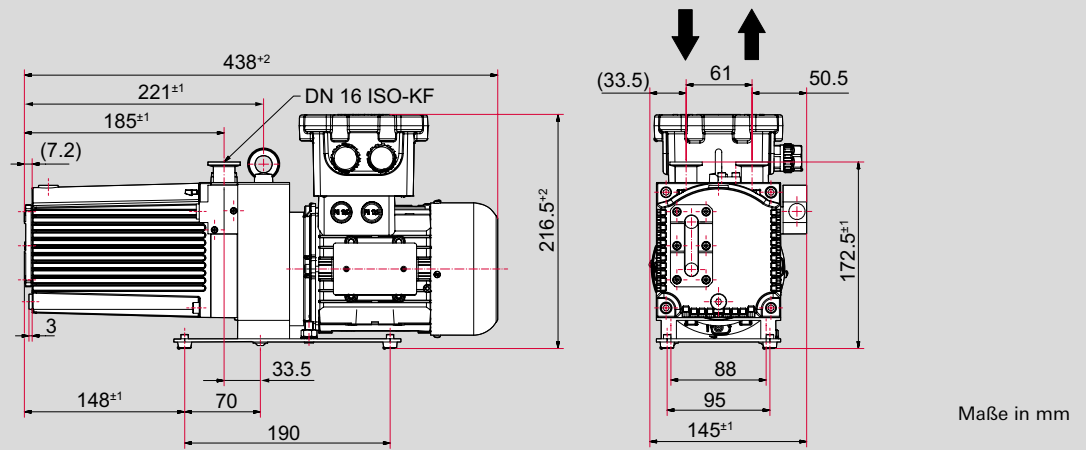
Kundennutzen

- Installation ohne zusätzliche Flammensperren möglich
- Pumpe ist hermetisch dicht – keine Zonenverschleppung von explosiven Gasen
- Innen und außen explosionssgeschützt – flexible Einsatzmöglichkeiten
- Explosionssgeschützter Drehstrommotor mit vibrations- und geräuscharm Lauf
- Kompakteste Pumpe dieser Klasse für einfache Integration

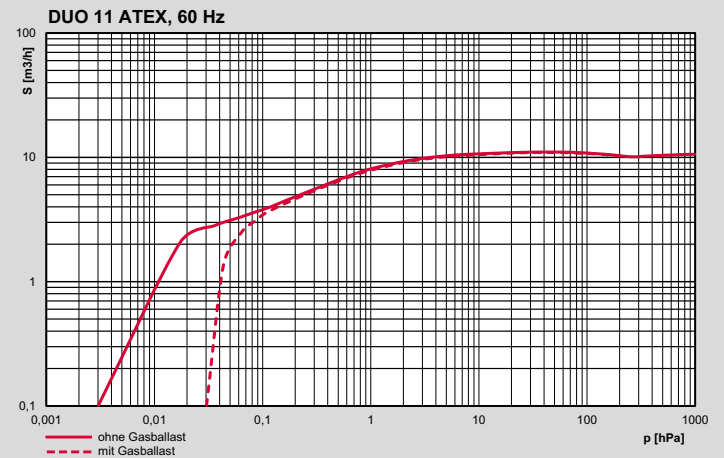
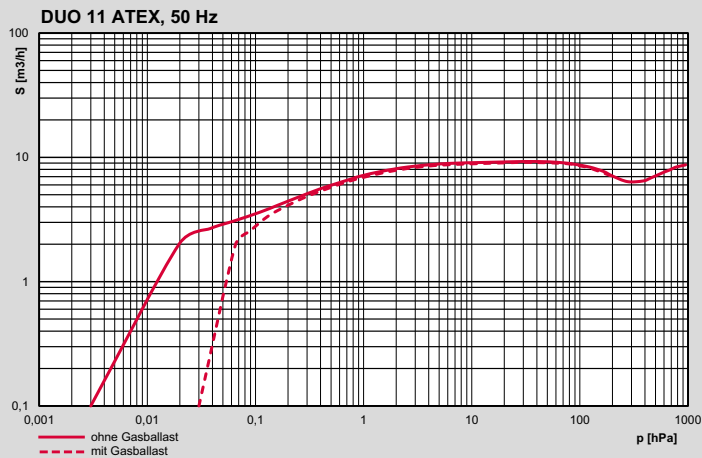
Anwendungen

- Massenspektrometrie
- Chemielabore
- Gasbefüllungsanlagen
- Biotechnologie

Maßbild



Saugvermögen



Technische Daten

	Duo 11 ATEX
Abmessungen (L x B x H)	440 x 146 x 219 mm
Anschlussflansch (Eingang)	DN 16 ISO-KF
Anschlussflansch (Ausgang)	DN 16 ISO-KF
Saugvermögen bei 50 Hz	9 m^3/h
Saugvermögen bei 60 Hz	10,5 m^3/h
Enddruck mit Gasballast	3 $\cdot 10^{-2}$ hPa
Enddruck ohne Gasballast	3 $\cdot 10^{-3}$ hPa
Auspuffdruck, min.	250 hPa
Auspuffdruck, max.	1.500 hPa
Drehzahl bei 50 Hz	3.000 min^{-1}
Drehzahl bei 60 Hz	3.600 min^{-1}
Leckrate Sicherheitsventil	$\leq 1 \cdot 10^{-5}$ Pa m^3/s
Emissionsschalldruckpegel ohne Gasballast bei 50 Hz	53 dB (A)
Umgebungstemperatur	12–40 °C
Schutzart	IP66
Nennleistung 50 Hz	0,25 kW
Nennleistung 60 Hz	0,3 kW
Transport- und Lagertemperatur	-10 – +40 °C
Betriebsmittel	P3
Betriebsmittelmenge	0,5 l
Gewicht	15,3 kg
Kühlart, Standard	Luft
Typischer Enddruck gemäß PNEUROP	

Bestellnummern

	Bestellnummer
Duo 11 ATEX	PK D59 905

VAKUMLÖSUNGEN AUS EINER HAND

Pfeiffer Vacuum steht weltweit für innovative und individuelle Vakuumlösungen, für technologische Perfektion, kompetente Beratung und zuverlässigen Service.

KOMPLETTES PRODUKTSORTIMENT

Vom einzelnen Bauteil bis hin zum komplexen System:

Wir verfügen als einziger Anbieter von Vakuumtechnik über ein komplettes Produktsortiment.

KOMPETENZ IN THEORIE UND PRAXIS

Nutzen Sie unser Know-how und unsere Schulungsangebote!

Wir unterstützen Sie bei der Anlagenplanung und bieten erstklassigen Vor-Ort-Service weltweit.

Sie suchen eine perfekte
Vakuumlösung?
Sprechen Sie uns an:

Pfeiffer Vacuum GmbH
Headquarters · Germany
T +49 6441 802-0
info@pfeiffer-vacuum.de

Sie suchen eine perfekte
Vakuumlösung?
Sprechen Sie uns an:

www.pfeiffer-vacuum.de