



# PASCAL 2021 HW

Zweistufige Hochleistungs-Drehschieberpumpe:  
Ideal für anspruchsvolle Prozesse mit hohem Dampfanteil

# PASCAL 2021 HW

## Zweistufige Hochleistungs-Drehschieberpumpe: Ideal für anspruchsvolle Prozesse mit hohem Dampfanteil

### Höchste Lebensdauer in Prozessen mit viel Feuchtigkeit

Mit der neuen Pascal 2021 HW präsentiert Pfeiffer Vacuum die zweistufige Drehschieberpumpe mit der höchsten Dampfkapazität ihrer Klasse. Sie eignet sich optimal für alle Anwendungen, bei denen mit Wasserdampf zu rechnen ist, zum Beispiel Niedrigtemperatursterilisation und Trocknung.

Durch ein optimiertes Design und Gasballastsystem können große Mengen von Dampf gefördert werden, ohne dass es zu Kondensation innerhalb der Pumpe kommt. So werden Flüssigkeitsansammlungen vermieden, die sich negativ auf die Lebensdauer der Pumpe und des Öls auswirken würden.

### Sicherer Betrieb auch in anspruchsvollsten Anwendungen

Dank der verwendeten Materialien widersteht die Pascal 2021 HW auch aggressiven Chemikalien, wie zum Beispiel Wasserstoffperoxid. Durch ein angepasstes Temperaturmanagement ist die Pumpe bereits nach wenigen Minuten bereit, Dampf zu fördern. Sie verfügt über eine Sicherheitseinrichtung, die das Eindringen von Wasser in funktionsrelevante Bereiche erschwert, wenn unbeabsichtigt die Dampfkapazität überschritten wird. Die herausragende Vakuum-Performance der Pascal-Baureihe bleibt auch bei der Pascal 2021 HW uneingeschränkt erhalten.

### Flexibel und anpassungsfähig

Durch Zubehör wie Ölnebelabscheider und einlassseitige Fallen lässt sich die Pumpe ideal an Prozesse anpassen. Dank ihrer Kompaktheit ist die Pascal 2021 HW auch für den Einbau in Geräte hervorragend geeignet. Ein Ölablassventil vereinfacht die Wartung in beengten Räumen. Der Einphasen-Universalmotor ermöglicht den Einsatz nahezu überall auf der Welt. Das bewährte Servicekonzept der Pascal-Baureihe macht Wartungen planbar und sorgt für eine konstant hohe Verfügbarkeit. Durch die Verwendung unterschiedlicher Betriebsmittel können die Wartungsintervalle verlängert werden. Kontaktieren Sie uns, wir beraten Sie gern!

### Kundennutzen

- Höchste Dampfkapazität ihrer Klasse
- Ideal zum Arbeiten mit aggressiven Gasen
- Arbeitet auch unter schweren Bedingungen, wie z.B. kurzen Zykluszeiten

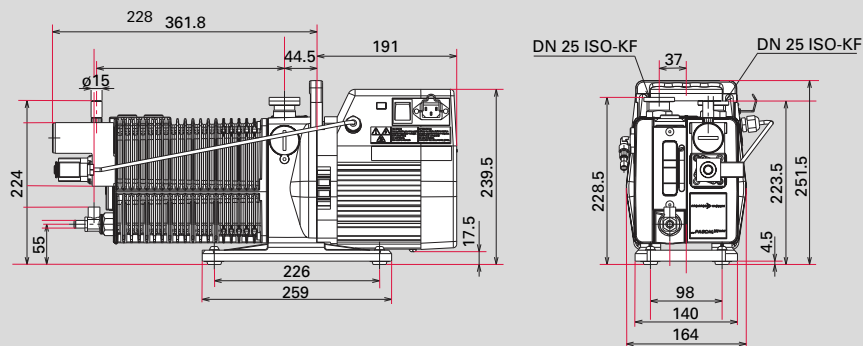
### Anwendungen

- Gefriertrocknung
- Vakuumtrocknung
- Chemische Labore
- Sterilisation
- Schleusen



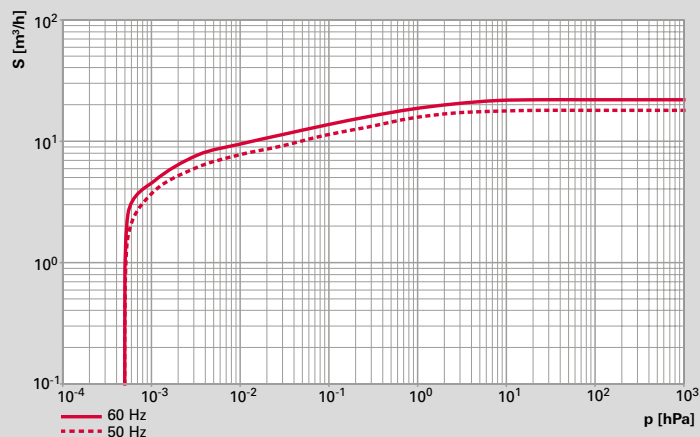
Pascal 2021 HW mit  
Ölnebelabscheider OME 25HP+

## Maßbild



Maße in mm

## Saugvermögen



## Technische Daten

	Pascal 2021 HW 90–132 V	Pascal 2021 HW 180–254 V
Anschlussflansch (Eingang)	DN 25 ISO-KF	DN 25 ISO-KF
Anschlussflansch (Ausgang)	DN 25 ISO-KF	DN 25 ISO-KF
Netzanschluss: Spannung 50/60 Hz	90–132 V	180–254 V
Netzkabel	Nein	Nein
Motortyp	1-ph Motor	1-ph Motor
Motor für Region	Japan, USA	Asien, Europa
Betriebsmittel	Mineralöl	Mineralöl
Enddruck mit Gasballast <sup>1)</sup>	1 · 10 <sup>-2</sup> hPa	1 · 10 <sup>-2</sup> hPa
Enddruck ohne Gasballast <sup>1)</sup>	5 · 10 <sup>-4</sup> hPa	5 · 10 <sup>-4</sup> hPa
Betriebsmittelmenge	0,98 l	0,98 l
Emissionsschalldruckpegel 50 Hz	< 55 dB(A)	< 55 dB(A)
Saugvermögen 50 Hz	18 m <sup>3</sup> /h	18 m <sup>3</sup> /h
Saugvermögen 60 Hz	22 m <sup>3</sup> /h	22 m <sup>3</sup> /h
Nennleistung 50 Hz	0,45 kW	0,45 kW
Nennleistung 60 Hz	0,55 kW	0,55 kW
Drehzahl bei 50 Hz	1.500 min <sup>-1</sup>	1.500 min <sup>-1</sup>
Drehzahl bei 60 Hz	1.800 min <sup>-1</sup>	1.800 min <sup>-1</sup>
Umgebungstemperatur	12–45 °C	12–45 °C
Gewicht	28 kg	28 kg
Wasserdampfkapazität 50 Hz	380 g/h	380 g/h
Wasserdampfkapazität 60 Hz	380 g/h	380 g/h
Wasserdampfverträglichkeit bei 50 Hz	30 hPa	30 hPa
Wasserdampfverträglichkeit bei 60 Hz	30 hPa	30 hPa

<sup>1)</sup>Typischer Enddruck gemäß PNEURO P

## Bestellnummern

Bestellnummer		
Pascal 2021 HW	221HWALZT	221HWAH2T

## VAKUMLÖSUNGEN AUS EINER HAND

Pfeiffer Vacuum steht weltweit für innovative und individuelle Vakuumlösungen, für technologische Perfektion, kompetente Beratung und zuverlässigen Service.

## KOMPLETTES PRODUKTSORTIMENT

Vom einzelnen Bauteil bis hin zum komplexen System:

Wir verfügen als einziger Anbieter von Vakuumtechnik über ein komplettes Produktsortiment.

## KOMPETENZ IN THEORIE UND PRAXIS

Nutzen Sie unser Know-how und unsere Schulungsangebote!

Wir unterstützen Sie bei der Anlagenplanung und bieten erstklassigen Vor-Ort-Service weltweit.

Sie suchen eine perfekte  
Vakuumlösung?  
Sprechen Sie uns an:

Pfeiffer Vacuum GmbH  
Headquarters · Germany  
T +49 6441 802-0

[www.pfeiffer-vacuum.com](http://www.pfeiffer-vacuum.com)

**PFEIFFER**  **VACUUM**