



PASCAL

Zweistufige Drehschieberpumpen für Grob- und Feinvakuum

Zweistufige Drehschieberpumpen für Grob- und Feinvakuum

Die zweistufigen Drehschieberpumpen Pascal sind das Ergebnis jahrzehntelanger Erfahrung beim Design und in der industriellen Fertigung von Vakuumpumpen. Weltweit sind bereits über 500.000 Pumpen im Einsatz.

Die Pumpen der Pascal Serie verfügen über ein Saugvermögen von 5 bis 22 m³/h und sind mit ihrer hohen Leistung in den anspruchsvollsten Anwendungen in Industrie, Analytik und Forschung & Entwicklung zu Hause.

Die anerkannt hohe Qualität und Zuverlässigkeit zeichnen sie aus. Vier Versionen der ölgeschmierten Pascal Pumpen erlauben die optimale Anpassung an verschiedenste Anforderungen. Folgende Versionen sind verfügbar:

- SD-Version für alle Vakuumanwendungen mit nicht-korrosiven Gasen im Feinvakuum
- I-Version für die Anforderungen der instrumentellen Analytik und hohem Gasdurchsatz
- C1-Version für Anwendungen mit aggressiven oder korrosiven Gasen
- C2-Version für anspruchsvolle Anwendungen unter aggressivsten Umfeldbedingungen

Alle Pumpen der I-, C1- und C2-Serie enthalten ein Schmiersystem, das höchste Zuverlässigkeit bei Prozessen mit hohen Gasdurchsätzen gewährleistet.

Kundennutzen

- Hohe Prozesszuverlässigkeit
- Weltweiter Einsatz durch universellen Motor
- Einfache Prozessintegration durch verschiedene Schmiermittel
- Niedriger Geräuschpegel, 49 dB für I-Version
- Niedrige Öl-Rückströmung
- Niedrige Lebensdauerkosten



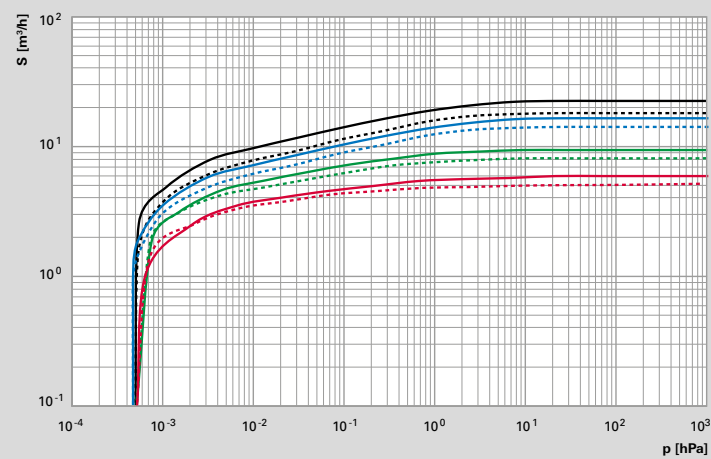
Typische Anwendungen

- Elektronenmikroskopie
- Restgasanalyse
- Festplattenbeschichtung
- Verschleißschutz
- CD-, DVD-, Blu-Ray-Fertigung
- Optische Beschichtungen
- Vakuumtrocknung
- Weltraumsimulation
- Medizintechnik

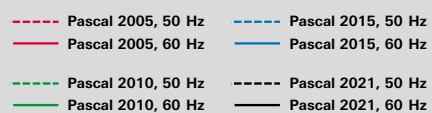
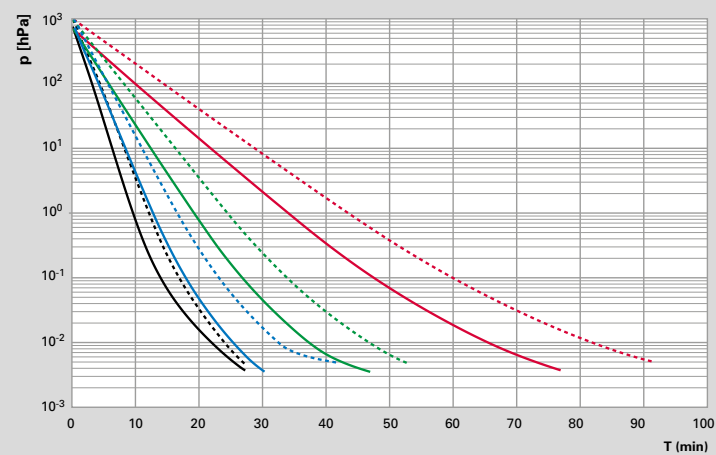
Saugvermögen und Maßbilder

Saugvermögen

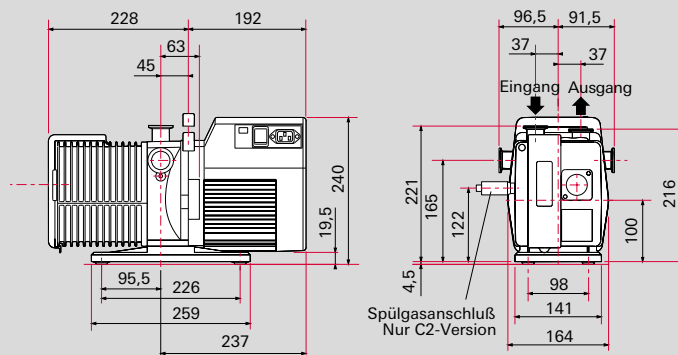
Pascal 2005–2021



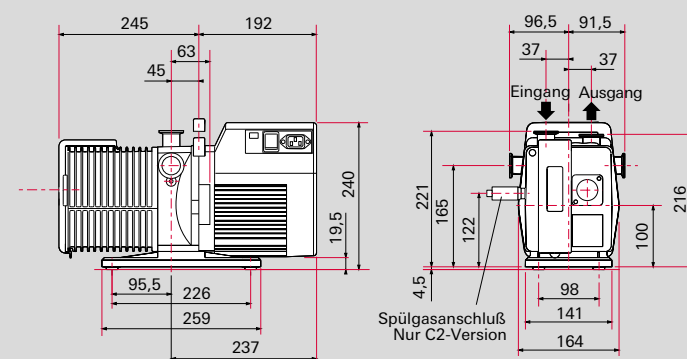
Pascal 2005–2021, Einlassdruckabfall (Volumen 500 l)



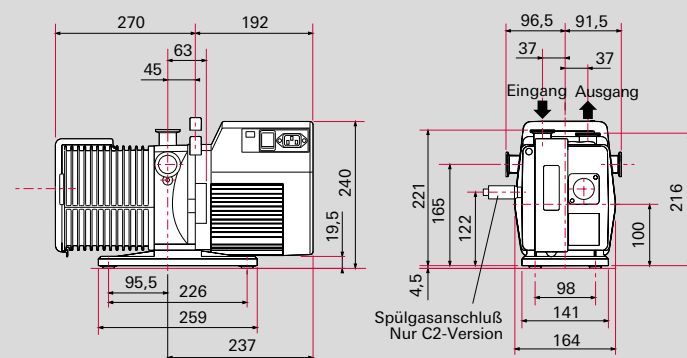
Pascal 2005



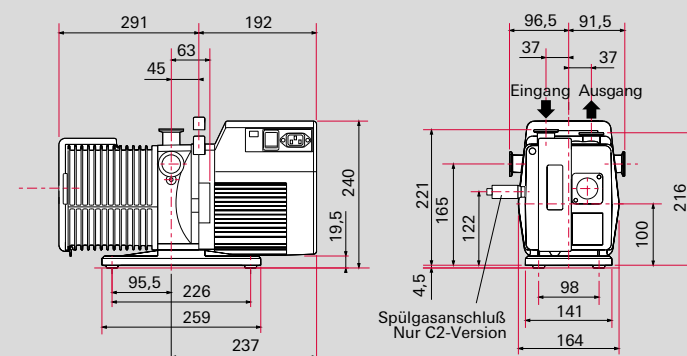
Pascal 2010



Pascal 2015



Pascal 2021



Maße in mm

Technische Daten, Bestellnummern und Zubehör

Technische Daten

	Pascal 2005	Pascal 2010	Pascal 2015	Pascal 2021
Anschlussflansch (Ausgang)	DN 25 ISO-KF	DN 25 ISO-KF	DN 25 ISO-KF	DN 25 ISO-KF
Anschlussflansch (Eingang)	DN 25 ISO-KF	DN 25 ISO-KF	DN 25 ISO-KF	DN 25 ISO-KF
Saugvermögen bei 50 Hz	5 m ³ /h	9 m ³ /h	14 m ³ /h	18 m ³ /h
Saugvermögen bei 60 Hz	6 m ³ /h	10,5 m ³ /h	16,5 m ³ /h	22 m ³ /h
Enddruck ohne Gasballast	5 · 10 ⁻⁴ hPa	5 · 10 ⁻⁴ hPa	5 · 10 ⁻⁴ hPa	5 · 10 ⁻⁴ hPa
Enddruck mit Gasballast	10 ⁻² hPa	10 ⁻² hPa	10 ⁻² hPa	10 ⁻² hPa
Betriebsmittelmenge	0,83	0,95	0,95	0,98
Schutzart	IP43	IP43	IP43	IP43
Nennleistung 50 Hz	0,45 kW	0,45 kW	0,45 kW	0,45 kW
Nennleistung 60 Hz	0,55 kW	0,55 kW	0,55 kW	0,55 kW
Drehzahl bei 50 Hz	1.500 1/min	1.500 1/min	1.500 1/min	1.500 1/min
Drehzahl bei 60 Hz	1.800 1/min	1.800 1/min	1.800 1/min	1.800 1/min
Umgebungstemperatur	12–45 °C	12–45 °C	12–45 °C	12–45 °C
Gewicht	25 kg	26 kg	27 kg	28 kg
Kühlart, Standard	Luft	Luft	Luft	Luft

Bestellnummern

Pumpstufen	Saugvermögen	Serie	Motortyp	Spannung ¹⁾	Kabel (2 m lang)	Öl ²⁾	
2: Two	05: 5 m ³ /h	AE: I Serie	M: 1 ph mit Schalter	L: Nieder- spannung	A: USA	M: Mineralöl (A120)	
	10: 10 m ³ /h	SD: SD Serie					
	15: 15 m ³ /h	C1: C1 Serie	S: 1 ph ohne Schalter	H: Hochspannung	K: UK	N: Ohne Mineralöl	
	21: 21 m ³ /h	C2: C2 Serie					
			T: 3 ph		J: Japan		
					S: Schweiz		
Bestellnummer	2	05	AE	M	L	A	M

Beispiel: 205AEMLAM

1)

1 ph (M, S); L (Niederspannung)	90–132 V, 50 Hz;	90–132 V, 60 Hz
1 ph (M, S); H (Hochspannung)	180–254 V, 50 Hz;	180–254 V, 60 Hz
3 ph (T); L (Niederspannung)	170–254 V, 50 Hz;	170–300 V, 60 Hz
3 ph (T); H (Hochspannung)	342–460 V, 50 Hz;	342–520 V, 60 Hz

²⁾ Für C2-Serie, ist die einzige Möglichkeit Code N: Die Pumpe ist für den Betrieb mit A113 Syntetiköl vorbereitet, Öl muss separat bestellt werden.

Öl	Beschreibung	Erreichbarer Enddruck	Anwendungen	Größe	Bestellnummer
A120	Standard Mineralöl, Allzwecköl für 50 Hz	< 3 · 10 ⁻³ hPa	Luft, nicht korrosive Gase, Edelgase; hohe Viskosität	2 Liter	068099
				5 x 2 Liter	068844
				56 Liter	010991
A113	Perfluoropolyether Synthetiköl	< 5 · 10 ⁻³ hPa	Sauerstoff, Ozon, Halogene, organische und anorganische Lösungsmittel, hohe Beständigkeit gegenüber korrosiven Gasen, geeignet für das Plasmaätzen, nicht brennbar	0,5 Liter 2,5 Liter	064657 064659
A119	Standard Mineralöl, Allzwecköl für 60 Hz	< 3 · 10 ⁻³ hPa	Luft, nicht korrosive Gase, Edelgase; niedrige Viskosität, daher gute Anlaufeigenschaften bei niedrigen Temperaturen	1 Liter	103855
A121	Doppeldestilliertes Mineral-Synthetiköl mit Antioxidationszusatz	< 3 · 10 ⁻³ hPa	Zyklisches Pumpen bei Atmosphärendruck, für hohe Temperaturen und Drücke, resistent gegen Säure und organische Dämpfe; nicht zum Plasmaätzen geeignet	1 Liter	102724
A102	Mineralöl mit Anti-Emulgator	< 3 · 10 ⁻² hPa	Öl- und Wasser-Trennung (Anti-Emulsion), Wasserdampftrocknung und -pumpen, Gefriertrocknung	2 Liter	010996
				5 x 2 Liter	068853
				56 Liter	010987
A111	Mit Additiv Kohlenwasserstoff Anti-Emulsion Mineralöl	< 1 · 10 ⁻² hPa	Gaskreislauf und Gasrückführung; oxidationsempfindlich, (nicht für häufige Pumpzyklen bei Atmosphärendruck geeignet), hoher Druck, hohe Temperatur	2 Liter	064655
				5 x 2 Liter	068854
A200	Temperaturstabiles Mineral-Synthetiköl, doppeldestilliert	< 2 · 10 ⁻³ hPa	Beständig gegen korrosive Gase und ionisierendem Plasma; geringe Rückströmung	1 Liter	068694
				3,8 Liter	068695
				19 Liter	068696
A300	Doppeldestilliertes weißes Mineralöl ohne Zusätze, CAS Nr 8042-47-5	< 5 · 10 ⁻³ hPa	Hohe Beständigkeit gegen korrosive Gase und ionisierendem Plasma; beständig gegen Halogene und Lewis-Säuren; geringe Rückströmung	1 Liter	068890
				3,8 Liter	068891
				19 Liter	068892

A200 & A300: Geringe Viskosität, gute Starteigenschaften bei niedrigen Temperaturen

Bestellinformationen Wartungssätze

Model	Groß	Klein	Wellendichtung
2005 I	103906	103912	65612
2010 I	103907	103912	65612
2015 I	103908	103912	65612
2021 I	103909	103912	65612
2005 SD	103902	103911	65875
2010 SD	103903	103911	65875
2015 SD	103904	103911	65875
2021 SD	103905	103911	65875
2005 C1	104976	104975	65612
2010 C1	104977	104975	65612
2015 C1	104978	104975	65612
2021 C1	104979	104975	65612
2010 C2	104614	104975	65612
2015 C2	104615	104975	65612
2021 C2	104616	104975	65612
1005 SD	104622	103911	65875
1015 SD	104643	105515	65875

Um Wartungsarbeiten vor Ort durchzuführen, bietet Pfeiffer Vacuum Wartungssätze einschließlich Austauschkomponenten an:

- Wartungssatz „Klein“ enthält alle erforderlichen Dichtungen (Wellendichtungen, O-Ringe, Ventile, ...).
- Wartungssatz „Groß“ beinhaltet Kleinteilesatz plus Schieber, Federn, Stecker ...
- Wellendichtungssatz enthält Lippendichtungen die für schnelle regelmäßige Erneuerung der externen Wellenabdichtung erforderlich sind.
- Wellenschutzhülsen von 5 bis 21 m³/h Pumpen sind nicht in den Sets enthalten. Diese Cr₂O₃ beschichteten Hülsen sind sehr widerstandsfähig und müssen normalerweise nicht ausgetauscht werden,
- Wenn die Hülse Anzeichen von Verschleiß zeigt, muss sie mit folgender Bestellnummer separat bestellt werden:
Bestellnummer 065823

VAKUMLÖSUNGEN AUS EINER HAND

Pfeiffer Vacuum steht weltweit für innovative und individuelle Vakuumlösungen, für technologische Perfektion, kompetente Beratung und zuverlässigen Service.

KOMPLETTES PRODUKTSORTIMENT

Vom einzelnen Bauteil bis hin zum komplexen System:

Wir verfügen als einziger Anbieter von Vakuumtechnik über ein komplettes Produktsortiment.

KOMPETENZ IN THEORIE UND PRAXIS

Nutzen Sie unser Know-how und unsere Schulungsangebote!

Wir unterstützen Sie bei der Anlagenplanung und bieten erstklassigen Vor-Ort-Service weltweit.

Sie suchen eine perfekte
Vakuumlösung?
Sprechen Sie uns an:

Pfeiffer Vacuum GmbH
Headquarters · Germany
T +49 6441 802-0

www.pfeiffer-vacuum.com

PFEIFFER  **VACUUM**