



HIQUAD®

새로운 고급 질량 분석기!
빠르고 유연하며 조작성이 간단함.

PFEIFFER  **VACUUM**

새로운 고급 질량 분석기! 빠르고 유연하며 조작성이 간단함.

질량 분석을 위한 모듈식 솔루션

새로운 HiQuad® 질량 분석기의 경우 파이버 베콤은 고성능, 유연성 및 간단한 조작법을 결합했습니다. 독립형 장치로서 HiQuad®는 고객의 응용 분야에 최적으로 통합할 수 있습니다. 해당 응용 분야에 따라 다음 기능을 선택할 수 있습니다.

- 질량 범위
- 막대 직경
- 이온 소스
- 감지기
- 인터페이스

이 질량 분석기는 최대 125 $\mu\text{s}/\text{amu}$ 의 매우 높은 측정 속도를 자랑합니다. 또한 감도가 매우 높고 동적 범위가 넓습니다. 이 질량 분석기는 Quadera® 소프트웨어를 사용하여 쉽게 조작할 수 있습니다. 이러한 특성 때문에 HiQuad®는 연구개발 응용 분야는 물론 분석 시스템에 통합하는 데도 적합합니다. 당사는 고객의 개별적인 응용 분야에 맞춰 솔루션을 조정해드립니다!

다양한 응용 분야에서 최대의 성능 제공



반도체



연구 개발



표면 분석



기체 분석

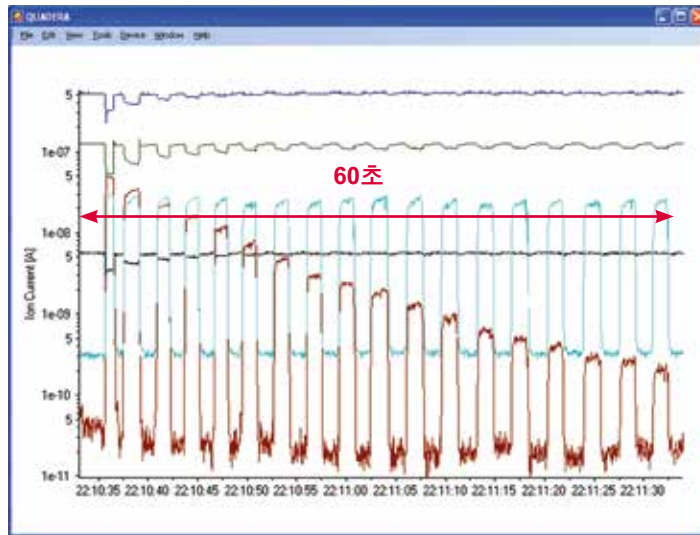


장점 개요

- 유연한 모듈식 디자인
- Quadera® 소프트웨어를 사용한 간단한 조작
- 매우 높은 측정 속도
- 최대 감도와 넓은 동적 범위
- 장기적으로 탁월한 안정성
- 이더넷 인터페이스
- PC 기반의 프로그램을 사용하여 통신하는 일체형 인터넷 브라우저 및 OPC 서버

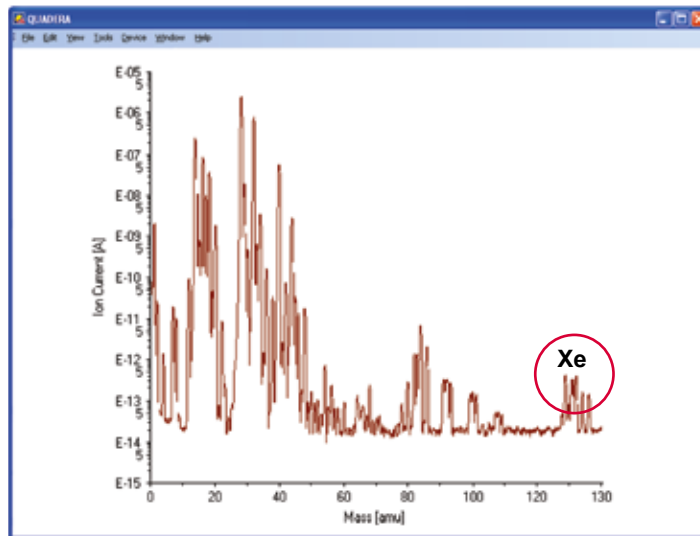
새로운 고급 질량 분석기!
빠르고 유연하며 조작성이 간단함.

높은 측정 속도 - 최대
125 $\mu\text{s}/\text{amu}$



HiQuad® 질량 분석기의 경우 측정 속도가 매우 빠릅니다. 이 예에서는 호흡 분석 동안의 질량 분석기 반응을 보여줍니다. 매우 빠른 주기 시간으로 N_2 , O_2 및 CO_2 가 감지되었습니다.

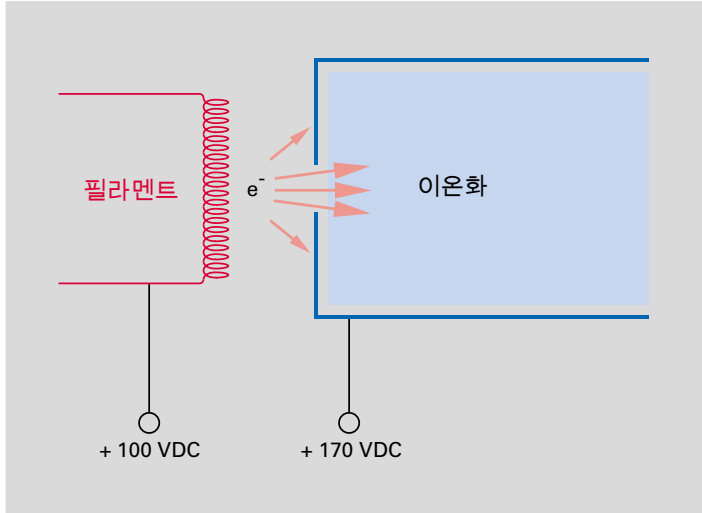
넓은 동적 범위



이 스캔은 공기에 대한 스펙트럼을 보여줍니다. N_2 , O_2 , Ar 및 CO_2 로 구성된 주요한 구성 요소 외에 매우 미미한 농도의 Xe도 감지됩니다. 질량 136의 이온 전류는 공기 중 7.8 ppb의 Xe 농도에 해당합니다. 그리고 이는 배경 잡음 수준 이상 수십 배이므로 100배의 넓은 동적 범위에서 이를 측정할 수 있습니다.

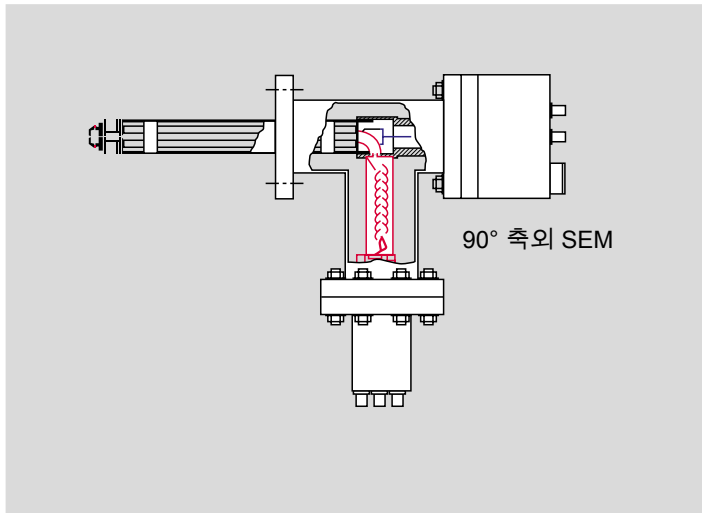
기술의 개요

바이어스 이온화 챔버



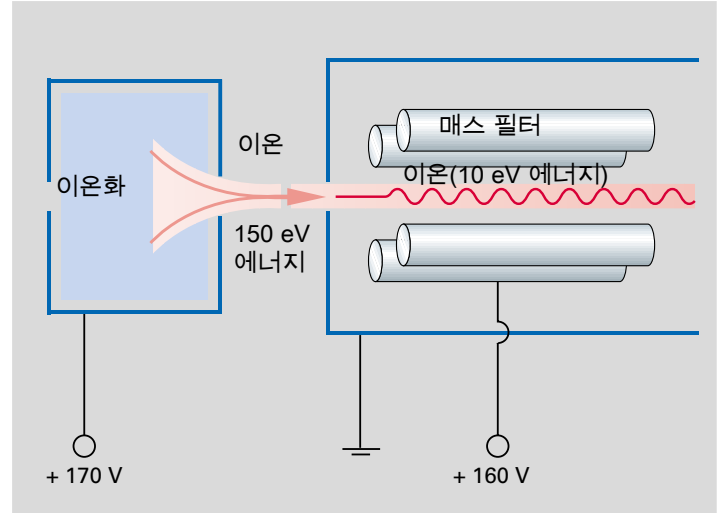
이온화 챔버를 바이어싱하면 매우 낮은 배경 신호가 발생합니다. 전자 방출 필라멘트는 지면에 대해 100 ~ 150 VDC의 범위에서 양극으로 바이어싱됩니다. 이러한 디자인으로 기체 입자가 챔버 벽으로부터 탈착되는 것을 방지하고, 그 결과 전자 시뮬레이션 탈착으로 인한 원치 않는 배경 신호가 발생하지 않습니다.

90° 축의 이차 전자 증배기(SEM)

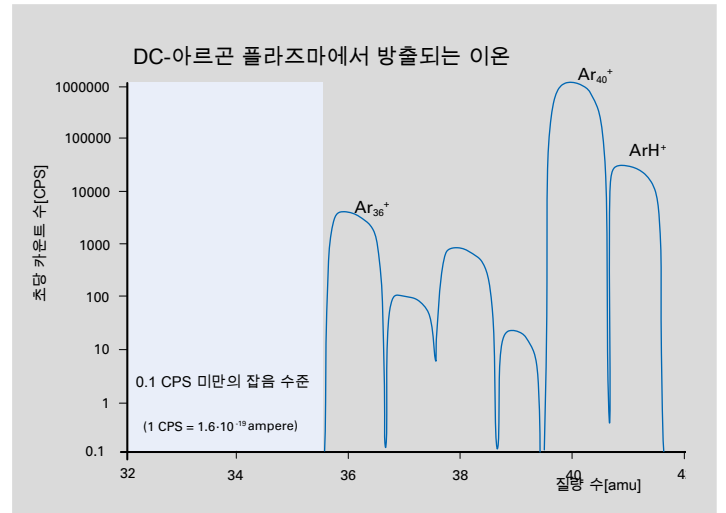


이차 전자 증배기는 질량 분석기의 감도를 높여줍니다. HiQuad®의 경우 진공 상태에서 증배기가 로드 시스템에 수직으로 부착됩니다. 이로써 이온 소스에서 방사선이 방출되어 감지기에 도달하고, 그 결과 배경 잡음이 생성되는 것을 방지합니다. 이온 카운팅 배열과 결합할 경우 이 질량 분석기는 낮은 배경 잡음 수준 외에 넓은 동적 범위도 얻을 수 있습니다. 아래의 그림 예는 플라즈마에서 생성된 ArH^+ 이온을 측정하는 동안 배경 카운트 속도가 매우 낮음을 보여줍니다.

자장 축 기술



질량 분석기의 성능에서 가장 중요한 요소 중 하나는 이온이 이온 소스에서 질량 필터로 전송된다는 점입니다. 자장 축 기술의 도움으로 이온은 주목할 만한 상호 작용 없이 분리 시스템의 주변 장을 가로지를 수 있습니다. 이로써 사전 및 사후 필터 없이도 높은 수준의 감도(A/mbar)에 이를 수 있습니다.



Quadera® – HiQuad® 소프트웨어



Quadera® 소프트웨어를 질량 분석기와 사용자 간의 인터페이스로 사용할 수 있습니다. 이 소프트웨어의 사용으로 질량 분석기를 직관적으로 간단하게 조작할 수 있습니다. 레시피를 설정하고 매크로 프로그래밍 루틴을 통해 반복적인 측정 작업을 자동화할 수 있습니다.

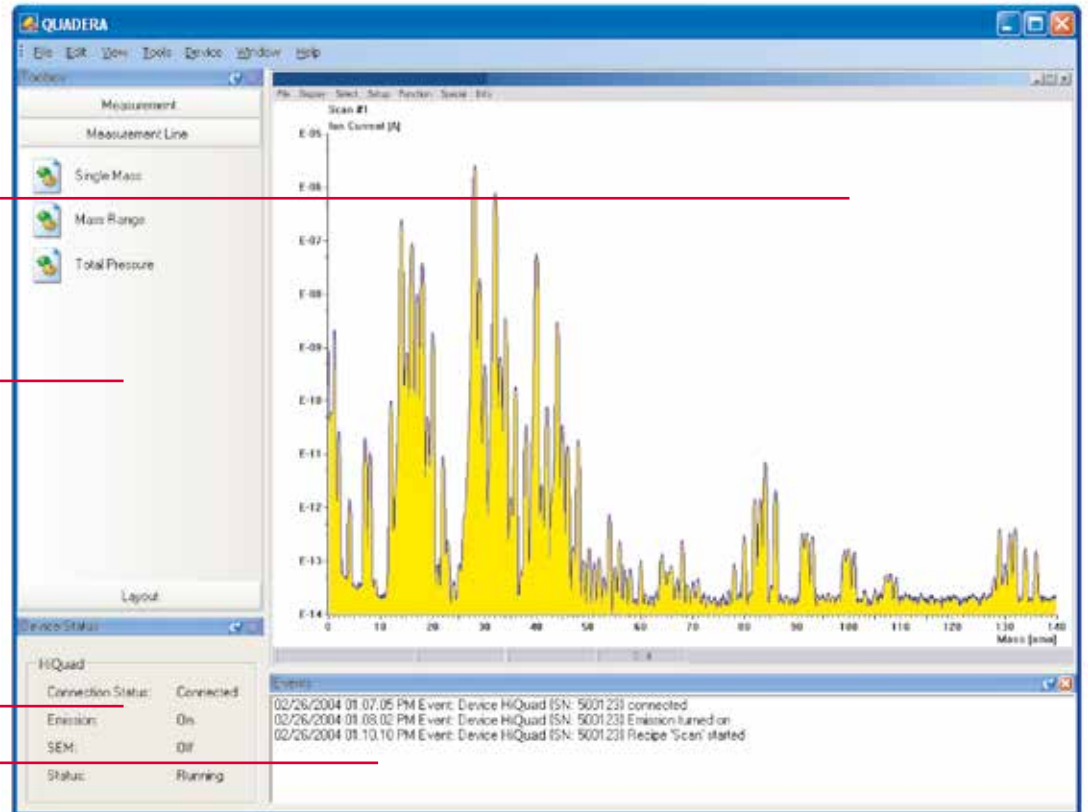
- 예를 들어, 스펙트럼, 꺾은선 그래프, 막대 그래프와 같은 사전 정의된 레시피를 사용할 수 있음
- 판독이 용이한 질량 분석기 시스템 프레젠테이션
- 일체형 Visual Basic 스크립트 편집기를 사용한 자동화된 측정 루틴
- 다른 프로그램과 서로 교환할 수 있기 때문에 특별한 응용 분야에 사용하기 위해 조정할 수 있음

기본 창

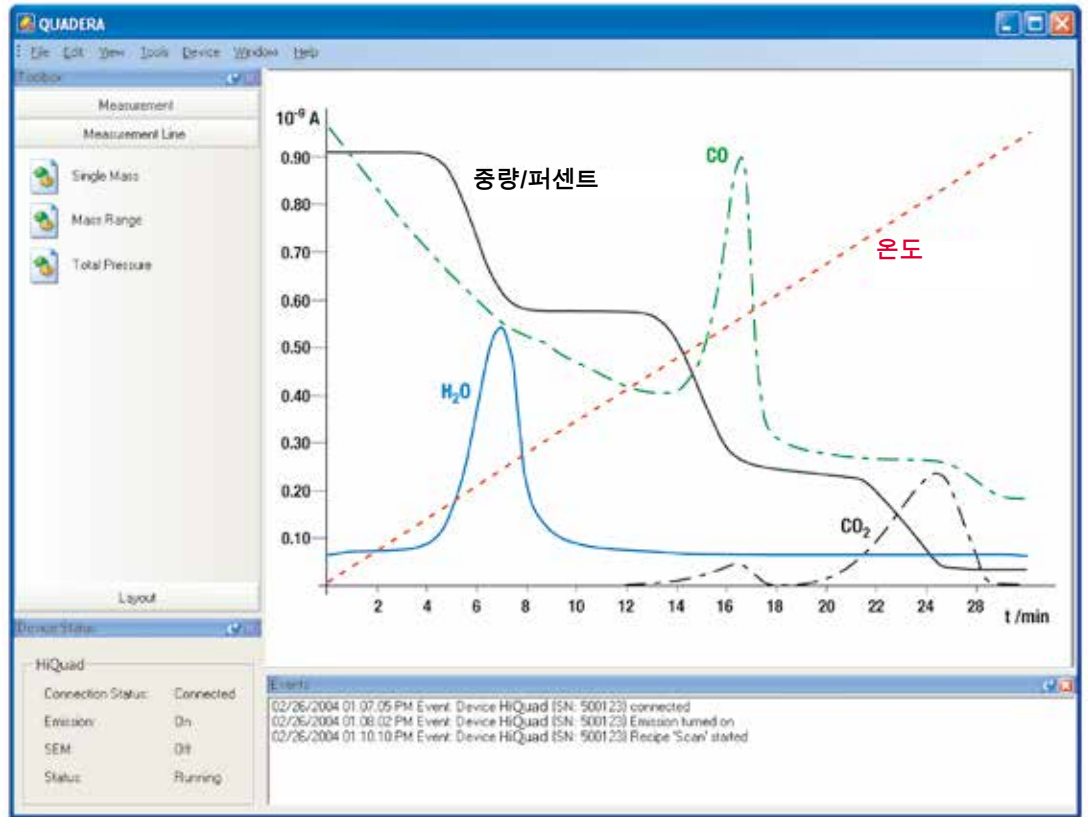
도구, 보조 기구

상태

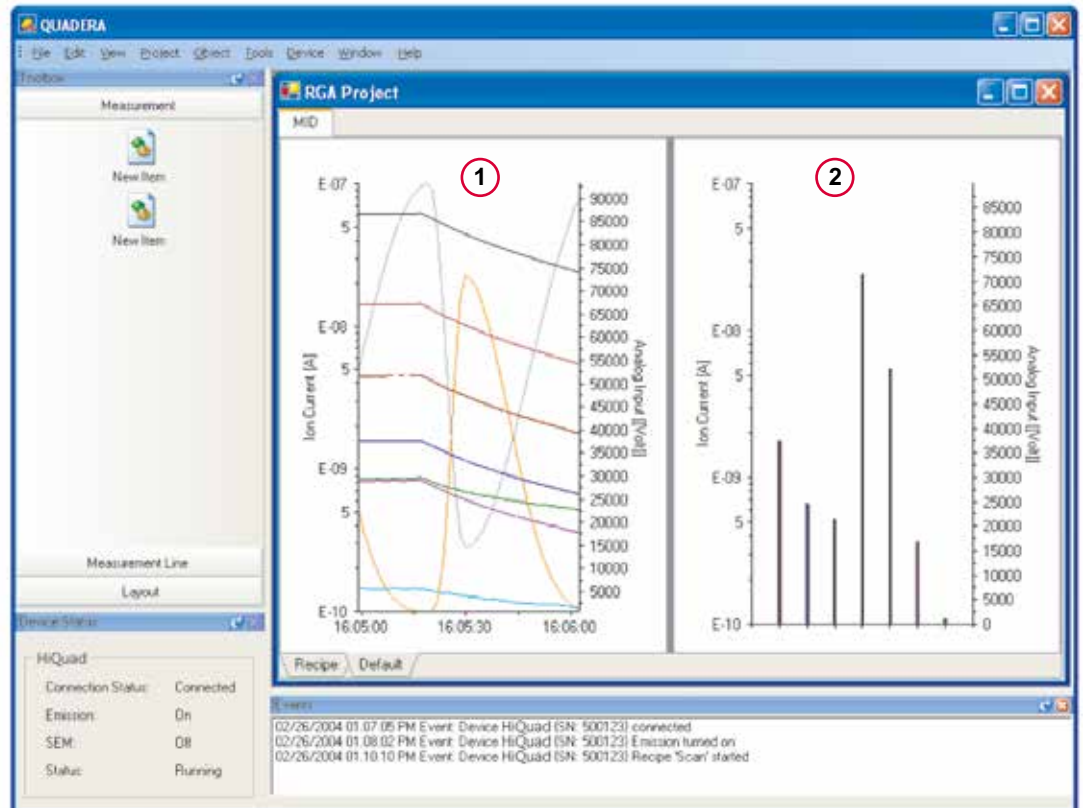
메시지



측정된 데이터가 화면 중앙에 표시됩니다. 도구가 왼쪽에 배열되고 측정기의 상태가 왼쪽 하단에 표시됩니다. 중요한 메시지는 텍스트 메시지 형식으로 표시됩니다.



온도, 샘플 중량 등과 같은 외부 데이터를 질량 분석기 데이터와 함께 표시할 수 있습니다. 그림 예에서는 열전칭과의 커플링을 보여줍니다.

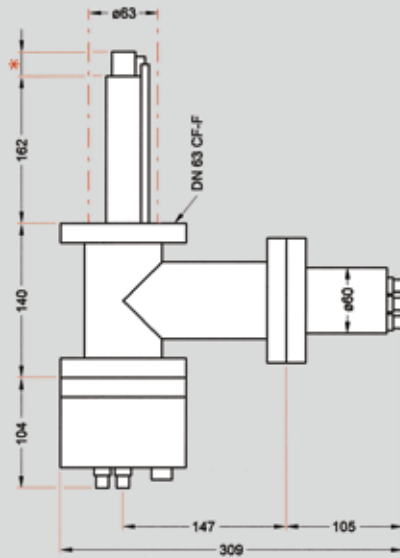


동일한 측정값을 사용자가 다르게 정의한 보기로 동시에 표시할 수 있습니다.
 1 신호 대 시간.
 2 다른 질량의 막대 그래프 스캔.

치수, 기술 데이터

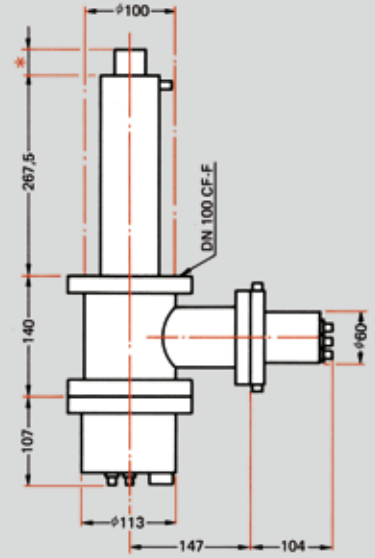
치수

90° 축의 SEM이 포함된 QMA 400, QMA 430



- 측방향 이온 소스 = 26 mm
- 그리드 이온 소스 = 27 mm
- 크로스 빔 이온 소스 = 35.5 mm(감응 부피의 중심까지 23.5 mm)
- 기밀성 크로스 빔 이온 소스 = 48 mm(측방향 기체 연결)
- 측방향 이온 광학 소자가 포함된 크로스 빔 이온 소스 = 43.5 mm
- 3개의 이온 광학 소자가 포함된 크로스 빔 이온 소스 = 171 mm

90° 축의 SEM이 포함된 QMA 410



치수(단위: mm)

기술 데이터

질량 범위(단위: amu)		1-128	1-300	1-512 ³⁾
최소 감지 한계	mbar	$5 \cdot 10^{-16}$	$2 \cdot 10^{-15}$	$1 \cdot 10^{-15}$
Ar에 대한 최소 감도 ¹⁾	A/mbar	$1 \cdot 10^{-3}$	$2 \cdot 10^{-4}$	$5 \cdot 10^{-4}$
최대 작동 압력	최대 패러데이	mbar	$1 \cdot 10^{-4}$	$1 \cdot 10^{-4}$
	최대 SEM	mbar	$1 \cdot 10^{-5}$	$1 \cdot 10^{-5}$
부분 압력비	SEM	ppb	< 0.3	< 0.5
분석기		QMA 410	QMA 430	QMA 400
로드 시스템, 재료/직경	mm	Mo/16	스테인레스강/8	Mo/8
무선 주파수 발생기(RF)		QMH 400-1	QMH 400-5	QMH 400-5
전위계용 전치 증폭기		EP 422	EP 422	EP 422
작동 온도/분석기	°C	150	150	150
베이크-아웃 온도/분석기 ²⁾	°C	400	400	400
연결 플랜지		DN 100 CF-F	DN 63 CF-F	DN 63 CF-F

¹⁾ 패러데이 편향 단위, 표준 해상도, 자석이 포함된 크로스 빔 이온 소스, 방출 1 mA

²⁾ 자석 포함, 최대 300 °C

³⁾ 8시간 동안 안정성 < 0.1 %, 인접 질량 수 ⁴⁰Ar/41에 기여

주문 번호 구조

PT Q 1 a bc d e f g

a - 분석기/질량 범위

- 1 - QMA 410 / 1 - 16 amu / QMH 402¹⁾
- 2 - QMA 410 / 1 - 128 amu / QMH 400-1
- 4 - QMA 430 / 1 - 300 amu / QMH 400-5
- 5 - QMA 400 / 1 - 512 amu / QMH 400-5

¹⁾ 이 구성에서만 사용 가능: PT Q11 031 110



bc - 이온 소스

- 01 - 축 방향 이온 소스
- 02 - 크로스 빔 이온 소스
- 03 - 자석이 포함된 크로스 빔 이온 소스
- 04 - 기밀성 크로스 빔 이온 소스
- 05 - 자석이 포함된 기밀성 크로스 빔 이온 소스
- 06 - 그리드 이온 소스



g - 인터페이스 옵션

- 0 - 없음
- 1 - IO 700
- 3 - IO 720

f - 전치 증폭기와 이온 카운터

- 0 - 없음
- 1 - EP 422
- 2 - CP 400
- 3 - EP 422 + CP 400
- 4 - 2 x EP 422



e - 감지기 및 고전압 전원 공급장치

- 1 - SEM 217 + HV 701
- 2 - SEM 217 + HV 702
- 3 - SEM 218 + HV 702

d - 필라멘트

- 0 - 없음
- 1 - 텅스텐
- 2 - 이트륨화 이리듐
- 3 - 레늄

선택 옵션 – 일반적인 응용 분야 및 솔루션

PTQ1	a	bc
응용 분야	분석기/질량 범위	이온 소스/이온 광학 소자
일반 기체 분석	5	1
입자 빔 및 일반 기체 분석	2, 4, 5	02, 03
기체 또는 기체 혼합물의 분석, 미량 분석용, 개방 이온 소스의 경우 잔류 기체 영향이 덜함	2, 5	04, 05
UHV 잔류 기체 분석, 탈착 측정	4, 5,	06 ¹⁾

UHV 잔류 기체 분석, 탈착 측정

¹⁾ 텅스텐 필라멘트만 사용

주문 예:
PT Q 1 5 02 1 1 1 1

- 5 - QMA 400 / 1 - 512 amu
- 02 - 크로스 빔 이온 소스
- 1 - 텅스텐
- 1 - SEM 217 + HV 701
- 1 - EP 422
- 1 - IO 700

a - 분석기/질량 범위
 분석기와 RF 발생기의 결합이 질량 범위를 정의합니다. 응용 분야에 적합한 최소 질량 범위를 선택해야 합니다. 직경이 크고 정밀하게 제작된 로드 시스템의 경우 전송 기능이 우수하고 감도가 높습니다.

- QMA 410: 몰리브데넘, 직경 16 mm의 로드 시스템
- QMA 430: 스테인레스강, 최대 질량 범위 300 amu에서 사용할 수 있는 직경 8 mm의 로드 시스템
- QMA 400: 몰리브데넘, 직경 8 mm의 로드 시스템

bc - 이온 소스/이온 광학 소자
 측정 시 올바른 이온 소스의 선택이 중요한 요소입니다.

- 축방향 이온 소스: 고감도 및 양호한 선형성
- 크로스 빔 이온 소스: 직접적인 기체 유입구용, 벽과의 상호 작용이 없음
- 자석이 포함된 크로스 빔: 높은 감도
- 기밀성 크로스 빔: 낮은 기체 소비량, 높은 신호 대잡음비
- 그리드 이온 소스: 낮은 탈기체율 및 탈착률

제공 범위

분석기
 QMA 400
 QMA 410
 QMA 430



전치 증폭기와 이온 카운터



CP 400



EP 422



RF 발생기
 QMH 400

이온 소스

d	e	f	g
필라멘트	감지기 및 고전압 전원 공급장치	전치 증폭기와 이온 카운터	인터페이스 옵션
1, 2, 3	1	1, 4	1, 3
1, 2	1, 3	1, 4	1, 3
1, 2	1, 2	1, 4	1, 3
1, 2	1	1, 2	1, 3

d - 필라멘트

- 텅스텐: UHV 응용 분야용
- 이트륨화 이리듐: 낮은 필라멘트 온도, 공기 유입에 대한 높은 저항
- 레늄: 잔류 기체 분석용

e - 감지기 및 고전압 전원 공급장치

- SEM 217 + HV 701: 양극 이온 감지를 위해 고전압 전원 공급장치와 결합된 이차 전자 증배기
- SEM 217 + HV 702: 양극 및 음극 이온 측정용
- SEM 218 + HV 702: 높은 질량 감지를 위해 변환 다이노드가 포함된 이차 전자 증배기

f - 전치 증폭기와 이온 카운터

- EP 422: 감도가 높은 고속 전치 증폭기
- CP 400: 10초당 1카운트까지 이온 카운팅 다운, 넓은 동적 범위

g - 인터페이스 옵션

- IO 700 보드: 8개의 아날로그 입력 및 8개의 아날로그 출력, 0 ~ 10 V, 12비트 해상도, 32개의 디지털 입력 및 32개의 디지털 출력
- IO 720 보드: 5개의 아날로그 입력 및 4개의 아날로그 출력, 0 ~ 10 V, 14비트 해상도, 4개의 디지털 입력 및 16개의 디지털 출력, ActiveLine 및 DigiLine 총 압력 게이지당 연결부 1개

제어 유닛
HiQuad®

소프트웨어



원스톱으로 제공되는 진공 솔루션

파이퍼 베콤은 전세계에 걸쳐 혁신적인 고객 맞춤형 진공 솔루션,
기술적인 완벽성, 역량 있는 조연, 신뢰성 있는 서비스를 제공합니다.

완전한 제품군

간단한 구성품에서 복잡한 구성품까지:
당사는 종합적인 제품 포트폴리오를 제공하는 유일한 진공 기술 공급업체입니다.

이론과 실재를 바탕으로 갖춰진 뛰어난 역량

당사의 노하우와 교육 기회의 포트폴리오에서 얻을 수 있는 이점!
당사는 전세계에 걸쳐 플랜트 레이아웃을 지원하고 최고의 현장 서비스를 제공합니다.

완벽한 진공 솔루션을 찾고 계
십니까 당사로 문의하십시오.

파이퍼베콤 GmbH
본사 · 독일
전화: +49 6441 802-0

www.pfeiffer-vacuum.com