



PRISMAPRO®

Die neueste Generation von Kompakt-Massenspektrometern.
Modularer Aufbau. Intelligente Software. Niedrige Nachweisgrenze.

Die neueste Generation von Kompakt-Massenspektrometern.

Die Kombination aus hoher Empfindlichkeit, Stabilität und intelligenter Bedienbarkeit machen das PrismaPro zur perfekten Lösung für die Massenspektrometrie.

Vielseitigkeit

Der modulare Aufbau bietet Ihnen vielfältige Einsatzmöglichkeiten bei industriellen und analytischen Anwendungen, in der Forschung & Entwicklung, bei Halbleiterproduktion und in der Beschichtungstechnik.

Bei Anwendungen zur Qualitätssicherung, Lecksuche und Restgasanalyse bis hin zu komplexen, quantitativen Aufgabenstellungen ist das PrismaPro die ideale Lösung.

Neueste Softwaregeneration

Ein weiteres Plus ist die neu entwickelte Software PV MassSpec. Sie ist nicht nur besonders leicht zu bedienen, sondern bietet auch eine übersichtliche Plattform für den Transfer sämtlicher Messdaten.

Offene Programmierschnittstelle

Alternativ zur PV MassSpec kann auch direkt auf die offene JSON-Programmierschnittstelle des PrismaPro zugegriffen werden. Die große Auswahl an Schnittstellen, wie digitale und analoge Ein- und Ausgänge oder Ethernet, ermöglicht eine einfache Systemintegration.

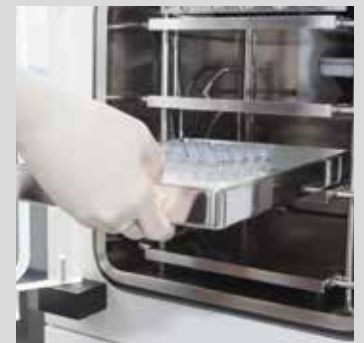
Weltweit stehen Ihnen unsere professionellen Produkt- und Servicespezialisten beim Einsatz des PrismaPro tatkräftig zur Seite. Pfeiffer Vacuum ist aufgrund langjähriger kunden- und anwendungsspezifischer Erfahrungen Ihr idealer Partner.



Beschleuniger



Beschichtung



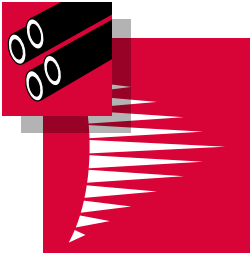
Industrielle Anwendungen,
z.B. Gefriertrocknung



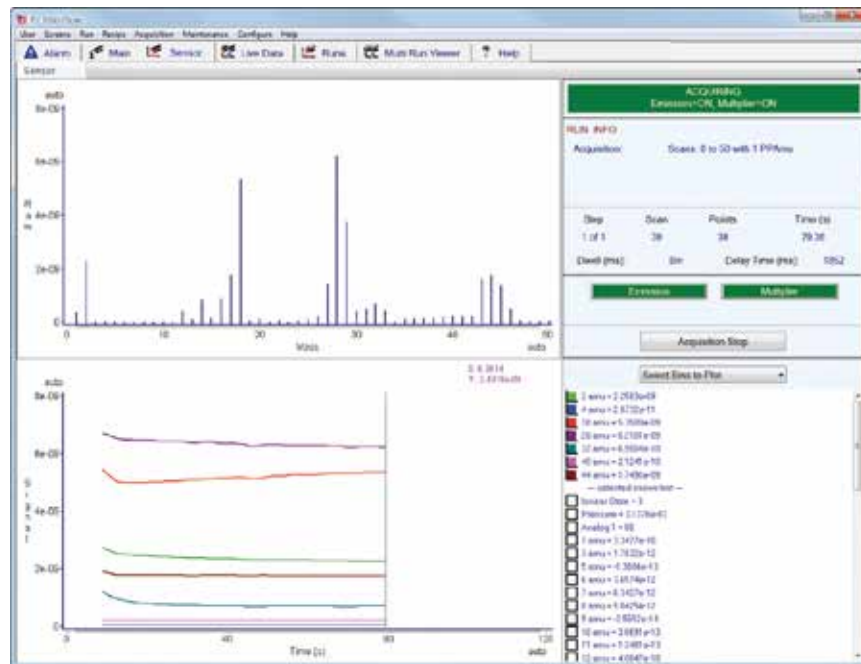
Kundennutzen

- Optimale Anpassungsfähigkeit dank modularerem Aufbau
- Hohe Performance trotz kompakter Abmessungen
- Unkomplizierte Systemintegration durch vielfältige Schnittstellen
- Netzwerkfähig durch Ethernet
- Hohe Messgeschwindigkeit, Stabilität und hohes Auflösungsvermögen
- Flexibilität durch austauschbare Analysatoren und Elektroniken
- Beste Verfügbarkeit durch zwei Filamente
- Kleinster detektierbarer Partialdruck von $3 \cdot 10^{-15}$ hPa
- Einfache Totaldrucküberwachung durch direkt anschließbare Transmitter
- Zeitersparnis dank intuitiver Bedienbarkeit der Software PV MassSpec
- Erstklassige Beratung und weltweiter Vor-Ort-Service
- Einfache Integration durch offene JSON-Programmierschnittstelle

PV MassSpec – Neue Software zu PrismaPro®



Ein weiterer Meilenstein ist die speziell für das PrismaPro entwickelte Software PV MassSpec. Sie bietet eine übersichtliche und bedienerfreundliche Plattform für die Aufnahme und Darstellung von Messdaten sowie von Parametersätzen. Komplett Messabläufe können programmiert werden.



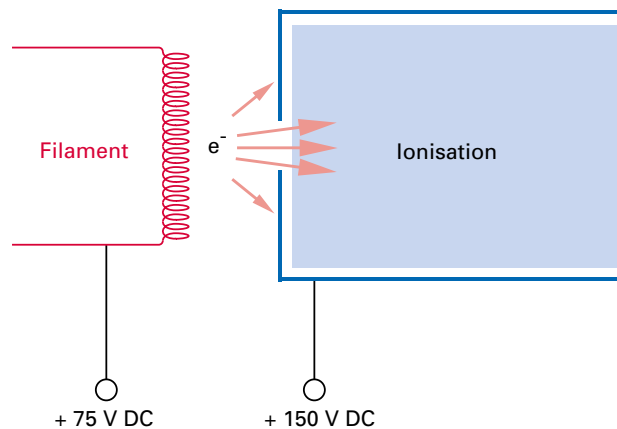
PV MassSpec Messroutine

- Anwenderfreundliche, intuitive Bedienbarkeit
- Automatisierte Messabläufe programmierbar mit integriertem Sequenzer
- Lecksuche und Vakuumdiagnose mit einem Klick
- Automatisiertes Kalibrieren und Tunen
- Einfache Definition von Messrezepten
- Verknüpfung der massenspektrometrischen Daten mit externen Signalen
- Kompatibel zu PrismaPlus

Technologien im Überblick

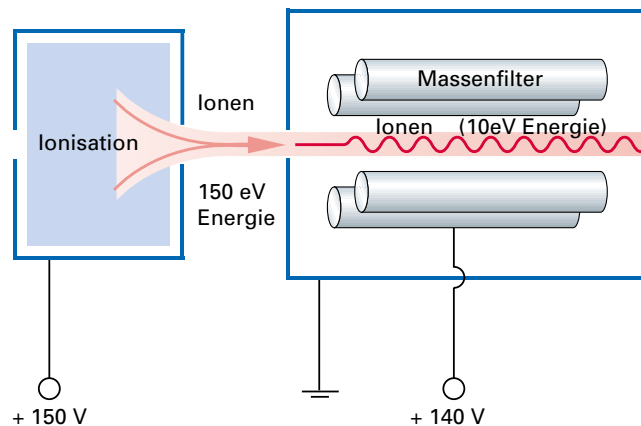
Elektrisch hochgelegter Ionisationsraum

Durch das elektrische Hochlegen des Ionisationsraums wird ein extrem niedriges Untergrundsignal erreicht. Das elektronenemittierende Filament befindet sich auf einem im Vergleich zur Erde positiven Potenzial. Durch dieses Konzept wird vermieden, dass Gasteilchen, die sich auf den Wänden befinden, desorbieren und damit ein unerwünschtes Untergrundsignal generieren (ESD = electron stimulated desorption).



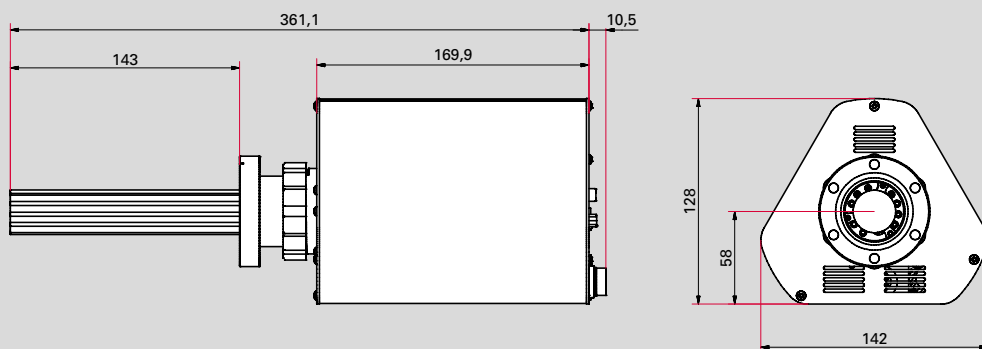
Feldachsen-Technologie

Einer der wichtigsten Faktoren für die Leistungsfähigkeit eines Massenspektrometers ist die Transmission der Ionen von der Ionenquelle in das Massenfilter. Mithilfe der Feldachsen-Technologie überbrücken die Ionen die Randfelder des Trennsystems ohne nennenswerte Einbußen. Dadurch wird eine hohe Empfindlichkeit (A/hPa) erreicht.

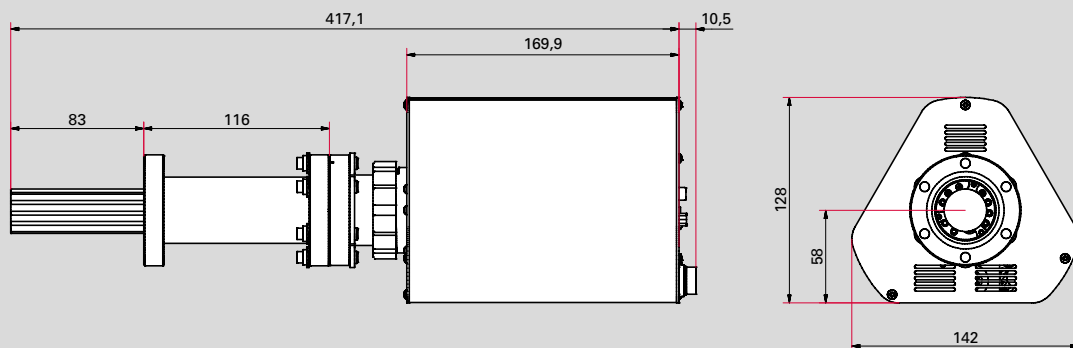


Maßbilder

QMG 250 F 0°
(Faraday)



QMG 250 M 0°
(C-SEM/Faraday)



Anschlussmöglichkeiten

Standard



Standard I/O-Schnittstelle (D-Sub 15-pin Buchse):
 1 Analoger Eingang
 2 Digitale Eingänge
 1 Relais

Ethernet

Spannungsversorgung:
 Externes Netzteil SP 250
 90–260 V AC; 50/60 Hz

Erweitert



Erweiterte I/O-Schnittstelle (D-Sub 62-pin Buchse):
 8 Analoge Ausgänge
 8 Analoge Eingänge
 10 Digitale Ausgänge
 5 Digitale Eingänge

Anschluss Totaldruck-Transmitter
 ActiveLine oder DigiLine mit Analog-Relais-Option (AR)
 z.B. zum Schutz des Massenspektrometers vor unbeabsichtigtem Druckanstieg

Erweiterter I/O	Analoge Ausgänge	Analoge Eingänge	Digitale Ausgänge	Digitale Eingänge
Anzahl	8	8	10	5
Spezifikation	0–10 V	-10 – +10 V	$V_{out} = 24 V$	$V_{in} = 24 V$
Auflösung	16 bit	16 bit	–	–
Anwendungsbeispiele	<ul style="list-style-type: none"> Gemessene Werte, z. B. Ionenströme Verhältnisse (Konzentrationen) Datenübergabe an übergeordnete Systeme 	Einlesen von externen Werten wie z. B. Druck, Temperatur, Gasfluss	<ul style="list-style-type: none"> Freie Zuordnung von Schaltpunkten Schalten von Ventilen 	Starten oder Stoppen von Messaufgaben durch ein externes Signal

Technische Daten und Zubehör

Technische Daten

PrismaPro	QMG 250 F1	QMG 250 F2	QMG 250 F3	QMG 250 M1	QMG 250 M2	QMG 250 M3
Detektor	Faraday (F)			C-SEM/Faraday (M)		
Massenbereich	1–100 amu	1–200 amu	1–300 amu	1–100 amu	1–200 amu	1–300 amu
Stabsystem, Durchmesser/Länge	6 mm / 125 mm					
Nachweisgrenze, min., Faraday ¹⁾	$4 \cdot 10^{-13}$ hPa	$5 \cdot 10^{-13}$ hPa	$7 \cdot 10^{-13}$ hPa	$4 \cdot 10^{-13}$ hPa	$5 \cdot 10^{-13}$ hPa	$7 \cdot 10^{-13}$ hPa
Nachweisgrenze, min., C-SEM ¹⁾	–	–	–	$3 \cdot 10^{-15}$ hPa	$4 \cdot 10^{-15}$ hPa	$5 \cdot 10^{-15}$ hPa
Empfindlichkeit für Ar, Faraday ¹⁾	$5 \cdot 10^{-4}$ A/hPa	$3 \cdot 10^{-4}$ A/hPa	$1,5 \cdot 10^{-4}$ A/hPa	$5 \cdot 10^{-4}$ A/hPa	$3 \cdot 10^{-4}$ A/hPa	$1,5 \cdot 10^{-4}$ A/hPa
Empfindlichkeit für Ar, C-SEM ¹⁾	–	–	–	380 A/hPa	380 A/hPa	190 A/hPa
Betriebsdruck, max., Faraday-Betrieb	$5 \cdot 10^{-4}$ hPa					
Betriebsdruck, max., C-SEM-Betrieb	–	–	–	$5 \cdot 10^{-5}$ hPa	$5 \cdot 10^{-5}$ hPa	$5 \cdot 10^{-5}$ hPa
Beitrag zur Nachbarmasse (40/41) ¹⁾	< 10 ppm	< 20 ppm	< 50 ppm	< 10 ppm	< 20 ppm	< 50 ppm
Betriebstemperatur, Analysator	200 °C (max. 150 °C bei Betrieb mit SEM)					
Betriebstemperatur, Elektronik	5 – 50 °C					
Ausheiztemperatur, Analysator	300 °C					
Anschlussflansch	DN 40 CF-F					
Auflösung bei 10 % Peakhöhe	0,5 – 2,5 amu					
Verweilzeit	1 ms – 16 s/amu					
Reproduzierbarkeit des Peakverhältnisses	± 0,5 %					
Schnittstelle	Ethernet					
Versorgungsspannung	90–260 V AC, 50/60 Hz					

¹⁾ Für offene Ionenquelle

Zubehör²⁾

	Bestellnummer
ActiveLine, PKR 360, $1 \cdot 10^{-9}$ – 1.000 hPa	PT T02 350 010
ActiveLine, PKR 361, $1 \cdot 10^{-9}$ – 1.000 hPa	PT T03 350 010
ActiveLine, PBR 260, $5 \cdot 10^{-10}$ – 1.000 hPa	PT R27 000
ActiveLine, TPR 280, $5 \cdot 10^{-4}$ – 1.000 hPa	PT R26 950
Verbindungskabel, ActiveLine Transmitter–QMG 250, 0,6 m	PT 448 249 -T
DigiLine, PPT 200 AR, $1 \cdot 10^{-4}$ – 1.000 hPa	PT R38 131
DigiLine, HPT 200 AR, $5 \cdot 10^{-10}$ – 1.000 hPa	PT R39 351
DigiLine, MPT 200 AR, $5 \cdot 10^{-9}$ – 1.000 hPa	PT R40 351
Verbindungskabel, DigiLine Transmitter–QMG 250, 3 m	PT 348 250 -T

²⁾ Nur in Verbindung mit erweiterter I/O-Schnittstelle einsetzbar

Sonstiges

	Bestellnummer
Kammern und Gaseinlasssysteme	auf Anfrage

Detektorversion	a
Faraday ¹⁾ nur für Lecksuche und Restgasanalyse im Hochvakuum	5
C-SEM/Faraday; C-SEM = Kontinuierlicher Sekundärelektronenvervielfacher für schnelle und empfindliche Restgasanalyse im UHV, analytische Aufgaben und Lecksuche	6
Massenbereich	b
1–100 amu	1
1–200 amu	2
1–300 amu	3
Ionenquelle	c
Offene Ionenquelle für Restgasanalyse im Hochvakuum; hohe Empfindlichkeit und gute Linearität	1
Crossbeam-Ionenquelle für einen direkten Gasstrahleinlass ohne Wechselwirkung mit den Wänden der Ionenquelle; Elektronenenergie von 0 bis 100 eV einstellbar	3
Gitter-Ionenquelle ²⁾ für die Restgasanalyse im UHV; geringste Entgasungs- und Desorptionsrate	4
Filament	d
Wolfram; für UHV-Anwendungen	1
Yttriertes Iridium; niedrige Filamenttemperatur, hohe Widerstandsfähigkeit gegen Lufteinbrüche	2
I/O-Schnittstelle ³⁾	g
Standard	0
Erweitert für die Steuerung und den Signalaustausch über analoge und digitale Ein-/Ausgänge und den Anschluss eines Totaldrucktransmitters	1

¹⁾ Nur mit offener Ionenquelle

²⁾ Ionenquelle nur mit Wolfram-Filament

³⁾ Siehe Seite 7

VAKUMLÖSUNGEN AUS EINER HAND

Pfeiffer Vacuum steht weltweit für innovative und individuelle Vakuumlösungen, für technologische Perfektion, kompetente Beratung und zuverlässigen Service.

KOMPLETTES PRODUKTSORTIMENT

Vom einzelnen Bauteil bis hin zum komplexen System:

Wir verfügen als einziger Anbieter von Vakuumtechnik über ein komplettes Produktsortiment.

KOMPETENZ IN THEORIE UND PRAXIS

Nutzen Sie unser Know-how und unsere Schulungsangebote!

Wir unterstützen Sie bei der Anlagenplanung und bieten erstklassigen Vor-Ort-Service weltweit.

Sie suchen eine perfekte
Vakuumlösung?
Sprechen Sie uns an:

Pfeiffer Vacuum GmbH
Headquarters · Germany
T +49 6441 802-0

www.pfeiffer-vacuum.com

PFEIFFER  **VACUUM**