



# DUO 3 DC

Drehschieberpumpen mit innovativem Gleichstromantrieb.  
Die optimale Lösung für Anwendungen in Automobilindustrie und Analytik.

**PFEIFFER**  **VACUUM**

**125**  
**JAHRE**  
**NICHTS**  
**IST BESSER**

# DUO 3 DC

## Drehschieberpumpen mit innovativem Gleichstromantrieb. Die optimale Lösung für Anwendungen in Automobilindustrie und Analytik.

### **Einzigartige Drehschieberpumpe mit 24 V DC**

Mit der neuen Duo 3 DC präsentiert Pfeiffer Vacuum eine zweistufige Drehschieberpumpe, die speziell für Anwendungen mit 24 Volt Gleichstrom konzipiert ist. Sie kann als einzige Drehschieberpumpe auf dem Markt im Temperaturbereich zwischen -20°C und +60°C eingesetzt werden. Mit einem Verbrauch von weniger als 100 Watt im Dauerbetrieb arbeitet sie enorm energieeffizient und ist dank des bürstenlosen Motors und der optionalen Magnetkupplung sehr wartungsarm

### **Regelbares Saugvermögen**

Die Duo 3 DC bietet ein Saugvermögen von 2,7 m<sup>3</sup>/h und einen Enddruck von  $3 \cdot 10^{-3}$  hPa. Durch die innovative Drehzahlregelung sind auch größere oder kleinere Saugvermögen einfach realisierbar.

### **Innovatives Produkt für die Automobilindustrie**

Pfeiffer Vacuum richtet sich mit dieser Pumpe an Entwickler und Anbieter neuer Technologien in der Automobilindustrie, die eine Vakuumpumpe mit 24 Volt Stromversorgung benötigen. Die auf diesem Gebiet zurzeit entwickelten Konzepte werden in Zukunft eine wichtige Rolle bei der Energieeinsparung und Kostenoptimierung in Fahrzeugen spielen. Die Duo 3 DC erzeugt das dazu benötigte Grob- bzw. Feinvakuum unter Berücksichtigung der spezifischen Voraussetzungen dieses Anwendungsgebiets.

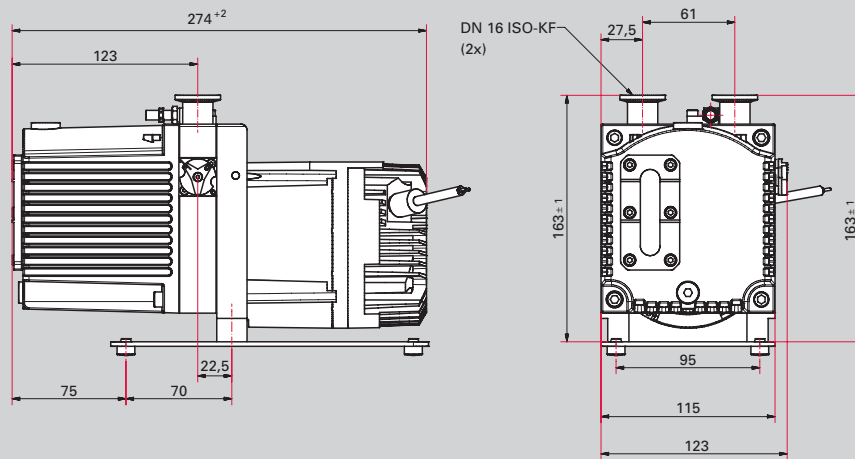
### **Niedriger Geräuschpegel für analytische Anwendungen**

Auch in der Analytik bieten sich vielfältige Anwendungsmöglichkeiten für dieses Produkt. Der geräuscharme Betrieb macht den Einsatz in arbeitsplatznahen Installationen möglich, bei denen die 24 V Versorgungsspannung ohnehin meistens verfügbar ist.

### **Kundennutzen**

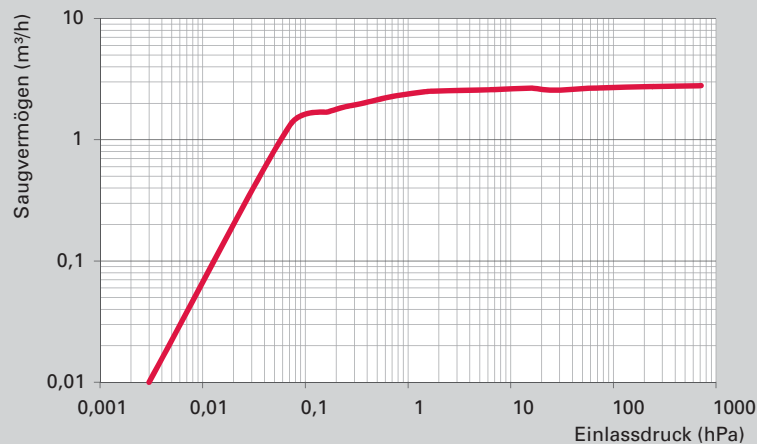
- Geeignet für den Betrieb im Temperaturbereich von -20 bis +60 °C
- Speziell für die Automobilindustrie und andere mobile Anwendungen entwickelt
- Niedriges Geräuschniveau < 50 dB (A) erlaubt eine Installation an Arbeitsplätzen
- Geringe Betriebskosten durch einen Stromverbrauch < 100 W
- Wartungsarm durch bürstenlosen Motor und optionale Magnetkupplung
- Variable Drehzahlregelung für den Einsatz in unterschiedlichen Anwendungen
- Einfache Installation und geringe Abmessungen

## Maßbild



Maße in mm

## Saugvermögen



## Technische Daten

	Duo 3 DC
Saugvermögen	2,7 m³/h
Enddruck ohne Gasballast	$3 \cdot 10^{-3}$ hPa
Enddruck mit Gasballast	$3 \cdot 10^{-3}$ hPa
Emissionsschalldruckpegel ohne Gasballast bei 50 Hz	< 50 dB(A)
Anschlussflansch (Eingang)	DN 16 KF
Anschlussflansch (Ausgang)	DN 16 KF
Magnetkupplung	optional
Leckage Sicherheitsventil	< $10^{-5}$ Pa m³/s
Nennleistung (bei Enddruck)	< 100 W
Betriebsmittel (andere auf Nachfrage)	Inland 45
Betriebsmittelmenge	0,4 l
Drehzahl	3.000 min <sup>-1</sup>
Umgebungstemperatur	-20 to +60 °C
Gewicht	7 kg
Kühlart, Standard	Luft
Auspuffdruck, max.	1.500 hPa
Auspuffdruck, min.	250 hPa
Netzanschluss	24 V DC

## Bestellnummern

	Bestellnummer
Duo 3 DC	PK D57 553

## VAKUMLÖSUNGEN AUS EINER HAND

Pfeiffer Vacuum steht weltweit für innovative und individuelle Vakuumlösungen, für technologische Perfektion, kompetente Beratung und zuverlässigen Service.

## KOMPLETTES PRODUKTSORTIMENT

Vom einzelnen Bauteil bis hin zum komplexen System:

Wir verfügen als einziger Anbieter von Vakuumtechnik über ein komplettes Produktsortiment.

## KOMPETENZ IN THEORIE UND PRAXIS

Nutzen Sie unser Know-how und unsere Schulungsangebote!

Wir unterstützen Sie bei der Anlagenplanung und bieten erstklassigen Vor-Ort-Service weltweit.

Sie suchen eine perfekte  
Vakuumlösung?  
Sprechen Sie uns an:

Pfeiffer Vacuum GmbH  
Headquarters · Germany  
T +49 6441 802-0  
info@pfeiffer-vacuum.de

[www.pfeiffer-vacuum.de](http://www.pfeiffer-vacuum.de)

Irrtümer und/oder Änderungen vorbehalten. PD 0055 PDE (Februar 2015/5)

**PFEIFFER**  **VACUUM**

