



A 100 L ES

**Integrierte trockene Pumpe für saubere Prozesse
mit kurzen Auspumpzeiten.
Die perfekte Lösung für Schleusen- und Transferkammern.**

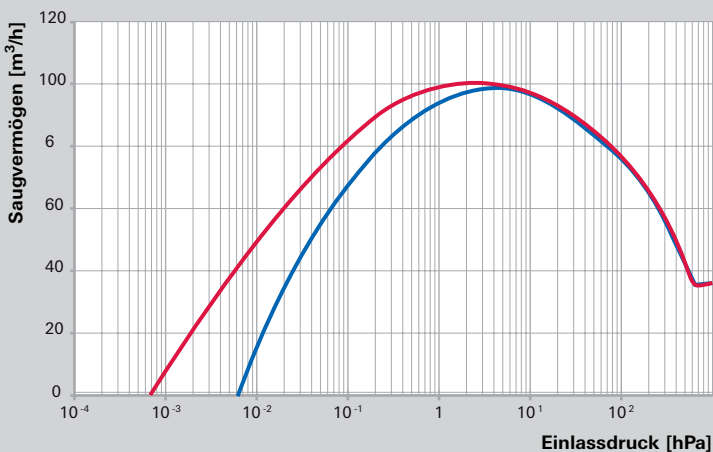
**Integrierte trockene Pumpe für saubere Prozesse mit kurzen Auspumpzeiten.
Die perfekte Lösung für Schleusen- und Transferkammern.**

Da das Thema Nachhaltigkeit für alle wichtig ist, haben wir eine innovative energiesparende (ES) Lösung entwickelt, um den Stromverbrauch der bewährten A 100 L weiter zu vermindern. Die voll integrierte und automatisch gesteuerte A 100 L ES verringert den Energieverbrauch um 50 %, bietet dabei aber eine deutliche Einsparung der Betriebskosten ohne Reduzierung des Durchsatzes oder des Platzbedarfs. Darüber hinaus bietet die A 100 L ES einen niedrigeren Basisdruck und einen geringeren Geräuschpegel.

Kundennutzen

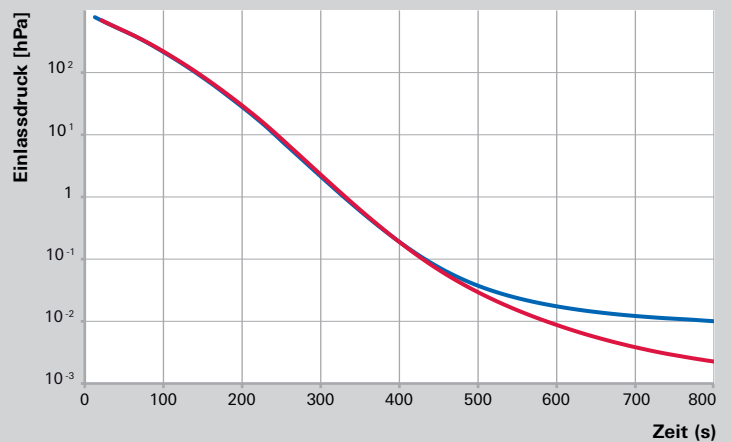
- Hohe Leistung
- Sicher und energiesparend
- Kompakt und stapelbar
- Leise und vibrationsarm
- Plug-and-Play-System: integrierte Überwachung
- Optionale RS-232/RS-485 Schnittstellen

Saugvermögen



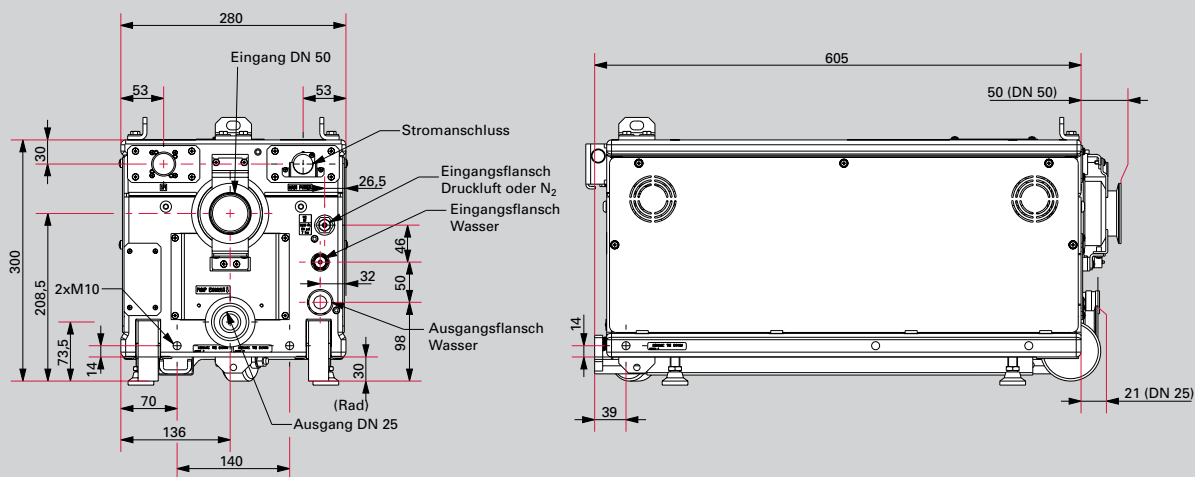
Druckabnahme

A 100 L Auspumpkurve (Volumen = 1 m³)



A 100 L ES ———
A 100 L ———

Maße (mm)



Technische Daten

Pumpenmodell	A 100 L	A 100 L ES
Saugvermögen	100 m ³ /h 59 cfm 1.667 l/mn	100 m ³ /h 59 cfm 1.667 l/mn
Typischer Enddruck	6,6 · 10 ⁻³ hPa 5 · 10 ⁻³ Torr 6,6 · 10 ⁻¹ Pa	7 · 10 ⁻⁴ hPa 5 · 10 ⁻⁴ Torr 7 · 10 ⁻² Pa
Netzspannung, 3-phasig, 50-60 Hz	200 – 208 V 380 – 400 V	200 – 208 V
Leistungsaufnahme – bei Enddruck – im Leerlauf ¹	1,6 kW 0,5 bis 1,2 kW	< 0,8 kW 0,2 bis 0,5 kW
Maximaler Geräuschpegel	58 dB (A)	55 dB (A)
Volumen der Pumpe, max.	1 m ³	1 m ³
Zyklusfrequenz, max. bei 25 Liter Volumen	40 s	40 s
Maximaler kontinuierlicher Einlass	20 Slm	20 Slm
Typische Schwingungsbewegung (am Eingangsfansch 10–1.000 Hz)	0,1 m s ⁻²	0,1 m s ⁻²
Typische Schwingungsbeschleunigung (am Eingangsfansch 10–1.000 Hz)	1,5 µm	1,5 µm
Typische Schwingungsgeschwindigkeit (am Eingangsfansch 10–1.000 Hz)	1 mm s ⁻¹	1 mm s ⁻¹
Wasseranschluss	Schnellanschluss ¼ NPT	Schnellanschluss ¼ NPT
Minimaler Kühlwasserdurchfluss	1,6 l/min 0,44 gpm	1,6 l/min 0,44 gpm
Druckluftanschluss	–	1/8" Swagelock
Druckluftversorgung, min.	–	45 psig
Druckluftdurchfluss ²	–	30 Slm
Gewicht	100 kg	100 kg
Anschlussfansch (Eingang)	DN 50 ISO-KF	DN 50 ISO-KF
Anschlussfansch (Ausgang)	DN 25 ISO-KF	DN 25 ISO-KF
Schnittstelle Bearbeitungsmaschine	SPI 16 oder 19 Pin I/O	SPI 16 oder 19 Pin I/O
RS-232/RS-485 Schnittstelle	Optional	Optional

¹ Abhängig von den Anforderungen des Basisdrucks

² Nur wenn ES-Modul aktiviert ist

Bestellnummern

	ohne RS-232/RS-485 Interface		mit RS-232/RS-485 Interface	
Maschinenschnittstelle	16 Pin I/O	19 Pin I/O	16 Pin I/O	19 Pin I/O
Bestellnummer	A100L51324	A100L51334	A100L51424	A100L51434

**Vakuumlösungen
aus einer Hand**

Pfeiffer Vacuum steht weltweit für innovative und individuelle Vakuumlösungen, für technologische Perfektion, kompetente Beratung und zuverlässigen Service.

**Komplettes
Produktsortiment**

Vom einzelnen Bauteil bis hin zum komplexen System: Wir verfügen als einziger Anbieter von Vakuumtechnik über ein komplettes Produktsortiment.

**Kompetenz in
Theorie und Praxis**

Nutzen Sie unser Know-how und unsere Schulungsangebote! Wir unterstützen Sie bei der Anlagenplanung und bieten erstklassigen Vor-Ort-Service weltweit.

**Sie suchen eine perfekte
Vakuumlösung?
Sprechen Sie uns an:**

Pfeiffer Vacuum GmbH
Headquarters · Germany
T +49 6441 802-0
info@pfeiffer-vacuum.de
www.pfeiffer-vacuum.de