

HIPACE H

특히 가벼운 기체에 있어 압축비가 높은 터보 펌프. UHV 어플리케이션에 이상적.

PFEIFFER  **VACUUM**

HIPACE H

특히 가벼운 기체에 있어 압축비가 높은 터보 펌프. UHV 어플리케이션에 이상적.

최고 수준의 압축비

파이퍼 베콤은 압축비가 가장 높은 터보 펌프인 신제품 HiPace 300 H와 HiPace 700 H를 선보였습니다. 이 펌프는 수소에 대한 압축비가 10^7 이상으로서 고진공과 초고진공을 생성하는 데 이상적인 펌프입니다. 압축비가 높기 때문에 챔버에서 잔류 기체량이 적은데, 이는 예를 들어 질량 분광 분석 응용 분야에서 바람직한 특성입니다.

고성능 기술

로터의 정교한 설계로 HiPace H의 최대 전진공 압력은 30 hPa으로서 매우 높습니다. 이로써 다이아프램 펌프와 함께 사용할 때 발생하는 높은 전진공 압력에서 펌프를 작동하더라도 초고진공을 달성할 수 있습니다. “간헐 모드” 기능을 통합함으로써 전진공 압력이 더 이상 필요하지 않을 때만 HiPace H를 사용하여 연결된 배압 펌프를 켤 수 있습니다. 이로써 전체 진공 시스템의 에너지 소비를 90 % 이상 절약해줍니다.

최고의 신뢰성

HiPace 터보 펌프는 소위 하이브리드 베어링에 기초하여 전진공 측면에 전진공 볼 베어링을, 고진공 측면에 영구적인 자기 래디얼 베어링을 조합함으로써 베어링 디자인이 매우 견고합니다. 따라서 이 펌프는 예방 보전 간격이 4년 이상으로서 수명 주기가 깁니다.



HV 및 UHV 어플리케이션



가속기



질량 분석



고객 이점

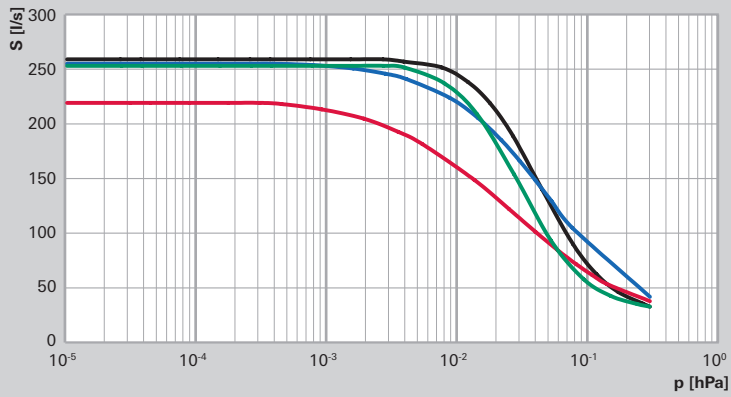
- 특히 가벼운 기체에 있어 최고 수준의 압축비
- 고진공 및 초고진공 응용 분야에 이상적
- 다이어램 펌프와 결합 시 최고의 초고진공 압력 생성
- 간헐 모드에서 성능 저하 없이 90 % 이상의 에너지 절약

HIPACE H

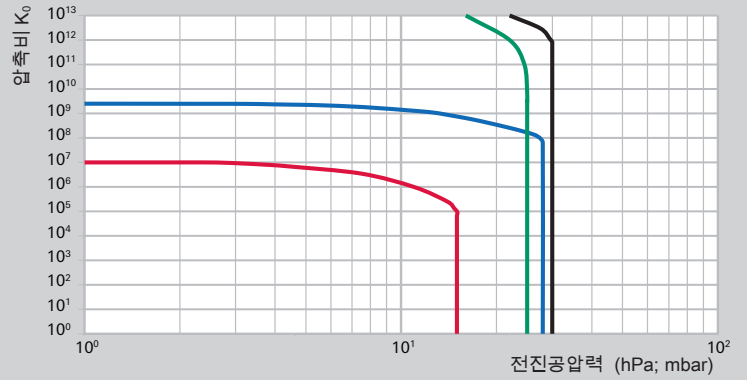
펌핑 속도, 압축비 및 치수

HiPace 300 H

펌프 속도

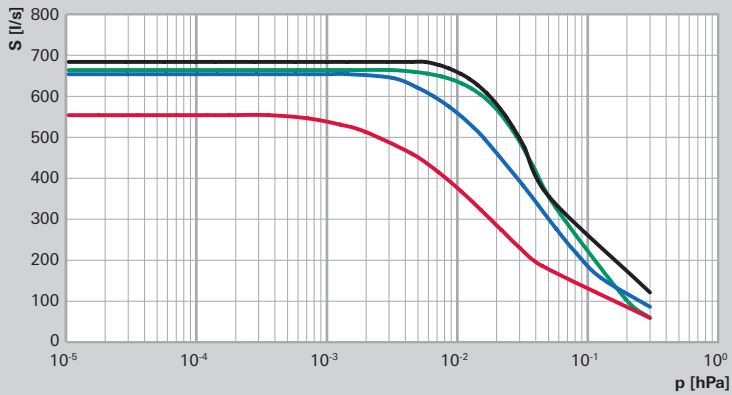


압축비

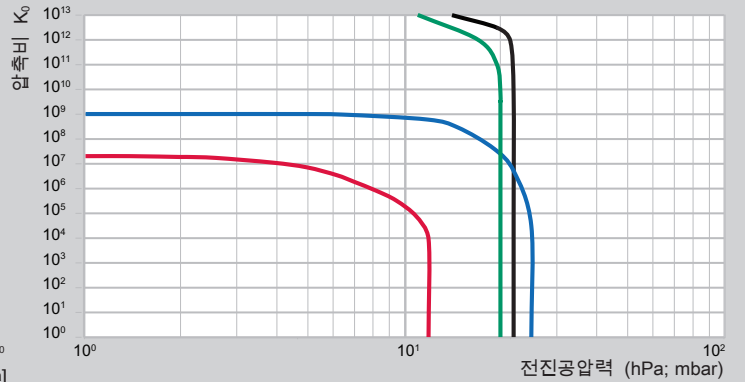


HiPace 700 H

펌프 속도



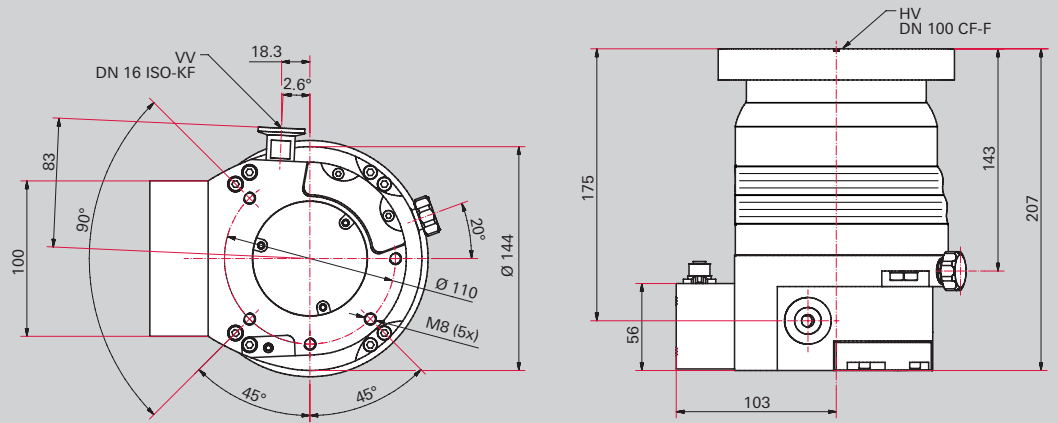
압축비



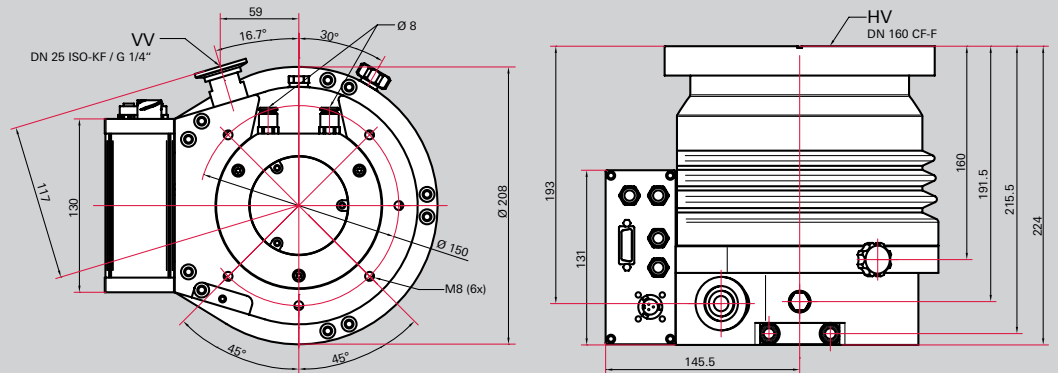
- N₂ —
- He —
- H₂ —
- Ar —

치수

HiPace 300 H,
DN 100 CF-F



HiPace 700 H,
DN 100 CF-F



치수(단위: mm)

HIPACE H

기술 데이터 및 주문 번호

기술 데이터

	HiPace 300 H		
	DN 100 ISO-K	DN 100 CF-F	DN 100 ISO-F
플랜지(내부)	DN 100 ISO-K	DN 100 CF-F	DN 100 ISO-F
플랜지(외부)	DN 16 ISO-KF / G 1/4"		
배기 연결	G 1/8"		
아르곤의 펌프 속도	260 l/s		
수소의 펌프 속도	220 l/s		
헬륨의 펌프 속도	255 l/s		
질소의 펌프 속도	255 l/s		
회전 속도 ±2%	60,000 min ⁻¹		
런업 시간	3.5 min.		
최고 회전 속도에서 질소의 기체 처리량	1.5 hPa l/s		
최고 회전 속도에서 수소의 기체 처리량	10 hPa l/s		
최고 회전 속도에서 헬륨 기체 처리량	3.5 hPa l/s		
최고 회전 속도에서 아르곤의 기체 처리량	0.5 hPa l/s		
질소의 압축비	> 1 · 10 ¹³		
수소의 압축비	1 · 10 ⁷		
헬륨의 압축비	2.5 · 10 ⁹		
Ar 氬气压缩比	> 1 · 10 ¹³		
질소의 최대 전진공	30 hPa		
수소의 최대 전진공	15 hPa		
헬륨의 최대 전진공	28 hPa		
아르곤의 최대 전진공	25 hPa		
PNEUROP를 준수하는 최종 압력	< 1 · 10 ⁻⁷ hPa	< 1 · 10 ⁻¹⁰ hPa	< 1 · 10 ⁻⁷ hPa
중량	5.8 – 6.2 kg	7.8 – 8.2 kg	6.1 – 6.5 kg
표준 냉각 방법	공기		
냉각 방법, 옵션	워터		
냉각수 소비	50 l/h		
냉각수 온도	15 – 35 °C		
인터페이스	RS-485, 远程		
보호 범주	IP54		
최대 허용 자기장	5.5 mT		
음압 수준	≤ 50 dB (A)		
장착 방향	모든 방향		
동작 전압	24 V 直流电		

주문 번호

	HiPace 300 H		
	DN 100 ISO-K	DN 100 CF-F	DN 100 ISO-F
带 TC 110	PM P05 540	PM P05 541	PM P05 542
带 TC 400			
用于 TCP 350	PM P05 543	PM P05 544	PM P05 545

HiPace 700 H		
DN 160 ISO-K	DN 160 CF-F	DN 160 ISO-F
DN 160 ISO-K	DN 160 CF-F	DN 160 ISO-F
	DN 16 ISO-KF / G 1/4"	
	G 1/8"	
	685 l/s	
	555 l/s	
	655 l/s	
	665 l/s	
	49,200 min ⁻¹	
	2 min.	
	3.5 hPa l/s	
	14 hPa l/s	
	18 hPa l/s	
	2 hPa l/s	
	$> 1 \cdot 10^{13}$	
	$2 \cdot 10^7$	
	$1 \cdot 10^9$	
	$> 1 \cdot 10^{13}$	
	22 hPa	
	12 hPa	
	25 hPa	
	20 hPa	
$< 1 \cdot 10^{-7}$ hPa	$< 1 \cdot 10^{-10}$ hPa	$< 1 \cdot 10^{-7}$ hPa
10.9 – 11.8 kg	16.8 – 17.7 kg	11.5 – 12.4 kg
	워터	
	공기	
	100 l/h	
	15 – 35 °C	
	RS-485, 远程	
	IP54	
	6 mT	
	≤ 50 dB (A)	
	모든 방향	
	48 V 直流电	
HiPace 700 H		
DN 160 ISO-K	DN 160 CF-F	DN 160 ISO-F
PM P05 750	PM P05 751	PM P05 742
PM P05 743	PM P05 744	PM P05 745

원스톱으로 제공되는 진공 솔루션

파이버 베콤은 전세계에 걸쳐 혁신적인 고객 맞춤형 진공 솔루션, 기술적인 완벽성, 역량 있는 조연, 신뢰성 있는 서비스를 제공합니다.

완전한 제품군

간단한 구성품에서 복잡한 구성품까지:
당사는 종합적인 제품 포트폴리오를 제공하는 유일한 진공 기술 공급업체입니다.

이론과 실재를 바탕으로 갖춰진 뛰어난 역량

당사의 노하우와 교육 기회의 포트폴리오에서 얻을 수 있는 이점!
당사는 전세계에 걸쳐 플랜트 레이아웃을 지원하고 최고의 현장 서비스를 제공합니다.

완벽한 진공 솔루션을 찾고 계
십니까 당사로 문의하십시오.

파이버베콤 GmbH
본사 · 독일
전화: +49 6441 802-0

www.pfeiffer-vacuum.com

PFEIFFER  **VACUUM**