

UnoLine™ Plus



Die robuste Drehschieberpumpe.

Für den härtesten Einsatz in der Industrie.

PFEIFFER  **VACUUM**

Das Arbeitspferd für industrielle Vakuumanwendungen

Die UnoLine™ Plus ist optimal einsetzbar bei industriellen Anwendungen. Diese Drehschieberpumpe hat sich als Einzelpumpe sowie als Vorpumpe für Pfeiffer Vacuum Wälzkolbenpumpen seit Jahren bewährt.

Die Pumpe ist wassergekühlt und äußerst unempfindlich gegen Stäube und Schmutz. Sie ist mit einer Ölregenerierungseinrichtung ausgestattet. Kondensate, Schmutz- und Staubteile können vom Betriebsmittel

getrennt, im Brüdenabscheider gesammelt und abgelassen werden. Durch den einstellbaren Kühlwasserregler wird die UnoLine™ Plus auf der erforderlichen Betriebstemperatur gehalten. Zum Abpumpen von Dämpfen sind die Pumpen mit einer Gasballasteinrichtung ausgerüstet.

UnoLine™ Plus – das Arbeitspferd mit extrem hoher Dampfkapazität!

Praxisbewährt in vielen Bereichen



Metallurgie



Vakuumöfen



Trafotrocknung

Vorteile auf einen Blick

- ▶ Robust und langlebig
- ▶ Unempfindlich gegen Staub und Schmutz
- ▶ Lager außerhalb des Pumpraums
- ▶ Extrem niedrige Drehzahl
- ▶ Sehr hohe Wasserdampfkapazität
- ▶ Durch Kühlwasserregler ideal temperierbar
- Geringe Betriebskosten
- Maximale Prozesstauglichkeit
- Höchste Zuverlässigkeit
- Maximale Lebensdauer
- Bestens geeignet für Trocknungsprozesse
- Optimale Prozessanpassung

Anwendungen

- ▶ Trafotrocknung
- ▶ Kabeltrocknung
- ▶ Ölaufbereitung
- ▶ Metallurgie
- ▶ Beschichtung
- ▶ Chemie und Verfahrenstechnik

Technische Daten/Bestellnummern/Zubehör

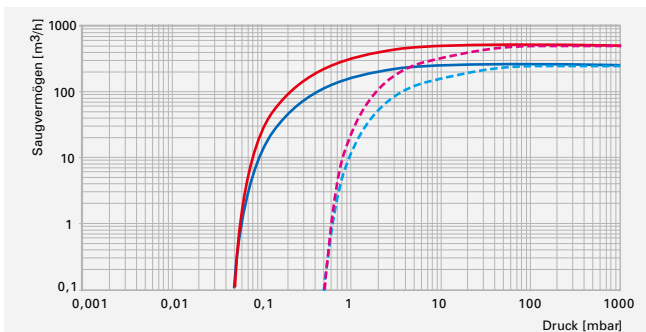
UnoLine™ Plus	BA 251		BA 501	
	50 Hz	60 Hz	50 Hz	60 Hz
Anschluss Eingang	DN 63 ISO-F		DN 100 ISO-F	
Anschluss Ausgang	DN 63 ISO-K		DN 100 ISO-K	
Netzanschluss ¹⁾	230/400 V	265/460 V	230/400 V	440/480 V
Eff. Saugvermögen	250 m³/h		500 m³/h	
Enddruck: Total ohne Gasballast	< 6 · 10 ⁻² mbar		< 6 · 10 ⁻² mbar	
Enddruck: Total mit Gasballast	< 6 · 10 ⁻¹ mbar		< 6 · 10 ⁻¹ mbar	
Nennleistung	11 kW		15 kW	18 kW
Nennzahl	490 1/min		345 1/min	
Wasserdampfverträglichkeit	30 mbar		30 mbar	
Wasserdampfkapazität	7000 g/h		14000 g/h	
Kühlwasserverbrauch	50 l/h		90 l/h	
Betriebsmittelfüllung P3	17 l		45 l	
Gewicht	570 kg		1100 kg	
Bestellnummern	PK C42 602	PK C42 637	PK C43 602	PK C43 637

¹⁾ Andere Spannungen auf Anfrage

Zubehör	
Ölnebelabscheider ONF 63/160	PK Z40 010
Kondensatabscheider KAS 63/100	PK Z10 010
Staubabscheider STP 63/100	PK Z60 210
Aktivkohlefilter FAK 63/100	PK Z30 010
Betriebsmittel-Level-Überwachung, 24 VDC	PK 133 115-T
Kühlwasseranschlusseinheit	PK 133 100-T
Druckwächter für Kühlwasserkreislauf	P 4747 161 MF
Kaltleiterauslösegerät	P 4768 051 FQ
Betriebsmittel P3 20 l/50 l	PK 001 108-T
	PK 001 109-T

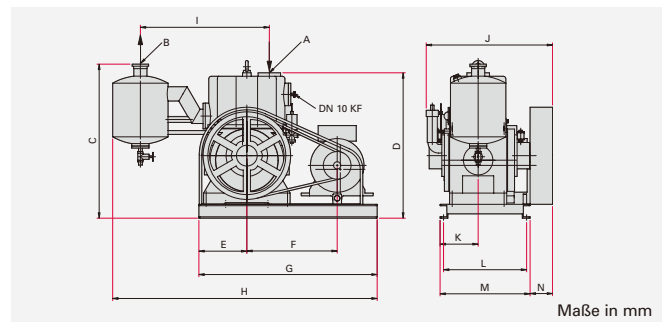
Weiteres Zubehör auf Anfrage

Saugvermögen



- BA 251 ohne Gasballast
- - - BA 251 mit Gasballast
- BA 501 ohne Gasballast
- - - BA 501 mit Gasballast

Maßbild



	BA 251	BA 501	BA 251	BA 501
A	DN 63 ISO-F	DN 100 ISO-F	H	1528
B	DN 63 ISO-K	DN 100 ISO-K	I	745
C	890	1130	J	730
D	840	1070	K	220
E	277	310	L	480
F	522	715	M	520
G	1030	1260	N	130

Wir geben alles für das Nichts!

Seit über 100 Jahren setzen wir Meilensteine in der Vakuum-technik: Erzeugung, Messung und Analyse. Unser umfangreiches Lieferprogramm reicht von Einzelkomponenten bis zu komplexen Vakuumsystemen.

Qualität und Service weltweit vom Erfinder der Turbopumpe. Wir sind Weltmarktführer mit mehr als 280.000 verkauften Turbopumpen.

Sie haben Fragen zu Ihrer Anwendung? Fragen Sie uns.



Irrtümer und/oder Änderungen vorbehalten. - PD 0037 PD (Oktober 2006)

Verkauf, Beratung und Service

- ▶ Weltweiter Vor-Ort-Service
- ▶ Umfassendes Schulungsprogramm auch beim Kunden
- ▶ Modulares Service-System vom Ersatzteil bis zum Wartungsvertrag

- ▶ **Auftragsabwicklung:** +49 (0) 6441 802-67 111
- ▶ **Technische Beratung:** +49 (0) 6441 802-67 222
- ▶ **Service:** +49 (0) 6441 802-67 333

PFEIFFER  **VACUUM**